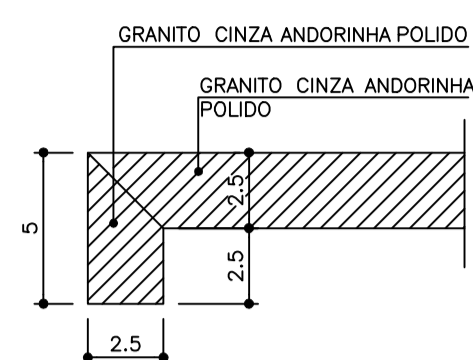
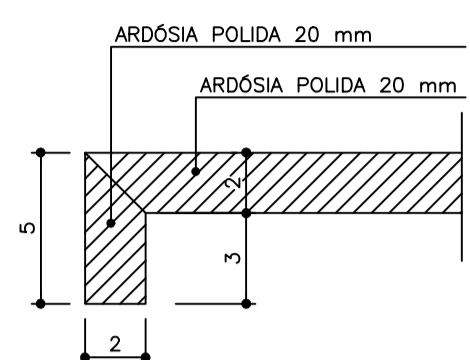


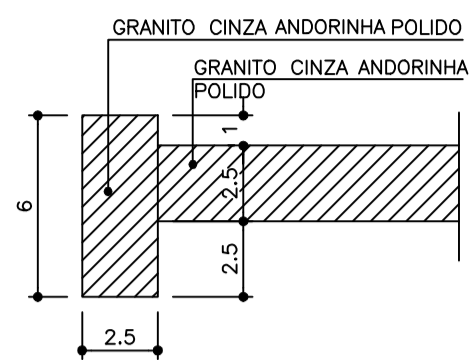
ACABAMENTO BANCADAS



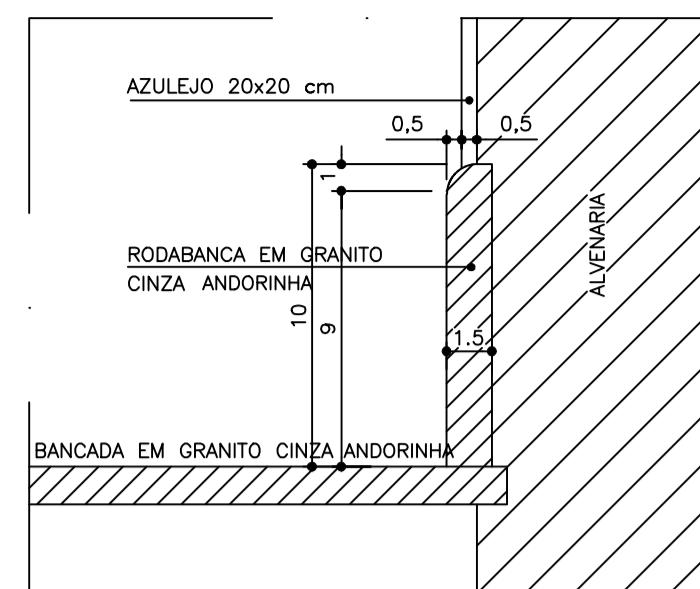
DETALHE 1
ESCALA 1:2,5



DETALHE 2
ESCALA 1:2,5

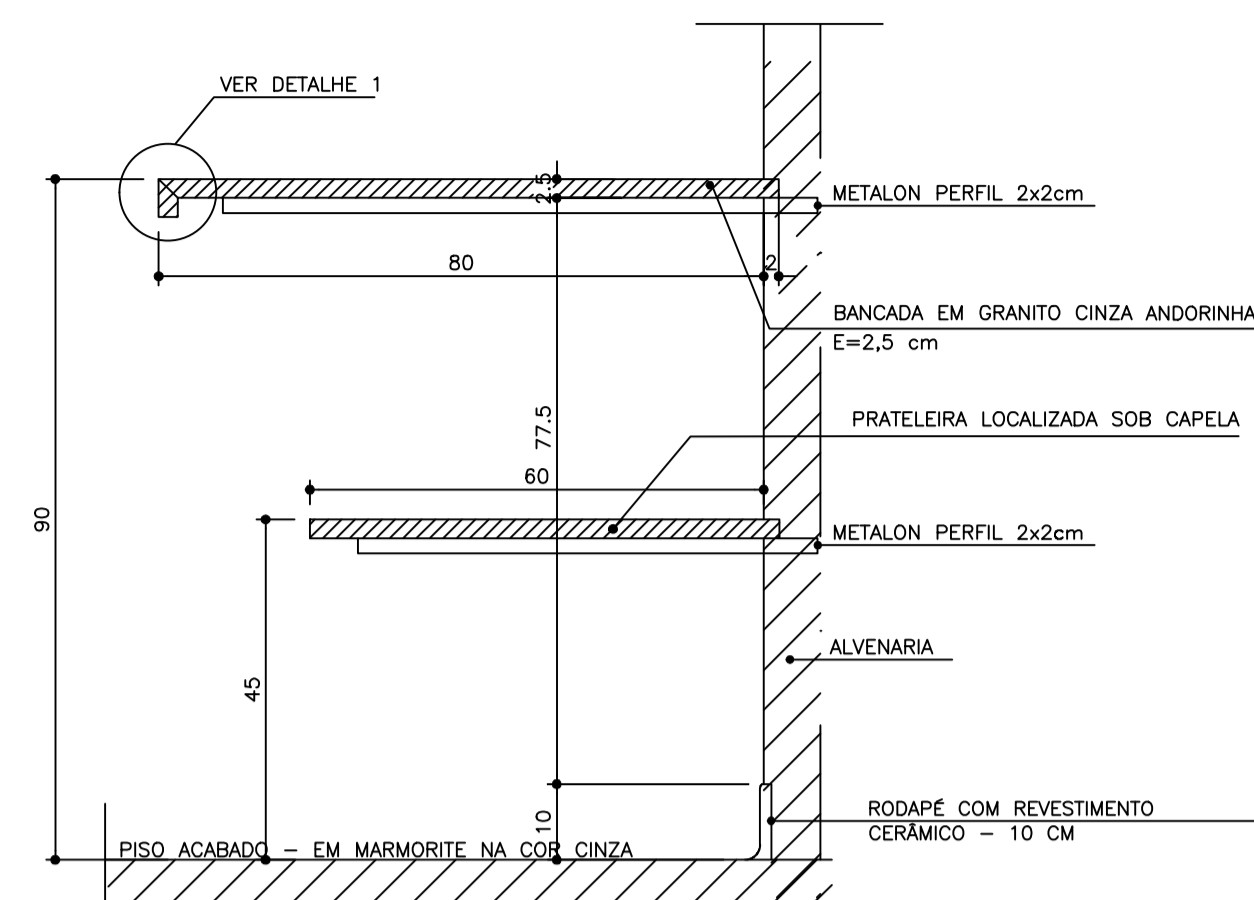


DETALHE 3
ESCALA 1:2,5



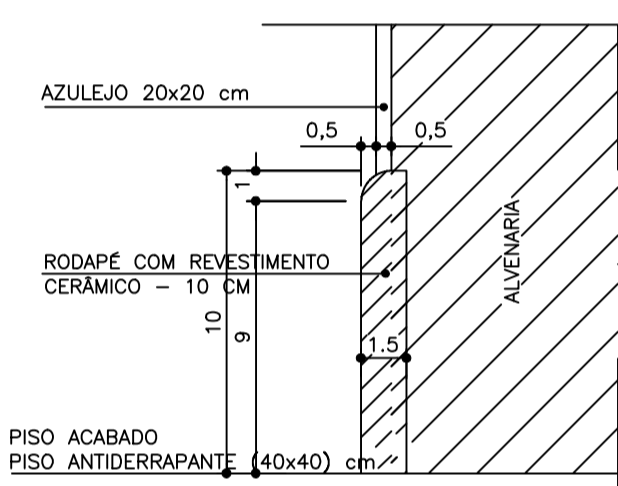
DET. RODABANCA GRANITO
ESCALA 1:2,5

BANCADA DEP. PERÍCIAS E LÁB TOXICOLOGIA

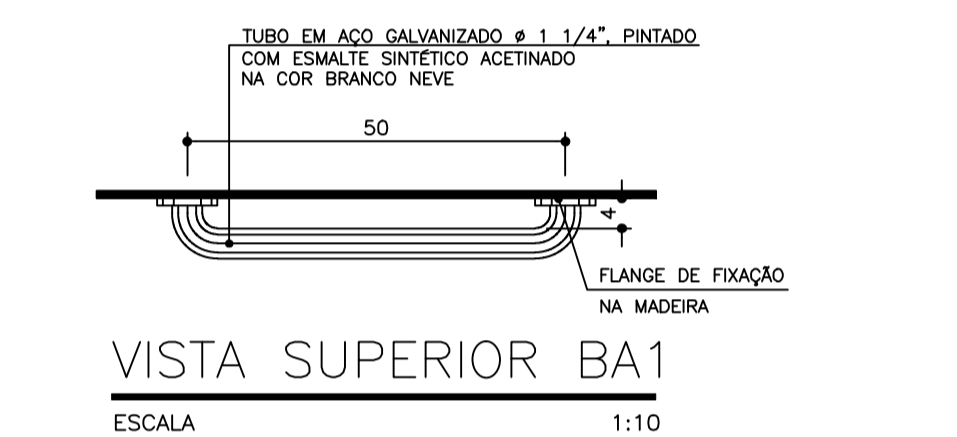


SEÇÃO
ESCALA 1:10

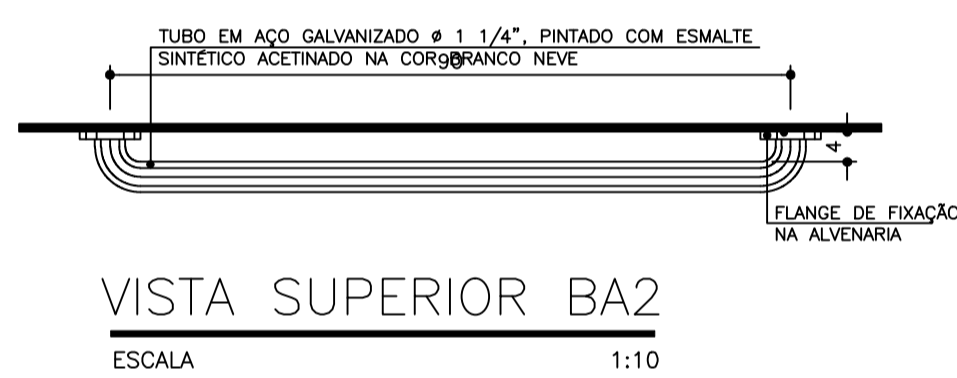
ACABAMENTO RODAPÉ



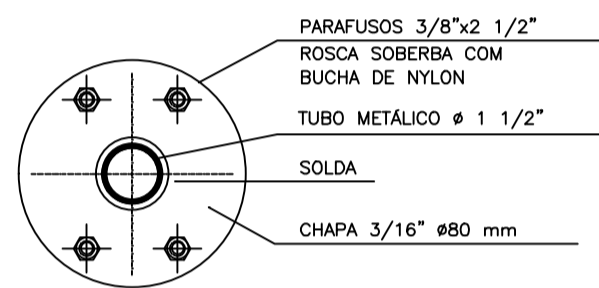
DET. RODAPÉ GRANITO
ESCALA 1:2,5



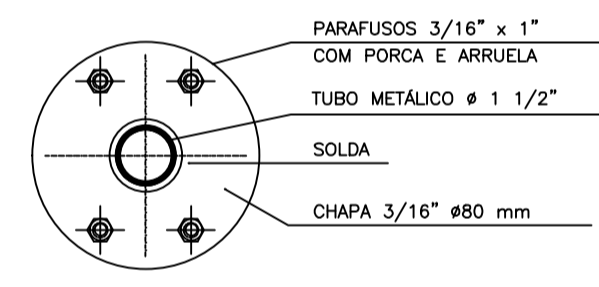
VISTA SUPERIOR BA1
ESCALA 1:10



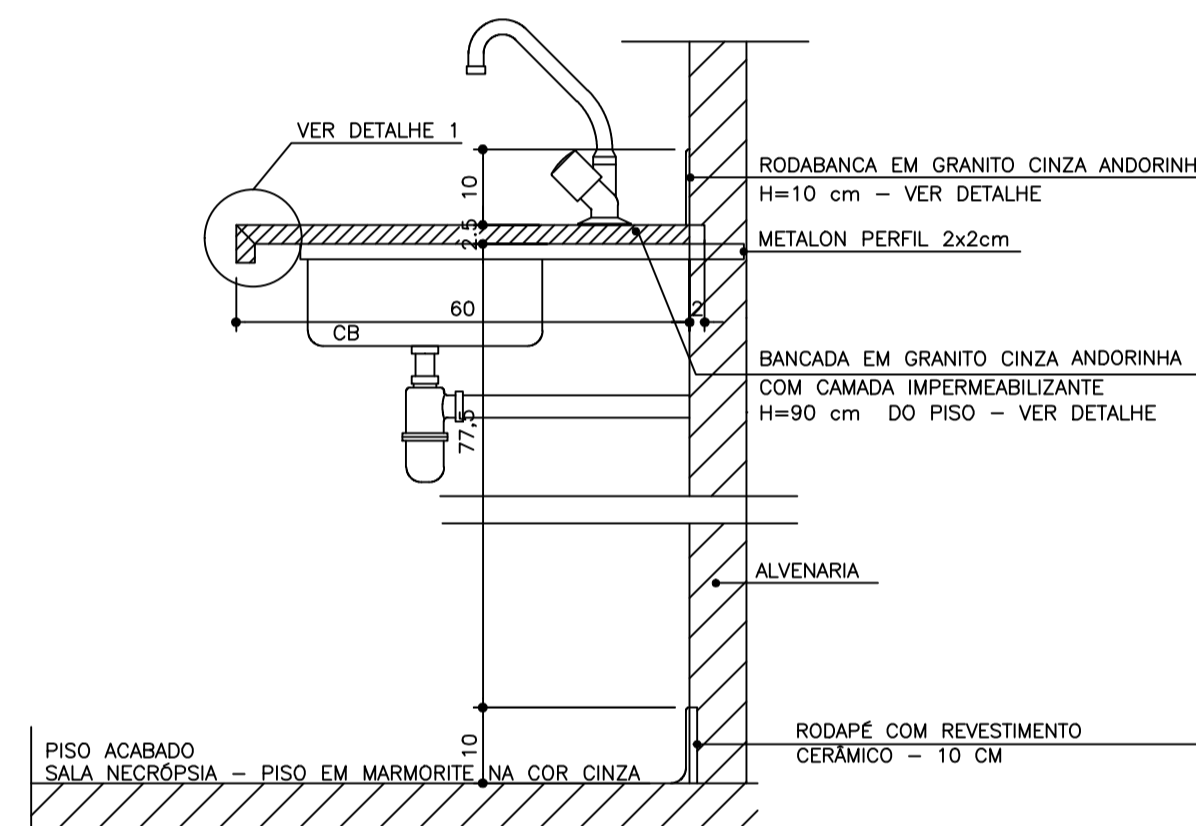
VISTA SUPERIOR BA2
ESCALA 1:10



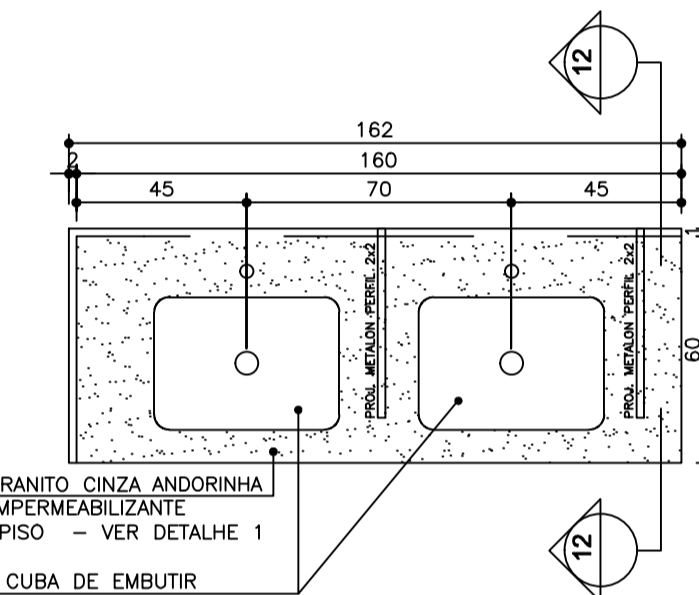
FLANGE DE FIXAÇÃO NA ALVENARIA
ESCALA 1:5



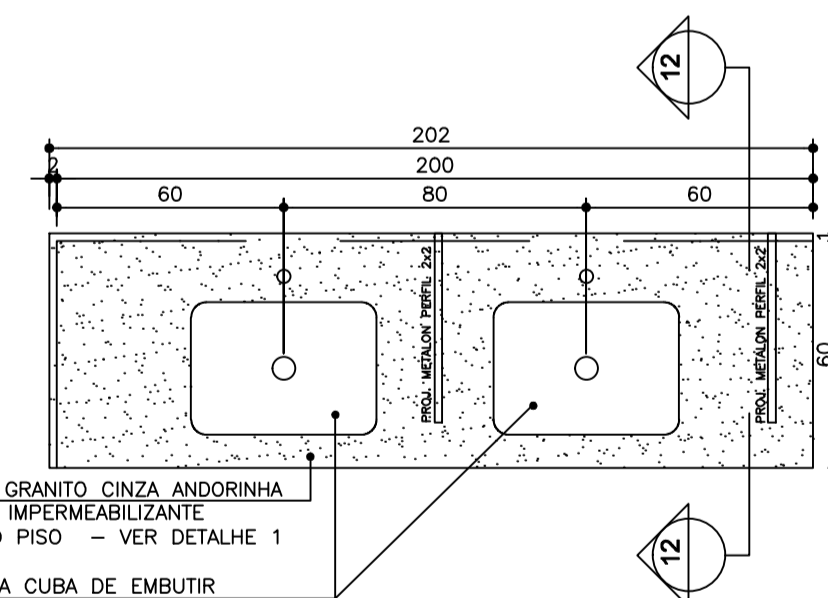
FLANGE DE FIXAÇÃO NA MADEIRA
ESCALA 1:5



SEÇÃO 12
ESCALA 1:10

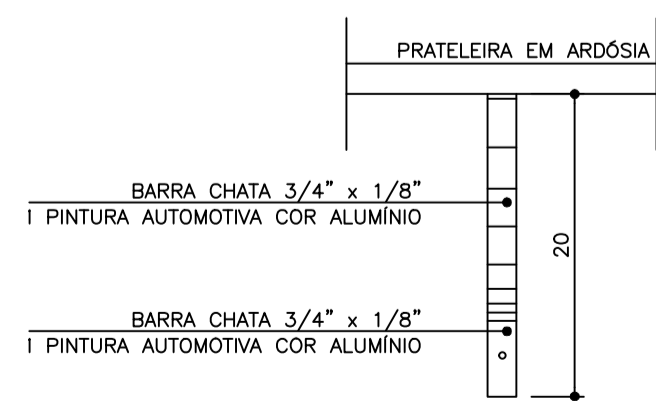


DET. BANCADA 1 - SALA DE NECROPSIA
ESCALA 1:20

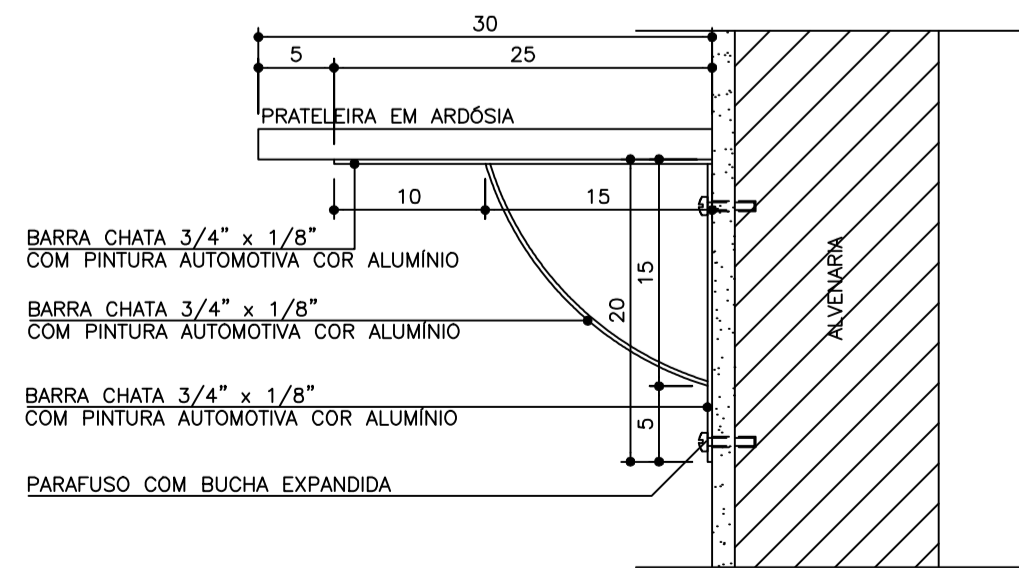


DET. BANCADA 2 - SALA DE NECROPSIA
ESCALA 1:20

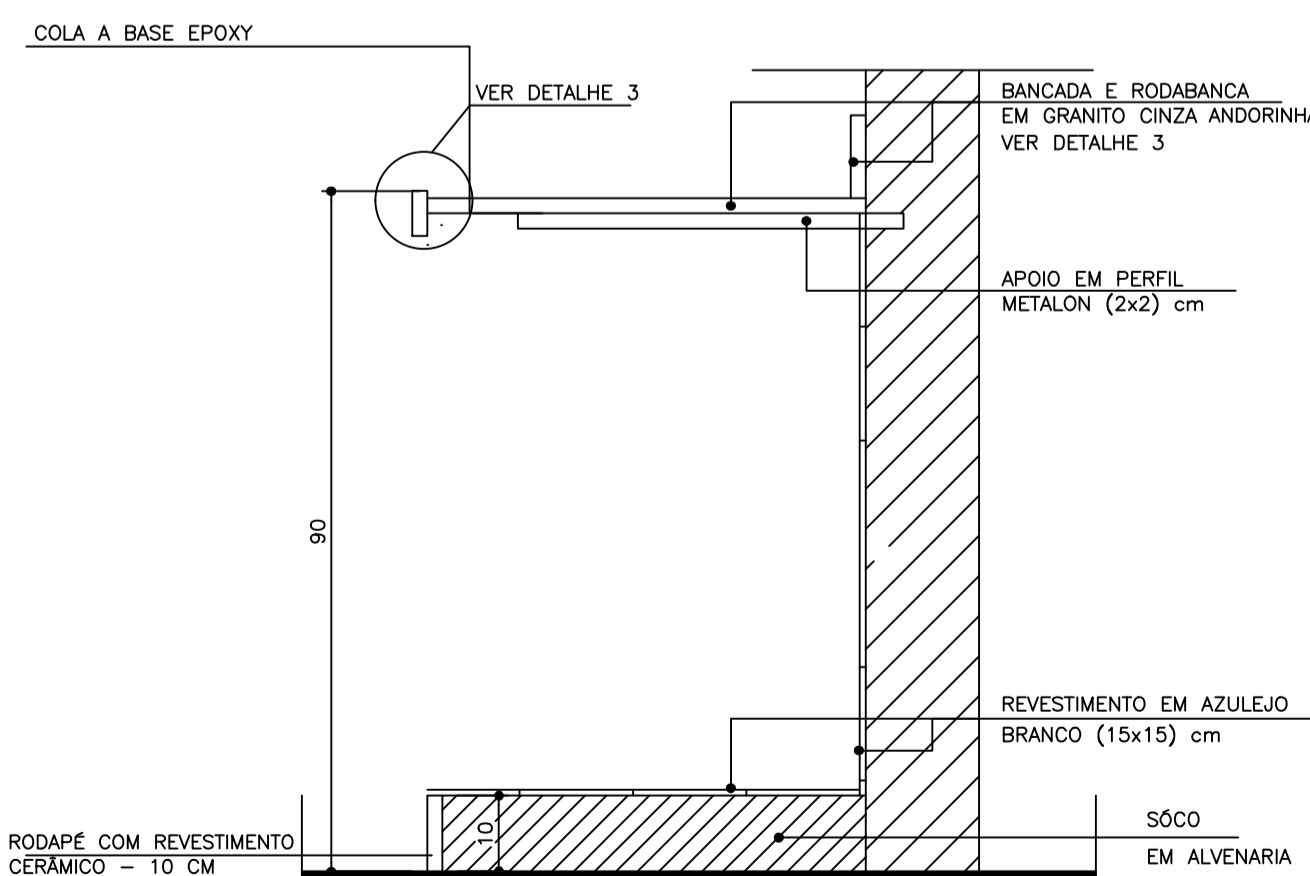
DETALHES PRATELEIRA EM ARDÓSIA DA COPA



VISTA MÃO FRANCESA
ESC.: 1:5



VISTA MÃO FRANCESA
ESC.: 1:5



DETALHE PRATELEIRA COPA
ESC.: 1:5

PREFEITURA DE MURIAÉ / CNPJ: 17.947.581/0001-76			PREFEITURA MUNICIPAL DE MURIAÉ SECRETARIA DE OBRAS PÚBLICAS	POSTO DE PERÍCIAS INTEGRADAS ARQUITETÔNICO - EXECUÇÃO - DETALHES DE BANCADAS, RODAPÉS, MÃO FRANCESA DA COPA, BARRAS DE APOIO DESCRIÇÃO: PROJETO DE CONSTRUÇÃO DO POSTO DE PERÍCIAS INTEGRADAS DA POLÍCIA CIVIL LOCAL: RUA DOMINGOS WILSON ARDALA AMARAL, SN - BARRIO SANTA LAURA - MURIAÉ - MG DATA: 05/2021 FOLHA: 06/07
JOSÉ BRAZ	R. T. PROJETO:			
SECRETARIA DE OBRAS PÚBLICAS:				
CARLOS GERALDO ROCHA KNEIP				