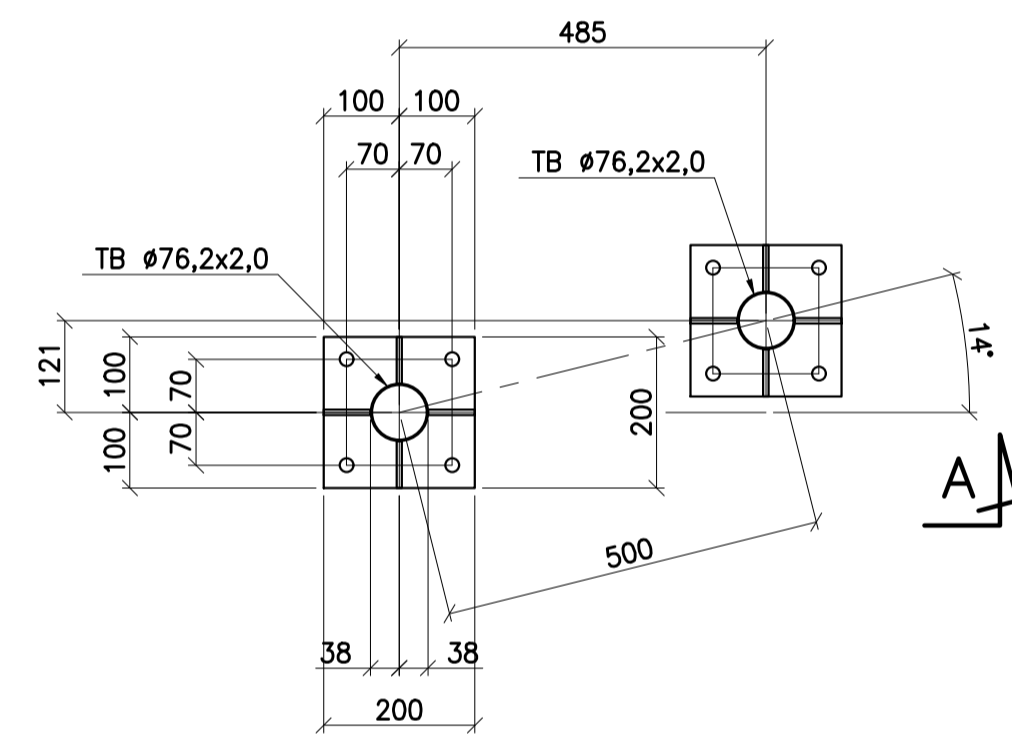
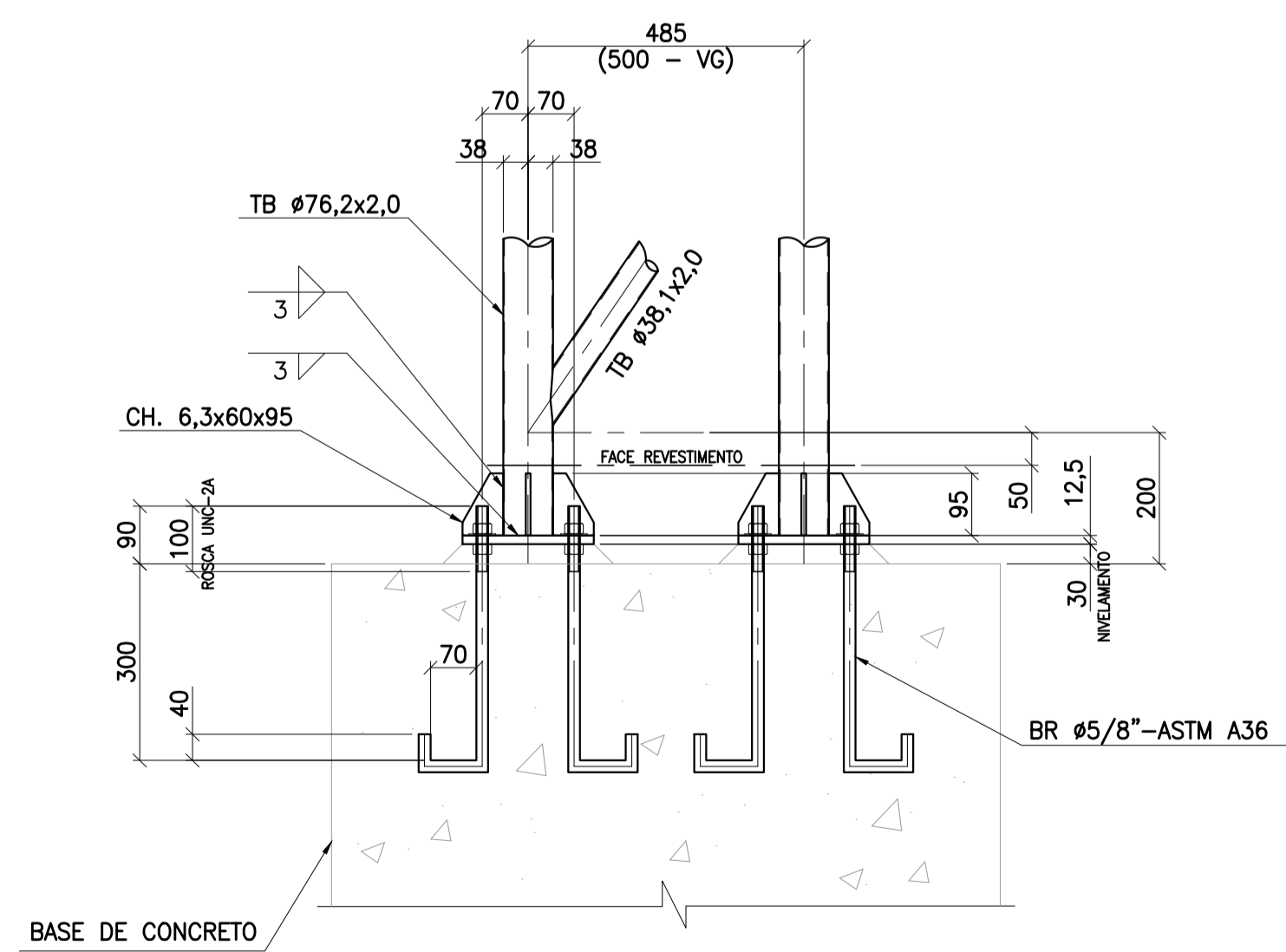


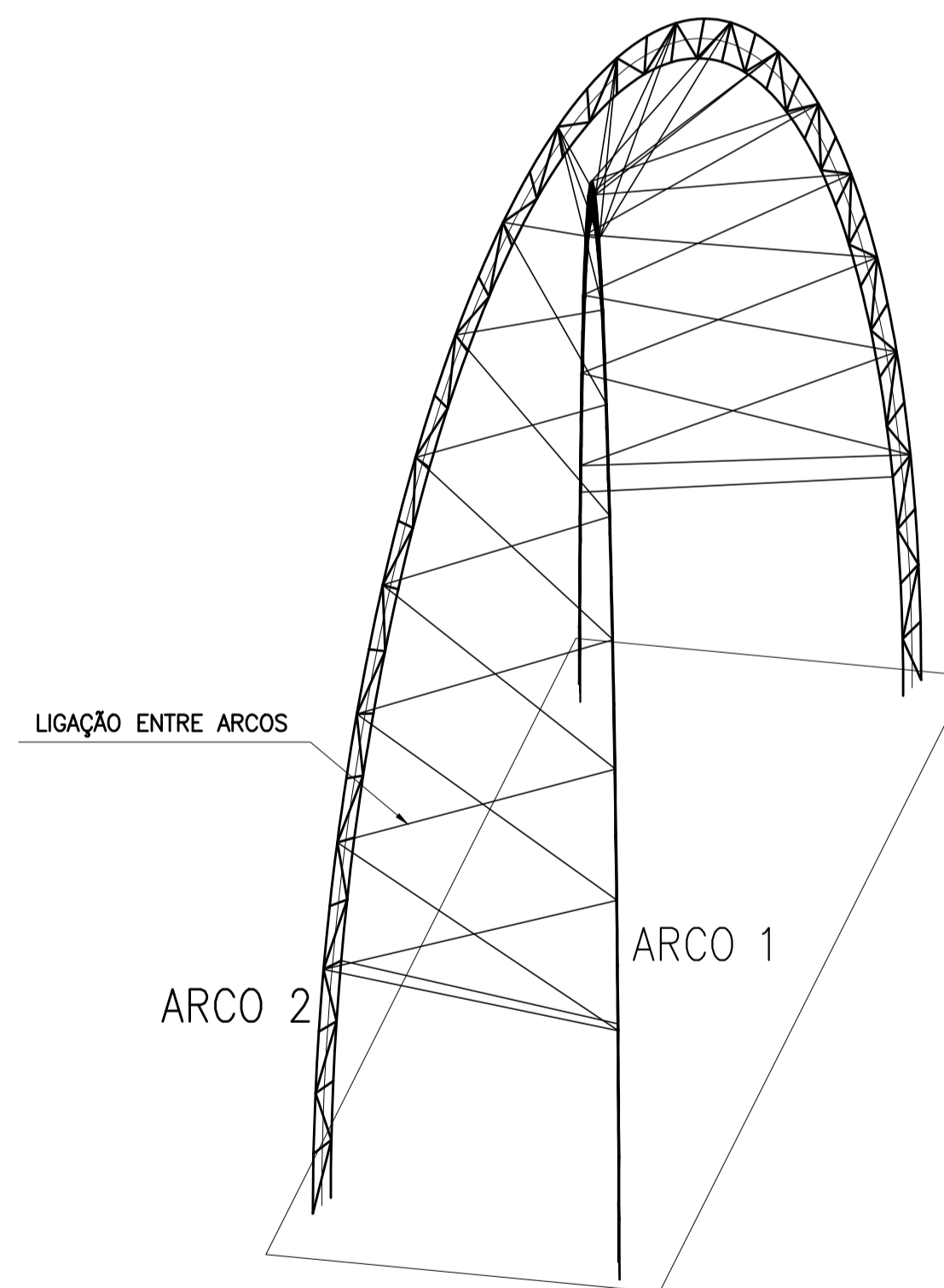
PLANO DAS BASES



BASES B1 a B4
ESCALA: 1:10



CORTE A
ESCALA: 1:10



PERSPECTIVA

QUADRO DE CARGAS				
BASES	HIPÓTESE	ESFORÇOS (tf)		
		Fx	Fy	Fz
B1	CP	0.16	0.04	0.77
	SC	0.18	0.05	0.91
	VT	-0.38	-0.13	-2.43
B2	CP	0.00	0.00	-0.21
	SC	0.00	0.00	-0.49
	VT	0.00	-0.01	1.80
B3	CP	0.00	0.00	-0.22
	SC	0.00	0.00	-0.50
	VT	0.00	-0.01	-1.77
B4	CP	-0.16	-0.04	0.77
	SC	-0.18	-0.05	0.91
	VT	-0.40	-0.12	2.46
B5	CP	0.14	-0.03	0.80
	SC	0.15	-0.04	0.89
	VT	0.10	-0.28	1.26
B6	CP	0.00	0.00	-0.19
	SC	0.00	0.00	-0.46
	VT	0.00	-0.01	0.75
B7	CP	0.00	0.00	-0.19
	SC	0.00	0.00	-0.45
	VT	0.00	-0.01	0.71
B8	CP	-0.14	0.03	0.79
	SC	-0.15	0.04	0.89
	VT	0.22	-0.30	-1.28

NOTAS:

- UNIDADES:
Fx, Fy e Fz= tf (tonelada.força)
- LEGENDA:
Fx,Fy,Fz= REAÇÕES NOS APOIOS
CP - CARGA PERMANENTE
SC - SOBRECARGA
VT - VENTO

NOTAS:

- DIMENSÕES ESTÃO EM MILÍMETRO E ELEVAÇÕES EM METRO.
- MATERIAIS
 - Barras redondas e perfis laminados L e U: ASTM A 36
 - Tubos e perfis dobrados: ASTM A36
 - Chapas Grossas: ASTM A36
- SOLDAS : ELETRODO E7018 OU ARAME MIG , conforme AWS
- CARGAS ADOTADAS:
Sobrecarga: 15 kgf/m²
Vento: V₀= 33 m/s, conforme NBR 6123
- NORMAS ADOTADAS : NBR 8800/ NBR 6123/ AISC/ AWS
- ACABAMENTO
FUNDO: Jato SA 2 1/2 + 1(uma) demão de 60 micra com primer alquídico na cor cinza N6.5
PINTURA: Conforme especificado no Projeto Arquitetônico

LEGENDA:

REV.	T.E.	DESCRIÇÃO	PROJ.	PROJ.	VER.	APR.	AUT.	DATA
03	B	PARECER GIGOV/F 2837.2022	MAG	MAG	RS	PMU	PMU	21/09/22
02	B	PARECER GIGOV/F 663.2022	MAG	MAG	RS	PMU	PMU	02/03/22

REVISÕES	
T.E. TIPO DE EMISSÃO	(A) PRELIMINAR (B) PARA APROVAÇÃO (C) PARA CONHECIMENTO (D) PARA COTAÇÃO (E) PARA CONSTRUÇÃO (F) CONFORME COMPRADO (G) CONFORME CONSTRUÍDO (H) CANCELADO

APROVAÇÃO	ASSINATURA	DATA
RT	ASSINATURA	NOV/2021
	NOME: MARCOS AURELIO GONCALVES	CREA/MG: 215094/D
	SUPERVISOR: FABIOLA BATISTA PIRES	CREA/MG: 78.851/D
	PREFEITURA MUNICIPAL DE MURIAÉ	SET./2022



PROJETO ESTRUTURA METÁLICA	
PROJETO EXECUTIVO DISTRITO DE BOA FAMÍLIA DISTRITO DE BELISÁRIO PROJETO ESTRUTURAL-ESTRUTURA METÁLICA	
PÓRTICO - PLANO BASES e QUADRO DE CARGAS	
REV.: 03	Nº: OS-13/2021
ESCALA: 1:50	
FOLHA 01	DE 03