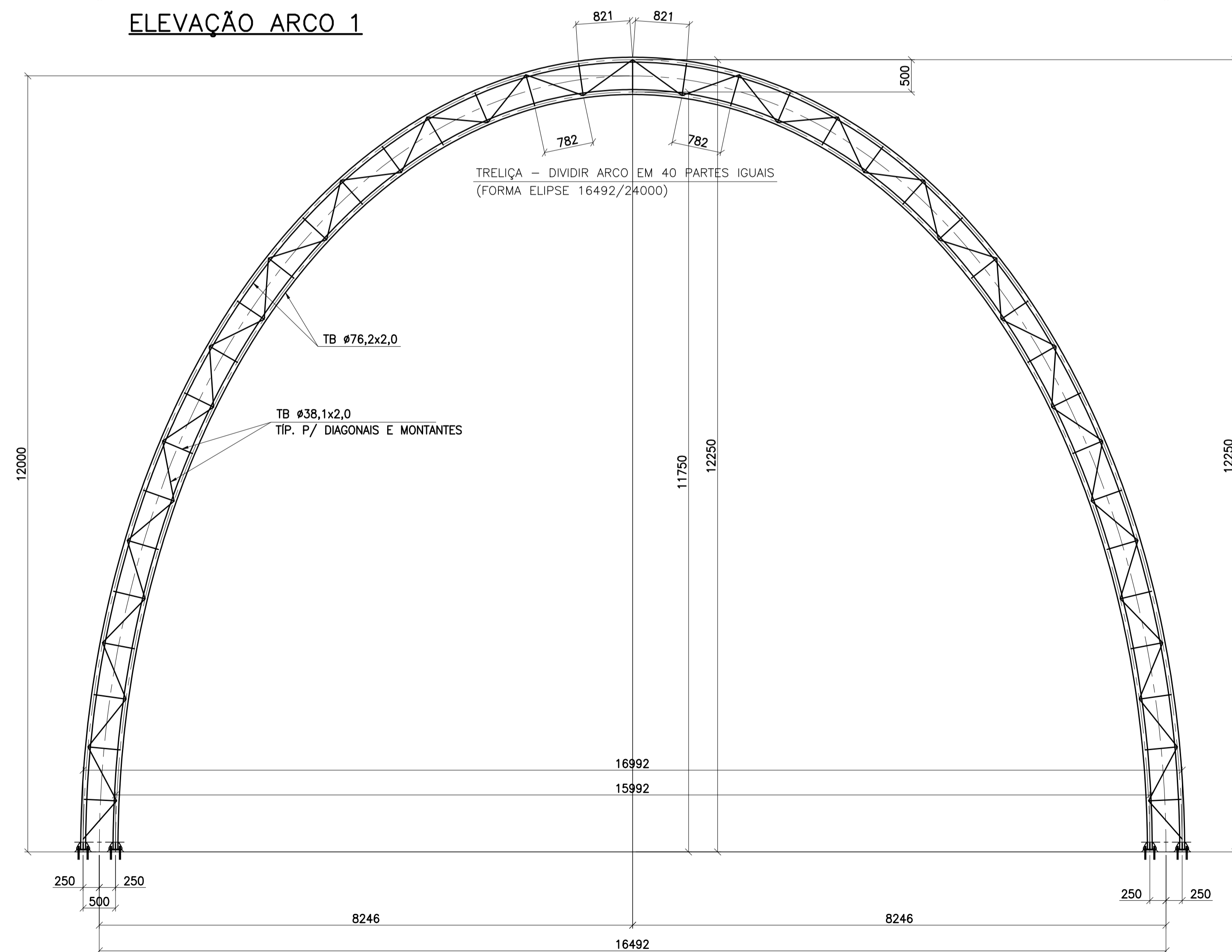
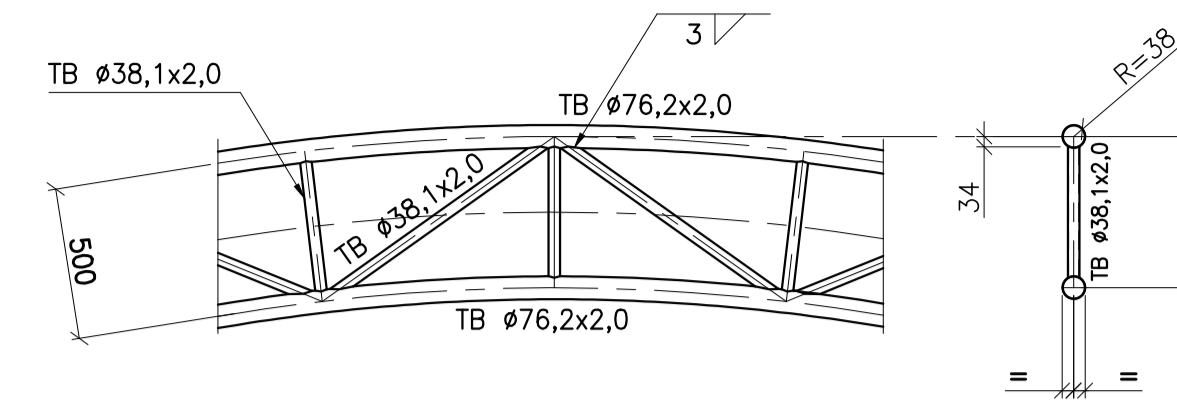


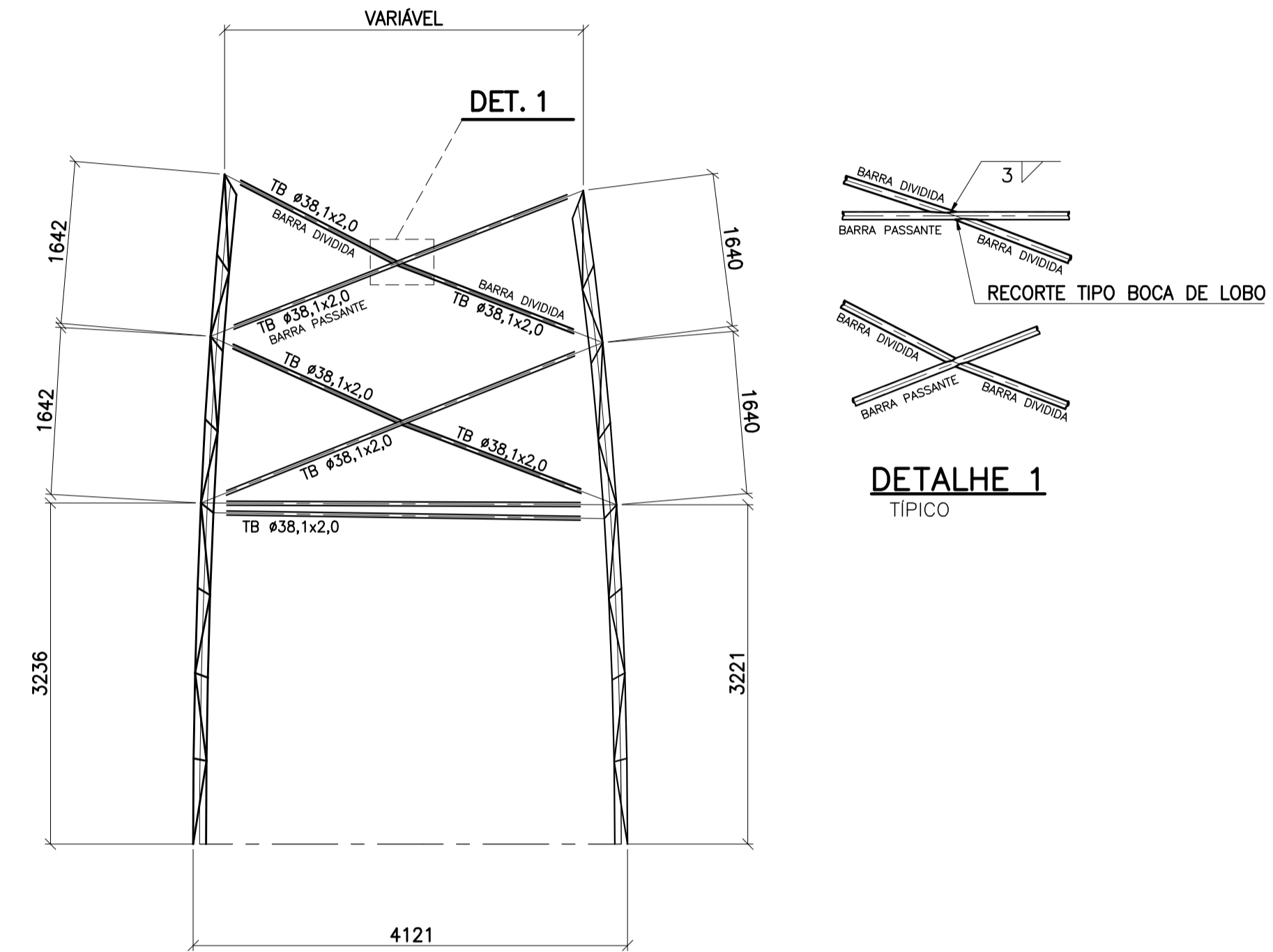
ELEVAÇÃO ARCO 1



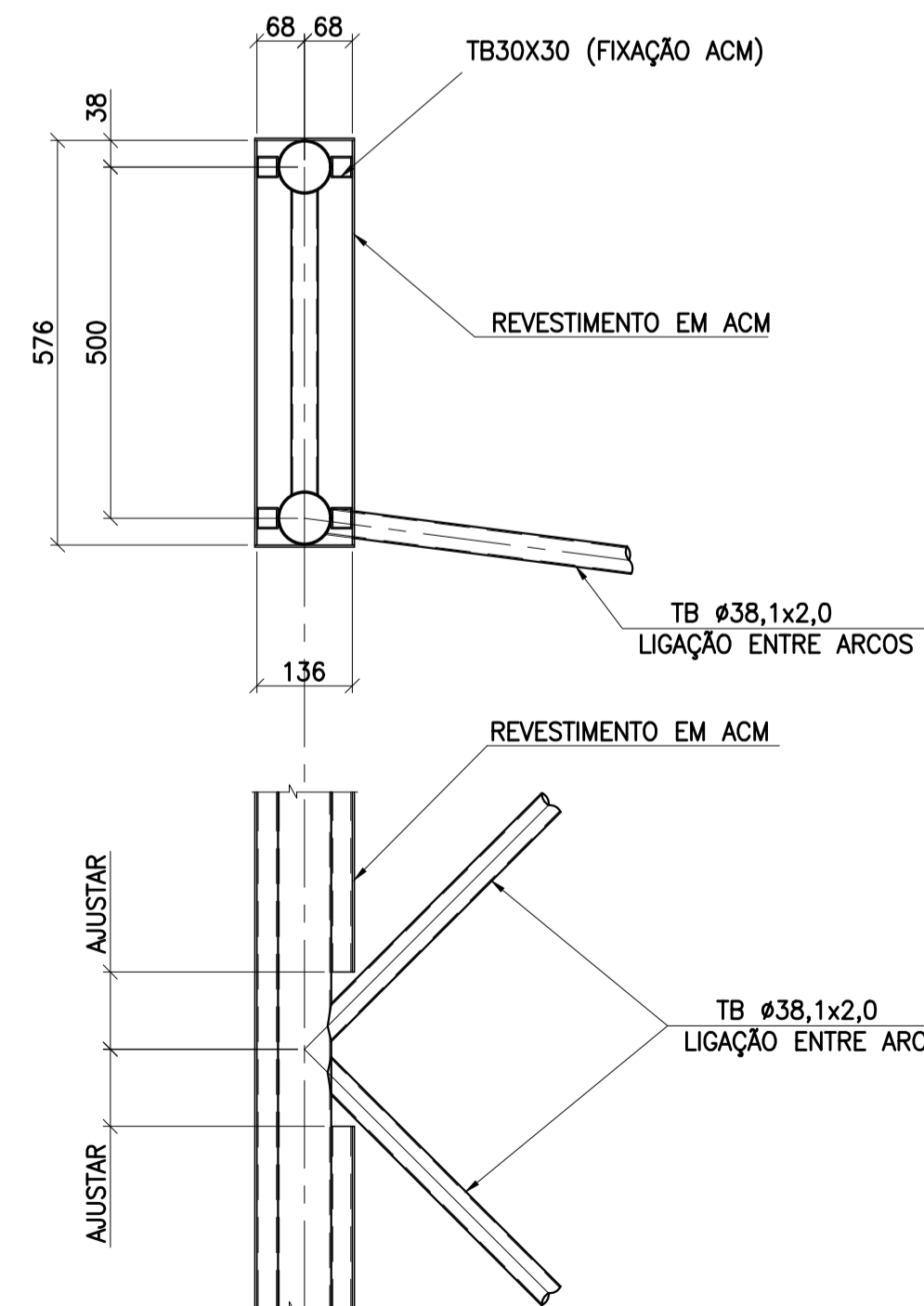
ELEVAÇÃO ARCO 2



DETALHE TÍPICO



VISTA LATERAL



DETALHE TÍP. P/ REVESTIMENTO

NOTAS:

- 1- DIMENSÕES ESTÃO EM MILÍMETRO E ELEVAÇÕES EM METRO.
- 2- PARA NOTAS GERAIS VER FOLHA 01/03

LEGENDA:

REV.	T.E.	DESCRIÇÃO	PROJ.	PROJ.	VER.	APR.	AUT.	DATA
03	B	PARECER GIGOVJF 2837.2022	MAG	MAG	RS	PMU	PMU	21/09/22
02	B	PARECER GIGOVJF 663.2022	MAG	MAG	RS	PMU	PMU	02/03/22

TIPO DE EMISSÃO		REVISÕES	
(A) PRELIMINAR	(D) PARA COTAÇÃO	(G) CONFORME CONSTRUÍDO	
(B) PARA APROVAÇÃO	(E) PARA CONSTRUÇÃO	(H) CANCELADO	
(C) PARA CONHECIMENTO	(F) CONFORME COMPRADO		

APROVAÇÃO	ASSINATURA	DATA
ASSINATURA		NOV/2021
RT		
NOME	MARCOS AURELIO GONCALVES	CREA/MG: 215094/D
SUPERVISOR	FABIOLA BATISTA PIRES	CREA/MG: 78.851/D
PREFEITURA MUNICIPAL DE MURIAE		SET./2022

CONEP CONSULTORIA PREFEITURA MUNICIPAL DE MURIAE SECRETARIA DE OBRAS

PROJETO ESTRUTURA METÁLICA

PROJETO EXECUTIVO
DISTRITO DE BOA FAMÍLIA
DISTRITO DE BELISÁRIO
PROJETO ESTRUTURAL-ESTRUTURA METÁLICA
PÓRTICO - ELEVAÇÕES e DETALHES

ESCALA: 1:50

REV.: 03 N°: OS-13/2021 FOLHA 03 DE 03

