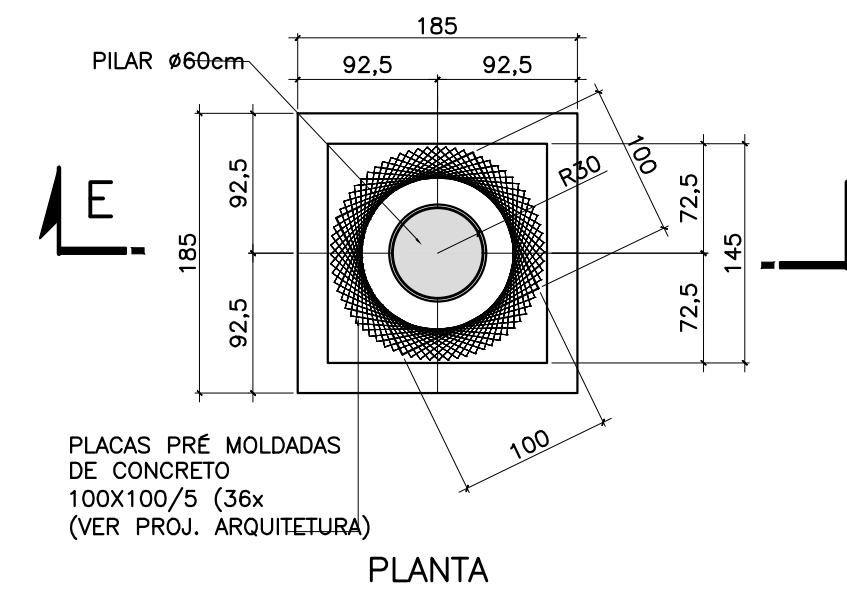
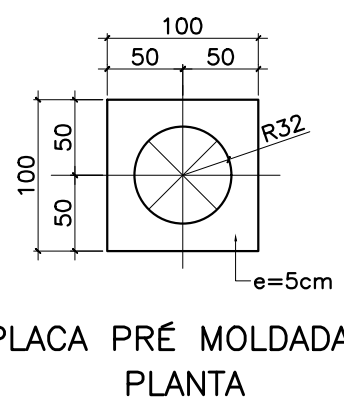


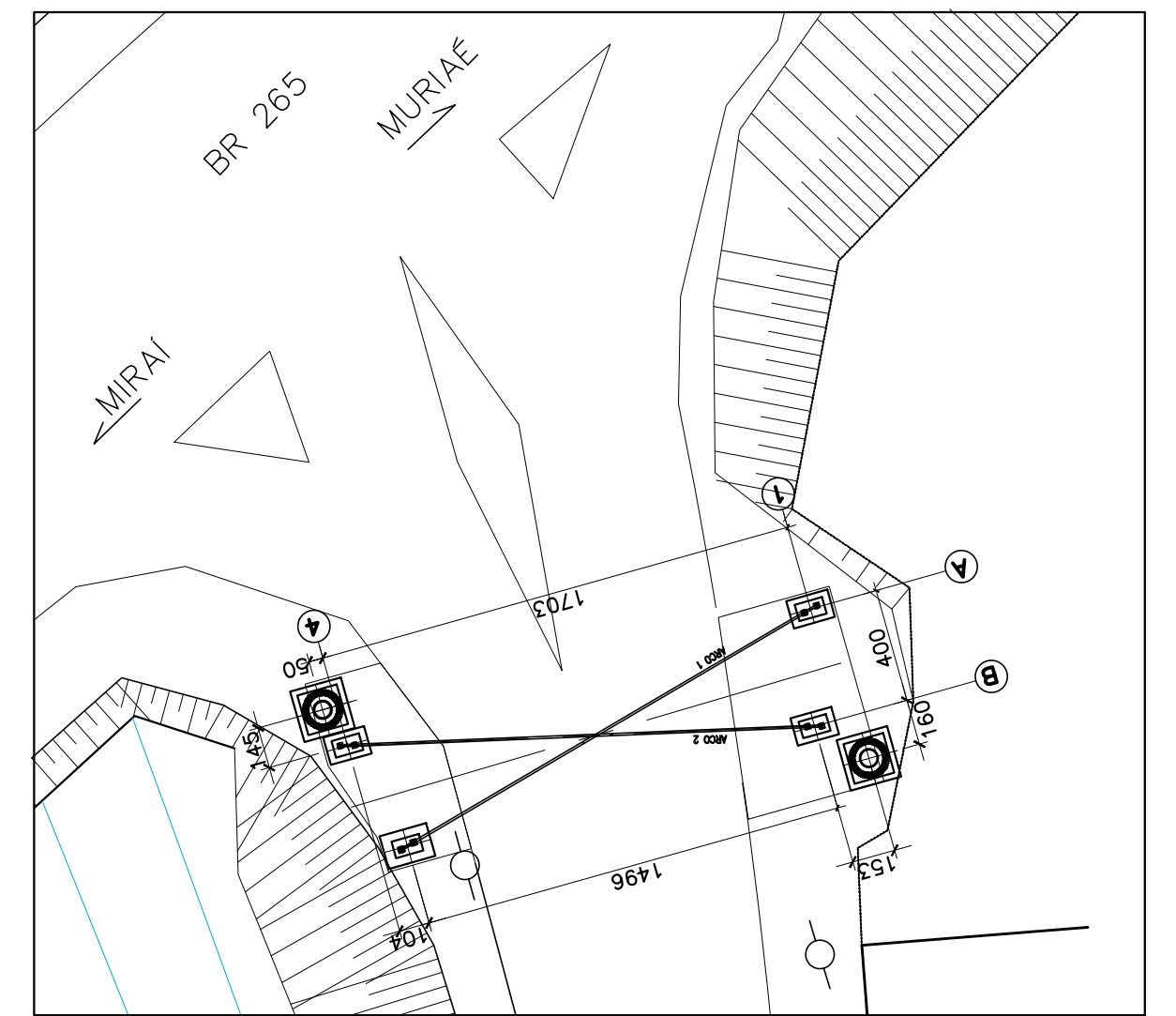
PÓRTICO/ TOTENS – FUNDAÇÃO – PLANTA
ESCALA 1:50



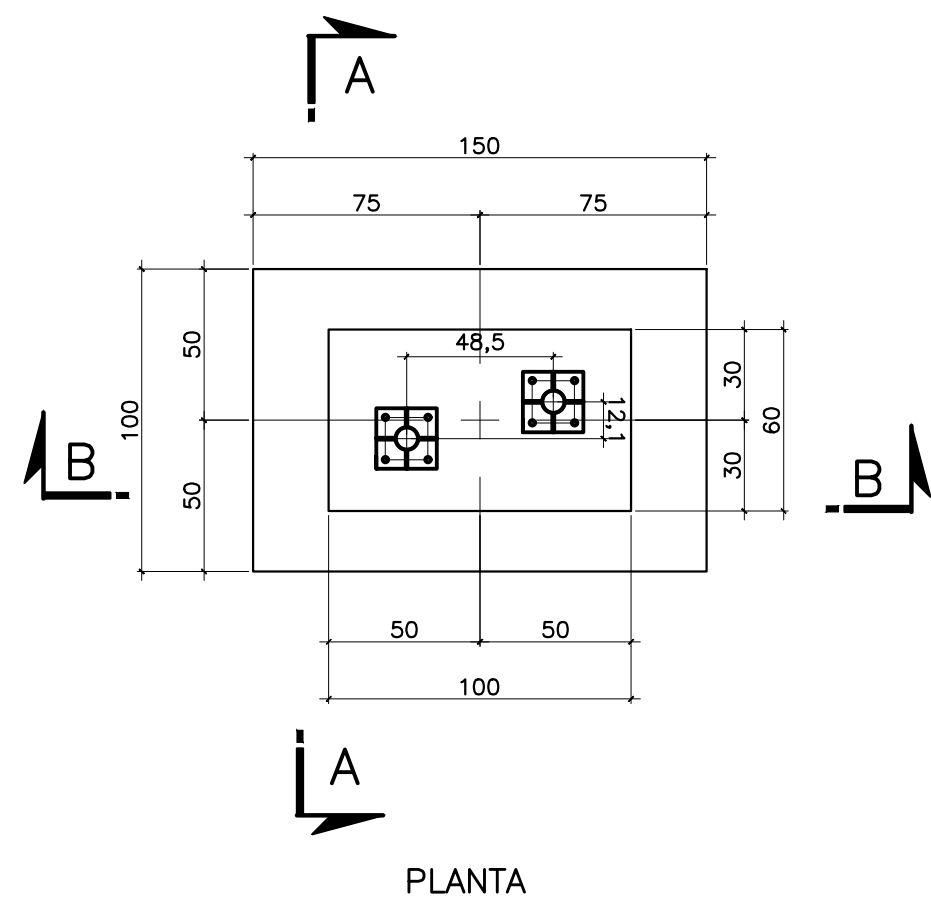
SAPATAS S5, S6
ESCALA 1:25



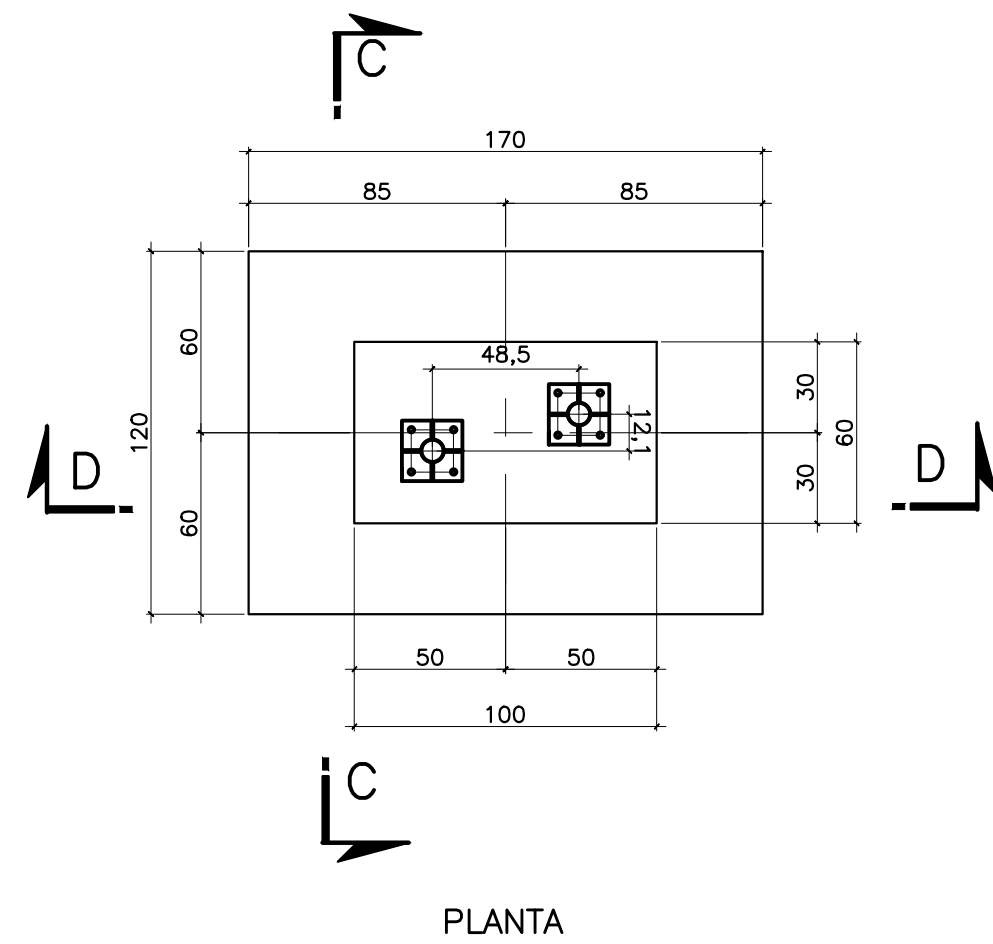
PLACA PRÉ MOLDADA
PLANTA



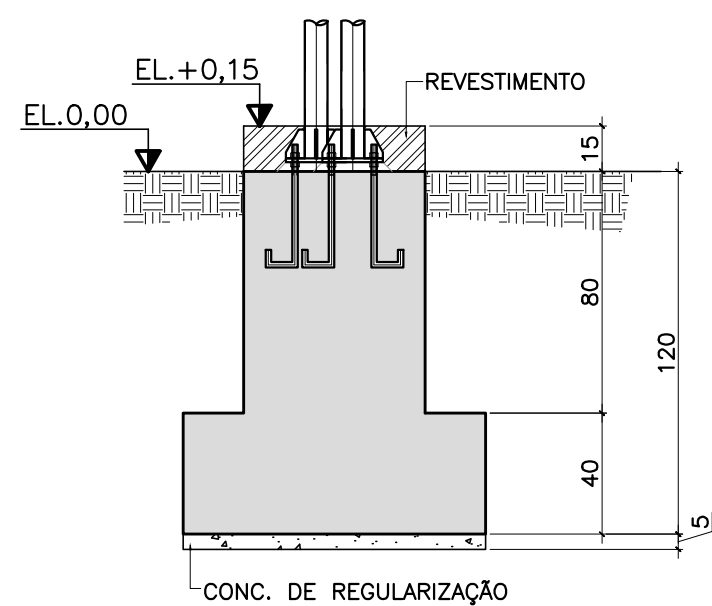
SITUAÇÃO
ESCALA 1:250



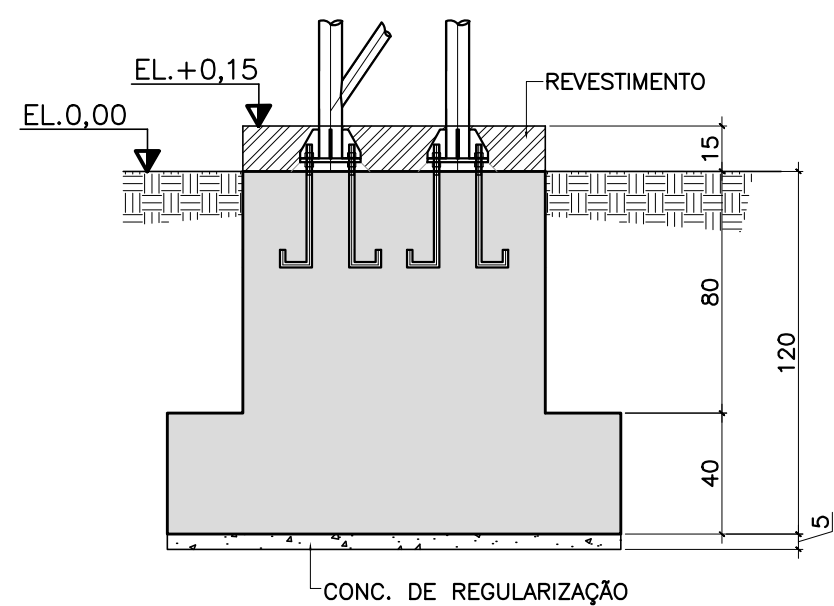
PLANTA



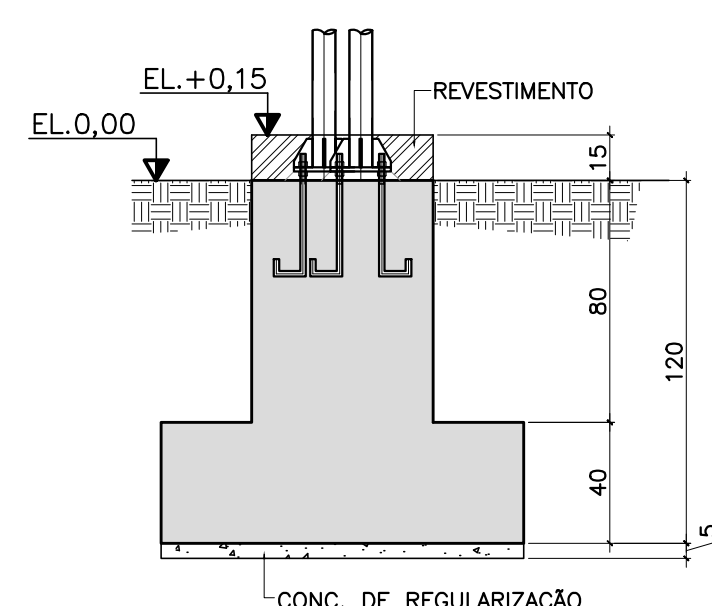
PLANTA



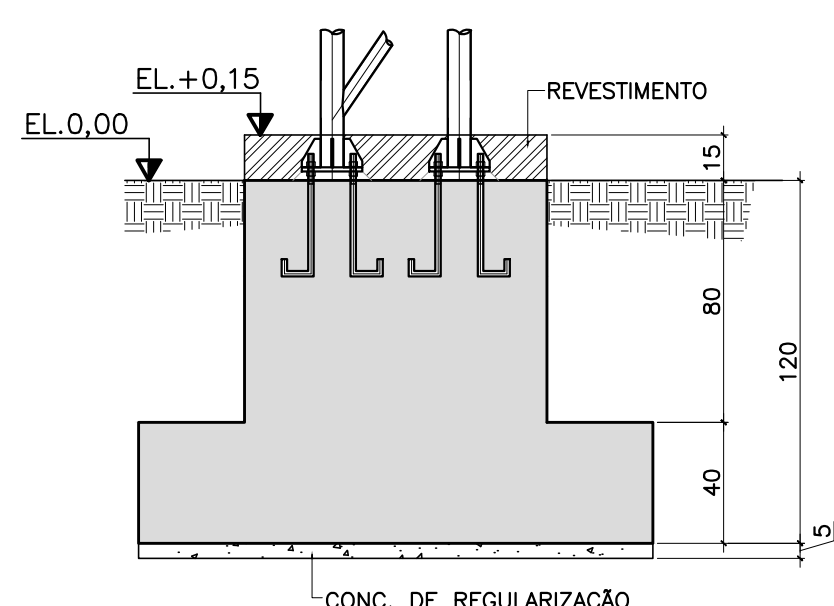
CORTE A – A



CORTE B – B



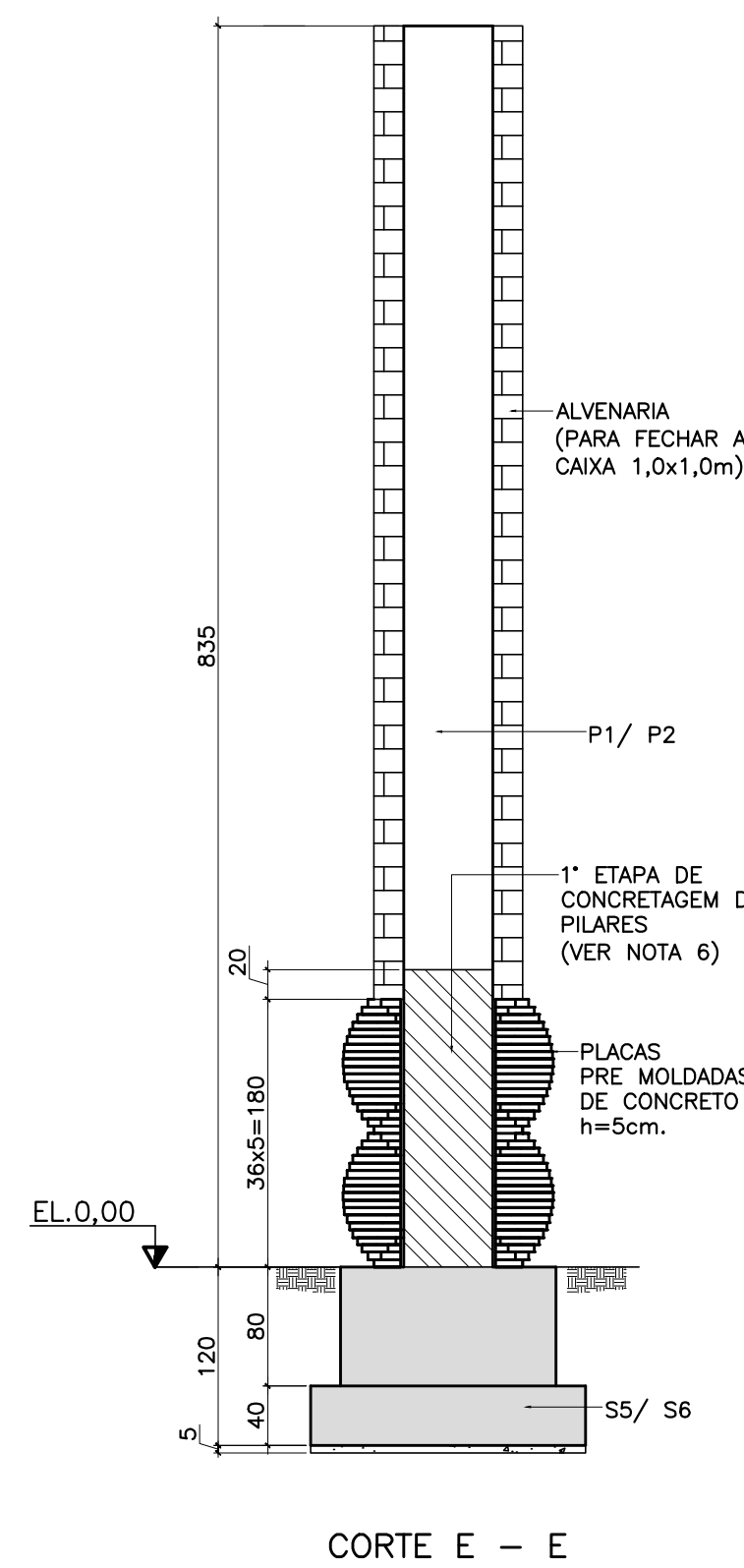
CORTE C – C



CORTE D – D

SAPATAS S1, S3, S4
ESCALA 1:25

SAPATA S2
ESCALA 1:25



TOTEM
ESCALA 1:50

NOTAS:

- DIMENSÕES EM CENTÍMETRO, ELEVAÇÕES EM METRO, SALVO INDICAÇÃO CONTRÁRIA.
- CONCRETO: - fck ≥ 25MPa.
- CLASSE DE AGRESSIVIDADE: C II
- MÓDULO DE ELASTICIDADE DO CONCRETO: 280000 Kg/cm².
- FATOR A/C (máx.): < 0,55
- AGREGADO GRAUDO: BRITA 01 (Ø máx.=19mm)
- SLUMP (mm) 90+/-10
- fck ≥ 10MPa. (conc. de regularização)
- SOB AS PEÇAS EM CONTATO COM O SOLO, PREVER CAMADA DE 5cm.
- RELATÓRIO DE SONDAGEM SP 21-031 - R/Jengenharia SP 01, 02 - (09/21).
- TENSÃO MÁXIMA ADMISSÍVEL NO SOLO DE FUNDAÇÃO: 6,0Kg/cm².
- OS PILARES P1 e P2 DEVEM SER CONCRETADOS EM DUAS ETAPAS, MANTENDO A SUPERFÍCIE DE CONTATO ENTRE AS DUAS CONCRETAGENS IRREGULAR E UMIDECIDA. LOCAR AS PLACAS PRÉ MOLDADAS DE CONCRETO APÓS A 1ª ETAPA DE CONCRETAGEM.

PREFEITURA MUNICIPAL DE MURIAÉ
SECRETARIA MUNICIPAL DE URBANISMO E MEIO AMBIENTE
APROVO
Muriaé, 08 de setembro de 2022

03	B	PARECER GIGOV/F 2837.2022	MSM	MSM	RS	PMU	PMU	21/09/22
02	B	PARECER GIGOV/F 663.2022	MSM	MSM	RS	PMU	PMU	02/03/22
REV.	T.E.	DESCRIÇÃO	PROJ.	PROJ.	VER.	APR.	AUT.	DATA

T.E.	TIPO DE EMISSÃO	(A) PRELIMINAR	(B) PARA APROVAÇÃO	(C) PARA CONHECIMENTO	(D) PARA COTAÇÃO	(E) PARA CONSTRUÇÃO	(F) CONFORME COMPRADO	(G) CONFORME CONSTRUÍDO	(H) CANCELADO
------	-----------------	----------------	--------------------	-----------------------	------------------	---------------------	-----------------------	-------------------------	---------------

APROVAÇÃO	ASSINATURA	DATA
RT	ASSINATURA	NOV/2021
SUPERVISOR	FABIOLA BATISTA PIRES	NOV/2021
PREFEITURA MUNICIPAL DE MURIAÉ		SET./2022

PREFEITURA MUNICIPAL DE MURIAÉ
CONEPPI CONSULTORIA
PREFEITURA MUNICIPAL DE MURIAÉ
SECRETARIA DE OBRAS

PROJETO ESTRUTURAL	
PROJETO EXECUTIVO	
TREVO R.DURVAL LUCIANO OLIVEIRA-BR 356	
DIST. DE BOA FAMÍLIA	
PROJETO ESTRUTURAL - PORTICOS	
FUNDAÇÃO - FORMA	
REV.: N°	FOLHA
03	05-13/2021
	01 DE 04