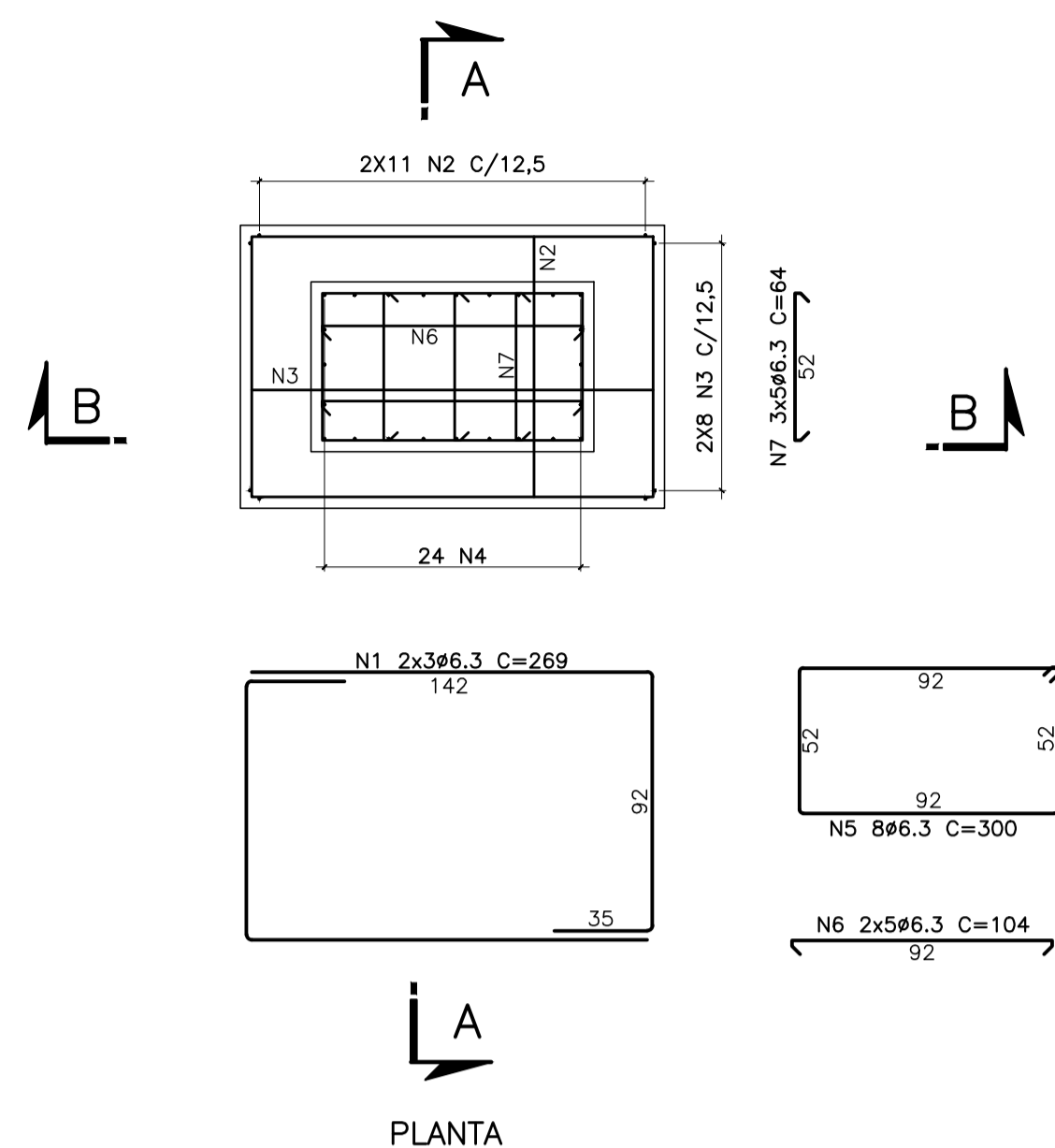
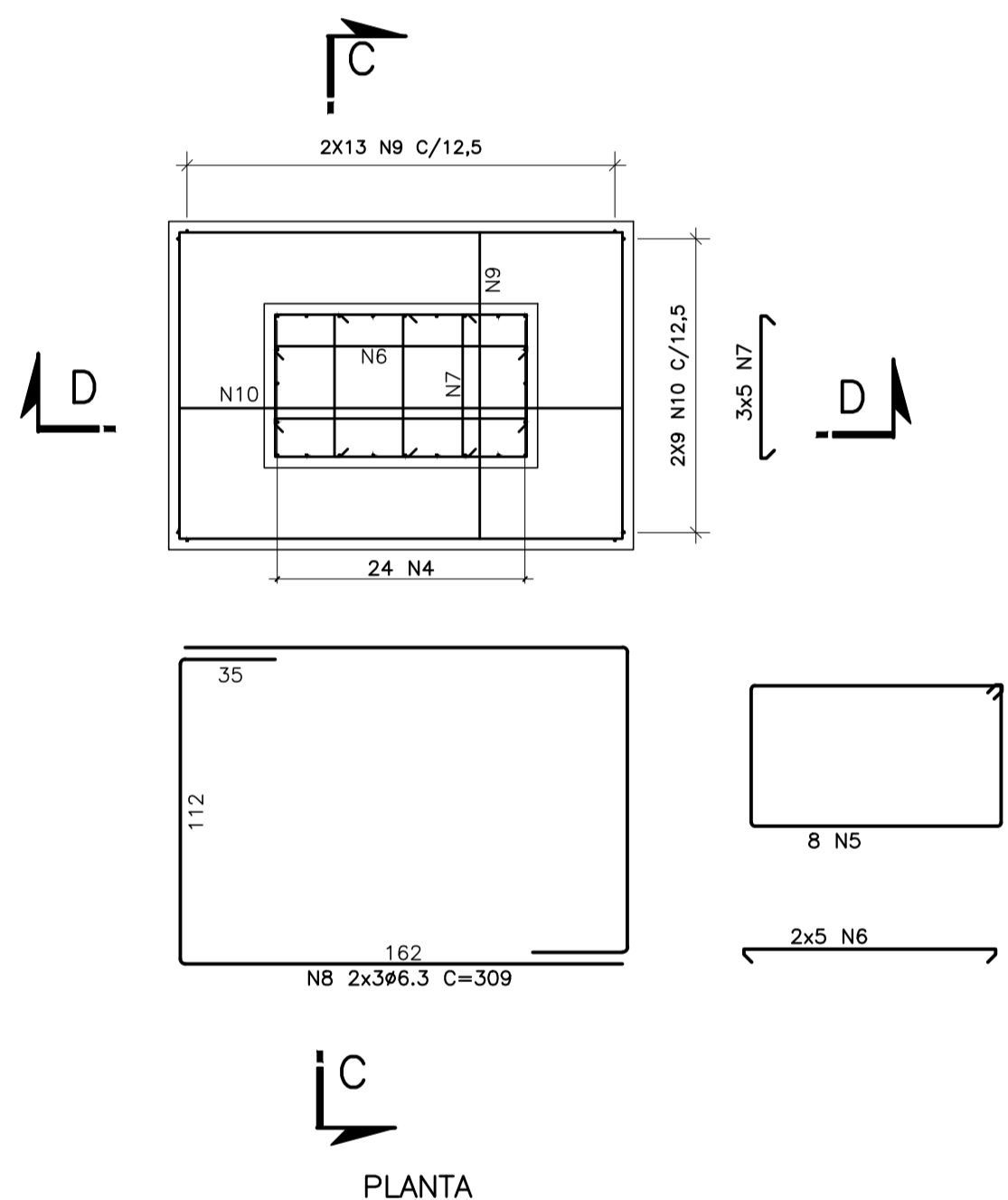


No.	Ø (mm)	QUANT.	C.UNIT. (cm)	C.TOTAL (m)
1	6.3	18	269	48.42
2	10	66	134	88.44
3	10	48	184	88.32
4	10	96	127	121.92
5	6.3	32	300	96.00
6	6.3	40	104	41.60
7	6.3	60	64	38.40
8	6.3	6	309	18.54
9	10	26	164	42.64
10	10	18	214	38.52
11	6.3	12	389	46.68
12	12.5	96	229	219.84
13	10	56	127	71.12
14	6.3	32	309	98.88
15	16	28	411	115.08
16	16	28	632	176.96
17	6.3	122	160	195.20
18	6.3	224	56	125.44
19	6.3	288	109	313.92
20	6.3	576	95	547.20
21	6.3	864	VAR.	449.28
22	6.3	72	225	162.00

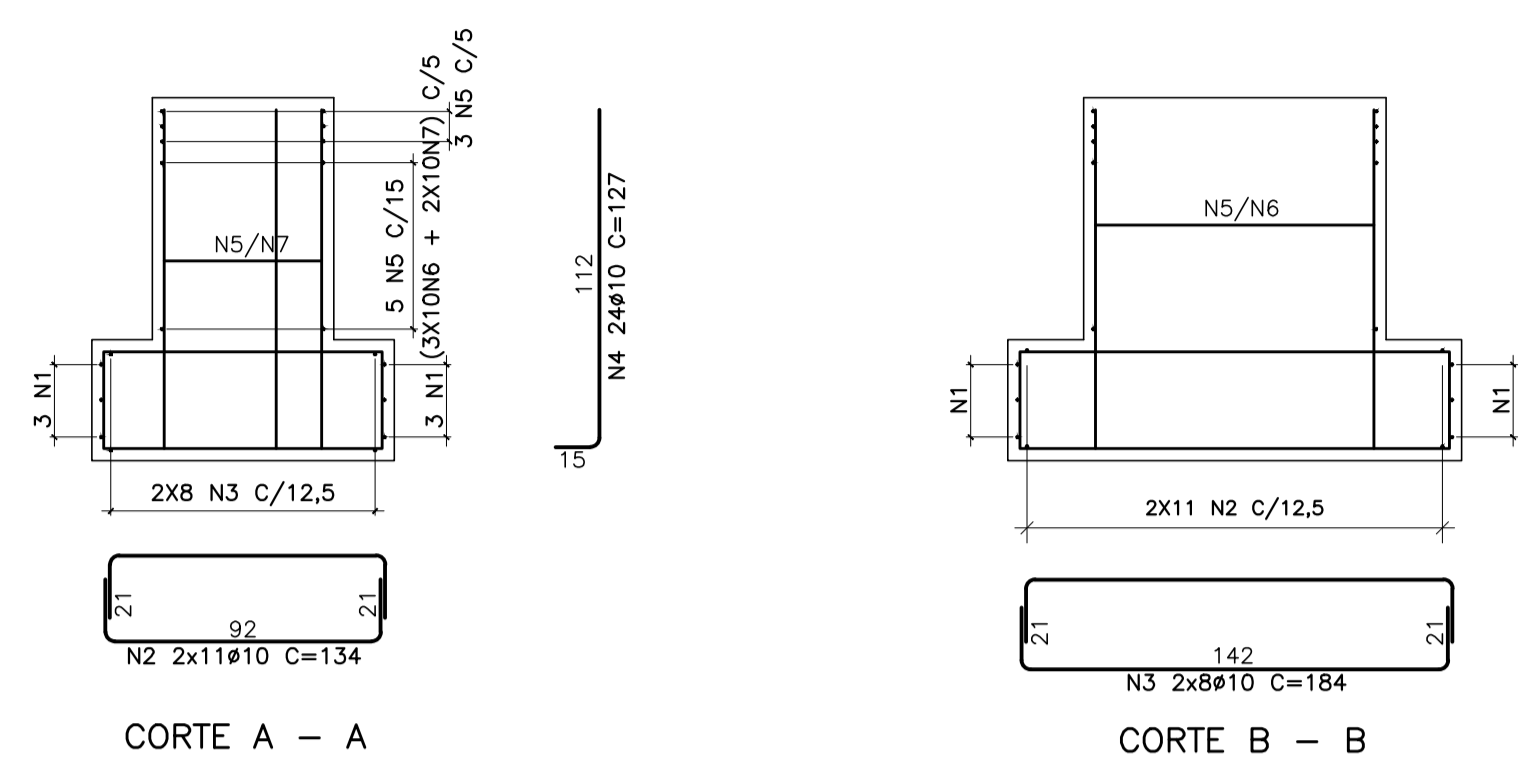
Ø	C.TOTAL (m)	MASSA (kg)
16	292	461
12.5	220	212
10	451	278
6.3	2182	535
MASSA TOTAL (kg)		1486



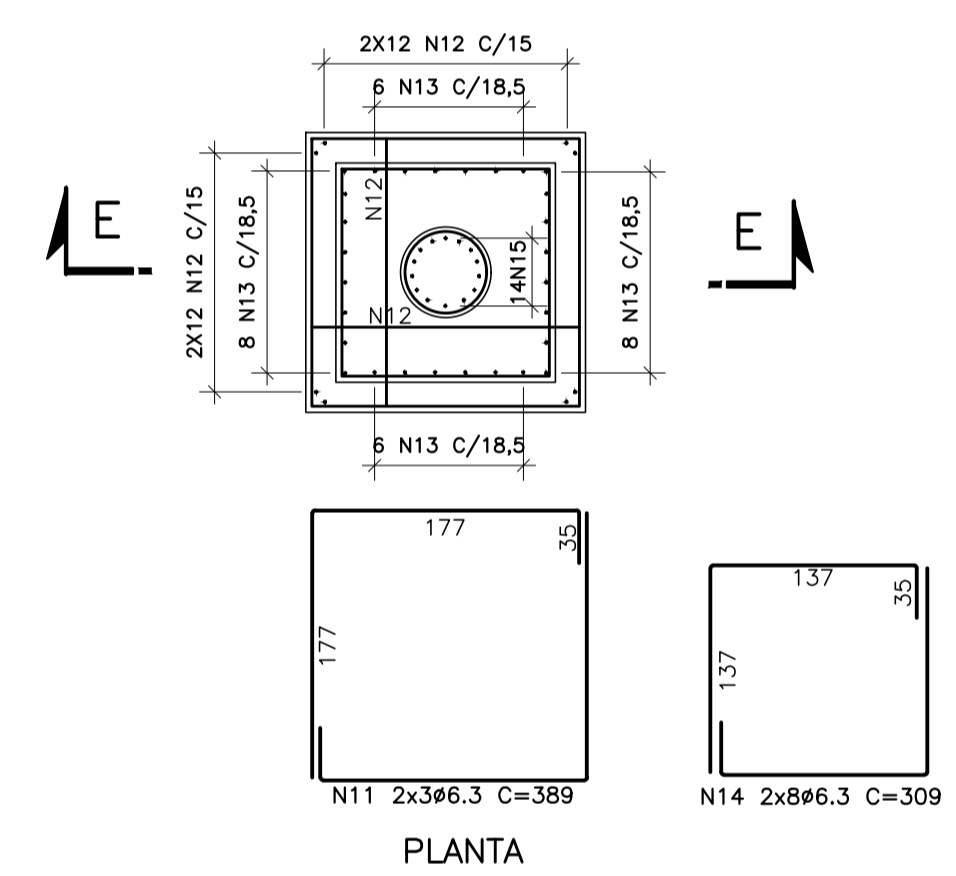
SAPATAS S1, S3, S4 - 100X150/120 (3X)  
ESCALA 1:25



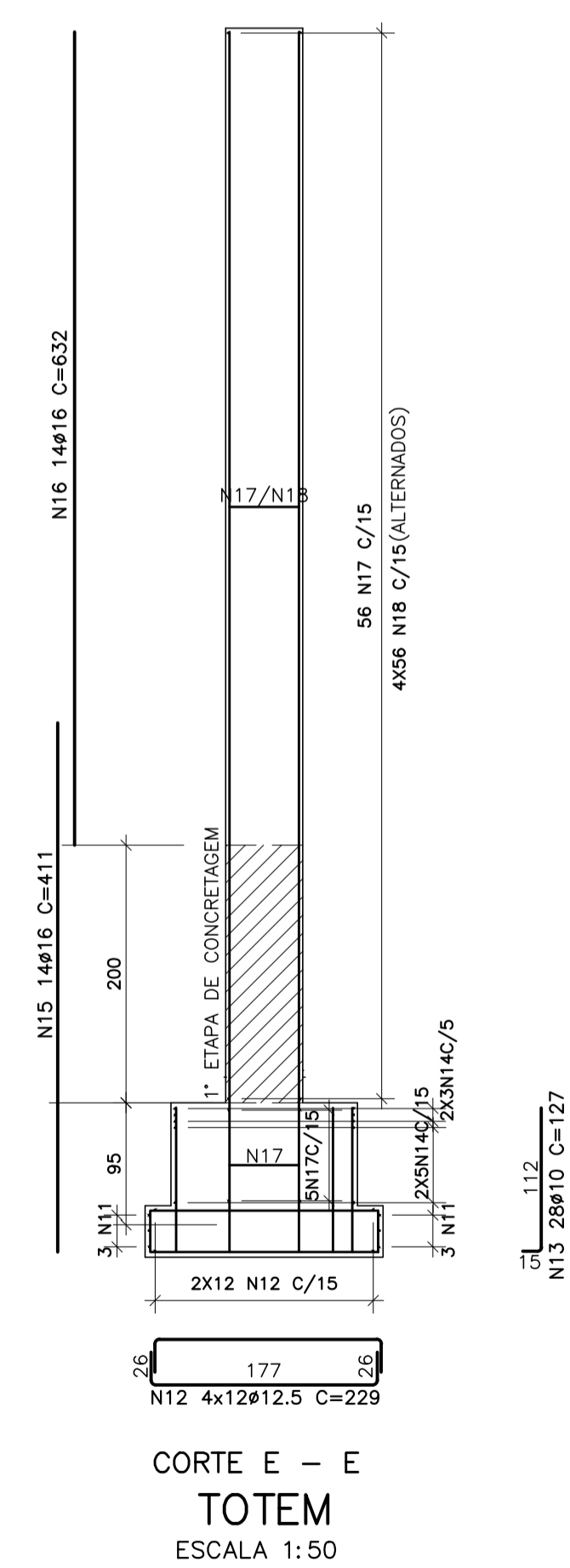
SAPATA S2 - 120X170/120  
ESCALA 1:25



SAPATAS S5, S6 - 185X185/120  
ESCALA 1:25



PLACA PRÉ MOLDADA (72X)



TOTEM  
ESCALA 1:50

QUANT. DE MATERIAIS - SAPATAS

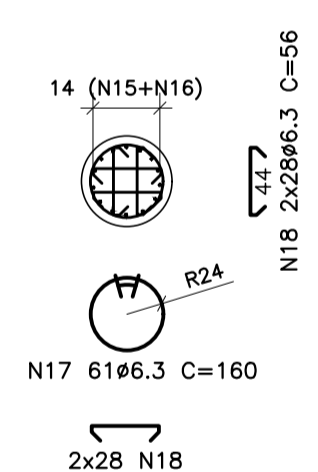
LASTRO DE CONCRETO fck>10MPa	0,67m3
FÔRMA	18,56m2
CONCRETO fck>25MPa	4,54m3
AÇO - CA50 Ø 6.3MM (N1, N5, N6, N7, N8, N11 E N14)	95,19kg
AÇO - CA50 Ø 10.0MM (N2, N3, N4, N9, N10 E N13)	278,24kg
AÇO - CA50 Ø 12.5MM (N12)	211,71kg

QUANT. DE MATERIAIS - PILAR

FÔRMA	46,70m2
CONCRETO fck>25MPa	10,80m3
AÇO - CA50 Ø 6.3MM (N17 E N18)	78,55kg
AÇO - CA50 Ø 16.0MM (N15 E N16)	460,84kg

QUANT. DE MATERIAIS PLACAS PRÉ-MOLDADAS

FÔRMA	0,10m2
CONCRETO fck>25MPa	2,45m3
AÇO - CA50 Ø 6.3MM (N19, N20, N21 E N22)	360,73kg



- NOTAS:
- 1 - DIMENSÕES EM CENTÍMETRO, ELEVAÇÕES EM METRO, SALVO INDICAÇÃO CONTRÁRIA.
  - 2 - CONCRETO: - fck>25MPa.
  - 3 - AÇO CA 50.
  - 4 - COBRIMENTO DA ARMAÇÃO 4,0cm (sapatas), 3,0cm (pilar), 2,5cm (placa pré moldada)

REV.	T.E.	DESCRIÇÃO	PROJ.	PROJ.	VER.	APR.	AUT.	DATA
03	B	PARECER GIGOVJF 2837.2022	MSM	MSM	RS	PMU	PMU	21/09/22
02	B	PARECER GIGOVJF 663.2022	MSM	MSM	RS	PMU	PMU	02/03/22
01	B	QUADRO RESUMO - MATERIAIS	MSM	MSM	MSM	PMU	MSM	27/01/22

REVISÕES

T.E.	TIPO DE EMISSÃO	(A) PRELIMINAR	(D) PARA COTAÇÃO	(G) CONFORME CONSTRUÍDO
		(B) PARA APROVAÇÃO	(E) PARA CONSTRUÇÃO	(H) CANCELADO
		(C) PARA CONHECIMENTO	(F) CONFORME COMPRADO	

APROVAÇÃO	ASSINATURA	DATA
RT	ASSINATURA	ART: MG20210724575 NOV/2021
SUPERVISOR	MARICE SETTE MARTINO FABIOLA BATISTA PIRES	CREA/MG: 36.346/D CREA/MG: 78.851/D NOV/2021
PREFEITURA MUNICIPAL DE MURIAE		SET./2022

PREFEITURA MUNICIPAL DE MURIAE  
SECRETARIA MUNICIPAL DE URBANISMO E MEIO AMBIENTE  
**APROVO**  
Muriae, 08 de setembro de 2022

PREFEITURA MUNICIPAL DE MURIAE  
**CONEPPI CONSULTORIA**  
**PREFEITURA MUNICIPAL DE MURIAE SECRETARIA DE OBRAS**

PROJETO ESTRUTURAL	
PROJETO EXECUTIVO TREVO R.DURVAL LUCIANO OLIVEIRA-BR 356 DIST. DE BOA FAMILIA PROJETO ESTRUTURAL - PORTICOS FUNDAÇÃO - ARMAÇÃO	
REV.: N°	FOLHA
03	OS-13/2021 02 DE 04