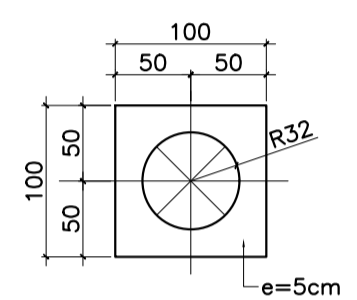
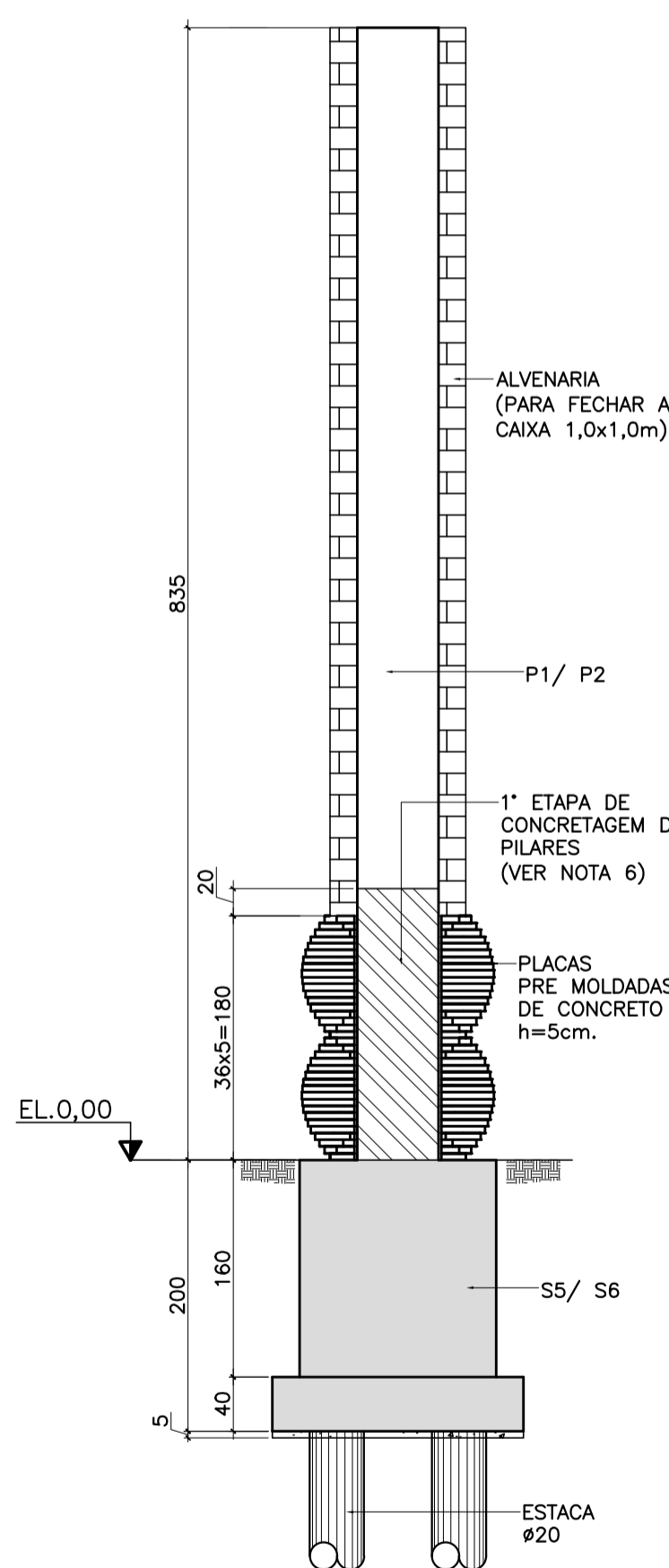


SAPATAS S5, S6
ESCALA 1:25

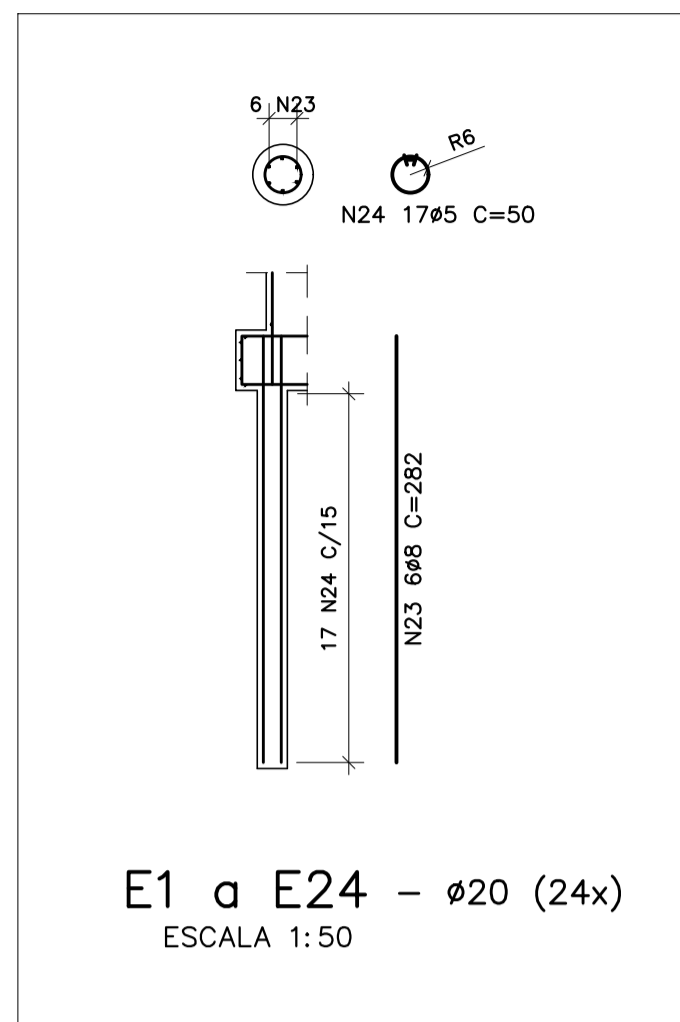


PLACA PRÉ MOLDADA
PLANTA

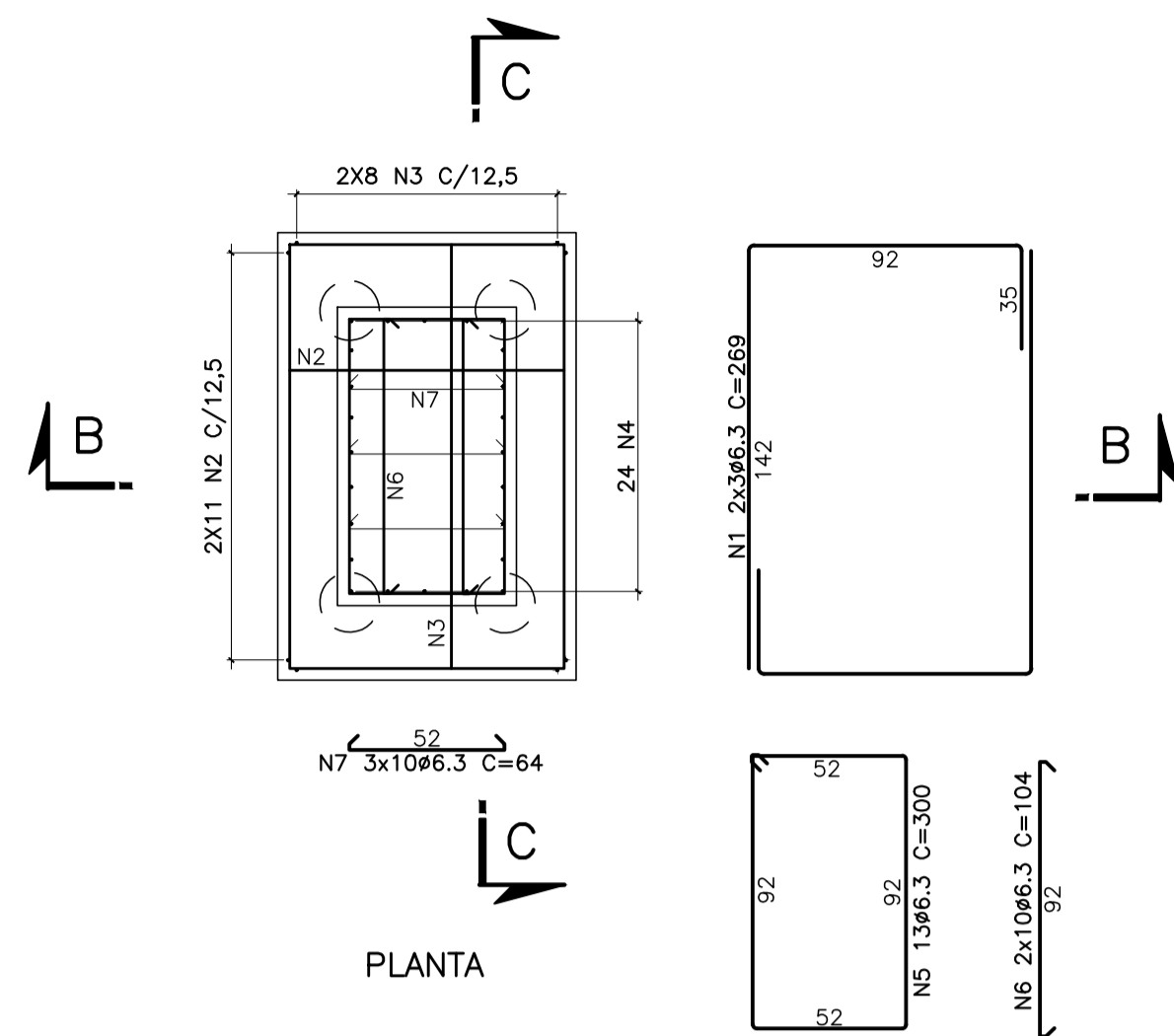


CORTE A - A

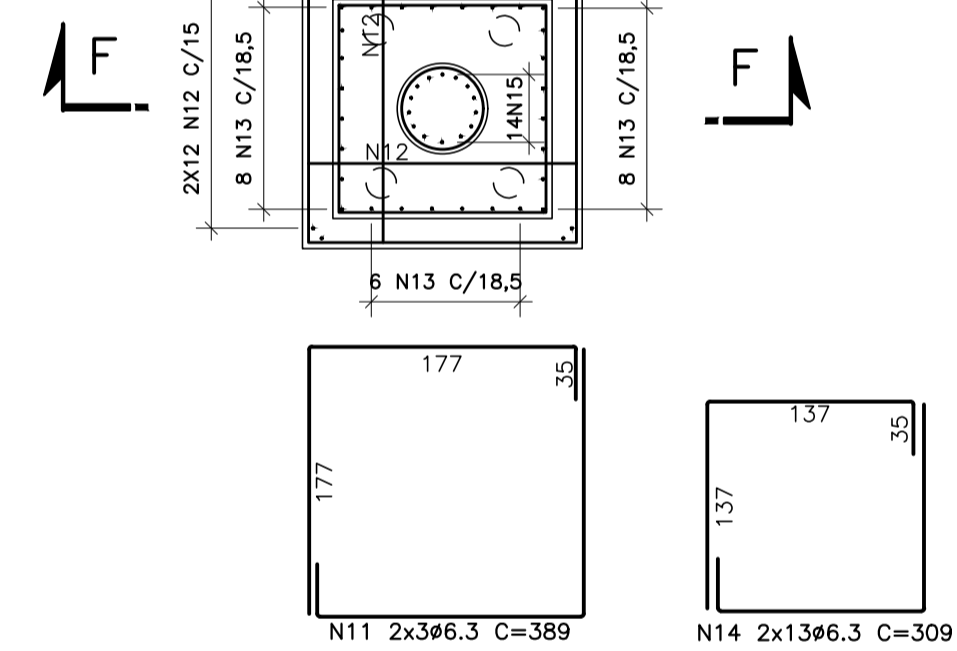
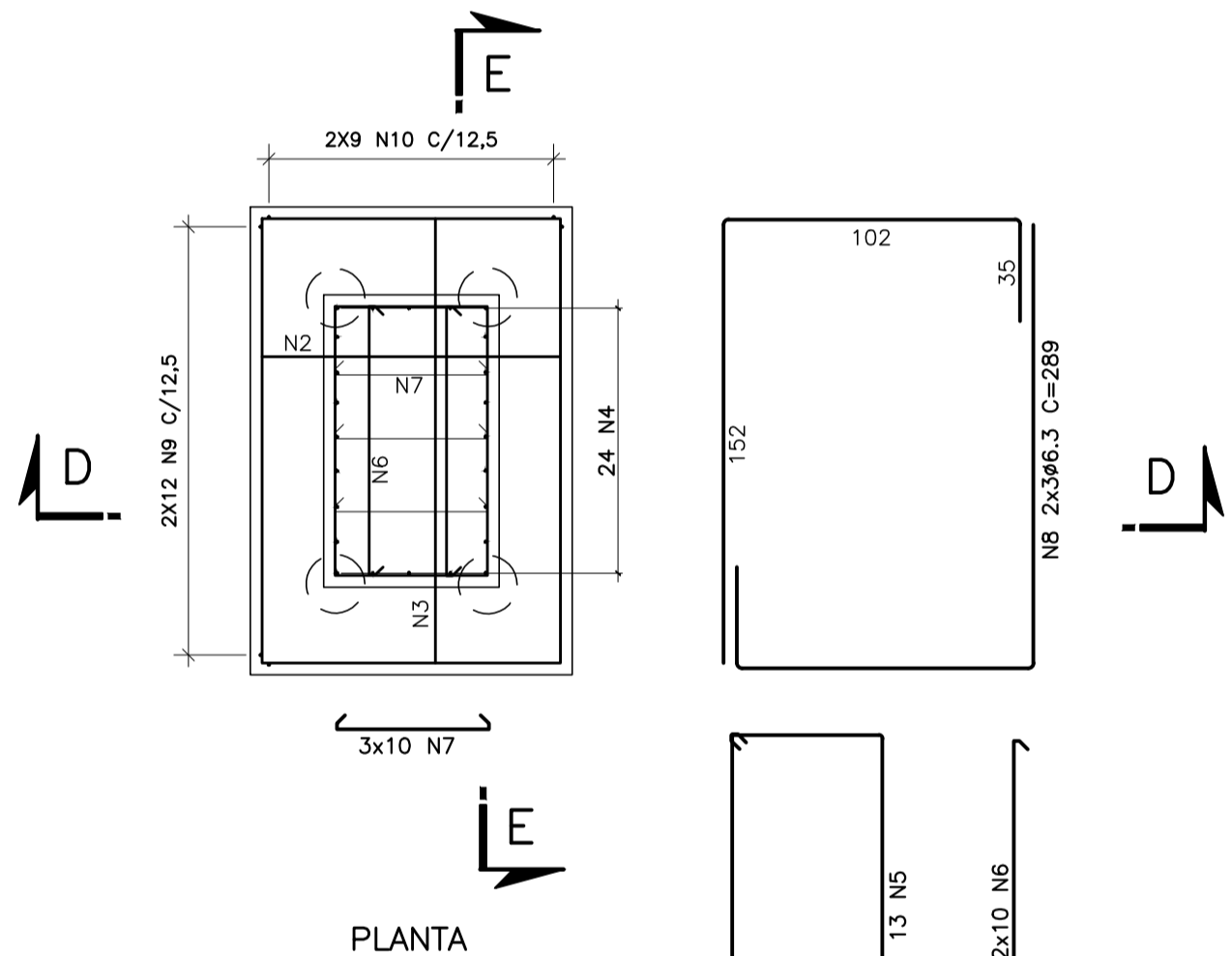
TOTEN
ESCALA 1:50



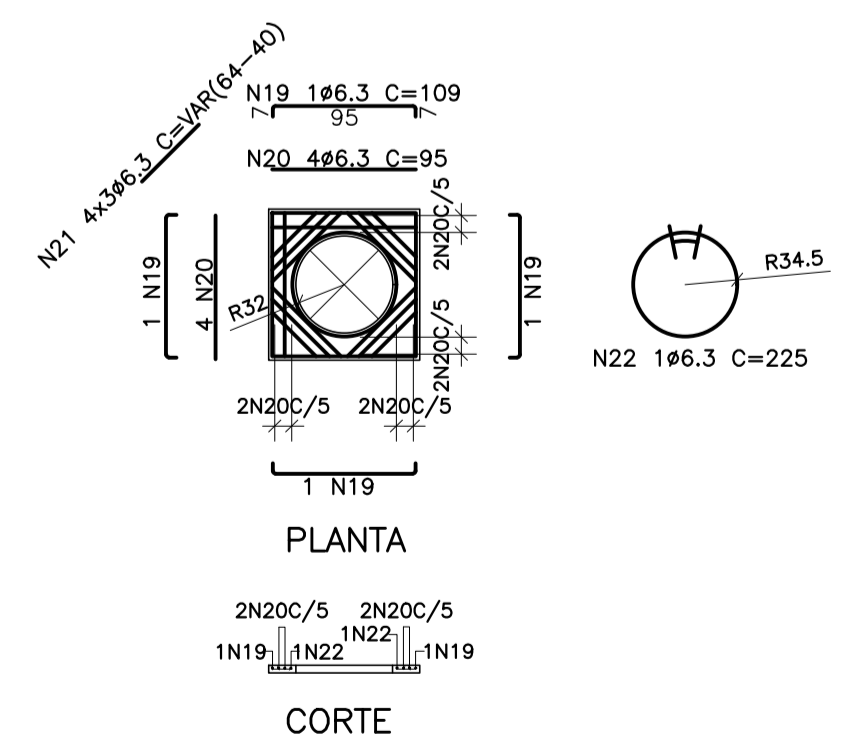
E1 a E24 - Ø20 (24x)
ESCALA 1:50



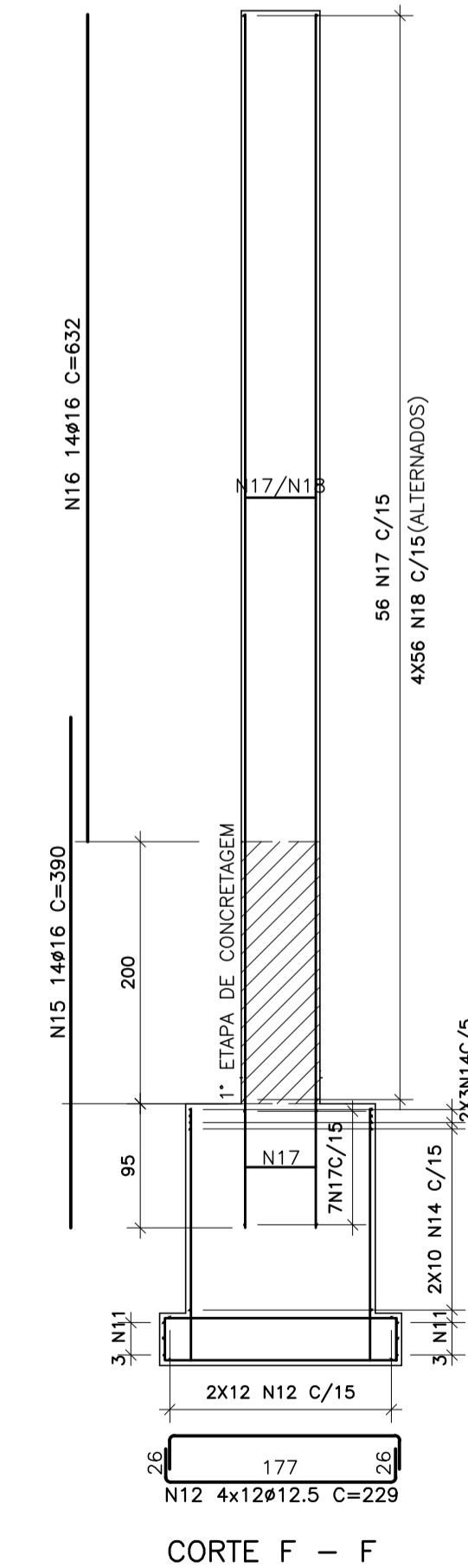
SAPATAS S1, S3, S4 - 100X150/200 (3x)
ESCALA 1:25



SAPATAS S5, S6 - 185X185/200 (2x)
ESCALA 1:25



PLACA PRÉ MOLDADA (72x)
ESCALA 1:25



CORTE F - F

TOTEM (2x)
ESCALA 1:50

No.	Ø (mm)	QUANT.	C.UNIT. (cm)	C.TOTAL (m)
1	6.3	18	269	48.42
2	10	66	134	88.44
3	10	48	184	88.32
4	10	120	207	248.40
5	6.3	52	300	156.00
6	6.3	80	104	83.20
7	6.3	240	64	153.60
8	6.3	6	289	17.34
9	10	24	144	34.56
10	10	18	194	34.92
11	6.3	12	389	46.68
12	12.5	96	229	219.84
13	10	56	207	115.92
14	6.3	52	309	160.68
15	16	28	390	109.20
16	16	28	632	176.96
17	6.3	126	160	201.60
18	6.3	224	56	125.44
19	6.3	288	109	313.92
20	6.3	576	95	547.20
21	6.3	864	VAR.	449.28
22	6.3	72	225	162.00
23	8	144	282	406.08
24	5	408	50	204.00

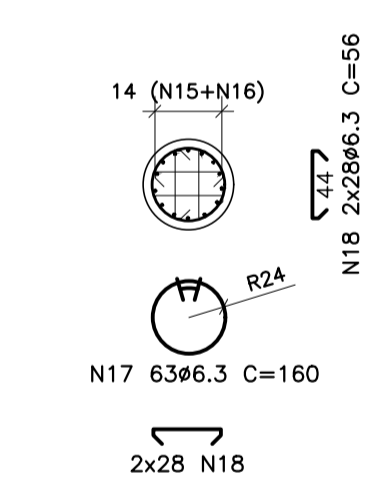
RESUMO - AÇO CA50		
Ø	C.TOTAL (m)	MASSA (kg)
16	286	451
12.5	220	212
10	611	377
8	406	160
6.3	2465	604
5	204	31
MASSA TOTAL (kg)		1835

QUANT. DE MATERIAIS - SAPATAS	
LASTRO DE CONCRETO fck>10MPa	0,65m3
FÔRMA	30,30m2
CONCRETO fck>25MPa	6,00m3
AÇO - CA50 Ø 6.3MM (N1, N5, N6, N7, N8, N11 E N14)	144,34kg
AÇO - CA50 Ø 10.0MM (N2, N3, N4, N9, N10 E N13)	376,71kg
AÇO - CA50 Ø 12.5MM (N12)	211,71kg

QUANT. DE MATERIAIS PLACAS PRÉ-MOLDADAS	
FÔRMA	0,10m2
CONCRETO fck>25MPa	2,45m3
AÇO - CA50 Ø 6.3MM (N19, N20, N21 E N22)	360,73kg

QUANT. DE MATERIAIS - PILAR	
FÔRMA	56,00m2
CONCRETO fck>25MPa	14,20m3
AÇO - CA50 Ø 6.3MM (N17 E N18)	80,12kg
AÇO - CA50 Ø 16.0MM (N15 E N16)	451,56kg

QUANT. DE MATERIAIS - ESTACA	
CONCRETO fck>25MPa	1,88m3
AÇO - CA50 Ø 8.0MM (N23)	160,40kg
AÇO - CA60 Ø 5.0MM (N24)	31,42kg



- NOTAS:
- 1 - DIMENSÕES EM CENTÍMETRO, ELEVAÇÕES EM METRO, SALVO INDICAÇÃO CONTRÁRIA.
 - 2 - CONCRETO: - fck>25MPa.
 - 3 - AÇO CA 50.
 - 4 - COBRIMENTO DA ARMAÇÃO 4,0cm (sapatas, estacas) 3,0cm (pilar) 2,5cm (placa pre moldada)

REV.	T.E.	DESCRIÇÃO	PROJ.	PROJ.	VER.	APR.	AUT.	DATA
03	B	PARECER GIGOVJF 2837.2022	MSM	MSM	RS	PMU	PMU	21/09/22
02	B	PARECER GIGOVJF 663.2022	MSM	MSM	RS	PMU	PMU	02/03/22
01	B	QUADRO RESUMO - MATERIAIS	MSM	MSM	MSM	PMU	MSM	27/01/22

REVISÕES		
T.E.	TIPO DE EMISSÃO	DATA
(A) PRELIMINAR	(D) PARA COTAÇÃO	(G) CONFORME CONSTRUÍDO
(B) PARA APROVAÇÃO	(E) PARA CONSTRUÇÃO	(H) CANCELADO
(C) PARA CONHECIMENTO	(F) CONFORME COMPRADO	

APROVAÇÃO	ASSINATURA	DATA
RT	ASSINATURA	ART: M620210724575 NOV/2021
SUPERVISOR	FABIOLA BATISTA PIRES	CREA/MG: 78.851/D NOV/2021
PREFEITURA MUNICIPAL DE MURIAÉ		SET./2022

PREFEITURA MUNICIPAL DE MURIAÉ SECRETARIA DE OBRAS	
PROJETO ESTRUCTURAL	

PROJETO ESTRUCTURAL	
PROJETO EXECUTIVO	
ACESSO BELISÁRIO	
DIST. DE BELISÁRIO	
PROJETO ESTRUCTURAL - PORTICOS	
FUNDAÇÃO - FORMA E ARMAÇÃO	

REV.:	Nº:	FOLHA
03	OS-13/2021	04 DE 04