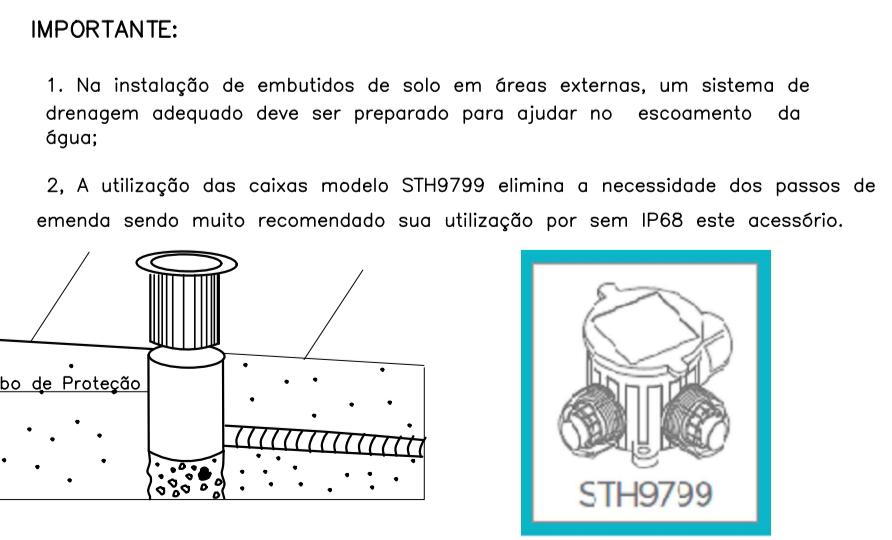


PLANTA DE IMPLANTAÇÃO-DISTRITO DE BELISÁRIO
ESCALA: 1/100

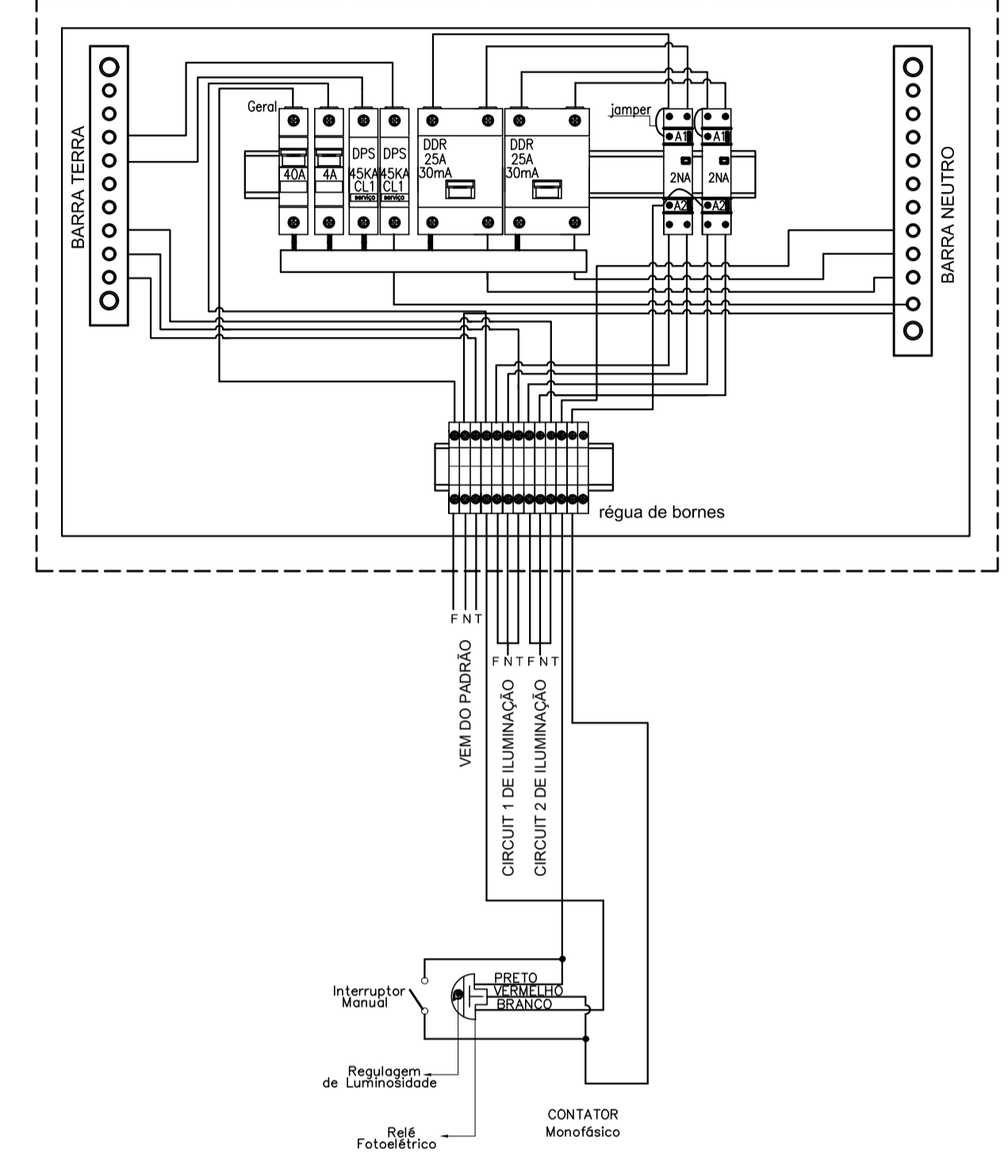
- Notas Gerais**
- Utilizar Cabos tipo PP e siga os passos sugeridos para as emendas simples e de derivação;
 - O neutro deverá ser aterrado junto ao padrão e será isolado a partir deste ponto inclusive dentro dos Quadros de distribuição;
 - Os condutores de aterramento serão independentes do neutro;
 - Os barramentos de terra no quadro de energia deverão estar eletricamente ligados à carga do mesmo;
 - Os condutores neutro deverão ser na cor Azul, os de aterramento verde ou verde amarelo e os condutores fase de qualquer cor com exceção das indicadas;
 - As seções indicadas dos condutores e barramentos são mínimas;
 - Os disjuntores indicados são das normas Din, curva C;
 - Verificar os modelos dos refletores no projeto luminotécnico.



LEGENDA

○	Luminária refletor embudido no solo, modelo focco 30 - 20w
n	Número do Circuito
p	Potência do aparelho ou tomada
X,y,z	Letra indicativa do comando ou Interruptor
	Padrão de entrada de energia
	Condutores Neutro, Fase, Retorno, Proteção(Terra)
---	Eletroduto de pvc flexível corrugado reforçado, embudido no piso

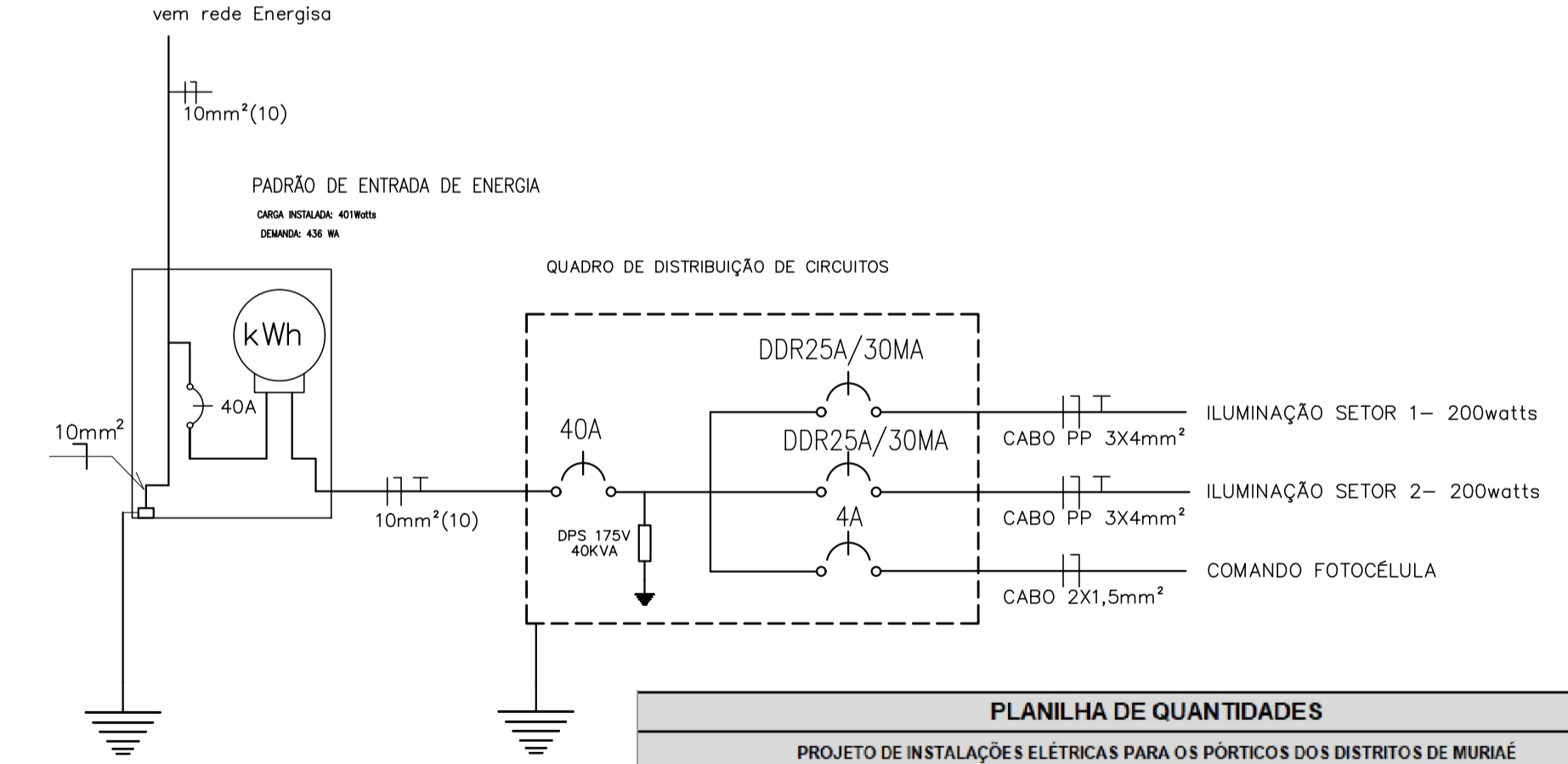
ESQUEMA DE LIGAÇÃO QUADRO DE DISTRIBUIÇÃO E AUTOMATIZAÇÃO DA ILUMINAÇÃO



QUADRO DE CARGAS

CIRCUITO	DESCRIÇÃO	POTÊNCIA (W)	QTD	POTÊNCIA TOTAL (W)	TENSÃO (V)	CORRENTE (A)	NÚMERO FASES	SEÇÃO (MM²)	DISJUNTOR (A)
1	ILUMINAÇÃO SETOR 1	20	10	200	127	1,57	1	4	DDR 15
2	ILUMINAÇÃO SETOR 2	20	10	200	127	1,57	1	4	DDR 15
3	COMANDO FOTOCÉLULA	1	1	1			1	1,5	4
TOTAL=		41		401	127				

ESQUEMA UNIFILAR



PLANILHA DE QUANTIDADES

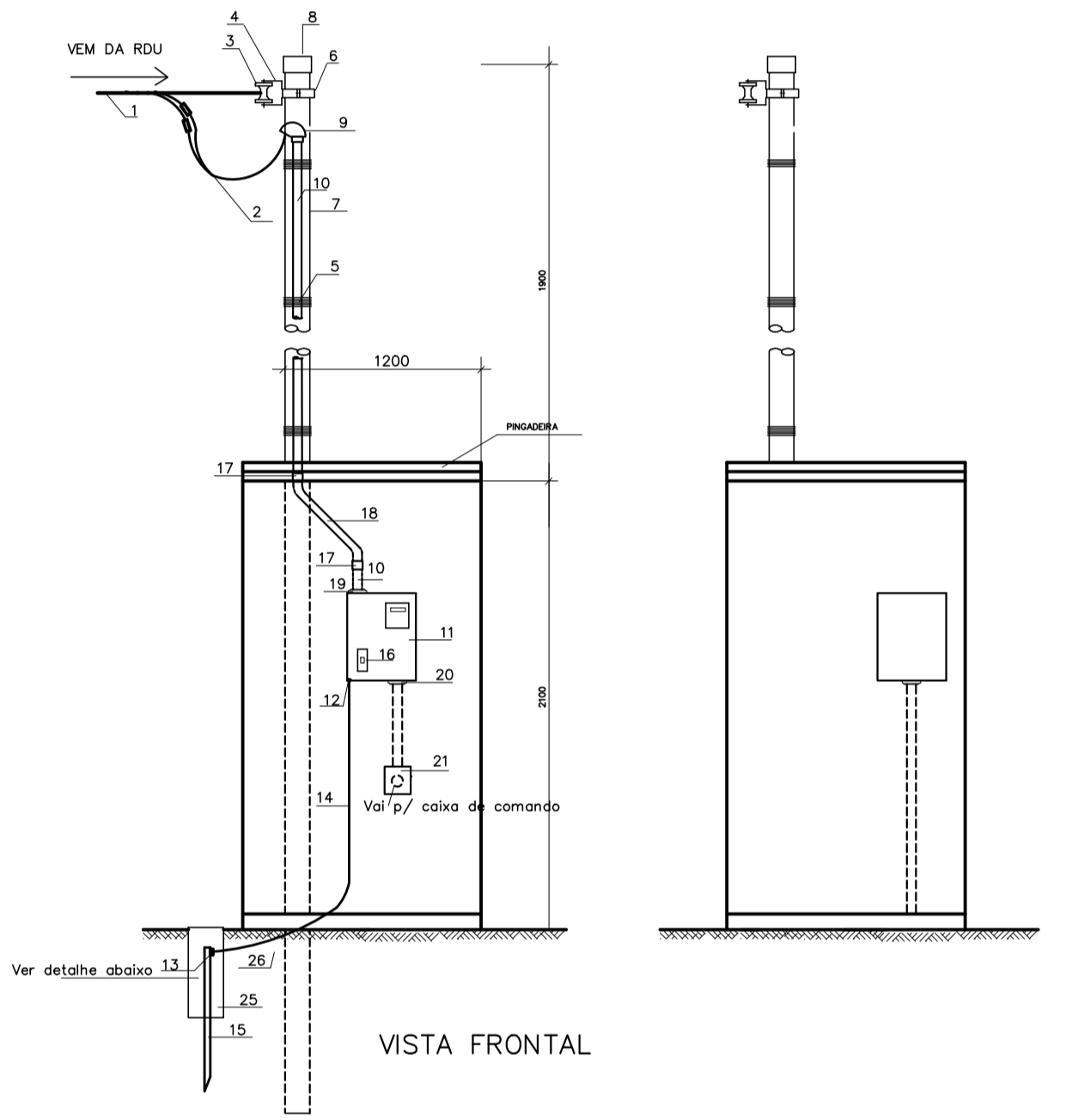
PROJETO DE INSTALAÇÕES ELÉTRICAS PARA OS PORTÍCOS DOS DISTRITOS DE MURIAÉ
* OBS.: QUANTITATIVOS PARA 1 SÓ PORTÍCO

ITEM	Descrição	Un.	Quant.
1.1	Eletroduto tipo kanaflex para instalação em piso sujeito a tráfego de veículos: diâmetros: Ø 60mm	m	45,00
1.2	Disjuntor unipolar termomagnético norma DIN curva C		
1.2	4A	PC	1,00
1.2	40A	PC	1,00
1.3	Protetor contra surtos elétricos (DPS) 175V/40KA CLASSE 1 - Ref. Clamper ou equivalente	PC	2,00
1.4	Dispositivo DDR, fase/neutro 25A 30mA	PC	2,00
1.5	Contator monofásico 2NA bobina 127v	PC	2,00
1.6	Terminal tipo bone 10mm	PC	3,00
1.7	Terminal tipo bone 4mm	PC	10,00
1.8	Relé fotoelétrico 127v com base	PC	1,00
1.9	Trilho din peça de 3 metros	PC	1,00
1.10	Cabo tipo FFP 3x4mm² cobertura em PVC	m	80,00
1.11	Caixa metálica para quadro de comando embudido 20x20cm	PC	1,00
1.12	Caixa de passagem modelo SH9799	PC	20,00
1.13	Embudido de solo modelo FOCOC 30	PC	20,00
PADRÃO DE ENTRADA DE ENERGIA PORTÍCO			
2.1	PADRÃO PRE-MONTADO TIPO A1 ENTRADA AÉREA E SAÍDA SUBTERRÂNEA CABO 10MM² DISJUNTOR DE 40A	PC	1,00

RELAÇÃO DE MATERIAIS PARA O PADRÃO A1

ITEM	DESCRIÇÃO	UNID.	QTDE
01	CONDUTOR DE ALUMÍNIO TIPO WPP (FORNECIMENTO Energia)	-	-
02	CABO DE COBRE UNIPOLAR COM ISOLAMENTO PARA 750V- COR PRETA SEÇÃO DE #10mm²	m	7
03	CABO DE COBRE UNIPOLAR COM ISOLAMENTO PARA 750V- COR AZUL SEÇÃO DE #10mm²	m	7
04	ISOLADOR ROLDANA PARA BAIXA TENSÃO	PC	01
05	ARMAÇÃO SECUNDÁRIA DE 1 ESTRIBO COM HASTE DE #16mm x 150 mm	PC	01
06	ARAME DE FERRO ZINCADO N°14 BWG; 2,1 mm	kg	05
07	CINTA ZINCADA DN 102 mm, COM PARAFUSO DE MÁQUINA #16mm	PC	01
08	POSTE DE AÇO ZINCADO, COMPRIMENTO 4500 mm, #102mm, TIPO PA1	PC	01
09	TAMPÃO DE ALUMÍNIO PARA POSTE #102mm, COM ROSCA INTERNA	PC	01
10	CABEÇOTE DE ALUMÍNIO 135° PARA ELETRODUTO DE AÇO, DIÂMETRO DE 25mm	PC	01
11	ELETRODUTO DE AÇO - VARA DE 3,0 m, DIÂMETRO DE 25mm	PC	02
12	CAIXA PARA MEDIDOR MONOFÁSICO E DISJUNTOR, MEDIÇÃO DIRETA, TIPO CMI PADRÃO Energia	UN	01
13	TERMINAL PARA ATERRAMENTO DE CAIXA PARA CABO DE COBRE Nº SEÇÃO 10mm²	PC	01
14	CONECTOR PARAFUSO FENDIDO CABO-HASTE PARA CABO DE COBRE SEÇÃO DE #10mm²	UN	01
15	CABO DE COBRE 7 FIOS, Nº, SEÇÃO DE #10mm²	m	10
16	HASTE DE TERRA TIPO CANTONEIRA DE AÇO ZINCADA 25x25x5mm, COMPRIMENTO DE 2,40m	PC	02
17	DISJUNTOR TERMOMAGNÉTICO TRIPOLAR - 250V, 18KA, CORRENTE DE 40A	UN	01
18	LUVA DE AÇO, DIÂMETRO DE 25mm	PC	03
19	CURVA EM "S" DE AÇO, DIÂMETRO DE 25mm	PC	01
20	CONJUNTO BUCHA E ARRUELA, DE ALUMÍNIO FUNDIDO DIÂMETRO DE 25mm	UN	01
21	CONJUNTO BUCHA E ARRUELA, DE PVC DIÂMETRO DE 40mm	CJ	01
22	ELETRODUTO DE PVC - VARA DE 3,0 m, DIÂMETRO DE 40mm	PC	01
23	CURVA 90° RÁDIO LONGO, DE PVC DIÂMETRO DE 40mm	PC	01
24	LUVA DE PVC DIÂMETRO DE 40mm	PC	02
25	CAIXA DE PASSAGEM EM ALVENARIA 800x800x800 mm - CP1	UN	01
26	CAIXA DE PASSAGEM EM ALVENARIA 300x300x500 mm - CPA1, CPA2	UN	02
27	CABO DE COBRE 7 FIOS, Nº, SEÇÃO DE #50mm²	m	10
28	CONECTOR PARAFUSO FENDIDO CABO-HASTE PARA CABO DE COBRE SEÇÃO DE #50mm²	UN	02
29	CONECTOR DE COBRE PARA MEDIÇÃO DE RESISTÊNCIA DE ATERRAMENTO EM CAIXA DE INSPEÇÃO	PC	01

PADRÃO DE ENERGIA A 2 FIOS TIPO A1 VISTAS DO PADRÃO DE ENERGIA



PREFEITURA MUNICIPAL DE MURIAÉ
SECRETARIA MUNICIPAL DE URBANISMO E MEIO AMBIENTE
APROVO
Muriaé, 08 de setembro de 2022

REV.	T.E.	DESCRIÇÃO	PROJ.	PROJ.	VER.	APR.	AUT.	DATA
03	B	PARECER GIGOV/JF 2837.2022	CRCM	CRCM	RS	PMU	PMU	21/09/22
02	B	PARECER GIGOV/JF 663.2022	CRCM	CRCM	RS	PMU	PMU	02/03/22
01	B	LEGENDA E LISTA DE MATERIAL	CRCM	CRCM	PMU	CRCM	CRCM	21/01/22

REVISÕES

T.E. TIPO DE EMISSÃO

(A) PRELIMINAR (B) PARA APROVAÇÃO (C) PARA CONHECIMENTO (D) PARA COTAÇÃO (E) PARA CONSTRUÇÃO (F) CANCELADO (G) CONFORME CONSTRUIDO (H) CANCELADO (I) CONFORME COMPRADO

APROVAÇÃO	ASSINATURA	DATA
RT	ASSINATURA	NOV/2021
SUPERVISOR	FABIOLA BATISTA PIRES	NOV/2021

CONEP CONSULTORIA

PREFEITURA MUNICIPAL DE MURIAÉ SECRETARIA DE OBRAS

PROJETO ELÉTRICO

PROJETO EXECUTIVO

ACESSO A BELISÁRIO

DIST. DE BELISÁRIO

PLANTA DE IMPLANTAÇÃO, QUADRO DE ENTRADA DE ENERGIA DE TALHES E NOTAS

REV.: 03 Nº: OS-13/2021

ESCALA INDICADAS

FOLHA 01 DE 02