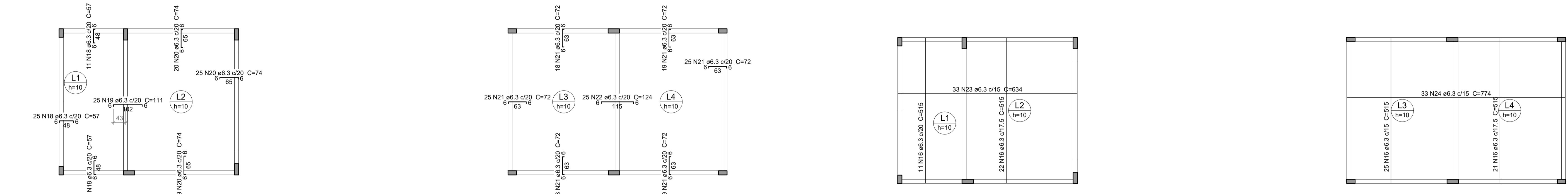


Área de lajes		
Tipo	Altura (cm)	Área (m²)
Maciça	10	65.06

Características dos materiais	
f _{ck} (MPa)	Dimensão máxima do agregado = 25 mm
25	

Forma do pavimento 2 Laje (Nível 5.40)
escala 1:100



Armação negativa das lajes do pavimento 2 Laje
escala 1:75

Armação positiva das lajes do pavimento 2 Laje
escala 1:75

Resumo do aço das lajes

AÇO	DIAM (mm)	C.TOTAL (m)	QUANT + 10 % (Barras)	PESO + 10 % (kg)
CA50	6.3	1094.3	101	294.5
PESO TOTAL (kg)				294.5

Área de lajes			
Tipo	Altura (cm)	Bloco de Enchimento	Área (m²)
Maciça	10	-	65.06

Volume de concreto (C-25) = 6.52 m³
Área de forma = 65.22 m²

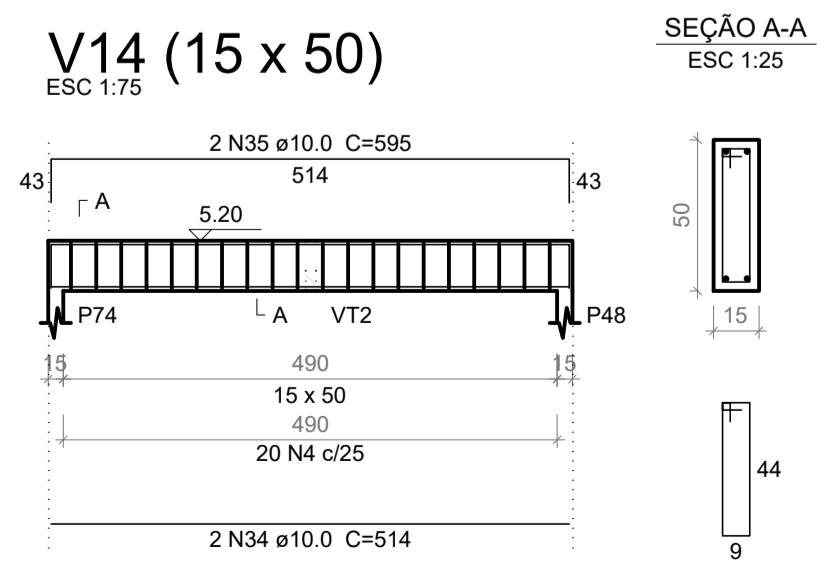
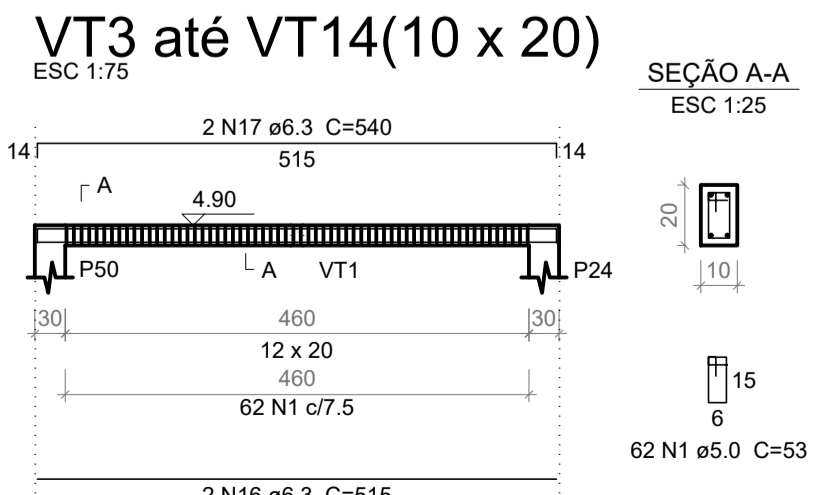
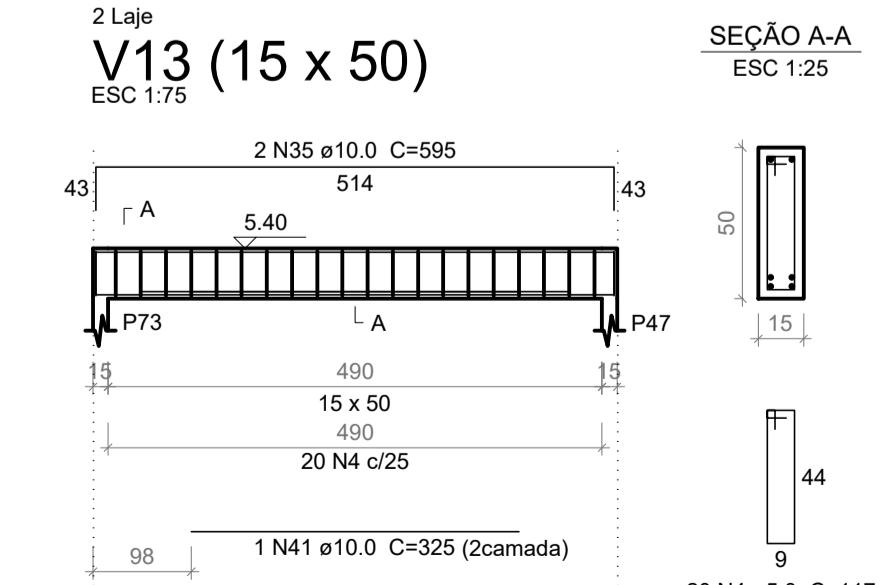
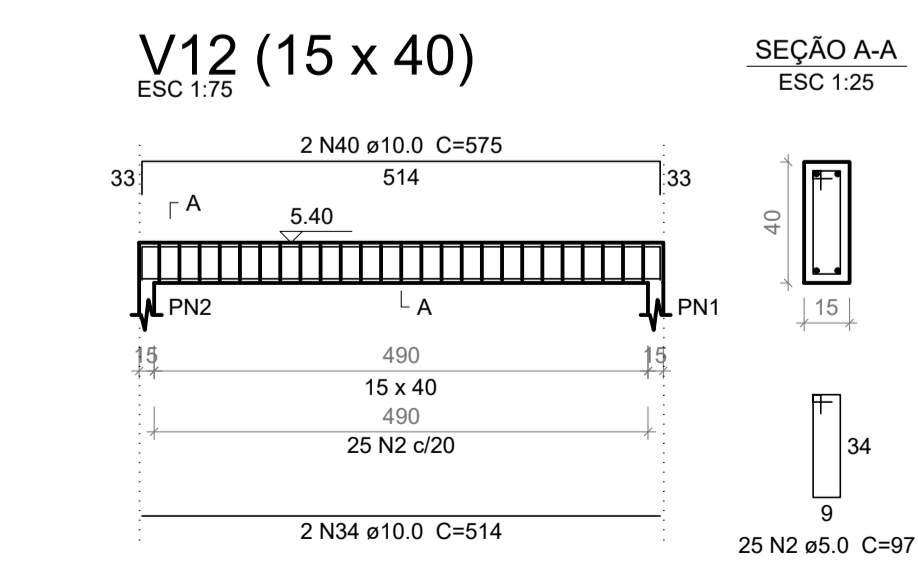
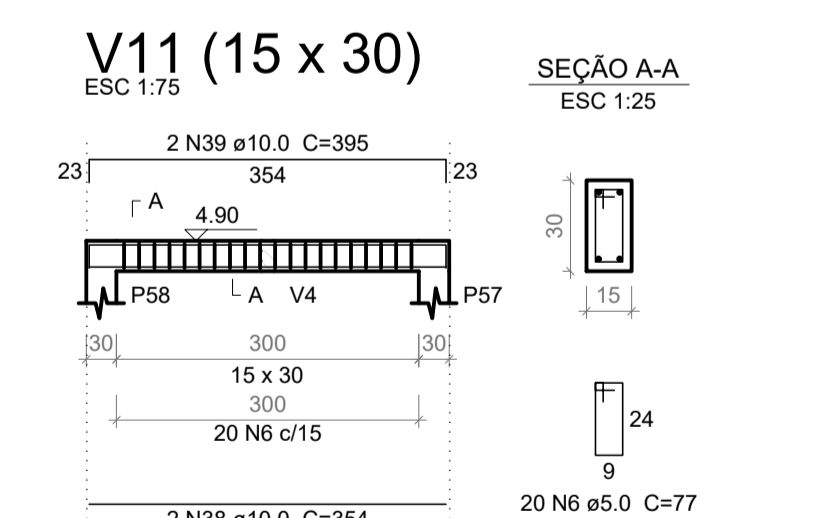
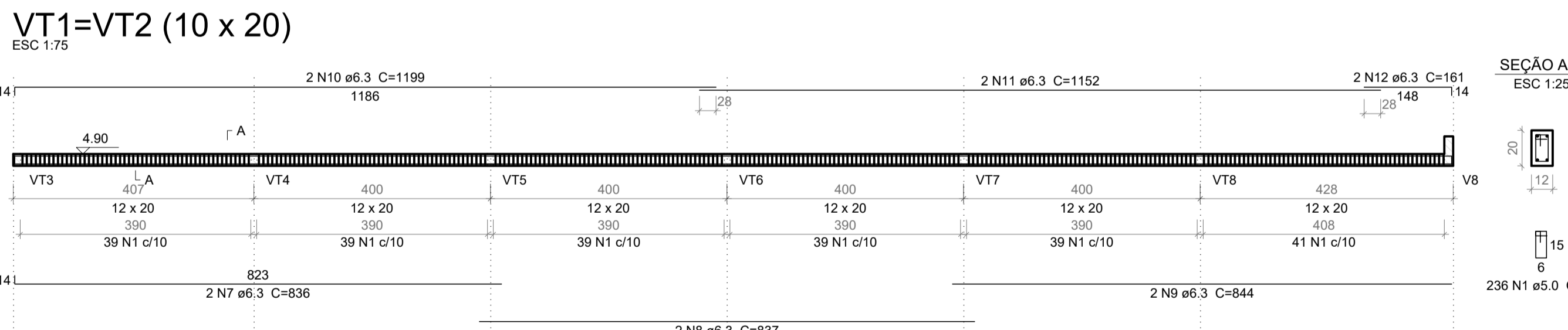
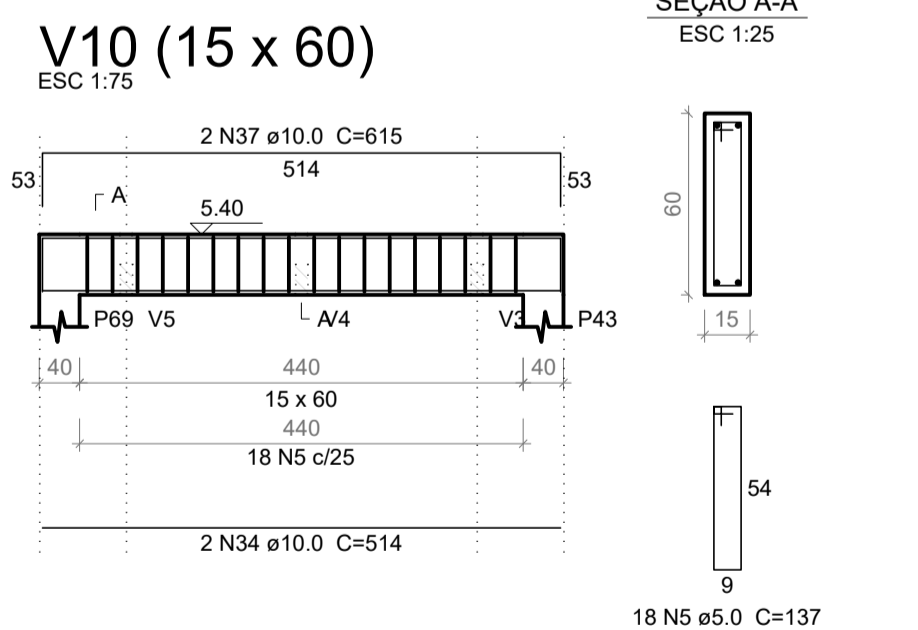
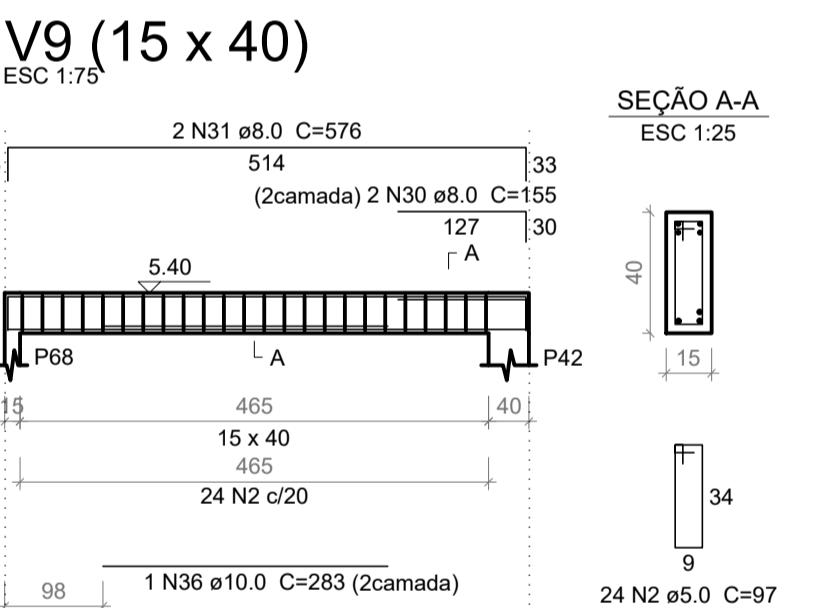
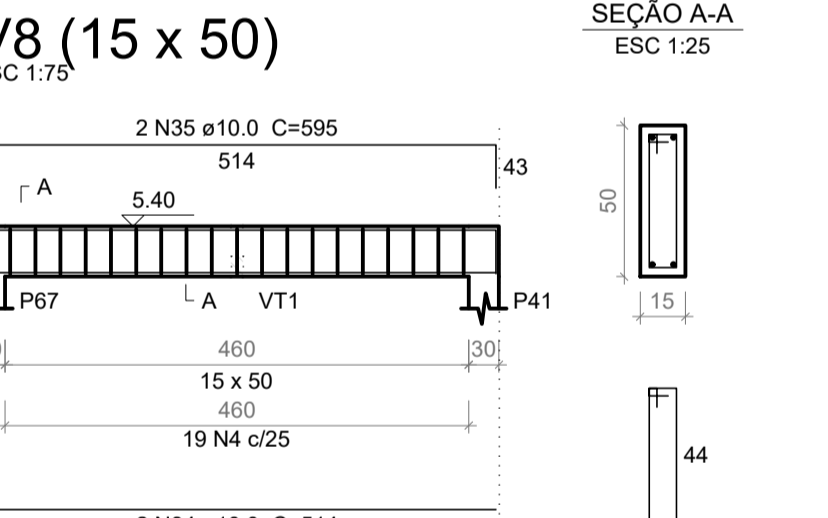
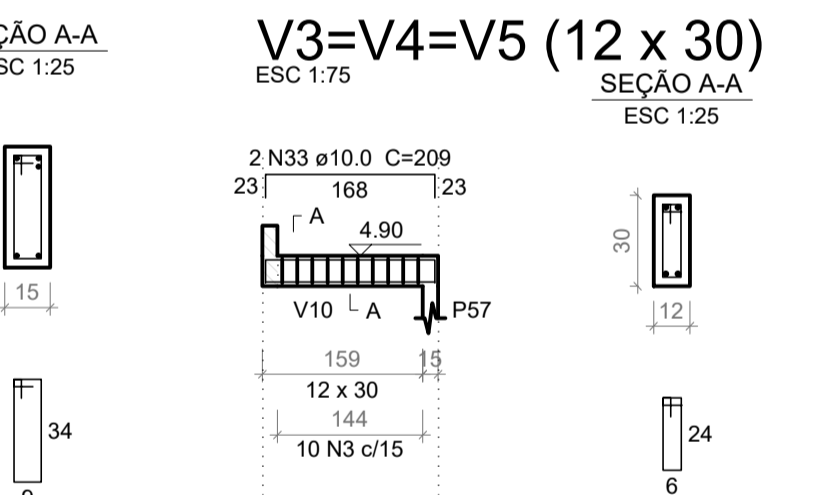
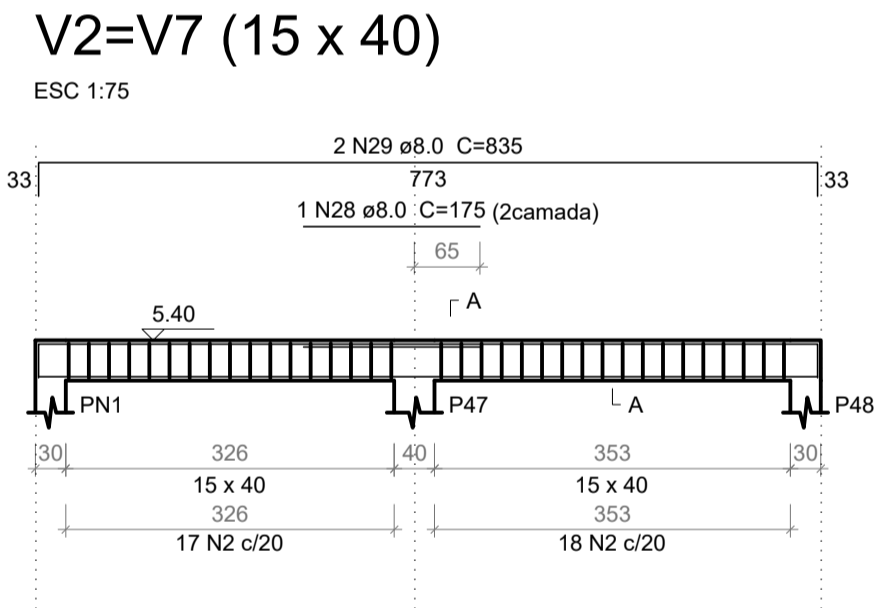
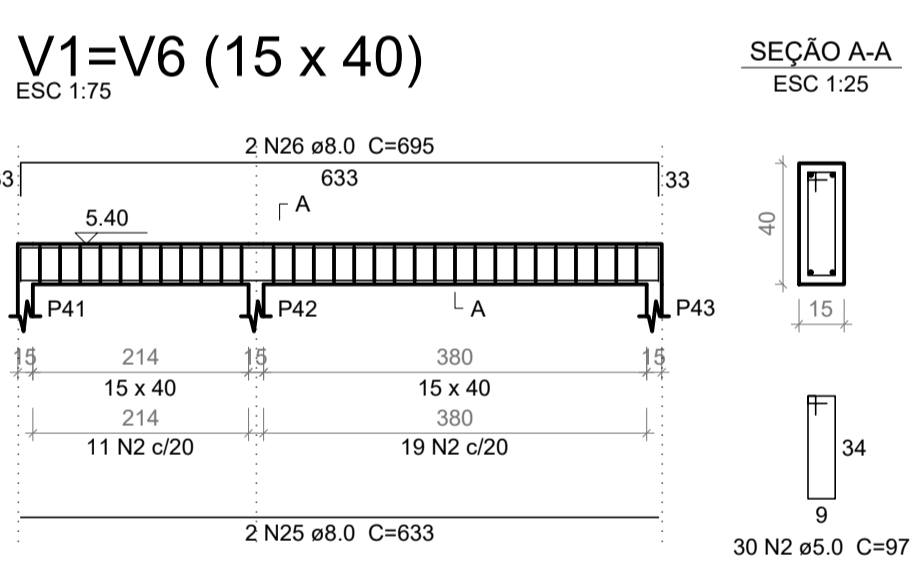
NOTAS:

- PILARES PRE MOLDADOS EXISTENTES
- AS VIGAS QUE SE APOIAM NOS PIS DEVEM SER ANCORADAS COM SKADUR
- PILARES SEM SAPATAS DEVEM SER ANCORADOS NO RADNER EXISTENTE COM SKADUR
- REBAIXO DO PLATAFORMA = 10 CM
- VERIFICAR MEDIDAS DO PLATAFORMA COM O FABRICANTES ANTES DA EXECUÇÃO DA CAIXA.

Características dos materiais	
Elemento	f _{ck} (MPa)
Vigas e lajes	25
Pilares	25
Sapatas	25

LEGENDA:

Legenda dos pilares	
	Pilar que morre
	Pilar que passa
	Pilar que nasce
	Pilar com mudança de seção



Resumo do aço das vigas

AÇO	DIAM (mm)	C.TOTAL (m)	QUANT + 10 % (Barras)	PESO + 10 % (kg)
CA50	6.3	454.5	42	122.3
CA50	8.0	135.6	13	58.8
CA60	10.0	170.8	16	115.8
CA60	5.0	949.1	87	160.9
PESO TOTAL (kg)				357.8

Volume de concreto (C-25) = 6.36 m³
Área de forma = 108.87 m²

REV.	T.E.	DESCRIÇÃO	PROJ.	PROJ.	VER.	APR.	AUT.	DATA
REVISÕES								
T.E.	TIPO DE EMISSÃO	(A) PRELIMINAR (B) PARA APROVAÇÃO (C) PARA CONHECIMENTO	(D) PARA COTAÇÃO (E) PARA CONSTRUÇÃO (F) CONFORME COMPRADO	(G) CONFORME CONSTRUÍDO	(H) CANCELADO			
ASSINATURA	ASSINATURA		DATA					
RT	NOME	HENRIQUE VITAL DO CARMO FREITAS		CREA/MG:	188562		SET/2022	
PROJETISTA	FABIOLA BATISTA PIRES		CREA/MG:	78.851/D		SET/2022		

CONEP CONSULTORIA PREFEITURA MUNICIPAL DE MURIAÉ SECRETARIA DE OBRAS

PROJETO ESTRUTURAL
PROJETO EXECUTIVO

REFORMA, ADQUAÇÃO E APLIAÇÃO DO MERCADO DO PRODUTOR MUNICIPAL

RUA SINVAL FLORENCIO DA SILVA, BAIRRO CENTRO FORMAS EARMÇAÇÃO DA 2ª LAJE (VIGAS E LAJES)

ESCALA INDICADA

REV.: Nº: OS-36/2022
FOLHA 13 DE 13