

Forma do pavimento Piso (Topo Muro)

escala 1:50



Vigas			
Nome	Seção (cm)	Elevação (cm)	Nível (cm)
V1	20x40	0	420
V2	20x40	0	420
V3	20x40	0	420
V4	20x40	0	420
V5	20x40	0	420
V6	20x40	0	420

Lajes				
Dados				
Nome	Tipo	Altura (cm)	Elevação (m)	Nível (m)
L1	Maciça	10	0.00	4.2
L2	Maciça	10	0.00	4.2
L3	Maciça	10	0.00	4.2
L4	Maciça	10	0.00	4.2

Características dos materiais	
f _{ck} (MPa)	Ecs (MPa)
25	24150

Pilares			
Nome	Seção (cm)	Elevação (cm)	Nível (cm)
P1	20 x 30	0	420
P2	20 x 30	0	420
P3	20 x 30	0	420
P4	20 x 30	0	420
P5	20 x 30	0	420
P6	20 x 30	0	420
P7	20 x 30	0	420
P8	20 x 30	0	420
P9	20 x 30	0	420
P10	20 x 30	0	420
P11	20 x 30	0	420
P12	20 x 30	0	420

Relação do aço

ELEMENTO	AÇO	N	DIAM	Q	UNIT (cm)	C.TOTAL (cm)
7xP1	CA60	1	5.0	175	88	15400
	CA60	2	5.0	175	29	5075
	CA50	3	10.0	42	297	12474
V1	CA60	4	5.0	58	78	4524
	CA50	5	10.0	2	954	1908
	CA50	6	10.0	2	966	1932
	CA60	7	5.0	74	78	5772
	CA50	8	10.0	2	1082	2164
V2	CA50	9	10.0	2	161	322
	CA50	10	10.0	2	1088	2176
	CA50	11	10.0	2	167	334
	CA60	12	5.0	58	78	4524
	CA50	13	10.0	2	954	1908
	CA50	14	10.0	2	966	1932
5xP6	CA60	15	5.0	125	88	11000
	CA60	16	5.0	125	29	3625
	CA50	17	10.0	30	340	10200

Resumo do aço

AÇO	DIAM	C.TOTAL (m)	PESO (kg)
CA50	10.0	353.5	218.1
CA60	5.0	499.2	76.8
PESO TOTAL			
CA50		218.1	
CA60		76.8	

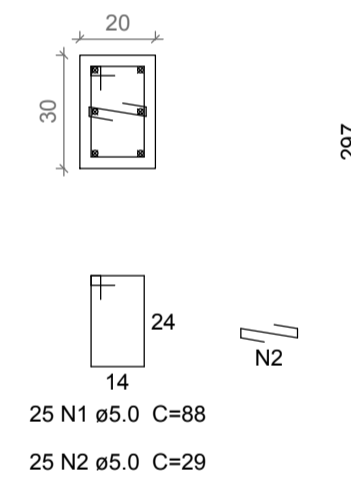
Vol. de concreto total (C-25) = 3,52 m³
 Área de forma total = 57 m²

Piso Galpão

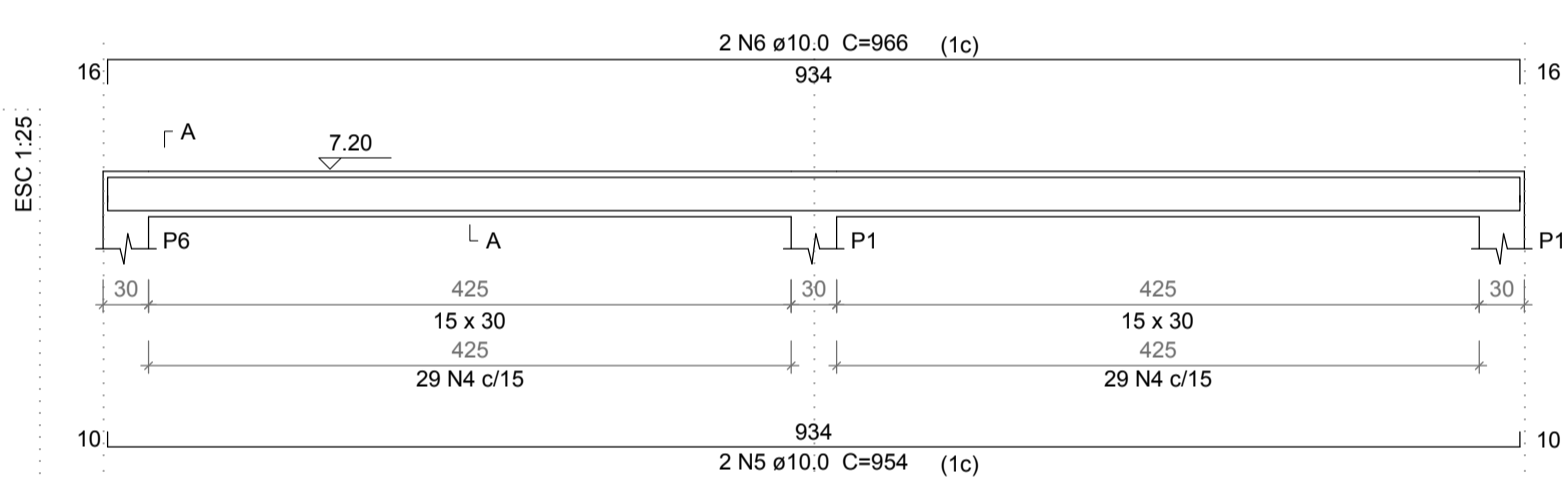
P1=P2=P3=P4=P5=P11=P12

COBERTURA - L4

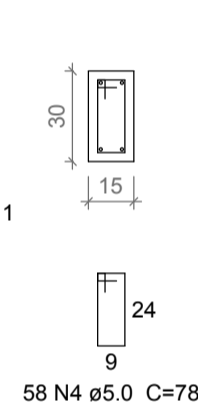
ESC 1:20



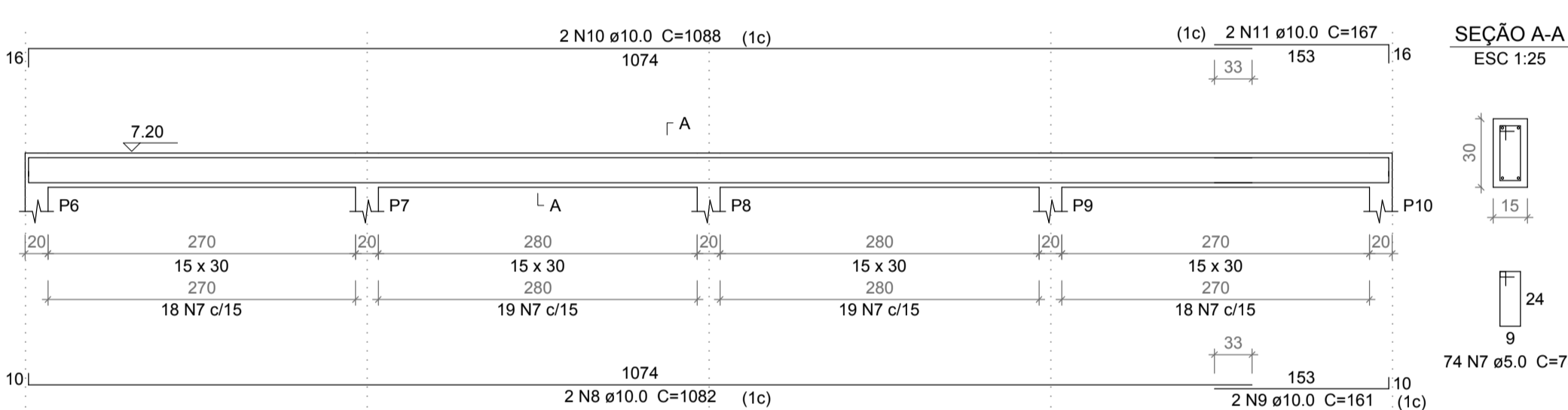
V1 ESC 1:50



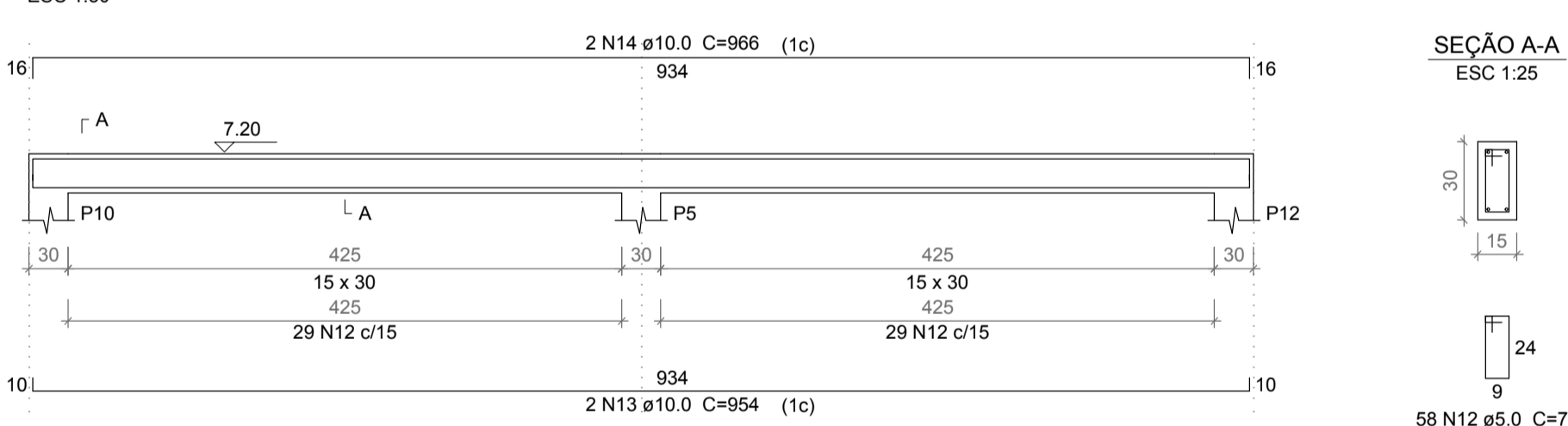
SEÇÃO A-A ESC 1:25



V2 ESC 1:50

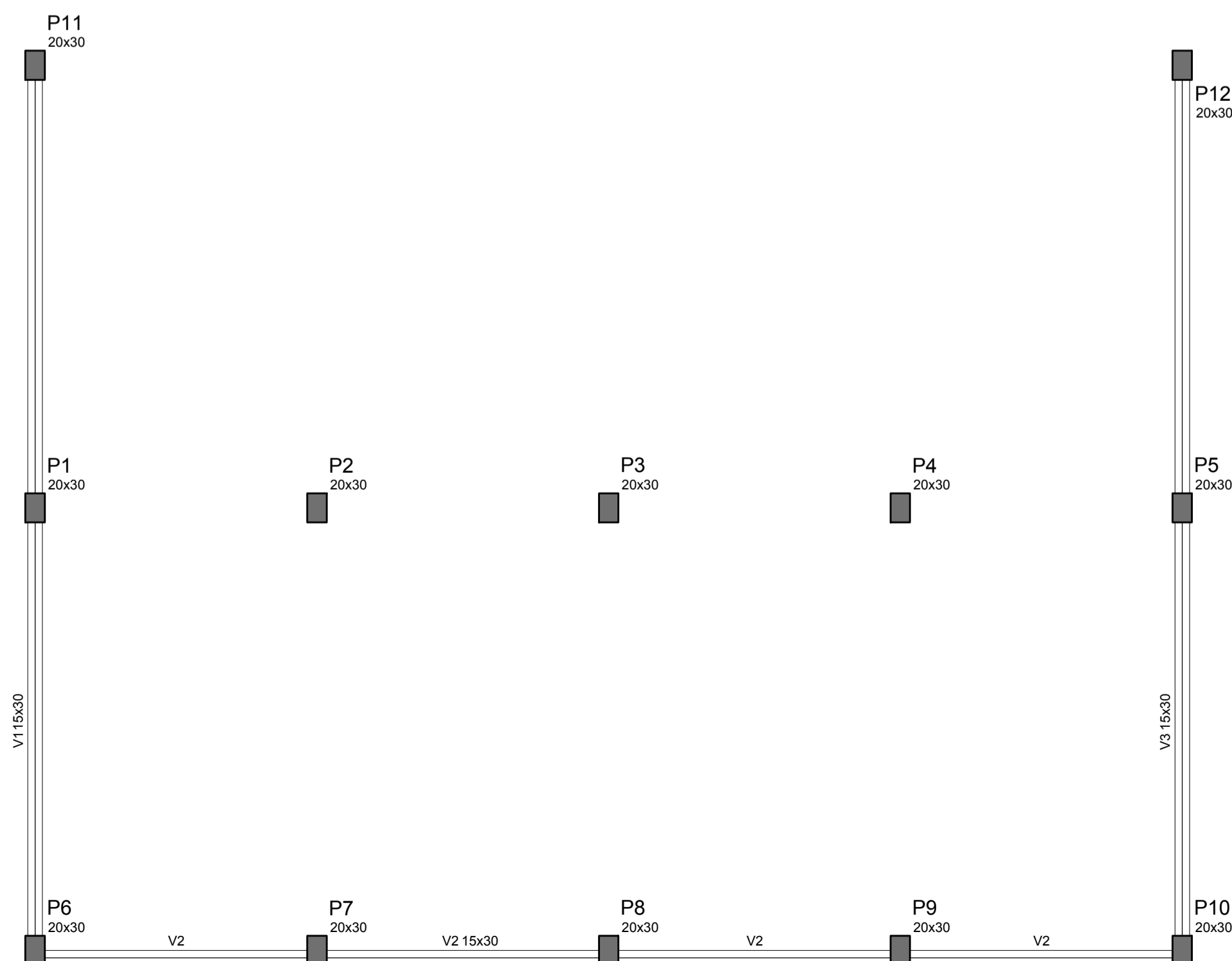
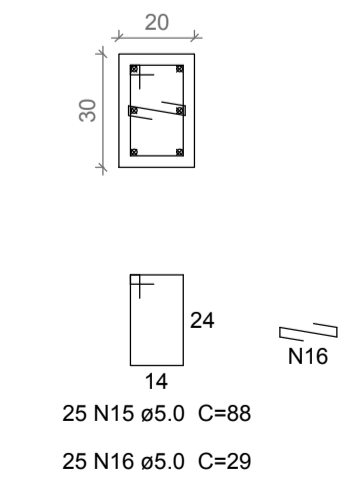


V3 ESC 1:50



P6, P7, P8, P9, P10

ESC 1:20



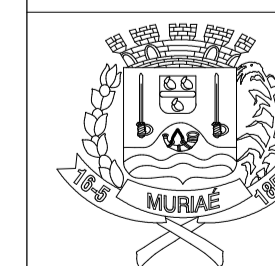
Legenda dos Pilares			
	Pilar que morre		
	Pilar que passa		
	Pilar que nasce		
	Pilar com mudança de seção		

Vigas			
Nome	Seção (cm)	Elevação (cm)	Nível (cm)
V1	15x30	0	720
V2	15x30	0	720
V3	15x30	0	720

Pilares			
Nome	Seção (cm)	Elevação (cm)	Nível (cm)
P1	20 x 30	0	720
P2	20 x 30	0	720
P3	20 x 30	0	720
P4	20 x 30	0	720
P5	20 x 30	0	720
P6	20 x 30	0	720
P7	20 x 30	0	720
P8	20 x 30	0	720
P9	20 x 30	0	720
P10	20 x 30	0	720
P11	20 x 30	0	720
P12	20 x 30	0	720

Forma do pavimento Cobertura

escala 1:50



PREFEITURA DE MURIAÉ
SECRETARIA MUNICIPAL DE OBRAS PÚBLICAS
MURO DE ARRIMO CONCRETO ARMADO 4.2M

PROJETO ESTRUTURAL - MURO DE ARRIMO

PREFEITURA DE MURIAÉ / CNPJ: 17.947.581/0001-76

DETALHES DAS ARMADURAS E CORTES ESQUEMÁTICOS DA ESTRUTURA DO GALPÃO

SECRETARIA MUNICIPAL DE OBRAS PÚBLICAS:

LOCAL: Rua Cândido dos Santos Tureta, bairro Colety, Muriaé-MG

SECRETÁRIO JORGE FERES FILHO

R. T. PROJETO:

ARQUIVO: Muro de arrimo ETE.dwg

ENG. ARLAN DO CARMO MENDONÇA / CREA-MG Nº 177324-D

DATA: 15/07/2022

ESC: INDICADAS

03/03