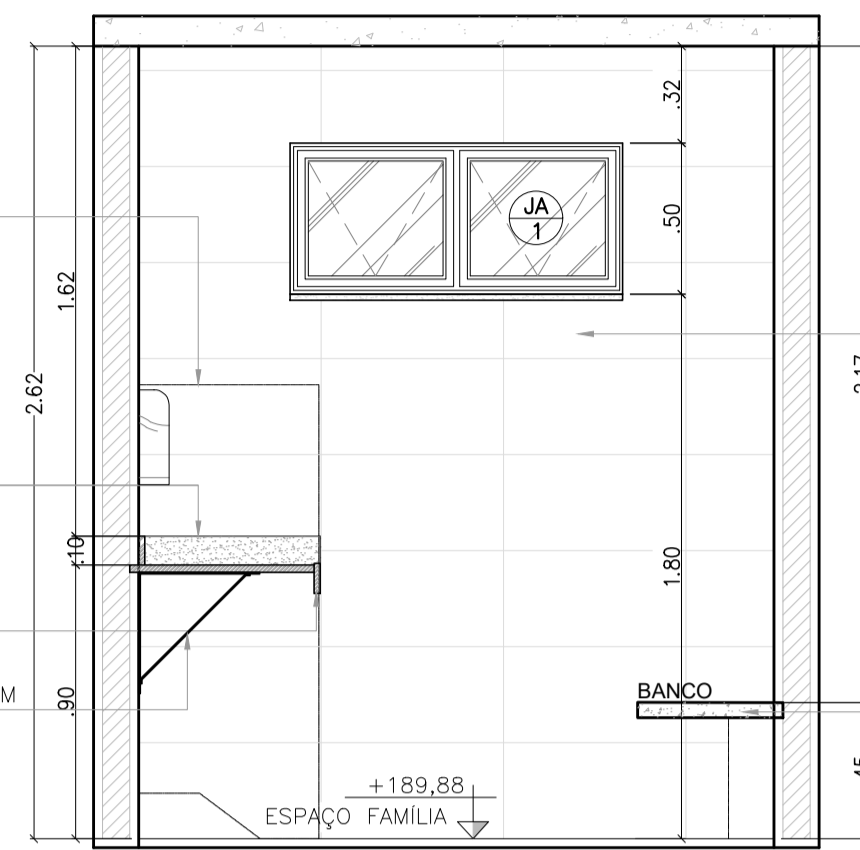


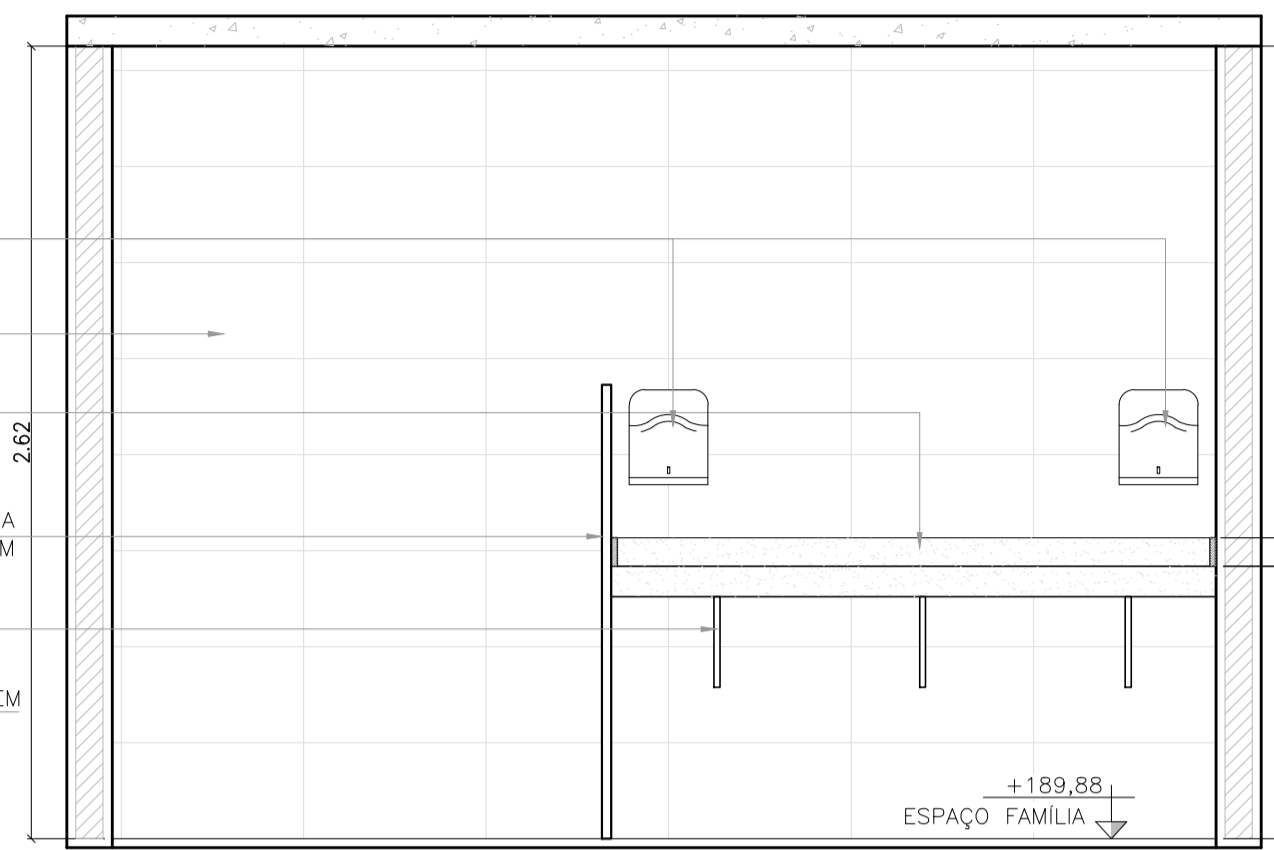
ESPAÇO FAMÍLIA
PLANTA BAIXA
ESC.: 1/25

BANCO EM CONCRETO REVESTIDO EM GRANITO CINZA CORUMBÁ E=5CM - 200X45CM - H=45CM
ESPAÇO FAMÍLIA 7,66M²
+189,88
BANCO H=45CM
DIVISÓRIA EM GRANITO CINZA CORUMBÁ 65X150CM E=3CM
BANCADA COM LAVATÓRIO 40X40XM ESCULPIDO EM GRANITO CINZA CORUMBÁ H=90CM E=2CM
RODABANCA EM GRANITO CINZA CORUMBÁ H=10CM E=2CM
DISPENSER DE SABONETE
TESTEIRA EM GRANITO CINZA CORUMBÁ H=10CM E=2CM
MÃO FRANCESA METÁLICA 40X40CM
PAPLEIRA

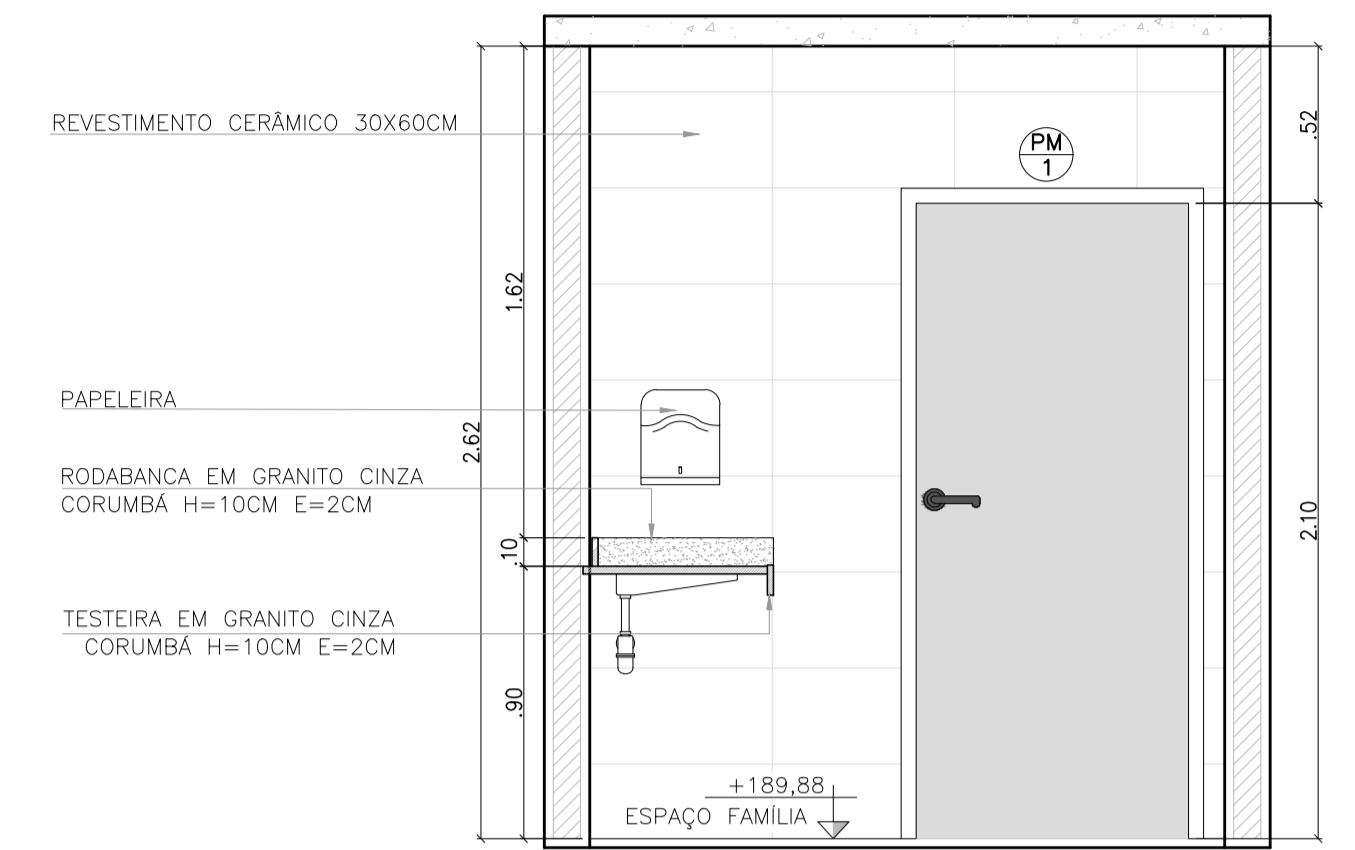


ESPAÇO FAMÍLIA
VISTA 1
ESC.: 1/25

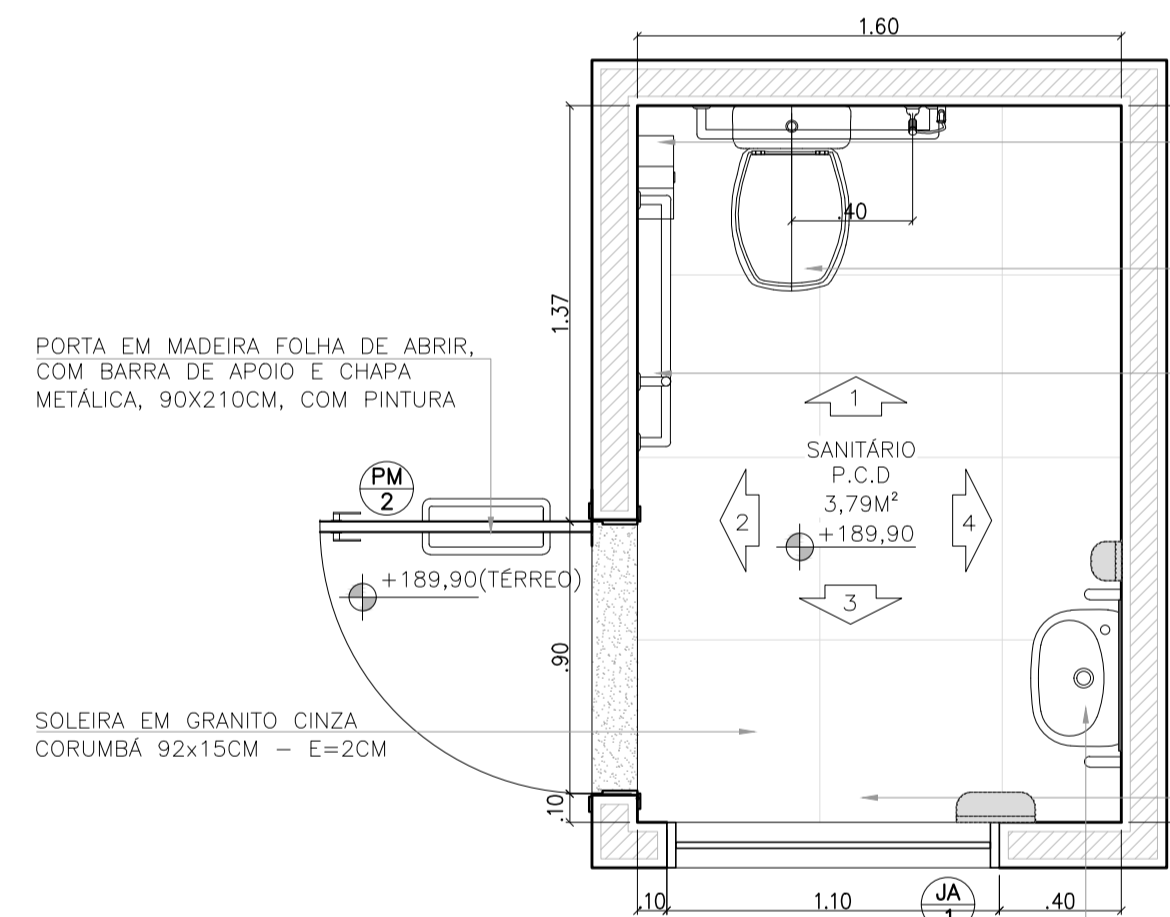
PAPLEIRA
REVESTIMENTO CERÂMICO 30X60CM
RODABANCA EM GRANITO CINZA CORUMBÁ H=10CM E=2CM
DIVISÓRIA EM GRANITO CINZA CORUMBÁ 65X150CM E=3CM
MÃO FRANCESA METÁLICA 40X40CM
BANCO EM CONCRETO REVESTIDO EM GRANITO CINZA CORUMBÁ E=5CM - 200X45CM - H=45CM
+189,88
ESPAÇO FAMÍLIA



ESPAÇO FAMÍLIA
VISTA 2
ESC.: 1/25

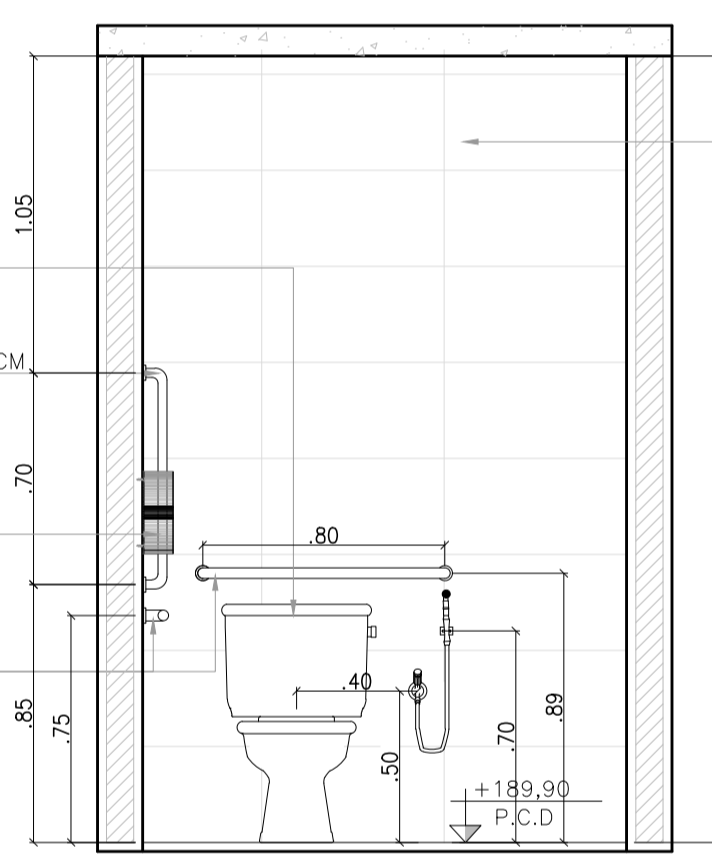


ESPAÇO FAMÍLIA
VISTA 3
ESC.: 1/25



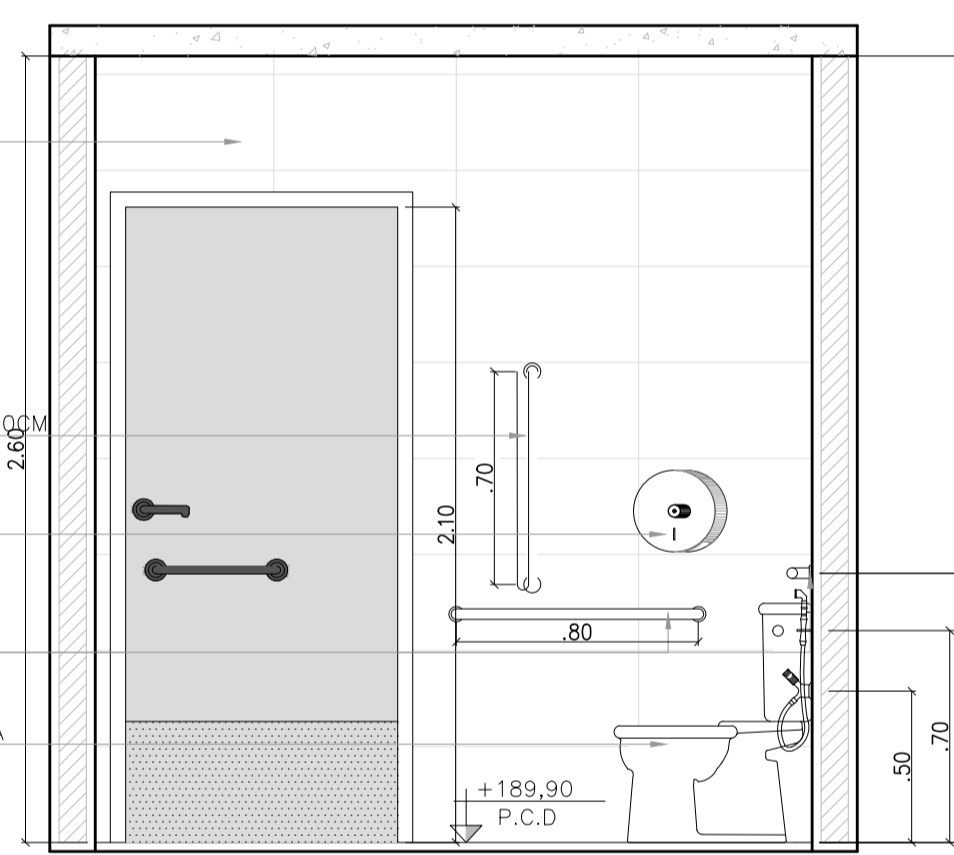
SANITÁRIO P.C.D
PLANTA BAIXA
ESC.: 1/25

PAPLEIRA PLÁSTICA TIPO DISPENSER PARA PAPEL HIGIÊNICO ROLÃO.
BACIA SANITÁRIA SIFONADA, LOUÇA COR BRANCO GELO, COM CAIXA ACOPLADA
BARRA DE APOIO EM AÇO INOX 70CM INSTALADA NA VERTICAL
PAPLEIRA PLÁSTICA TIPO DISPENSER PARA PAPEL HIGIÊNICO ROLÃO.
BARRA DE APOIO EM AÇO INOX 80CM INSTALADA NA HORIZONTAL
PISO COM REVESTIMENTO CERÂMICO 60X60CM ANTIDERRAPANTE
LAVATÓRIO LOUÇA BRANCA SUSPENSO, 29,5 X 39CM OU EQUIVALENTE, PADRÃO POPULAR C/ 2 BARRAS DE APOIO RETA 40CM FIXADAS NAS PAREDES.

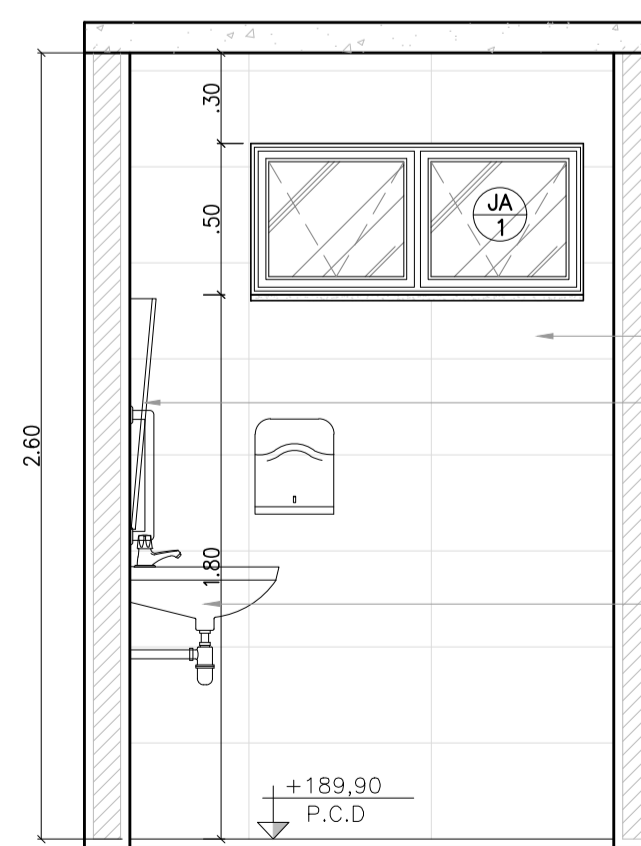


SANITÁRIO P.C.D
VISTA 1
ESC.: 1/25

REVESTIMENTO CERÂMICO 30X60CM
BARRA DE APOIO EM AÇO INOX 70CM INSTALADA NA VERTICAL
PAPLEIRA PLÁSTICA TIPO DISPENSER PARA PAPEL HIGIÊNICO ROLÃO.
BARRA DE APOIO EM AÇO INOX 80CM INSTALADA NA HORIZONTAL
BACIA SANITÁRIA SIFONADA, LOUÇA COR BRANCO GELO, COM CAIXA ACOPLADA
+189,90 P.C.D

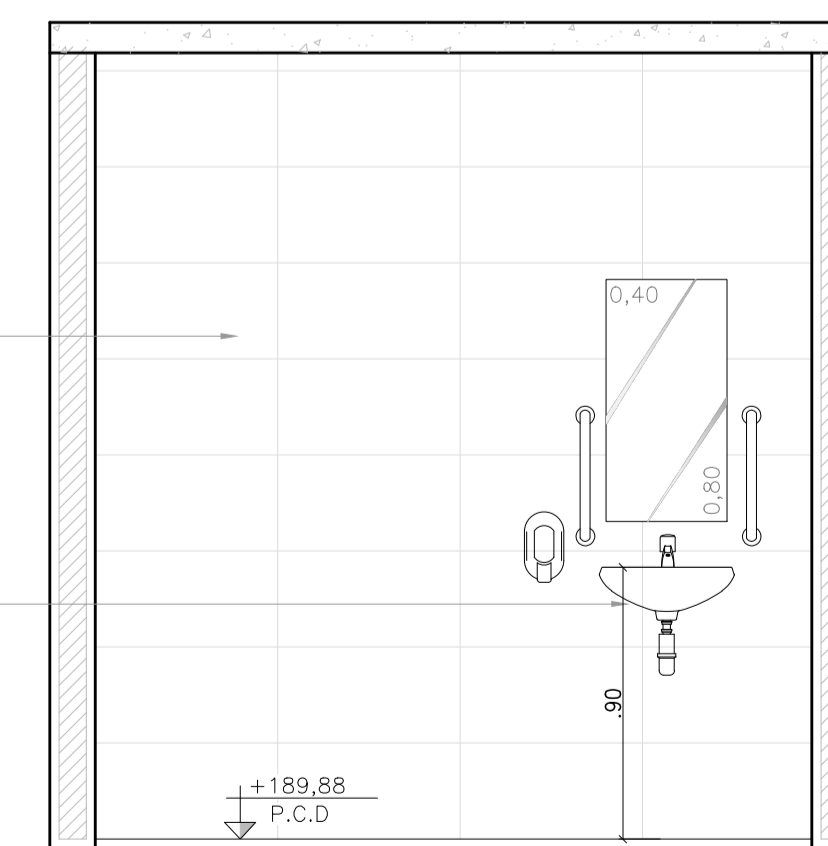


SANITÁRIO P.C.D
VISTA 2
ESC.: 1/25

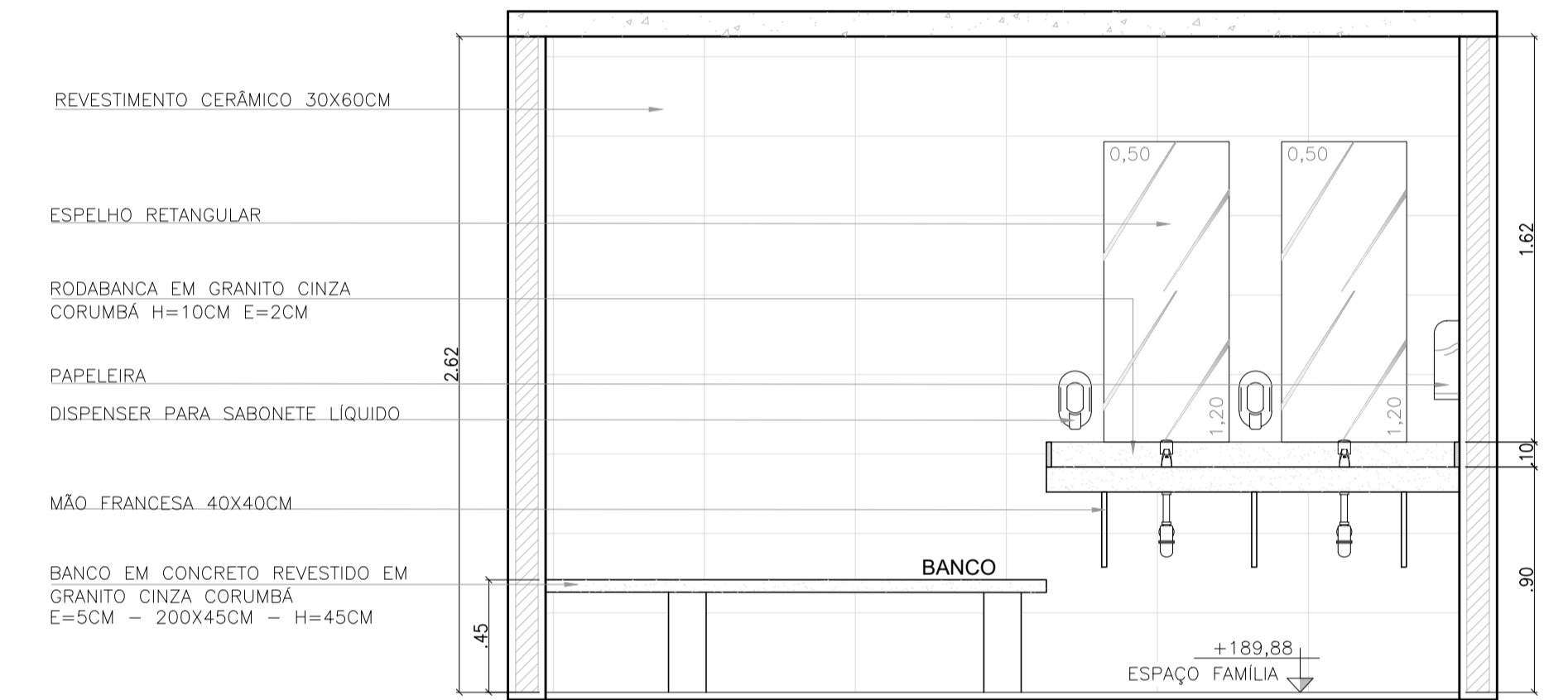


SANITÁRIO P.C.D
VISTA 3
ESC.: 1/25

REVESTIMENTO CERÂMICO 30X60CM
ESPELHO INCLINADO
LAVATÓRIO LOUÇA BRANCA SUSPENSO, 29,5 X 39CM OU EQUIVALENTE, PADRÃO POPULAR C/ 2 BARRAS DE APOIO RETA 40CM FIXADAS NAS PAREDES.



SANITÁRIO P.C.D
VISTA 4
ESC.: 1/25



ESPAÇO FAMÍLIA
VISTA 4
ESC.: 1/25

| REV. | T.E. | DESCRIÇÃO | PROJ. | PROJ. | VER. | APR. | AUT. | DATA |
|-----------------|---|-----------------------------------|----------|-----------|------|------|------|----------|
| REVISÕES | | | | | | | | |
| T.E. | (A) PRELIMINAR (D) PARA COTAÇÃO (G) CONFORME CONSTRUÍDO | | | | | | | |
| TIPO DE EMISSÃO | (B) PARA APROVAÇÃO (E) PARA CONSTRUÇÃO (H) CANCELADO | | | | | | | |
| | (C) PARA CONHECIMENTO (F) CONFORME COMPRADO | | | | | | | |
| APROVAÇÃO | ASSINATURA | | | | | | | DATA |
| RT | ASSINATURA | | | | | | | DATA |
| | NOME | ROBERTA SIMONE RODRIGUES DA SILVA | CAU/MG: | A 60814-9 | | | | DEZ/2022 |
| | PROJETISTA | | | | | | | DEZ/2022 |
| | SUPERVISOR | FABIOLA BATISTA PIRES | CREA/MG: | 78.851/D | | | | DEZ/2022 |

CONEP CONSULTORIA

PREFEITURA MUNICIPAL DE MURIAÉ
SECRETARIA DE OBRAS

PROJETO ARQUITETÔNICO

PROJETO BÁSICO
REFORMA, READEQUAÇÃO E AMPLIAÇÃO DO MERCADO DO PRODUTOR MUNICIPAL

RUA SINVAL FLORENCIO DA SILVA, BAIRRO CENTRO

DETALHAMENTO: ESPAÇO FAMÍLIA E SANITÁRIO P.C.D

ESCALA INDICADAS

REV.: Nº: 00 OS-36/2022 FOLHA 05