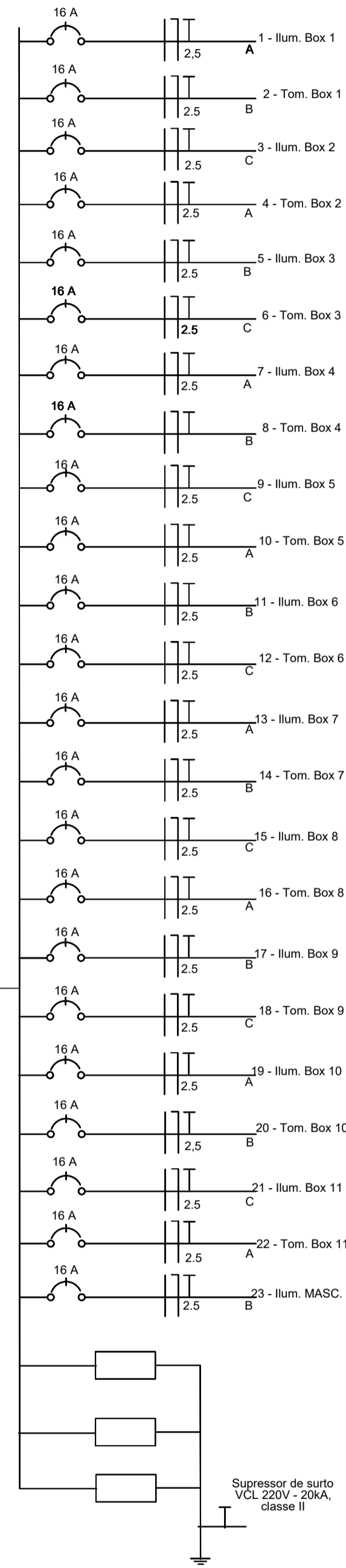
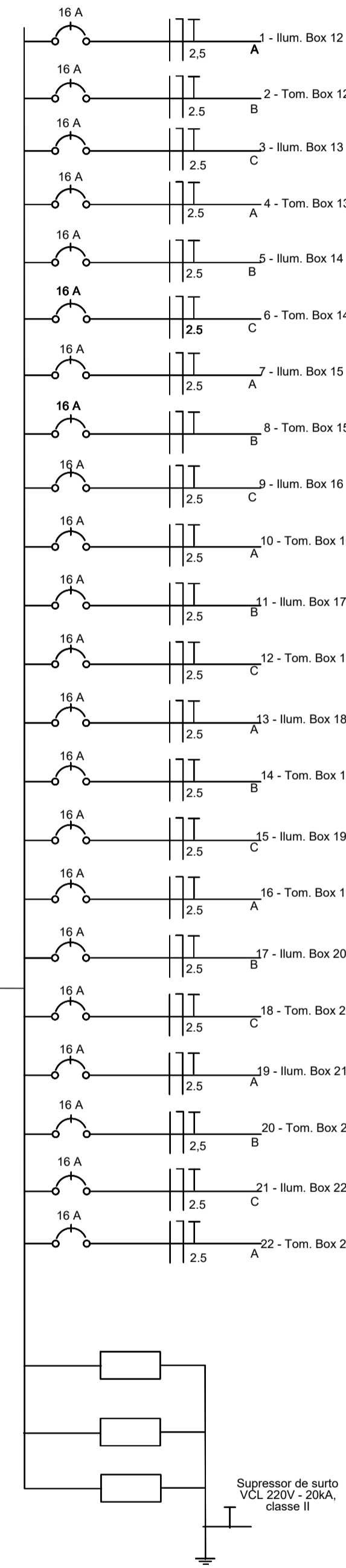


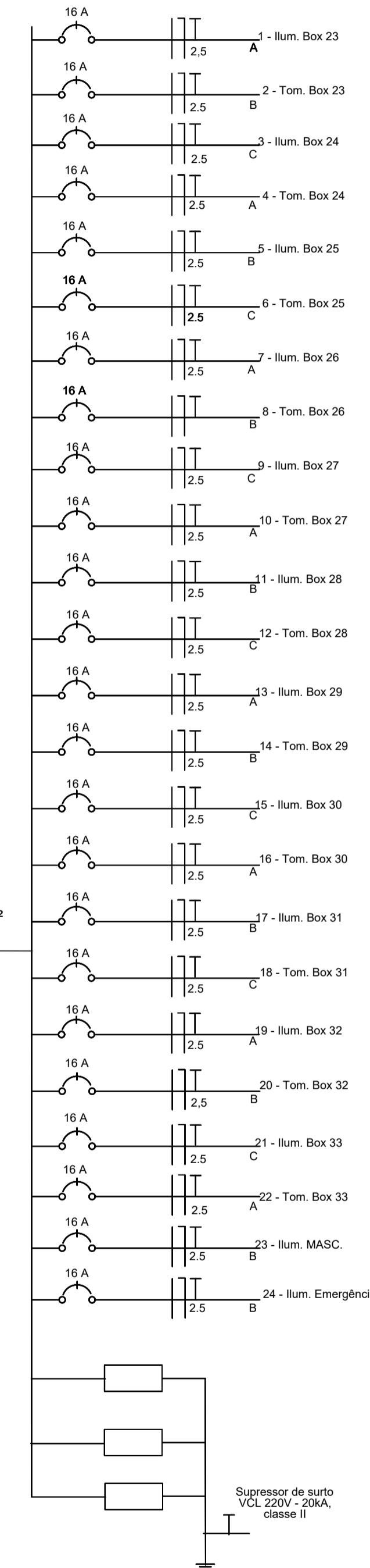
**QDC 1
CAMELÓDROMO
1 AO 11**



**QDC 2
CAMELÓDROMO
12 AO 22**



**QDC 3
CAMELÓDROMO
23 AO 33**



SIMBOLOGIA

	CX. 4x2" INTERRUPTOR DE 1 SEÇÃO, h=1,20m DO PISO
	CX. 4x2" INTERRUPTOR PARALELO, h=1,20m DO PISO
	PONTO PARA LUMINÁRIA
	PONTO PARA LÂMPADA NA ELETRÓCALHA
	QUADRO DE DISTRIBUIÇÃO DE CIRCUITOS, h=1,50m DO PISO
	CX. 4x2" - PONTO 220V
	CX. 4x2" TOMADA 2P+T, h=0,30m DO PISO
	CX. 4x2" TOMADA 2P+T, h=1,20m DO PISO
	CX. 4x2" - PONTO PARA EMERGÊNCIA NA PLATAFORMA
	TUBULAÇÃO EMBUTIDA NO TETO OU PAREDE DOS BOX'S ABAIXO DO MEZANINO
	TUBULAÇÃO EMBUTIDA NO PISO
	TUBULAÇÃO APARENTE NA PAREDE DOS BOX'S LATERAIS E SUPERIORES
	ELETRODUTO QUE SOBE
	ELETRODUTO QUE DESCE
	FASE, NEUTRO, TERRA E RETORNO
	DISJUNTOR MONOPOLAR
	DISJUNTOR BIPOLAR
	DISJUNTOR TRIPOLAR
	CX. 4x2" - PONTO AR CONDICIONADO
	POSTE GALVANIZADO PARA ILUMINAÇÃO
	CX 4x4", PONTO PARA CABO DE REDE A h=0,30cm DO PISO
	PONTO PARA CÂMERA
	PONTO PARA INTERFONE

DIAGRAMA UNIFILAR – QDC BOX 01, 02 E 03 CAMELÓDROMO
ESC. 1:50

REV.	T.E.	DESCRIÇÃO	PROJ.	PROJ.	VER.	APR.	AUT.	DATA
REVISÕES								
T.E. TIPO DE EMISSÃO		(A) PRELIMINAR (B) PARA APROVAÇÃO (C) PARA CONHECIMENTO	(D) PARA COTAÇÃO (E) PARA CONSTRUÇÃO (F) CONFORME COMPRADO	(G) CONFORME CONSTRUÍDO (H) CANCELADO				
APROVAÇÃO		ASSINATURA						DATA
RT	ASSINATURA							OUT/2022
	NOME	PABLO MIRANDA LAMAS SESSO	CFT/MG:	11719081646				OUT/2022
	PROJETISTA	PABLO MIRANDA LAMAS SESSO	CFT/MG:	11719081646				SET/2022
	SUPERVISOR	FABIOLA BATISTA PIRES	CREA/MG:	78.851/D				

CONEP CONSULTORIA PREFEITURA MUNICIPAL DE MURIAÉ SECRETARIA DE OBRAS

PROJETO ELÉTRICO

PROJETO BÁSICO REFORMA, READEQUAÇÃO E AMPLIAÇÃO DO MERCADO DO PRODUTOR MUNICIPAL

RUA SINVAL FLORENCIO DA SILVA, BAIRRO CENTRO

DIAGRAMA UNIFILAR – QDC BOX 01 AO 33

ESCALA 1/50

REV.: 00 Nº: OS_36/2022 FOLHA 08 DE 10