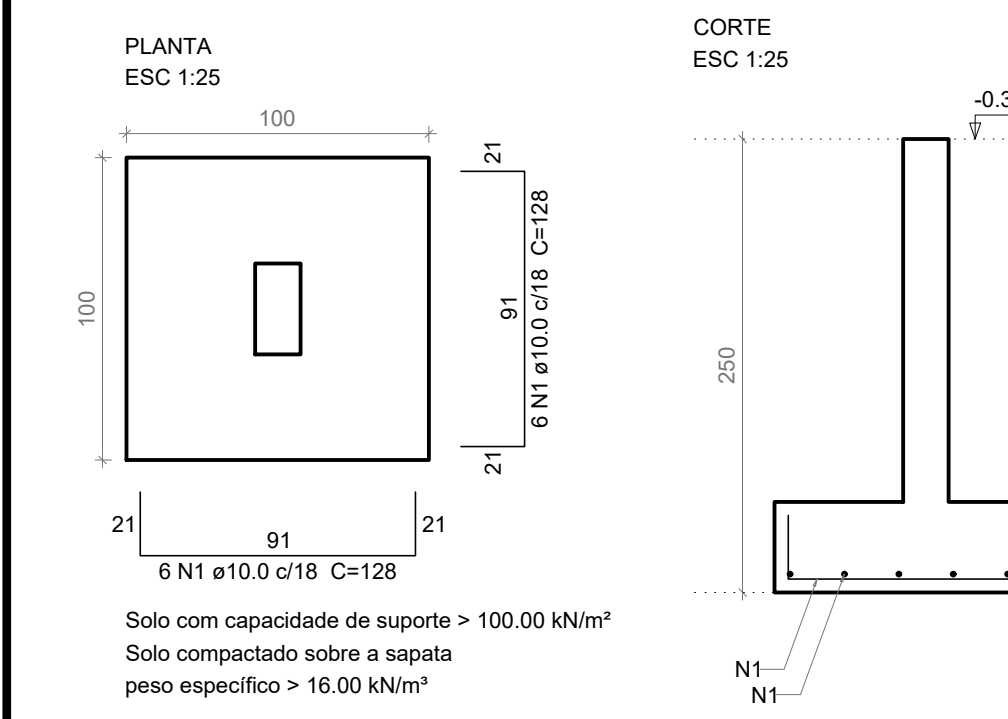
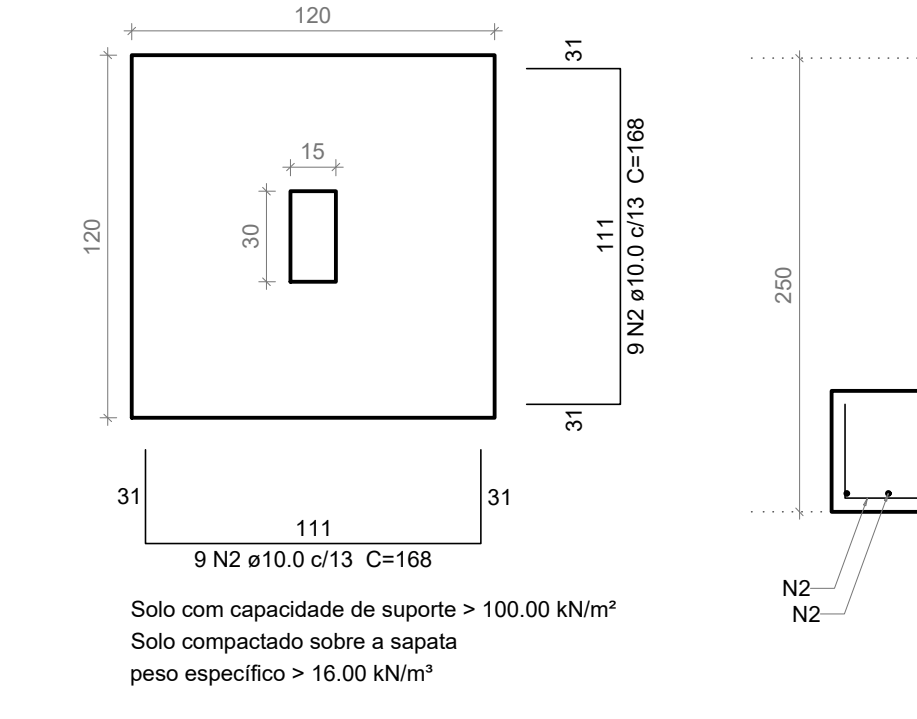


Planta de locação
escala 1:75

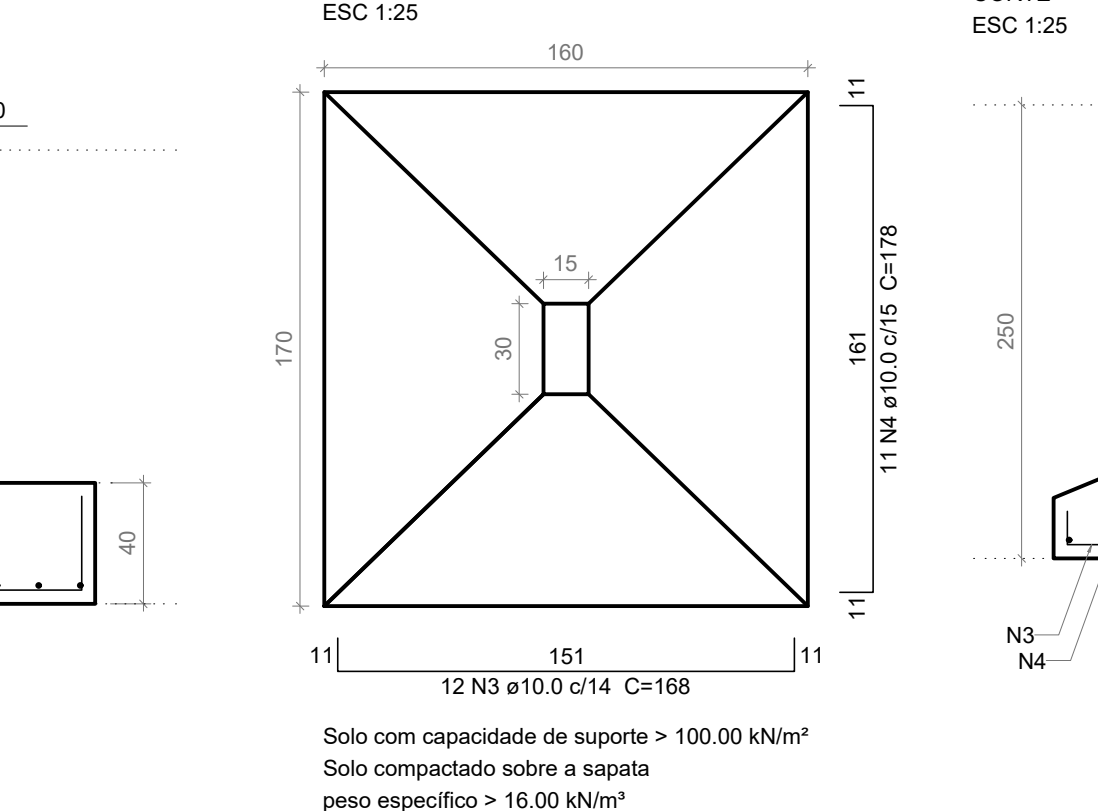
S11=S12=S13=S14=S15=S16=S17=S20=S23=S26=S27
=S28=S29=S30=S31=S32=S83=S85=S86=S87
=S88=S89=S92=S95=S98=S99=S100=S101=S102
=S104



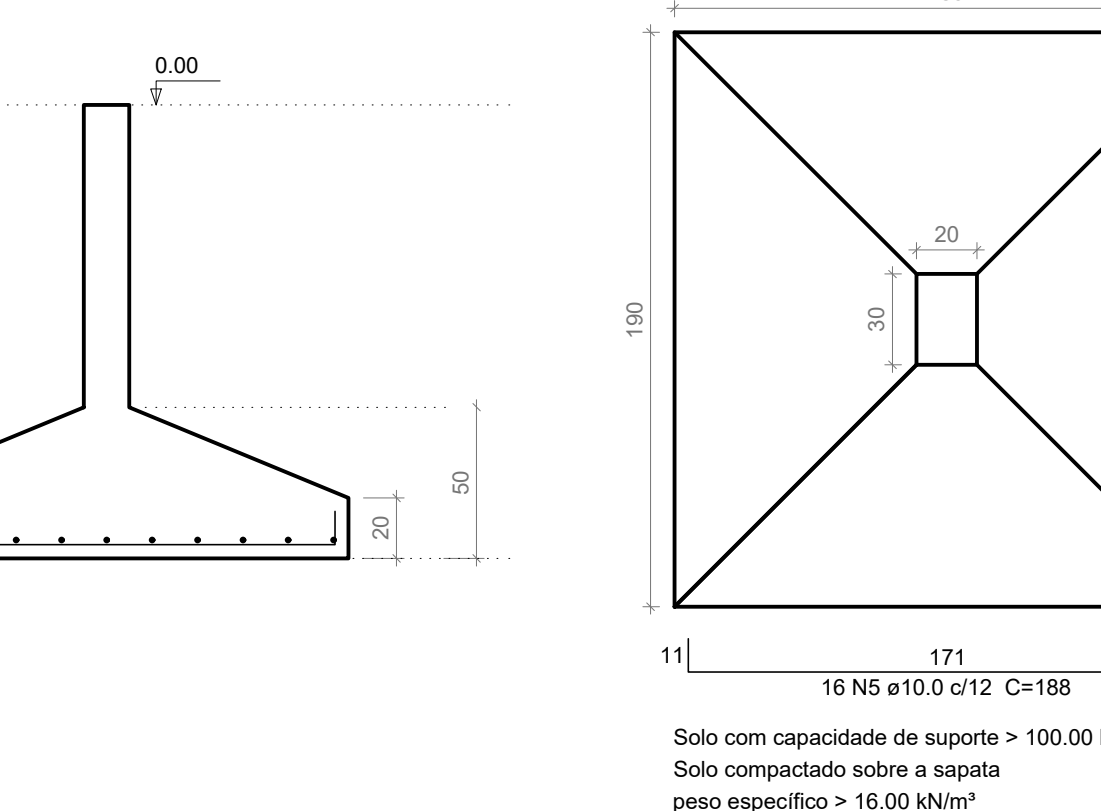
S21=S22=S33=S56=S57=S58=S59=S82=S84=S93
=S94=S103



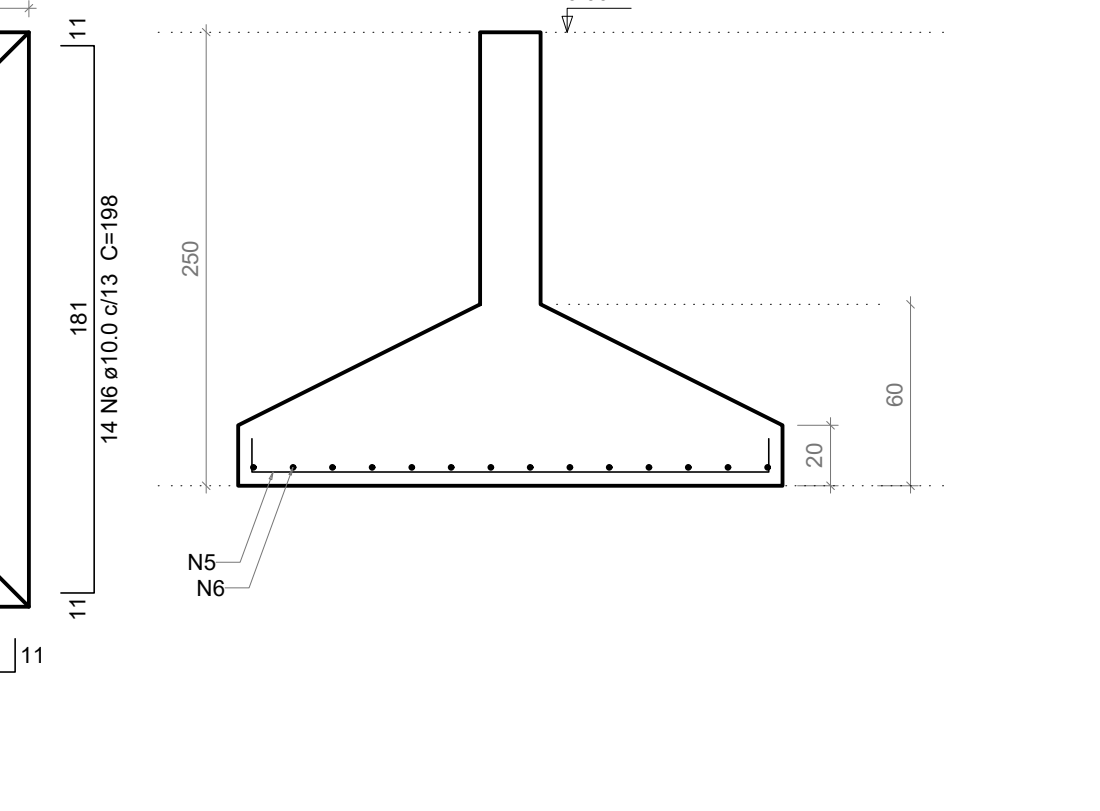
S34=S35=S36=S37=S38=S39=S43=S46=S50=S51
=S52=S53=S54=S55=S60=S61=S62=S63=S64
=S65=S69=S72=S81



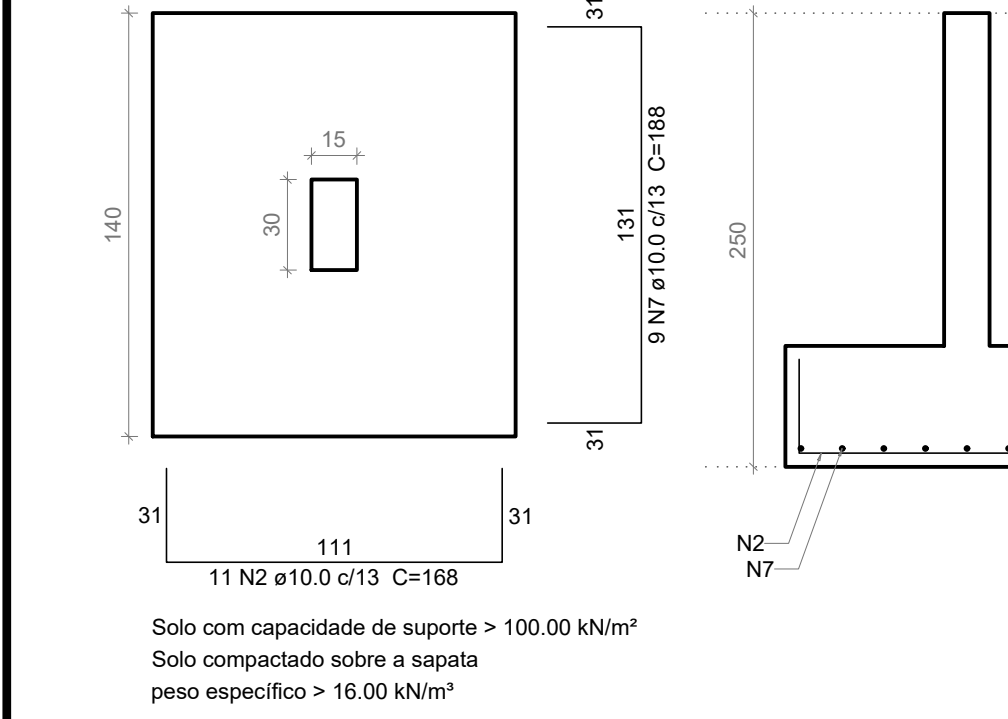
S42=S68=S40-41=S66-67



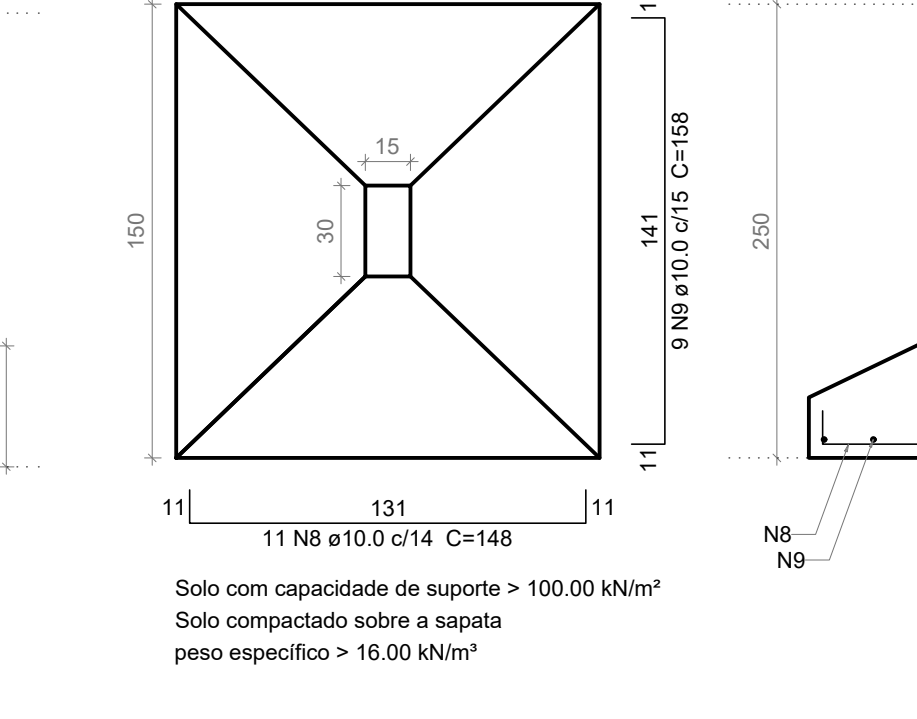
S47=S73=S48-49=S74-75



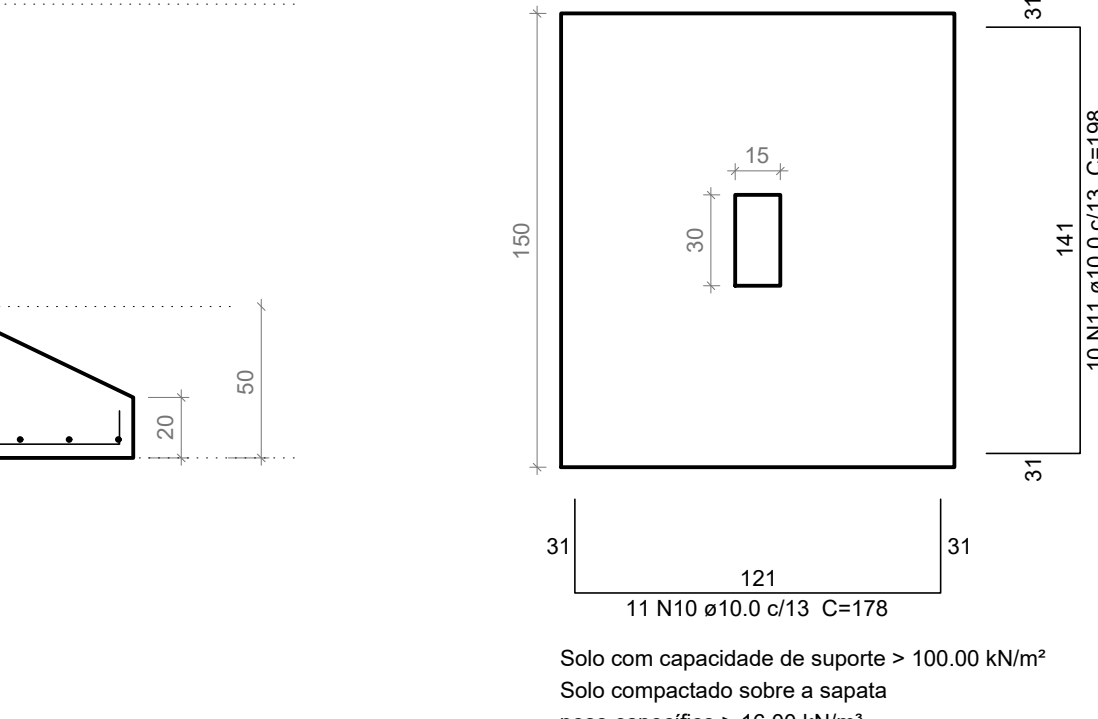
S44=S45



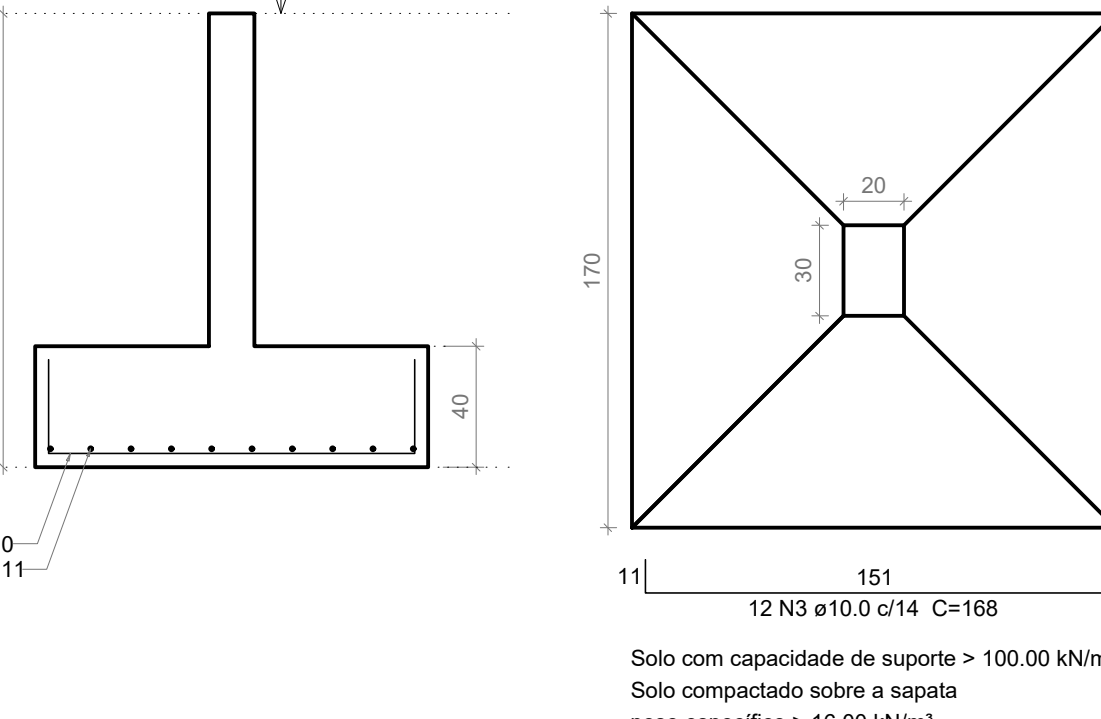
S70



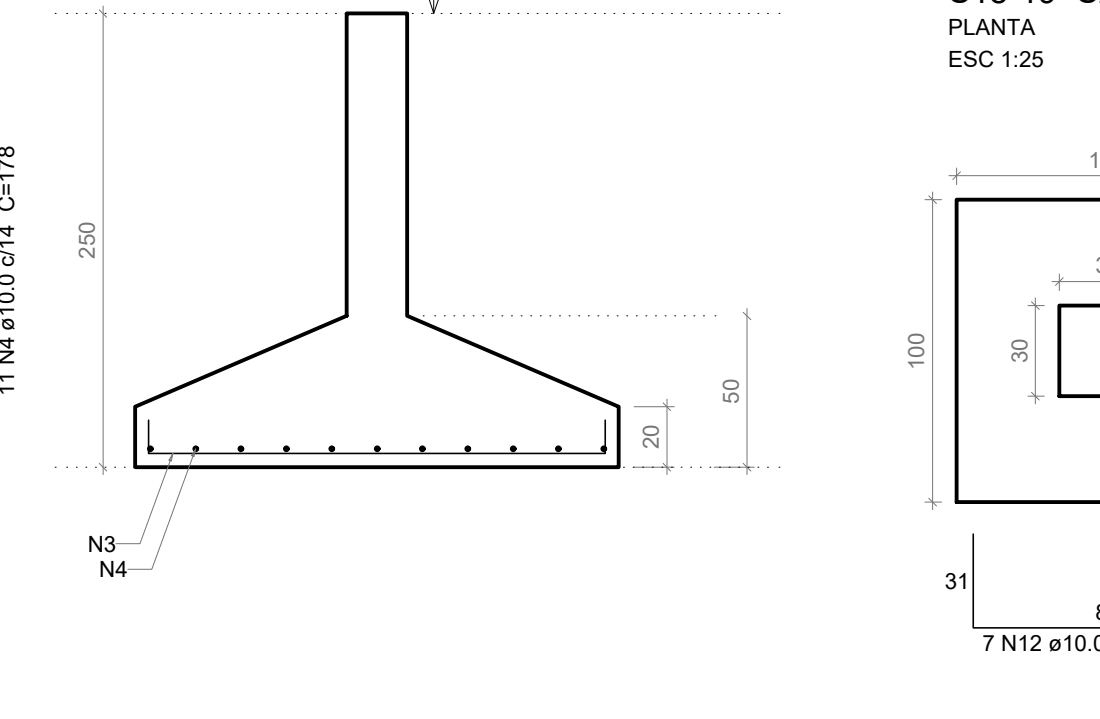
S71



S76=S77=S78=S79=S80



S18-19=S24-25=S90-91=S96-97



Relação do aço

CAISO	N	DIAM (mm)	QUANT	C.UNIT (cm)	C.TOTAL (cm)
1	10.0	360	128	46080	39984
2	10.0	238	168	35856	30448
3	10.0	336	168	45312	38496
4	10.0	308	178	54824	46424
5	10.0	48	188	9024	7632
6	10.0	42	198	8316	7014
7	10.0	18	188	3384	2856
8	10.0	11	148	1628	1372
9	10.0	9	158	1422	1194
10	10.0	11	178	1988	1674
11	10.0	10	198	1980	1650
12	10.0	56	146	8176	6946
13	12.5	42	227	9534	8092
14	12.5	36	247	8892	7512

Resumo do aço

CAISO	DIAM (mm)	C.TOTAL (m)	QUANT + 10% (Barras)	PESO + 10% (kg)
10.0	2332.3	214	1581.7	1581.7
12.5	184.3	17	195.3	195.3
PESO TOTAL (kg)				1777

Volume de concreto (C-25) = 53.83 m³
Área de forma = 121.96 m²

NOTAS:

- (A) PL - PLANAS PRÉ-MOLDADAS EXISTENTES
- (B) AS VIGAS QUE SE APOIAM NOS PE DEVEM SER ANCORADAS COM SKIDBAR
- (C) PILARES SEM SAPATAS DEVEM SER ANCORADOS NO AÇO DE FORMA EXISTENTE COM SKIDBAR
- (D) REBAPO DO PLATEFORMA = +10 CM
- (E) VERIFICAR MEDIDAS DO PLATEFORMA COM OS FABRICANTES ANTES DA ENVIO DA CAXA.

LEGENDA:

- Pilar que morre
- Pilar que passa
- Pilar com mudança de seção

REVISÕES

REV.	T.E.	DESCRIÇÃO	PROJ.	PROJ.	VER.	APR.	AUT.	DATA

APROVAÇÃO

RT	ASSINATURA	ASSINATURA	DATA

PROJETO EMISSÃO

NOME: HENRIQUE VITAL DO CARMO FREITAS | CREA/MG: 188562 | SET/2022

SUPERVISOR: FÁBOLA BATISTA PIRES | CREA/MG: 78.851/D | SET/2022

CONEP PREFEITURA MUNICIPAL DE MURIAÉ SECRETARIA DE OBRAS

PROJETO ESTRUTURAL

PROJETO EXECUTIVO

REFORMA, ADOÇÃO E AFLIAÇÃO DO MERCADO DO PRODUTOR MUNICIPAL

RUA SINVAL FLORENCIA DA SILVA, BAIRRO CENTRO

LOCAÇÃO E SAPATAS

ESCALA: INDICADA

REV: 00 | OS-36/2022 | F03H | 01 DE 13