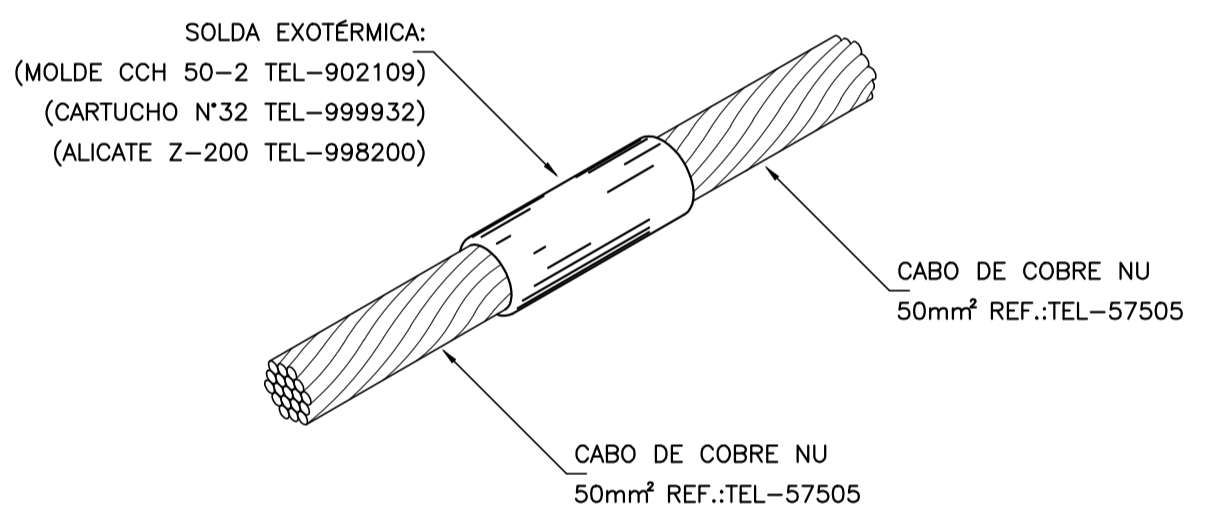
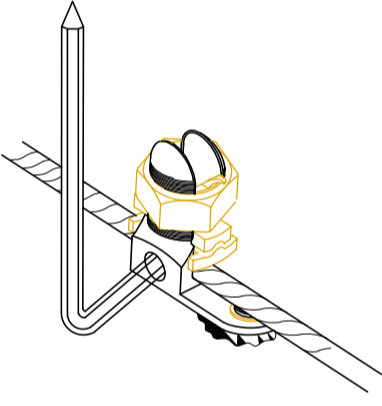


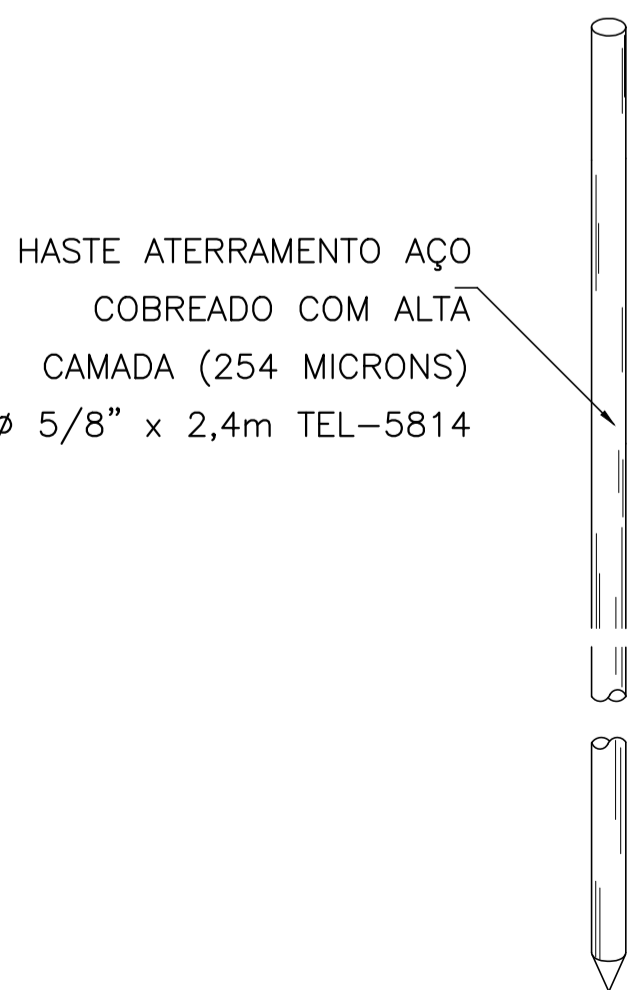
CORTE TRANSVERSAL - SPDA
ESC. 1:50



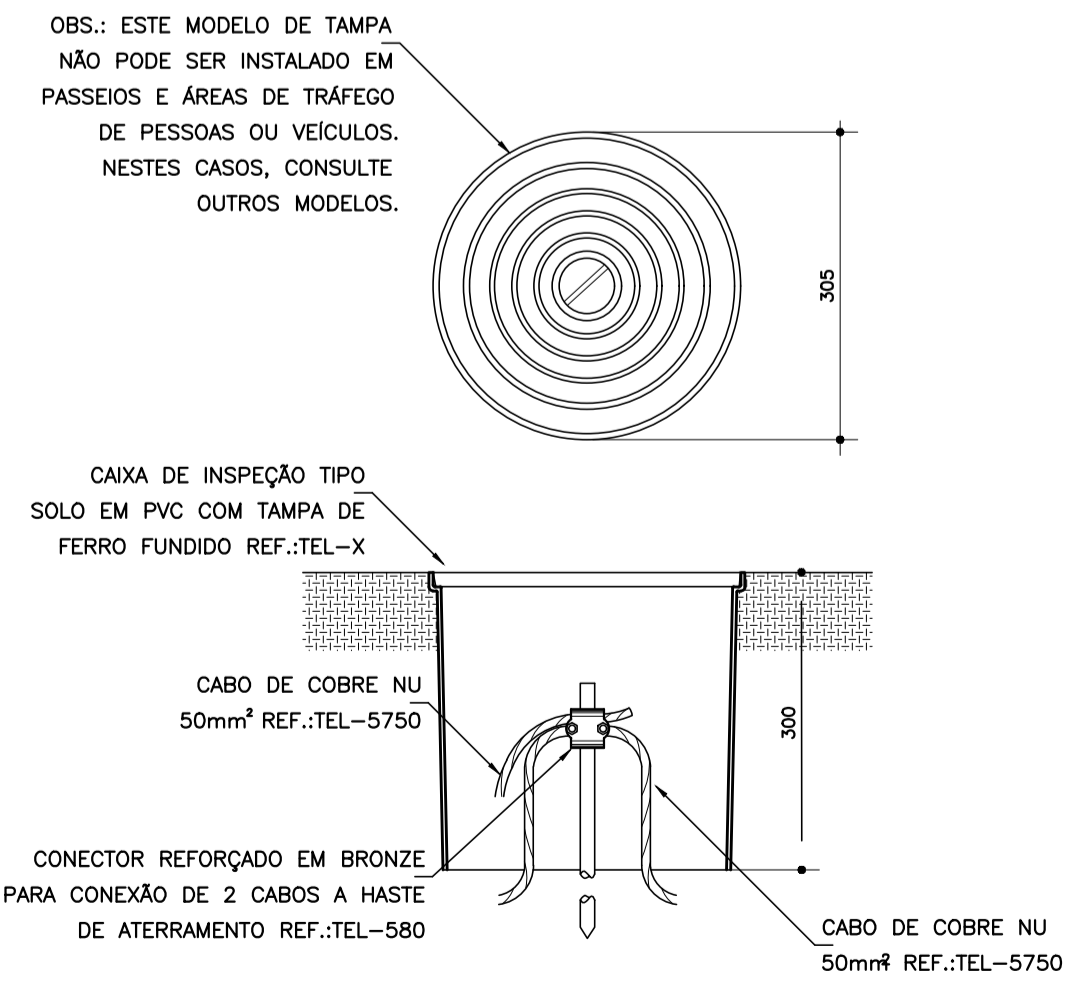
DETALHE DE SOLDA EXOTÉRMICA ENTRE CABO
DETALHE 03



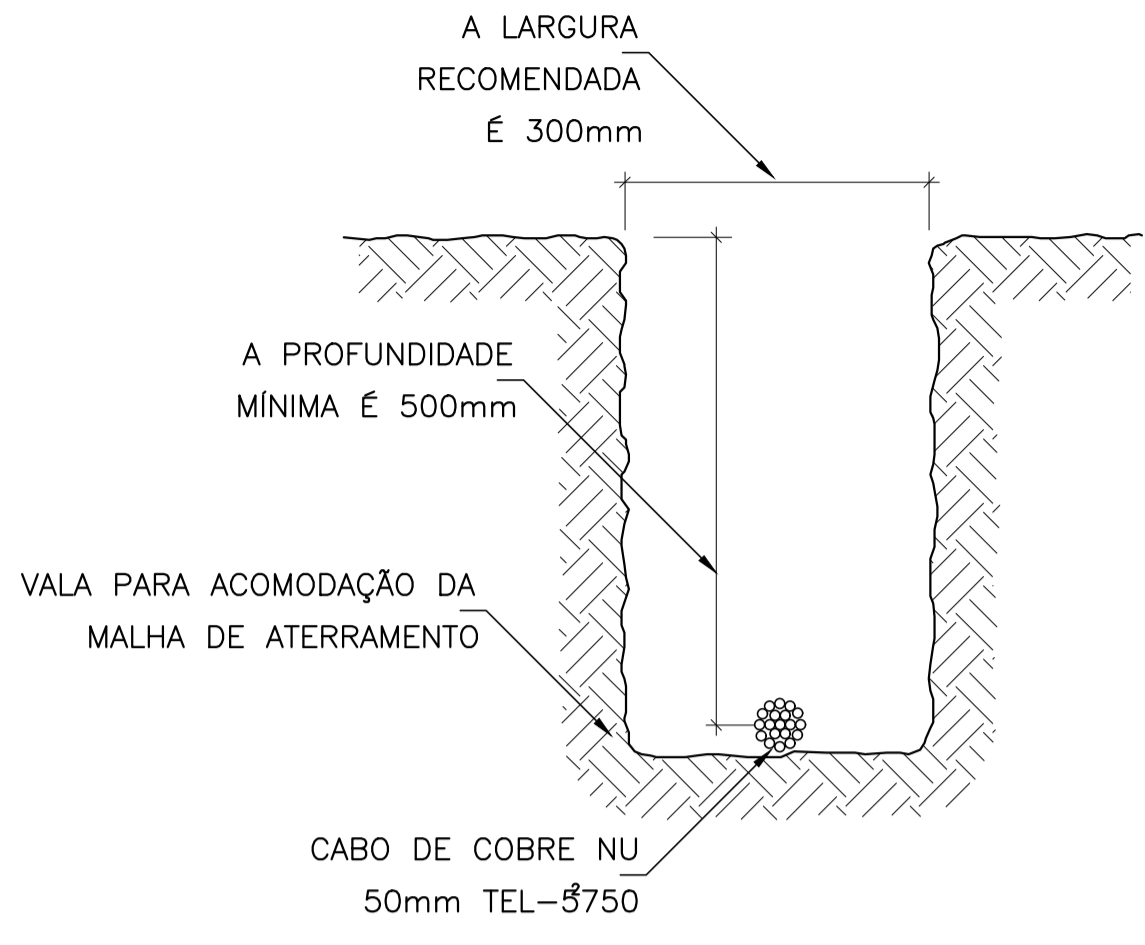
DETALHE DO TERMINAL AÉREO DE INSERÇÃO
COM FIXADOR UNIVERSAL
DETALHE 04



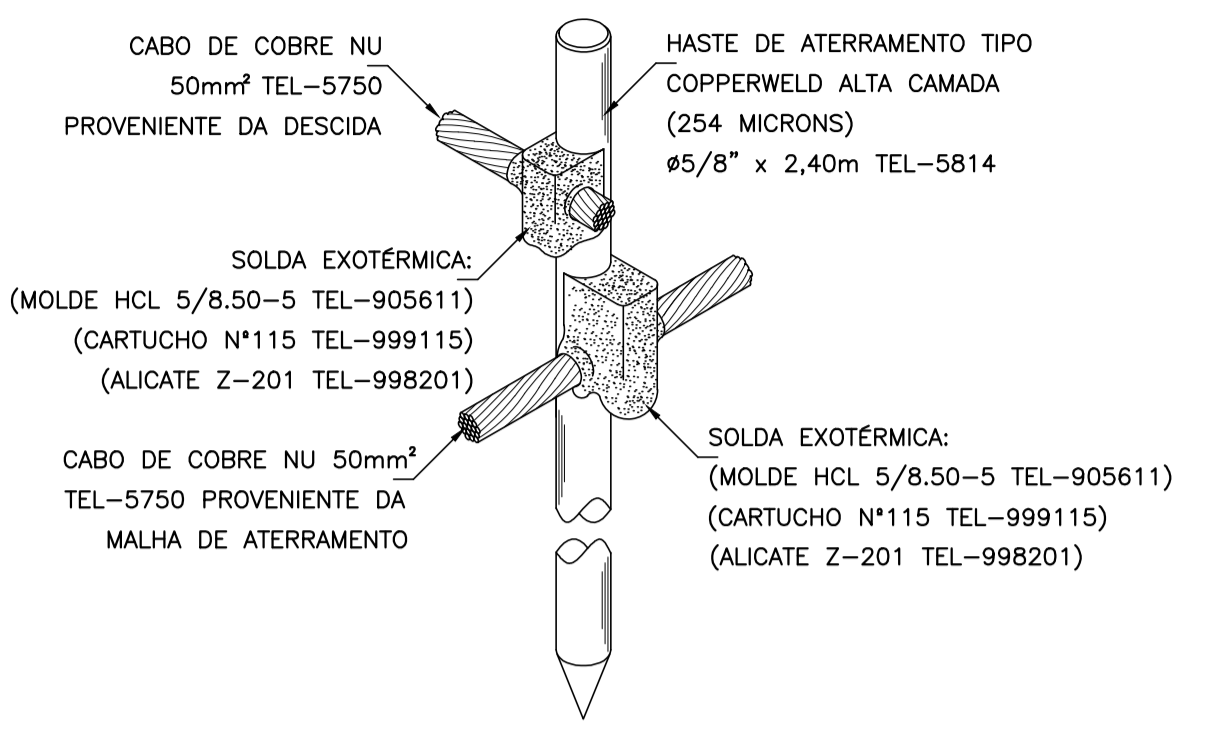
DETALHE HASTE DE ATERRAMENTO
DETALHE 06



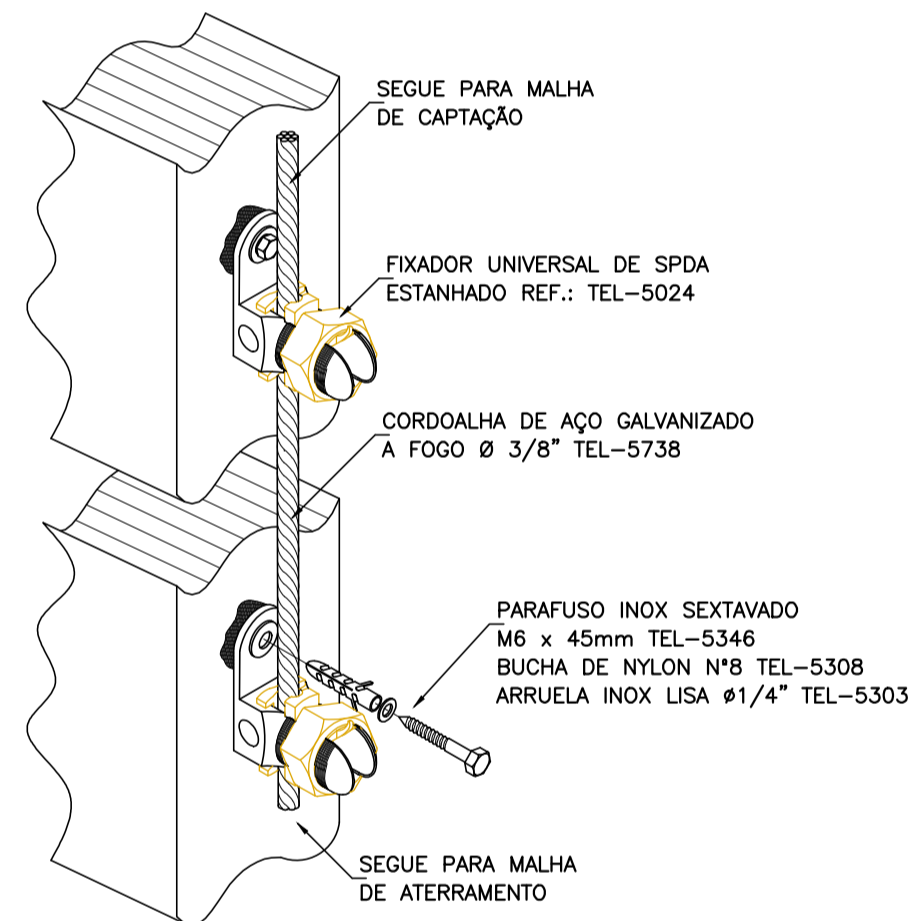
DETALHE DE INSTALAÇÃO DE CAIXA DE
INSPÇÃO TIPO SOLO
DETALHE 07



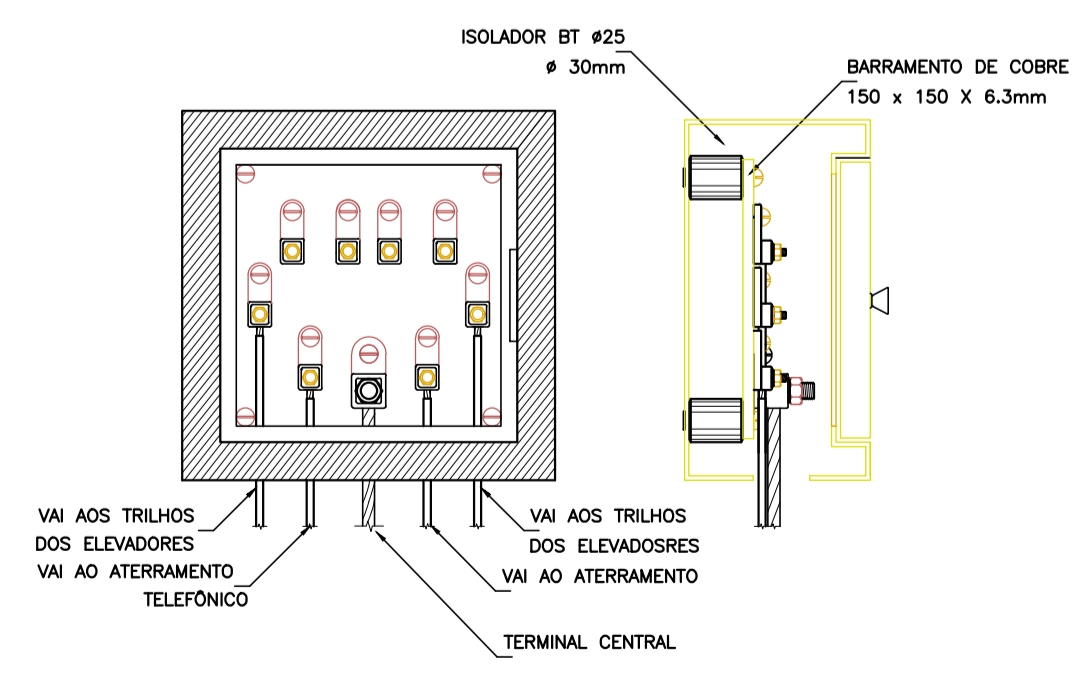
DETALHE DA VALA DA MALHA DE
ATERRAMENTO
DETALHE 01



DETALHE DE CONEXÃO E SOLDA DA HASTE
DE ATERRAMENTO
DETALHE 02



DETALHE DA DESCIDA COM CORDOALHA DE
AÇO E FIXADOR UNIVERSAL
DETALHE 05



DETALHE DA CAIXA DE EQUALIZAÇÃO
DETALHE 08

SIMBOLOGIA	
	TERMINAL AÉREO DE INSERÇÃO EM AÇO GALVANIZADO 3/8"x300mm. UTILIZAR JUNTO COM O TEL-5024
	CABO DE COBRE NÚ 35mm. INSTALADO SOBRE TELHADO, PARA FECHAMENTO DAS MALHAS DE CAPTAÇÃO
	CABO DE COBRE NÚ, 50mm² PARA MALHA DE ATERRAMENTO
	CAIXA DE EQUALIZAÇÃO PRINCIPAL
	CAIXA DE INSPEÇÃO DE ATERRAMENTO, TIPO SOLO, PARA INSTALAÇÃO DE HASTE COBREDO 5/8"x2,40m ALTA CAMADA CONFORME NBR 13571

NOTAS	
01	CABOS UTILIZADOS COMO CAPTORES SÃO DE 35mm².
02	CABOS DA MALHA DE ATERRAMENTO SÃO DE 50mm².
03	PARA CONEXÃO DOS CABOS NAS HASTES UTILIZAR SOLDA EXOTÉRMICA.
1-	DIMENSÕES EM METROS E DIÂMETROS EM MILÍMETROS, SALVO INDICAÇÃO CONTRÁRIA PARA A MALHA DE ATERRAMENTO A PARRAGEM DA ESTRUTURA DA OBRA.
Z=	INSTALAR OS SUPRESSORES DE SURTO NOS, QDGs e QDCs CONFORME PROJETO ELÉTRICO.
06	SPDA DIMENSIONADO DE ACORDO COM A NBR-5419. NÍVEL DE PROTEÇÃO - II.
07	INTERLIGAR A MALHA DE ATERRAMENTO AO PADRÃO DE ENTRADA.

REV.	T.E.	DESCRIÇÃO	PROJ.	PROJ.	VER.	APR.	AUT.	DATA
REVISÕES								

T.E.	(A) PRELIMINAR	(D) PARA COTAÇÃO	(G) CONFORME CONSTRUÍDO
TIPO DE EMISSÃO	(B) PARA APROVAÇÃO	(E) PARA CONSTRUÇÃO	(H) CANCELADO
	(C) PARA CONHECIMENTO	(F) CONFORME COMPRADO	
APROVAÇÃO	ASSINATURA		DATA
RT	ASSINATURA		
NOME	PABLO MIRANDA LAMAS SESSO	CFT/MG: 11719081646	OUT/2022
PROJETISTA	PABLO MIRANDA LAMAS SESSO	CFT/MG: 11719081646	OUT/2022
PROJETISTA			
SUPERVISOR	FABIOLA BATISTA PIRES	CREA/MG: 78.851/D	SET/2022

CONEP CONSULTORIA PREFEITURA MUNICIPAL DE MURIAÉ SECRETARIA DE OBRAS

PROJETO SPDA
PROJETO EXECUTIVO REFORMA, READEQUAÇÃO E AMPLIAÇÃO DO MERCADO DO PRODUTOR MUNICIPAL
RUA SINVAL FLORENCIO DA SILVA, BAIRRO CENTRO
CORTE E DETALHES

REV. N°:	00	N°:	OS_36/2022	ESCALA	INDICADA	FOLHA	02 DE 02
----------	----	-----	------------	--------	----------	-------	----------