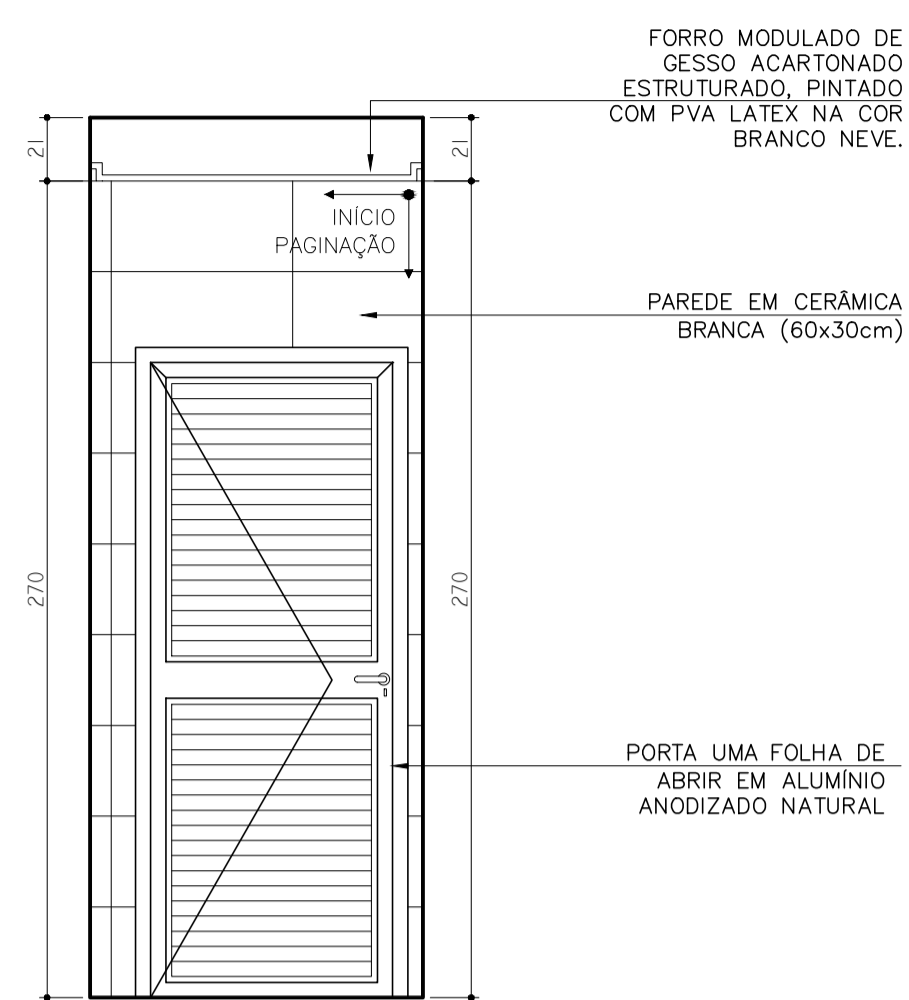
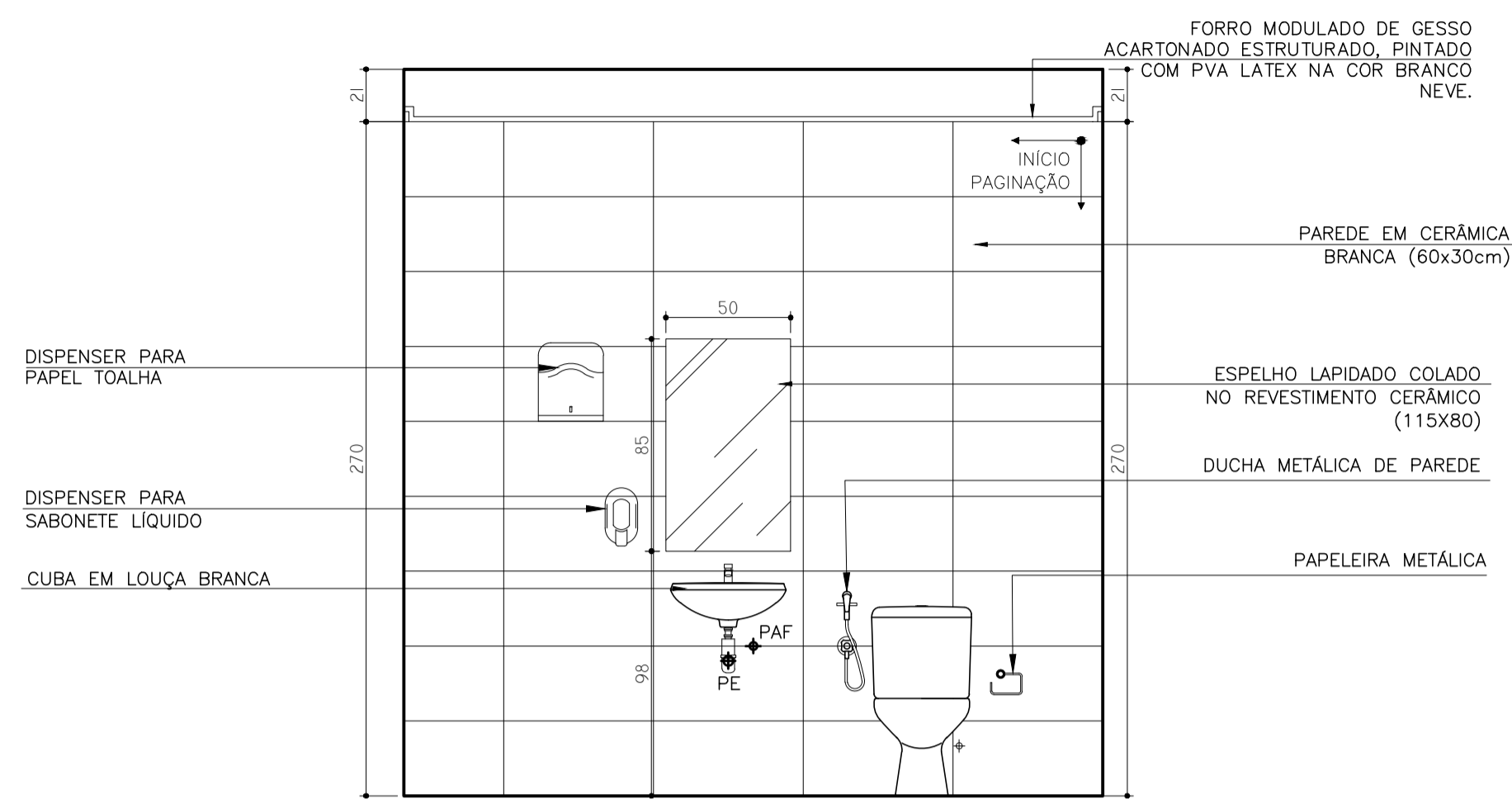


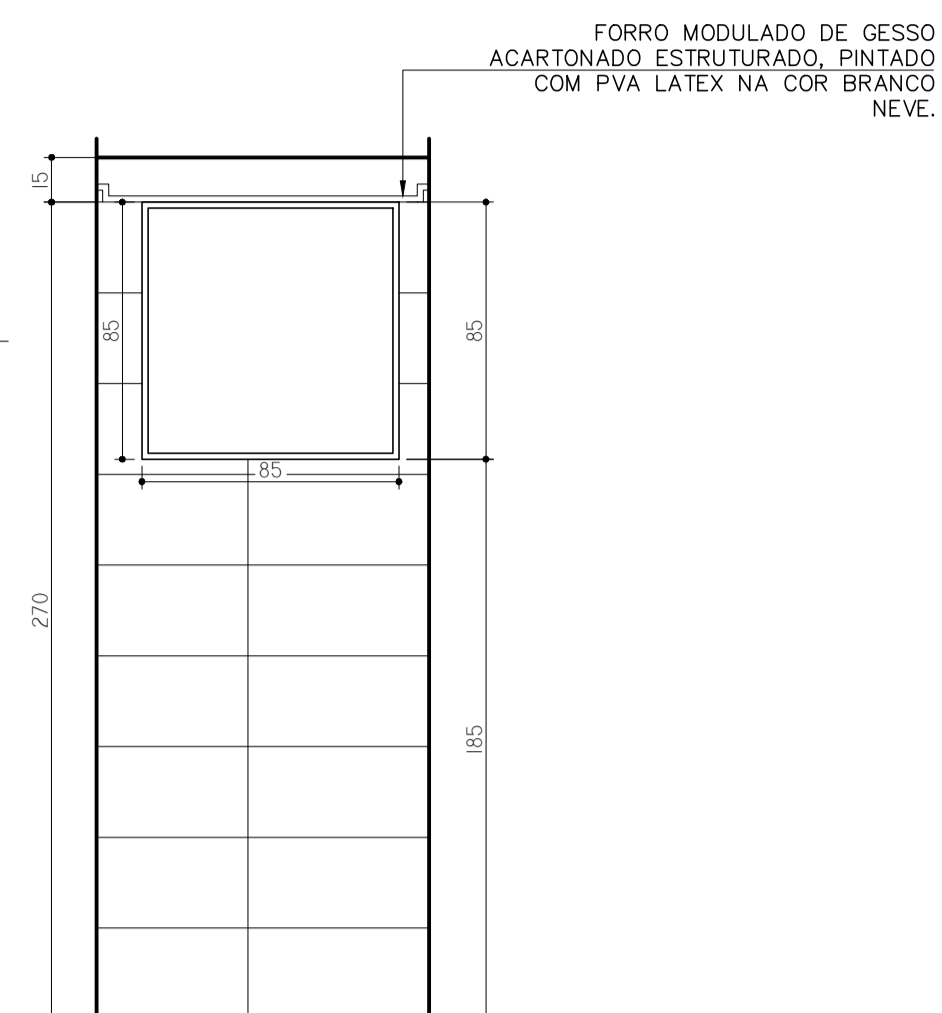
PLANTA LAYOUT LAVABO 02 primeiro Pavimento
ESCALA 1:25



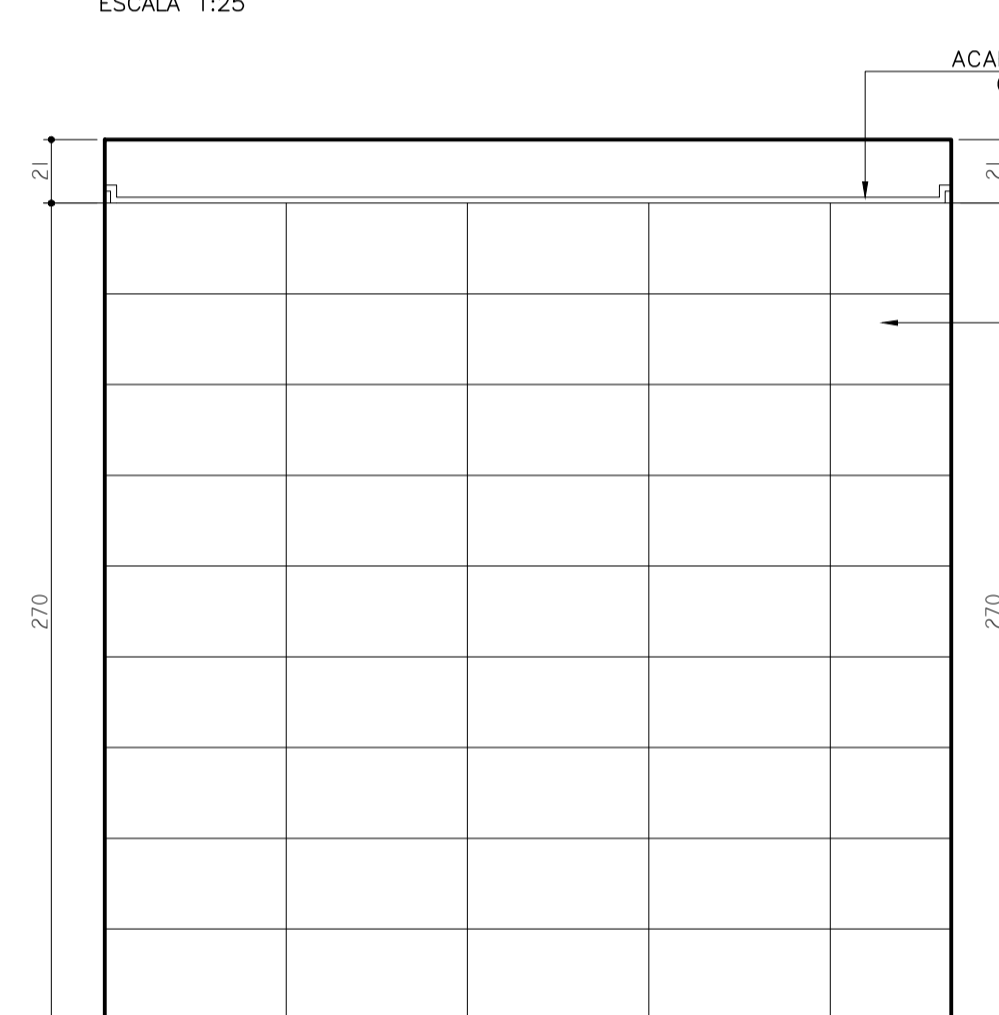
VISTA 01 LAVABO 01
ESCALA 1:25



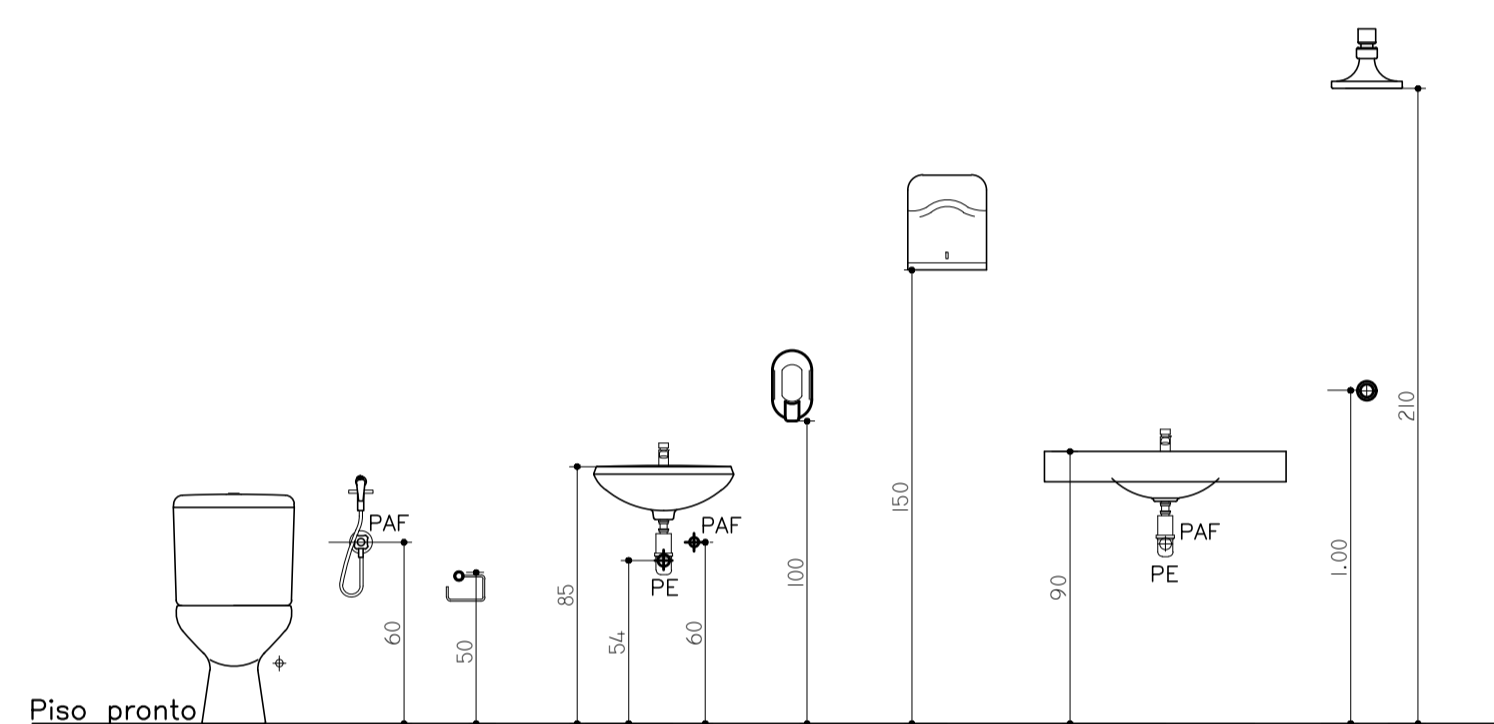
VISTA 02 LAVABO 01
ESCALA 1:25



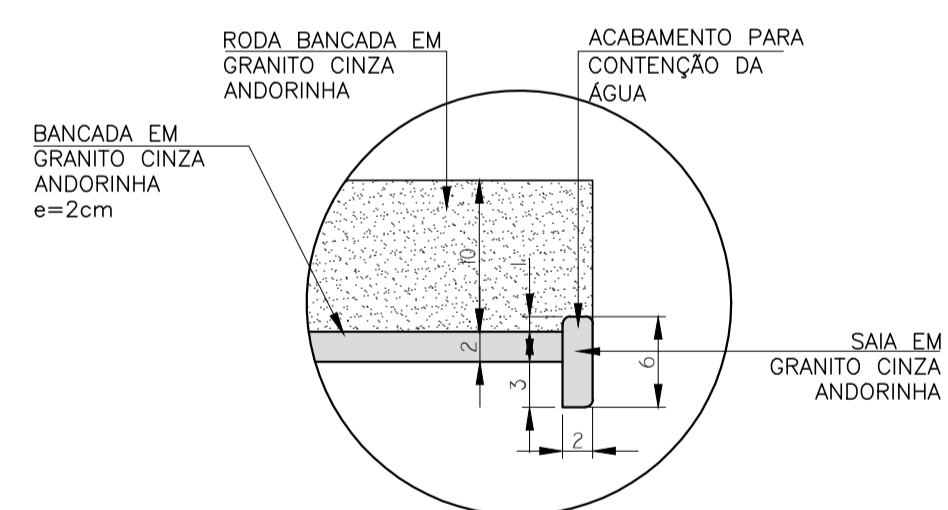
VISTA 03 LAVABO 01
ESCALA 1:25



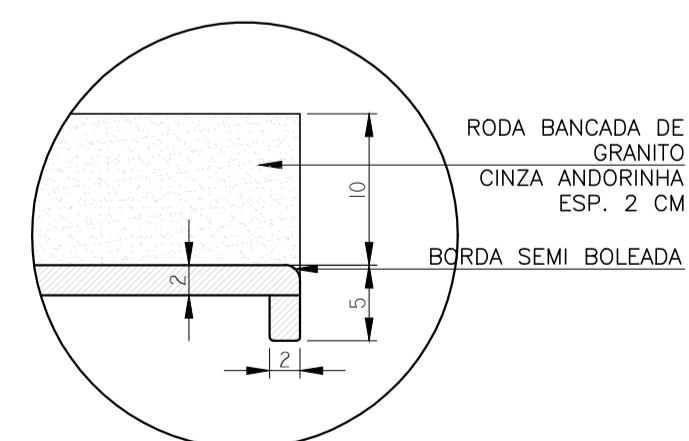
VISTA 04 LAVABO 01
ESCALA 1:25



ALTURAS DE INSTALAÇÃO
ESCALA 1:25



BANCADA DE GRANITO ÁREA MOLHADA
esc.: 1/5



BANCADA DE GRANITO ÁREA SECA
esc.: 1/5

REV.:	T.E.:	DESCRIÇÃO:	PROJ.	PROJ.	VER.	APR.	AUT.	DATA
REVISÕES:								
T.E. TIPO DE EMISSÃO	(B) PARA APROVAÇÃO (D) PARA COTAÇÃO (E) PARA CONSTRUÇÃO.							
APROVAÇÃO:	ASSINATURA:							DATA:
R.T.:	ASSINATURA:							SETEMBRO/2021
PROJETISTA:	NOME:	HENRIQUE VITAL DO CARMO FREITAS	CREA:	188562/D				
PROJETISTA:								
SUPERVISÃO:	FÁBIO BATISTA PIRES	CREA/MG:	78.851/D					

CONEP CONSULTORIA
PREFEITURA MUNICIPAL DE MURIAÉ
SECRETARIA DE EDUCAÇÃO

PROJETO ARQUITETÔNICO

PROJETO BÁSICO DE REFORMA
RUA BARBARA DE ANDRADE – BAIRRO AEROPORTO
ESCOLA MUNICIPAL PROFESSORA ESTELLA FIDELES

DETALHAMENTOS



ESCALAS:
INDICADAS.

REV.:	08	UNIDADE:	METRO (M)	FOLHA:	AI
OS-05/2021					1/21