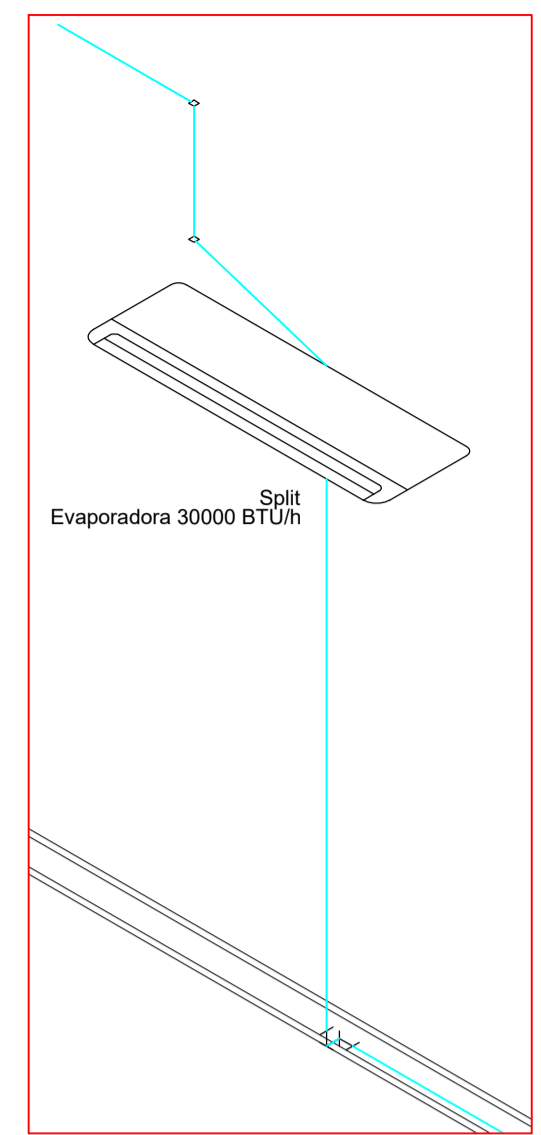
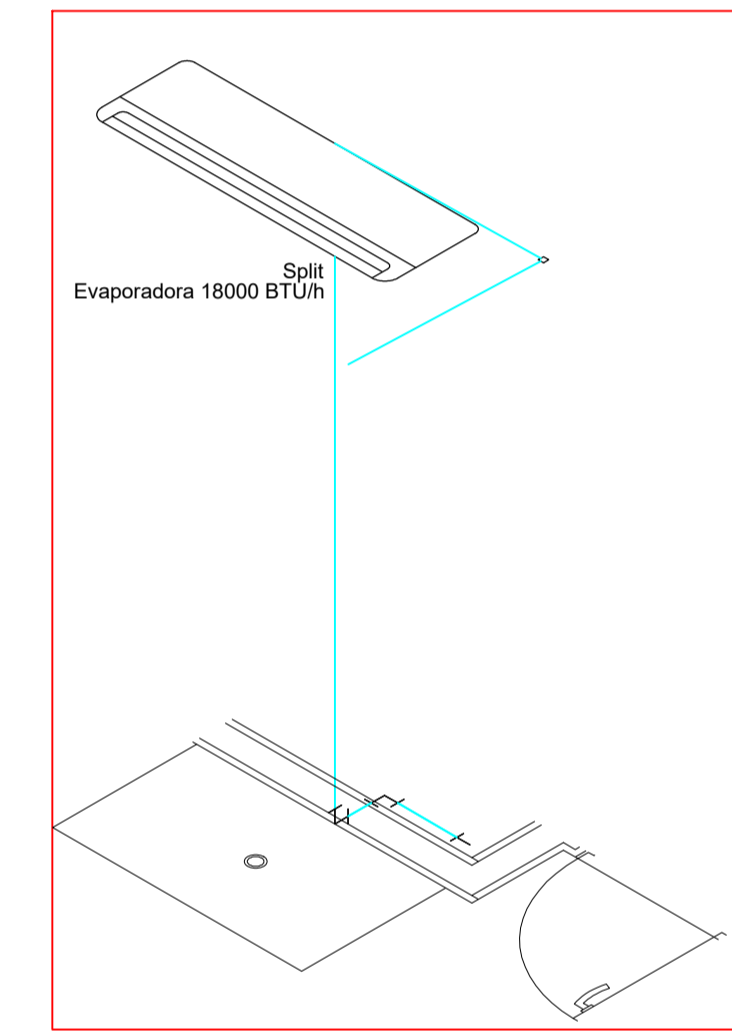


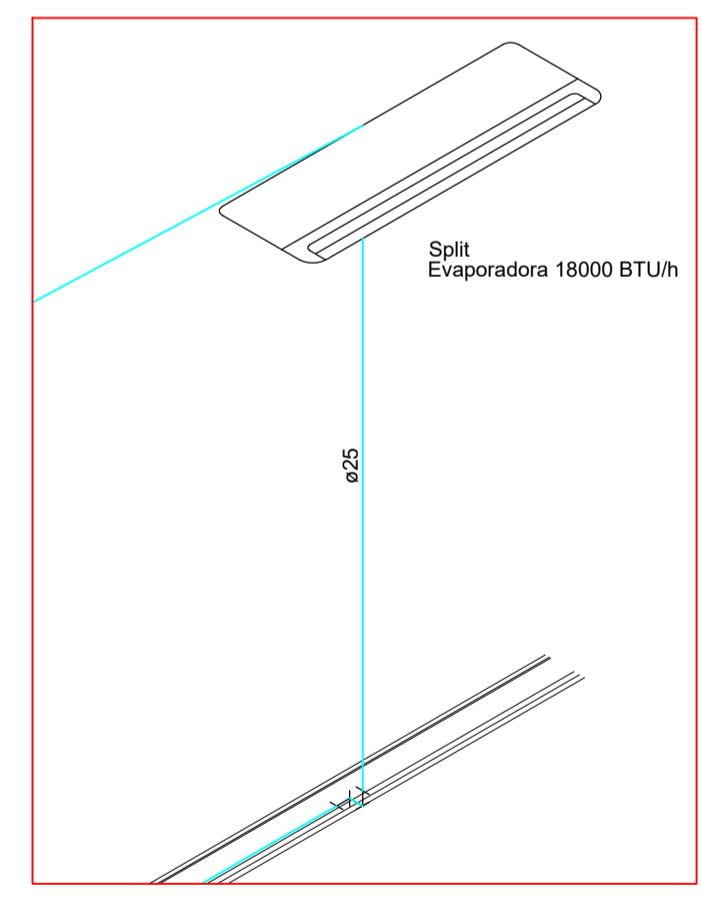
PROJETO DE CLIMATIZAÇÃO - TÉRREO - 1/100



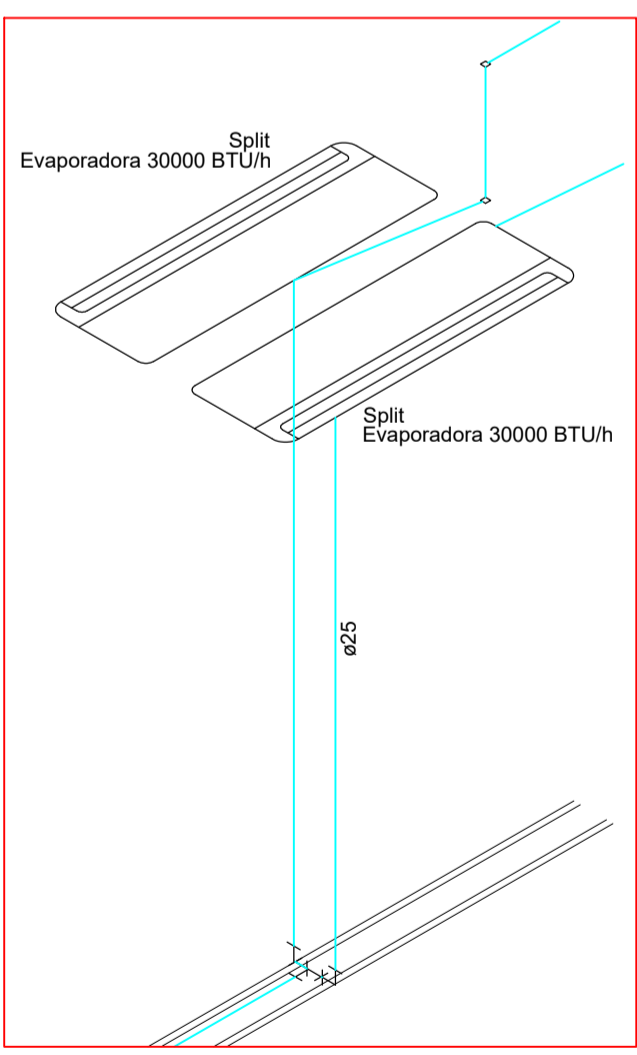
Detalhe D7
Escala 1:25



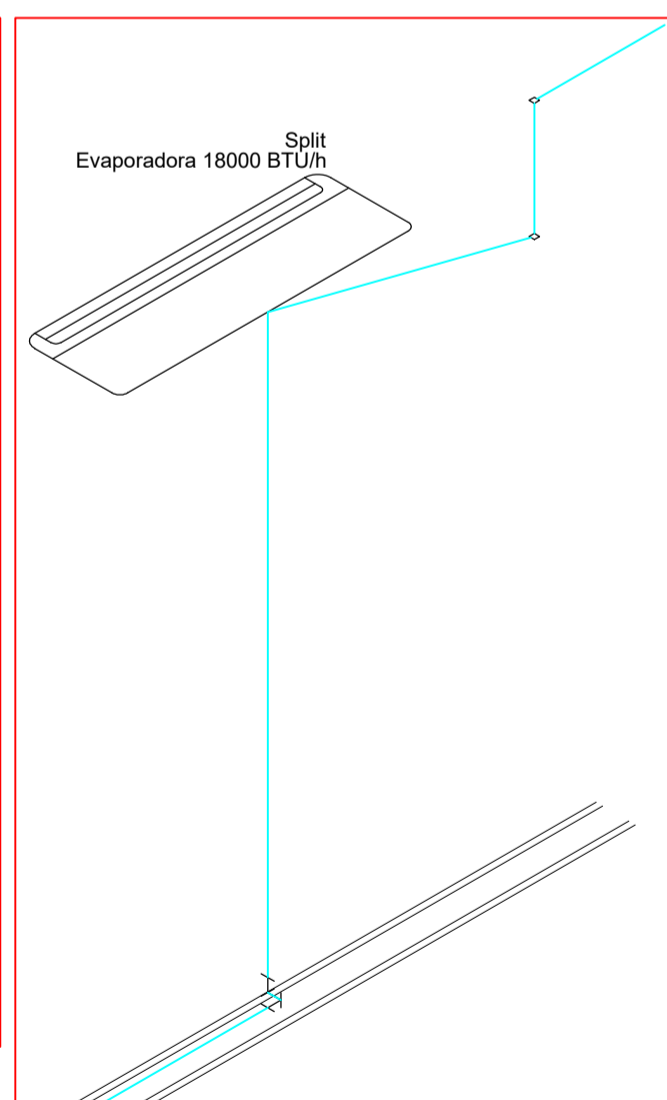
Detalhe D8
Escala 1:25



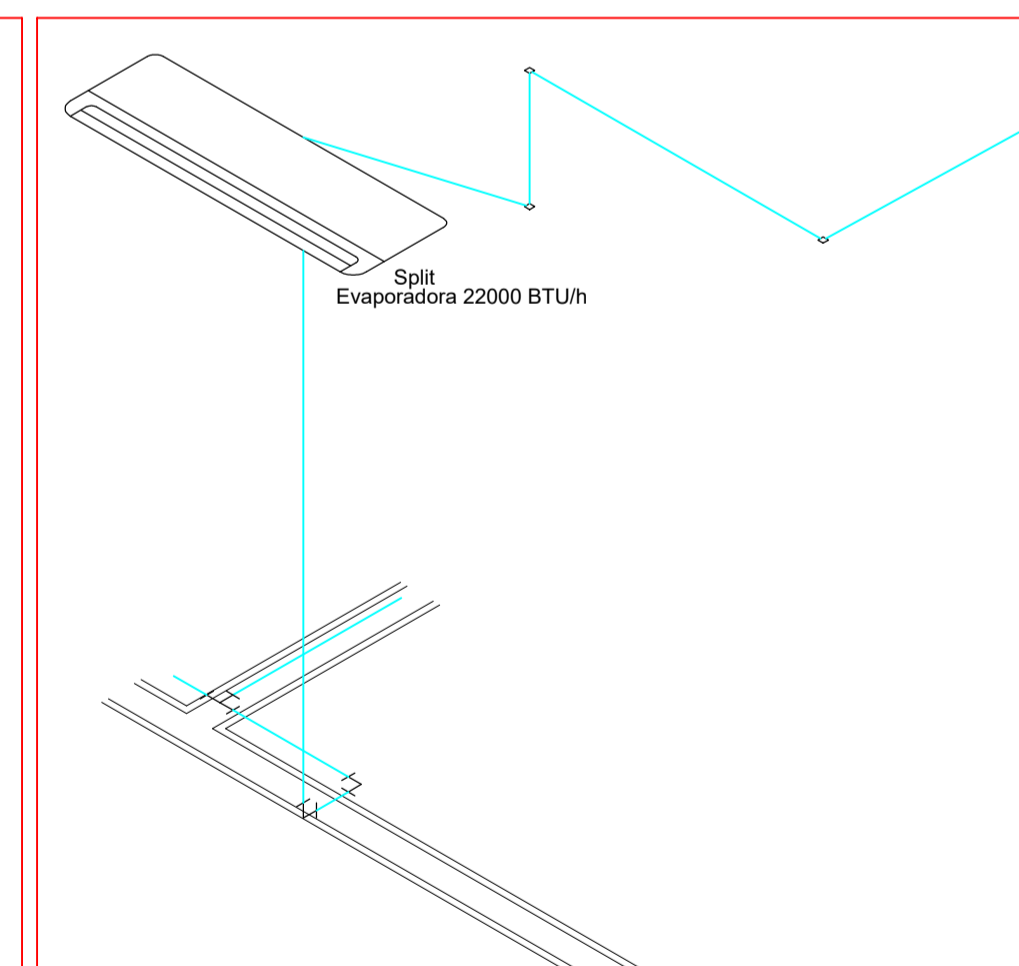
Detalhe D1
Escala 1:25



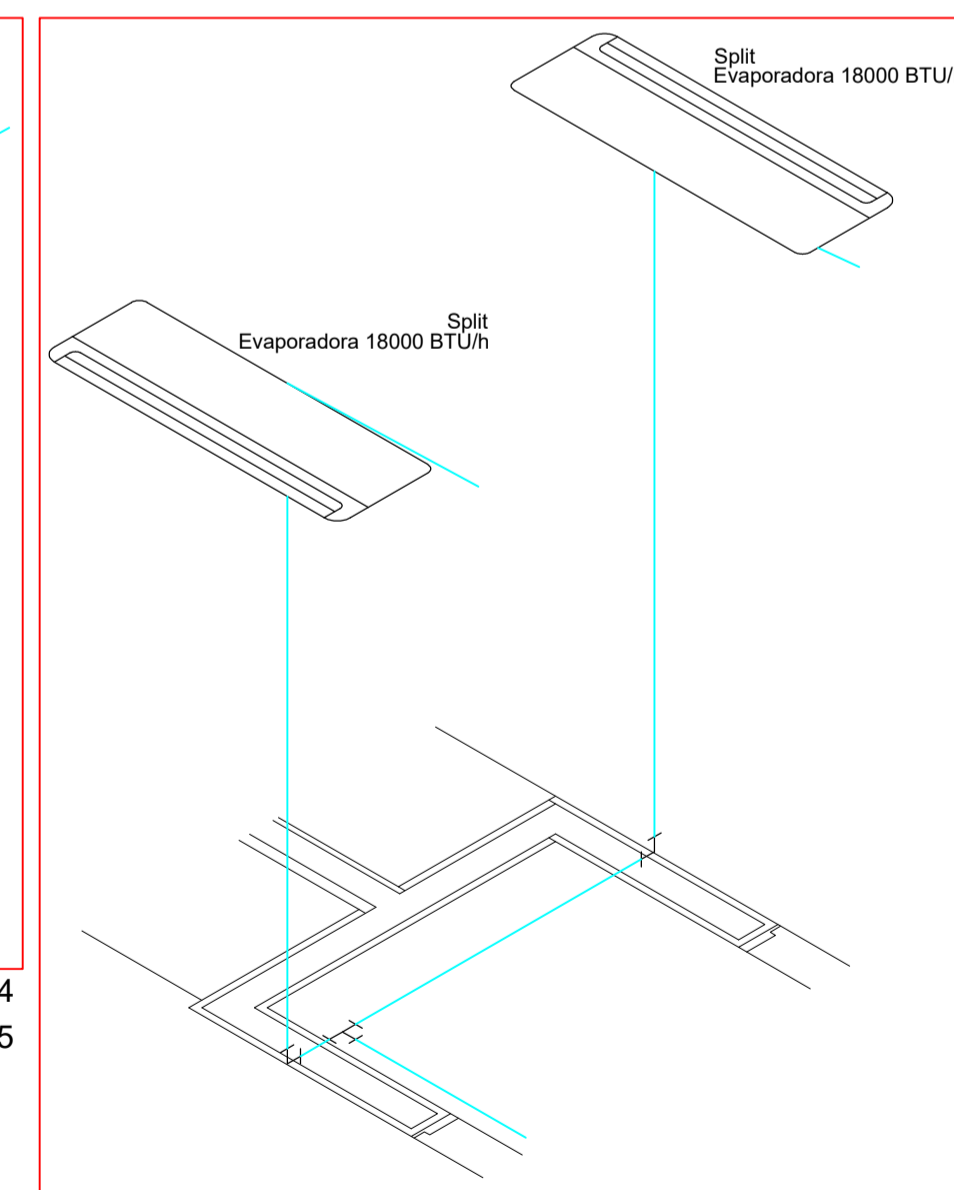
Detalhe D2
Escala 1:25



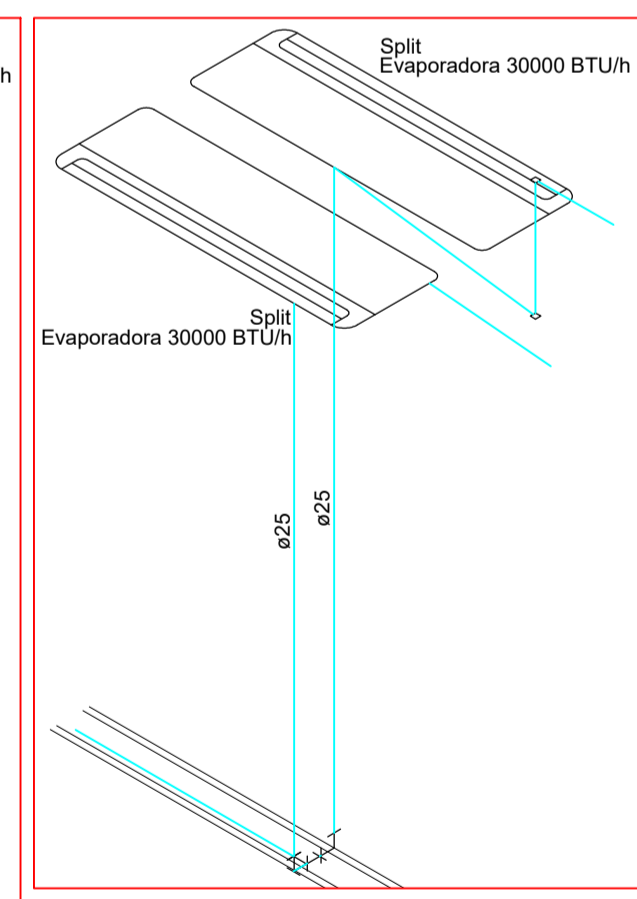
Detalhe D3
Escala 1:25



Detalhe D4
Escala 1:25



Detalhe D5
Escala 1:25



Detalhe D6
Escala 1:25

Legenda	
	Evaporadora split 18000 BTU/h
	Evaporadora split 22000 BTU/h
	Evaporadora split 30000 BTU/h

REV.	T.E.	DESCRIÇÃO	PROJ.	PROJ.	VER.	APR.	AUT.	DATA
REVISÕES								
T.E. TIPO DE EMISSÃO		(B) PARA APROVAÇÃO						
APROVAÇÃO			ASSINATURA				DATA	
RT	ASSINATURA	NOVEMBRO/2021						
	NOME	HENRIQUE VITAL DO CARMO FREITAS	CREA/MG:	188562				
	SUPERVISOR	FABIOLA BATISTA PIRES	CREA/MG:	78.851/D				
ÁREA CONSTR:		484,16 m²						
		PREFEITURA MUNICIPAL DE MURIAÉ SECRETARIA DE EDUCAÇÃO						
		PROJETO DE CLIMATIZAÇÃO						
		ESCOLA MUNICIPAL STELLA FIDELES RUA BARBARA DE ANDRADE, 144, AEROPORTO, MURIAÉ/MG						
		DETALHES, LEGENDA E OUTROS.						
REV.:	Nº:	OS-05/2021						FOLHA
00								01 DE 03