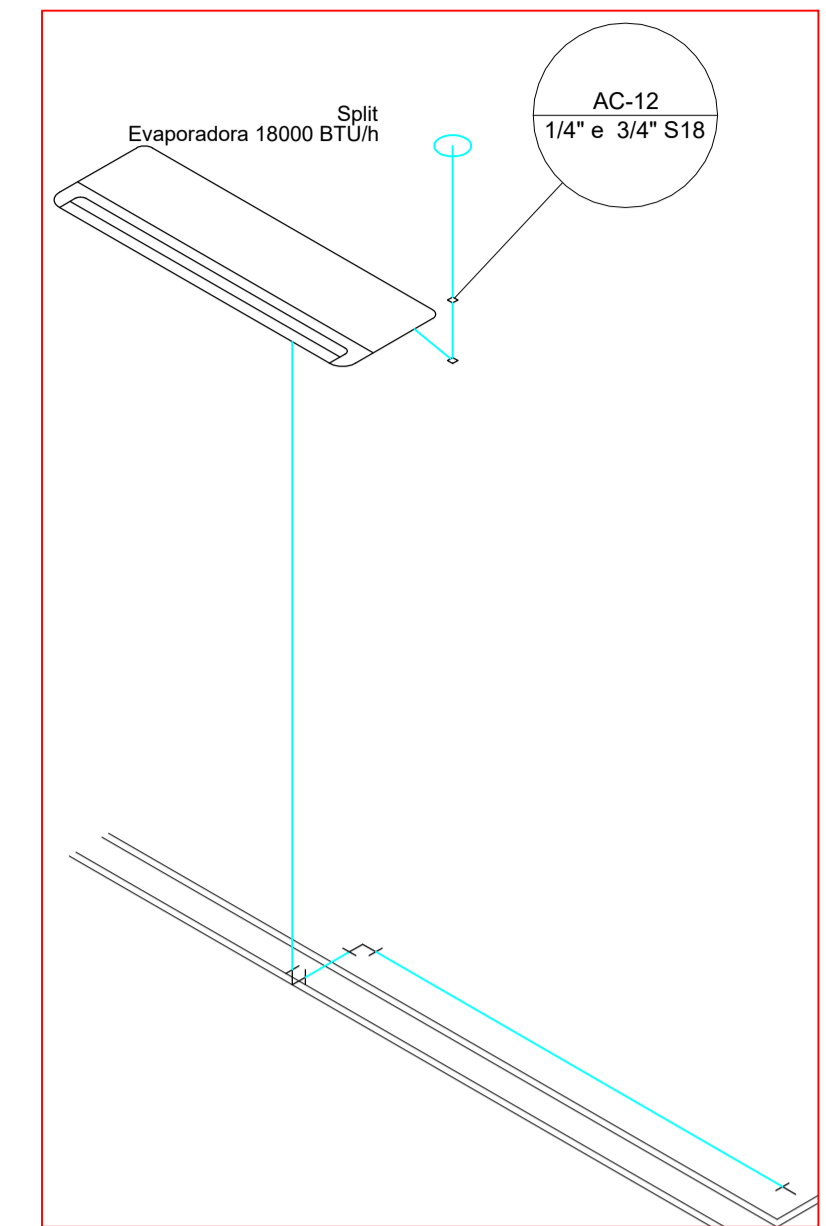
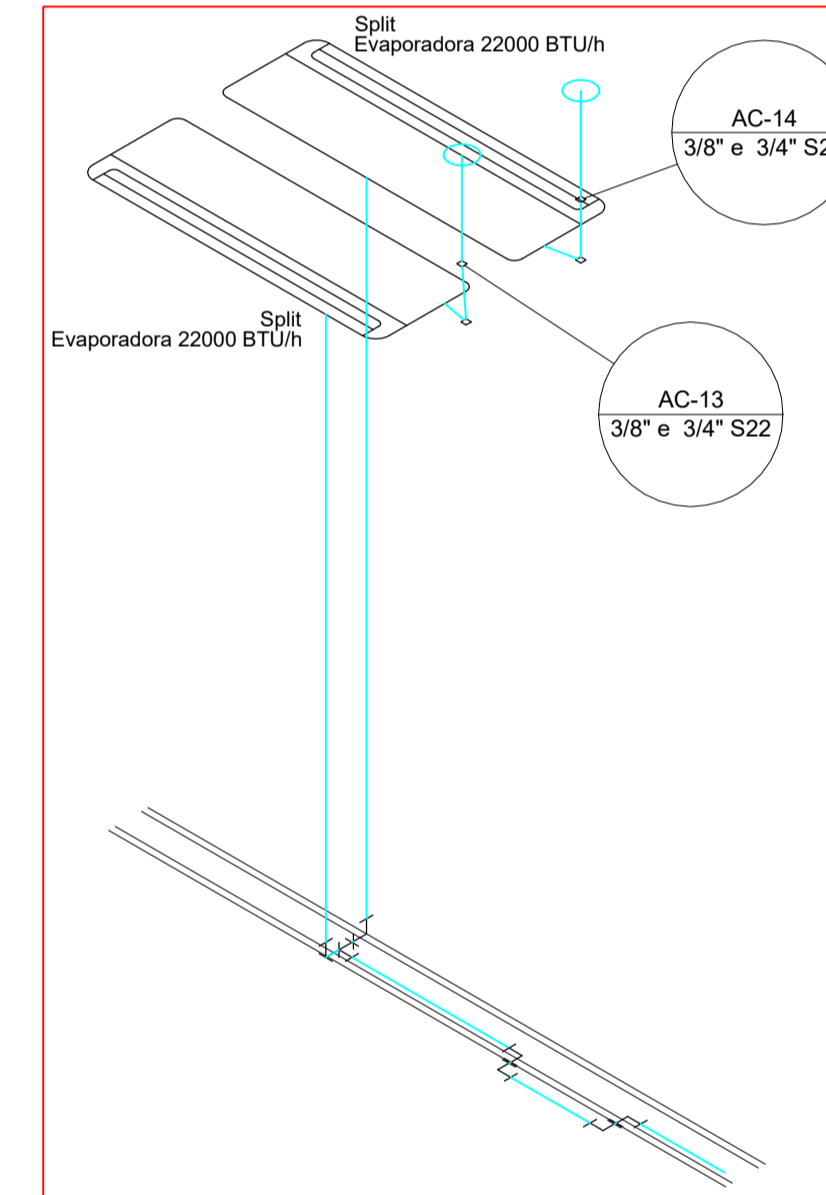


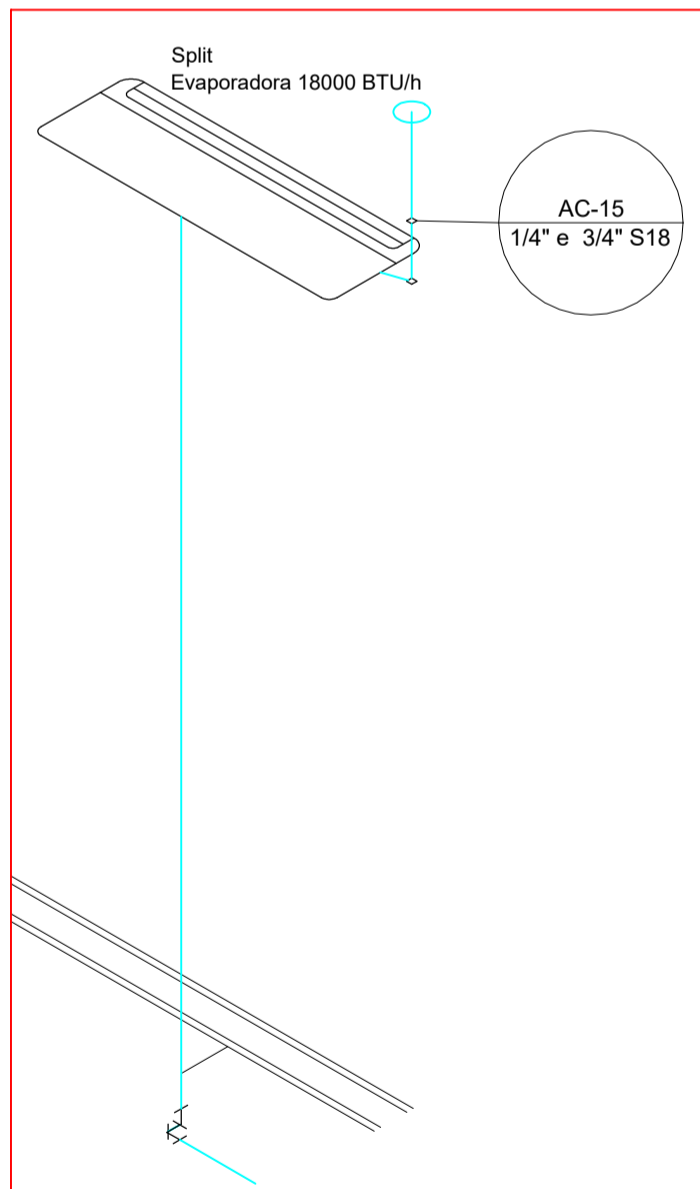
PROJETO DE CLIMATIZAÇÃO - 1º PAVIMENTO - 1/100



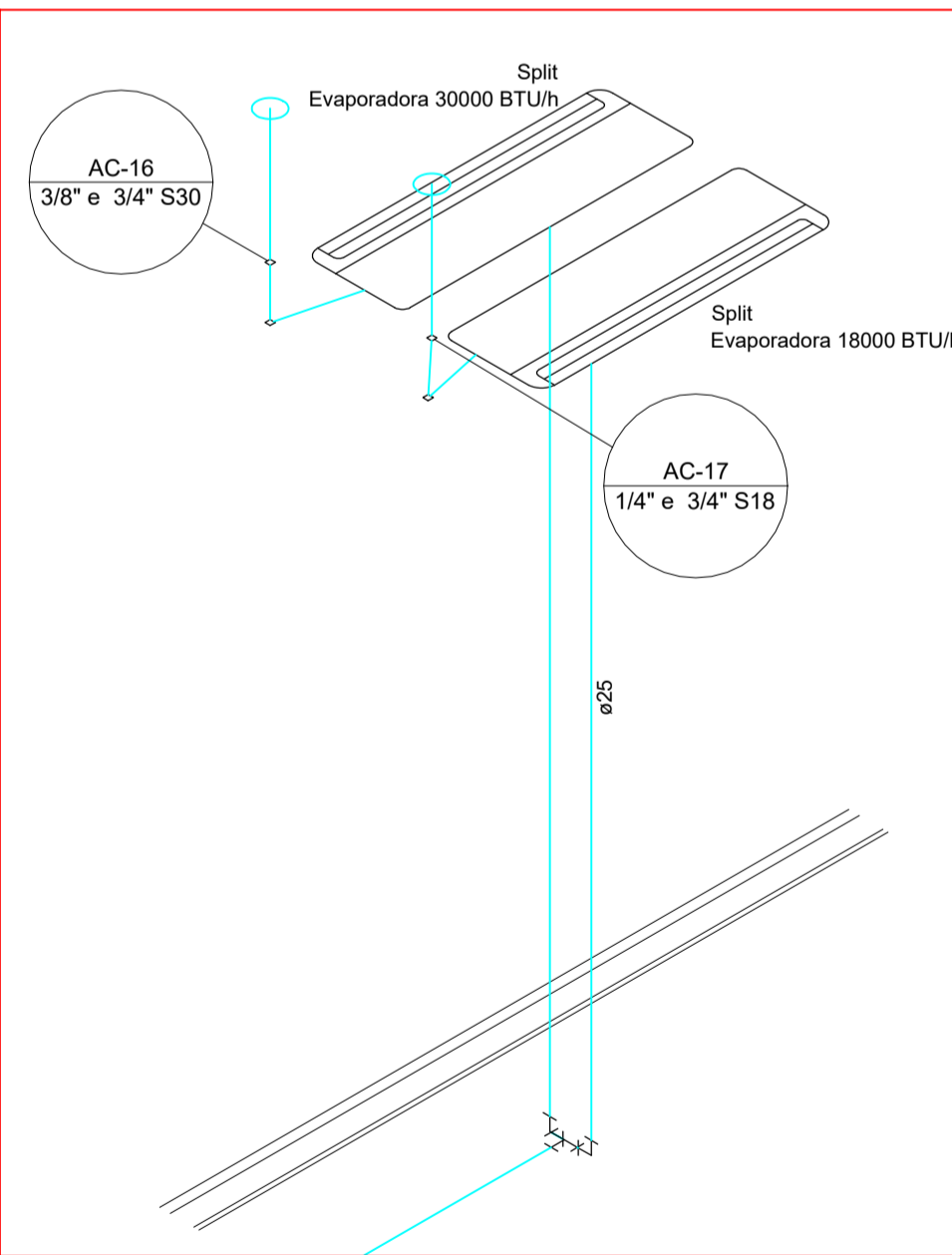
Detalhe D9
Escala 1:25



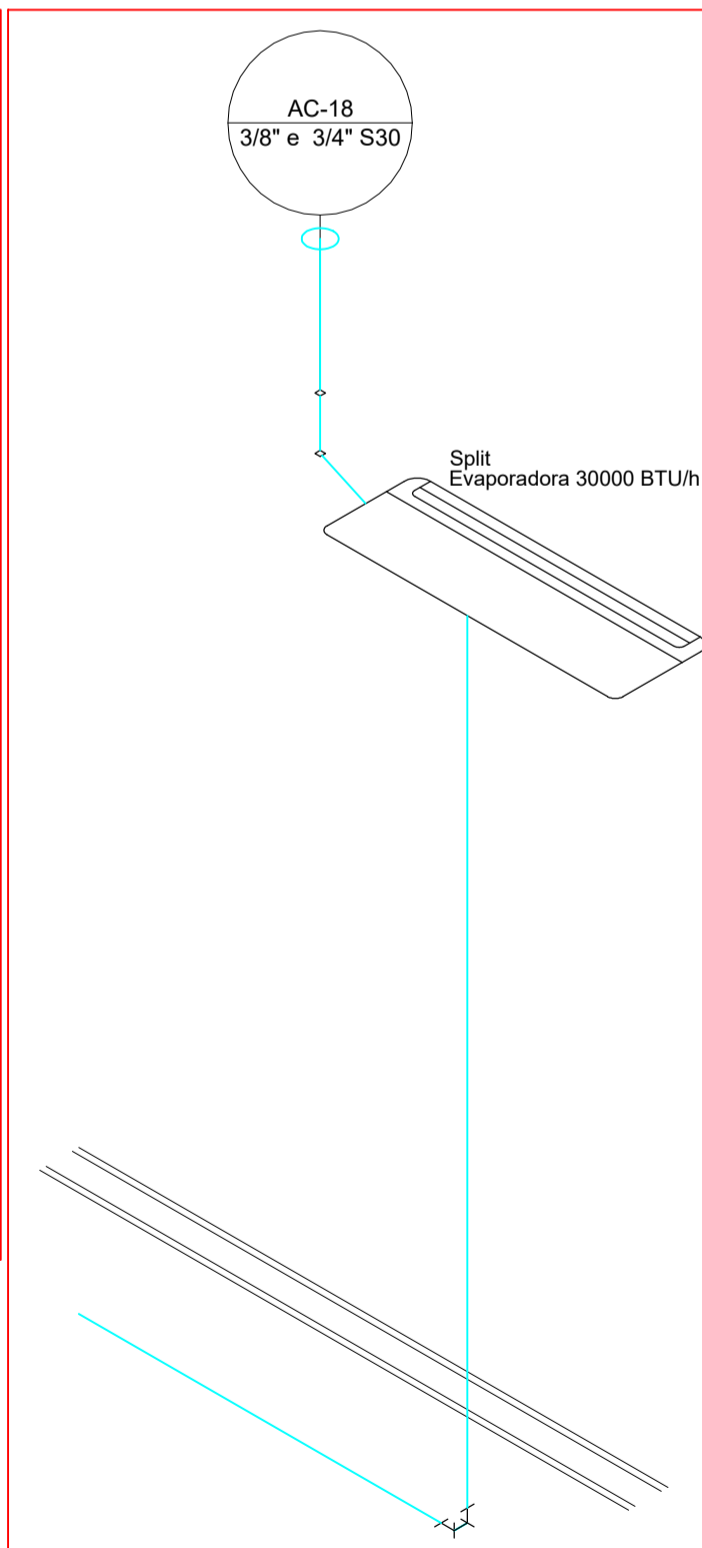
Detalhe D10
Escala 1:25



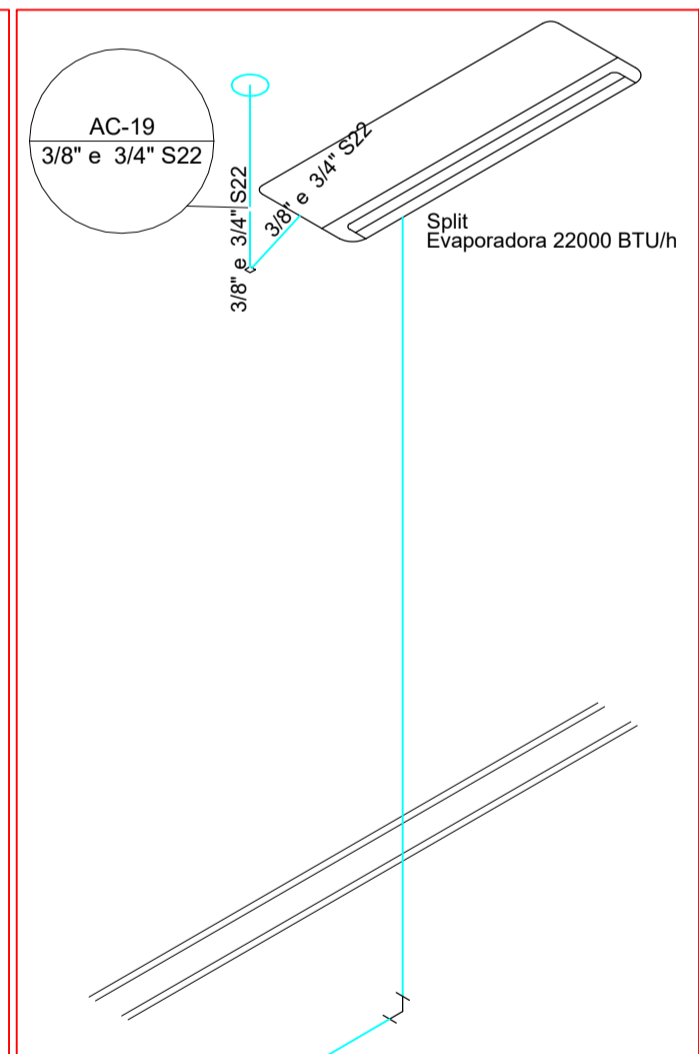
Detalhe D11
Escala 1:25



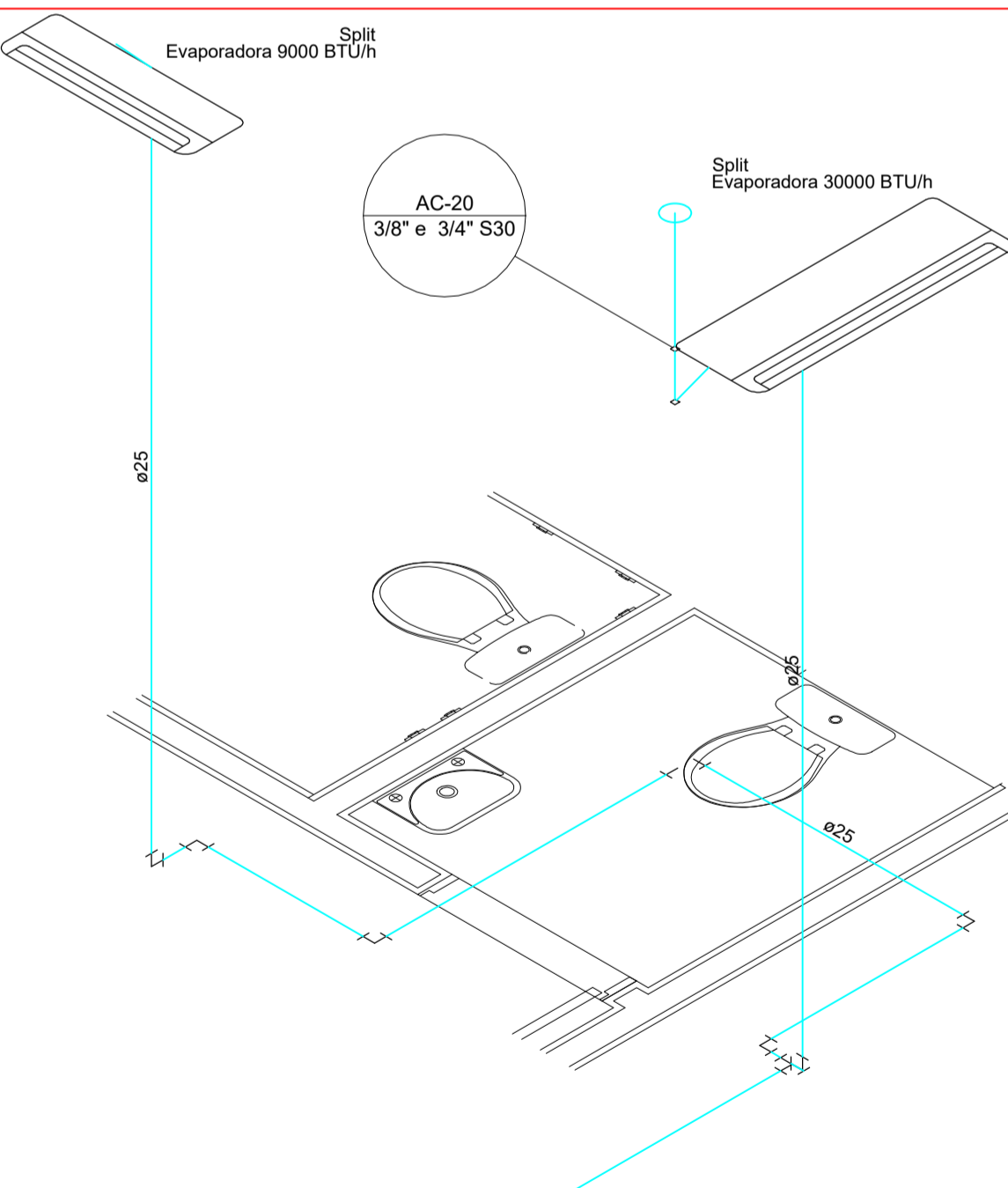
Detalhe D12
Escala 1:25



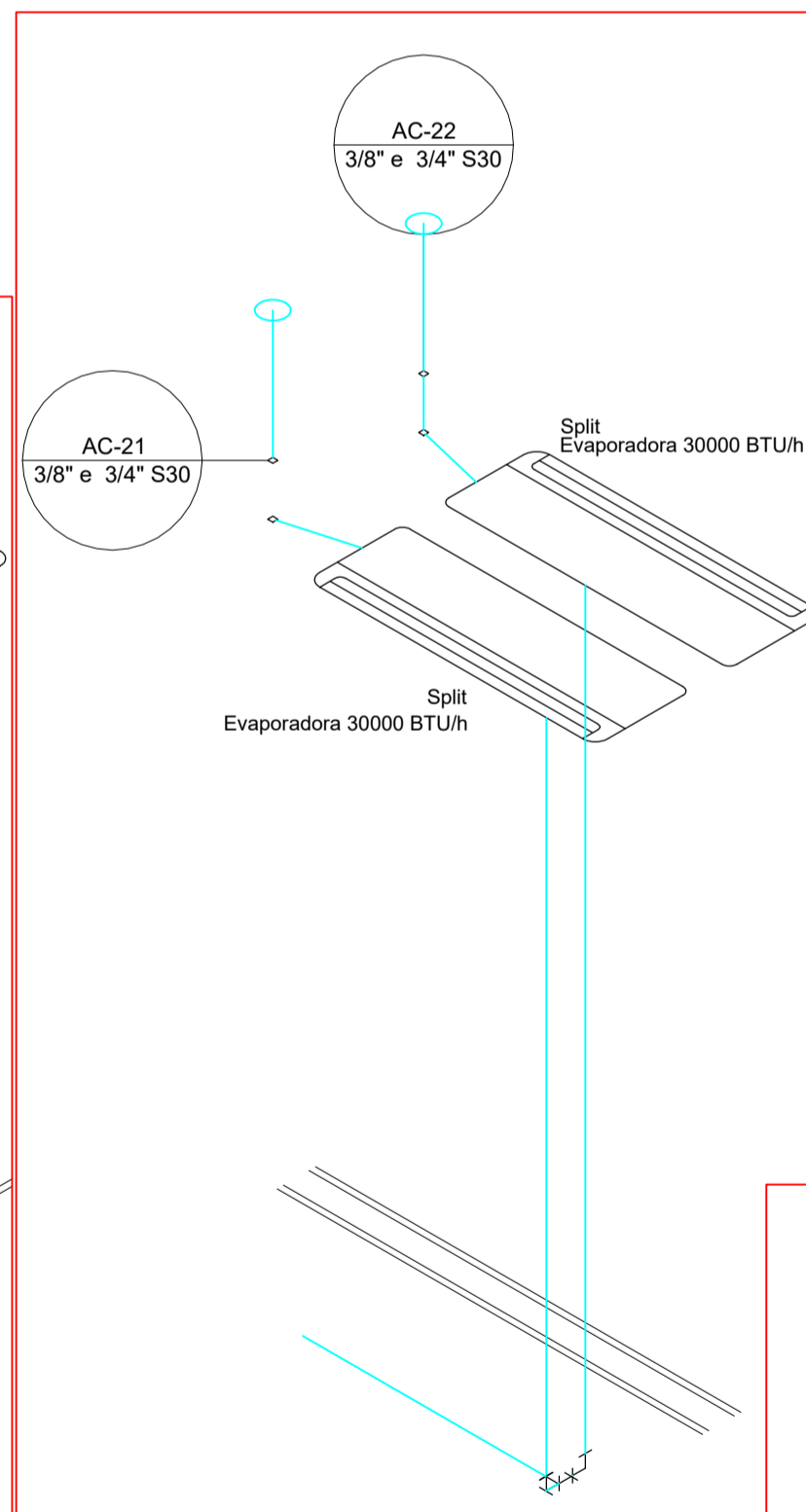
Detalhe D13
Escala 1:25



Detalhe D14
Escala 1:25



Detalhe D15
Escala 1:25



Detalhe D16
Escala 1:25

Legenda

- Evaporadora split 18000 BTU/h
- Evaporadora split 22000 BTU/h
- Evaporadora split 30000 BTU/h
- Evaporadora split 9000 BTU/h

Legenda de condutos

- Climatização

| REV. | T.E. | DESCRIÇÃO | PROJ. | PROJ. | VER. | APR. | AUT. | DATA |
|--|------------|---|------------|----------|------|------|----------------|-----------|
| REVISÕES | | | | | | | | |
| T.E. TIPO DE EMISSÃO | | (B) PARA APROVAÇÃO | | | | | | |
| APROVAÇÃO | | | ASSINATURA | | | | DATA | |
| RT | ASSINATURA | NOVEMBRO/2021 | | | | | | |
| | NOME | HENRIQUE VITAL DO CARMO FREITAS | CREA/MG: | 188562 | | | | |
| | SUPERVISOR | FABIOLA BATISTA PIRES | CREA/MG: | 78.851/D | | | | |
| ÁREA CONSTR: | | 484,16 m ² | | | | | | |
| | | PREFEITURA MUNICIPAL DE MURIAÉ SECRETARIA DE EDUCAÇÃO | | | | | | |
| PROJETO DE CLIMATIZAÇÃO | | | | | | | | |
| ESCOLA MUNICIPAL STELLA FIDELES RUA BARBARA DE ANDRADE, 144, AEROPORTO, MURIAÉ/MG | | | | | | | | ESCALA |
| DETALHES, LEGENDA E OUTROS. | | | | | | | | INDICADAS |
| REV. N°: | 00 | | OS-05/2021 | | | | FOLHA 02 DE 03 | |