

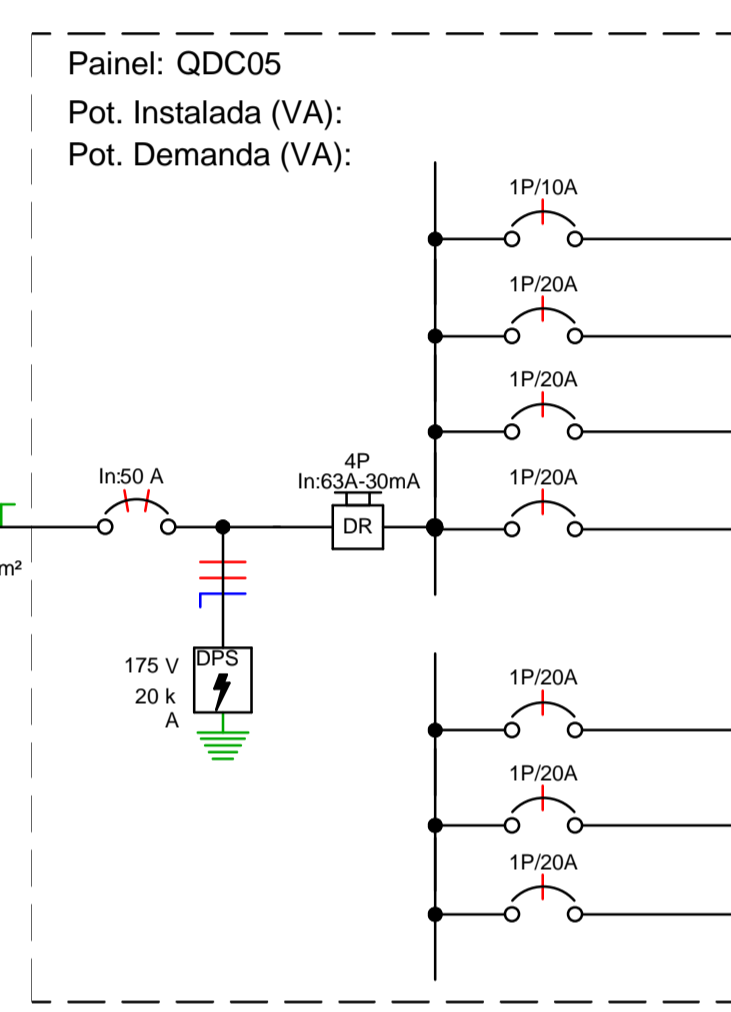
NOTAS:  
 OBS.: PARQUES NÃO COTADAS, CONSIDERAR ESPESSURA DE 0,5MM.  
 TIPO DE EDIFICAÇÃO (NBR 9077/DEZ. 2001):  
 E-5 - PRÉ-ESCOLAS CRECHES, ESCOLAS MATERNAIS, JARDINS-DE-INFÂNCIA

**LEGENDA DIAGRAMAS UNIFILARES**

	Disjuntor Termomagnético Monopolar
	Disjuntor Termomagnético Bipolar
	Disjuntor Termomagnético Tripolar
	Condutores Neutro, Fase, Terra, respectivamente
	DPS-Dispositivo de proteção contra surtos
	IDR-Interruptor Diferencial Residual (Imax=30mA)
	Medidor de Energia

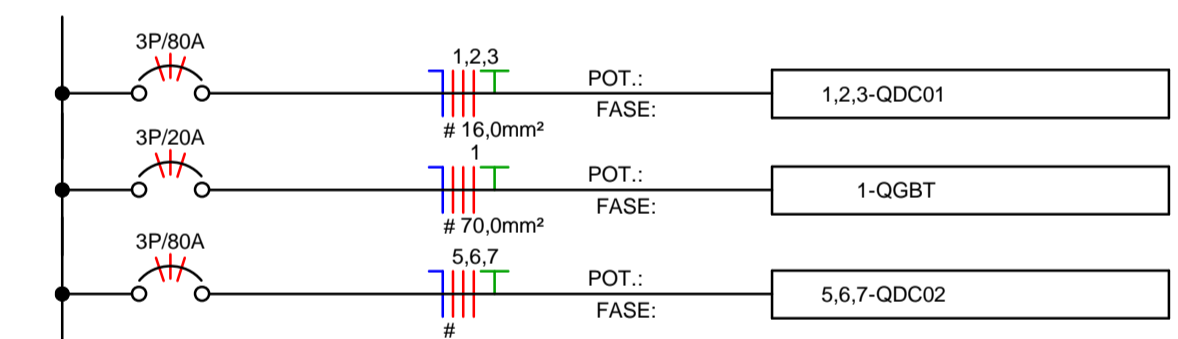
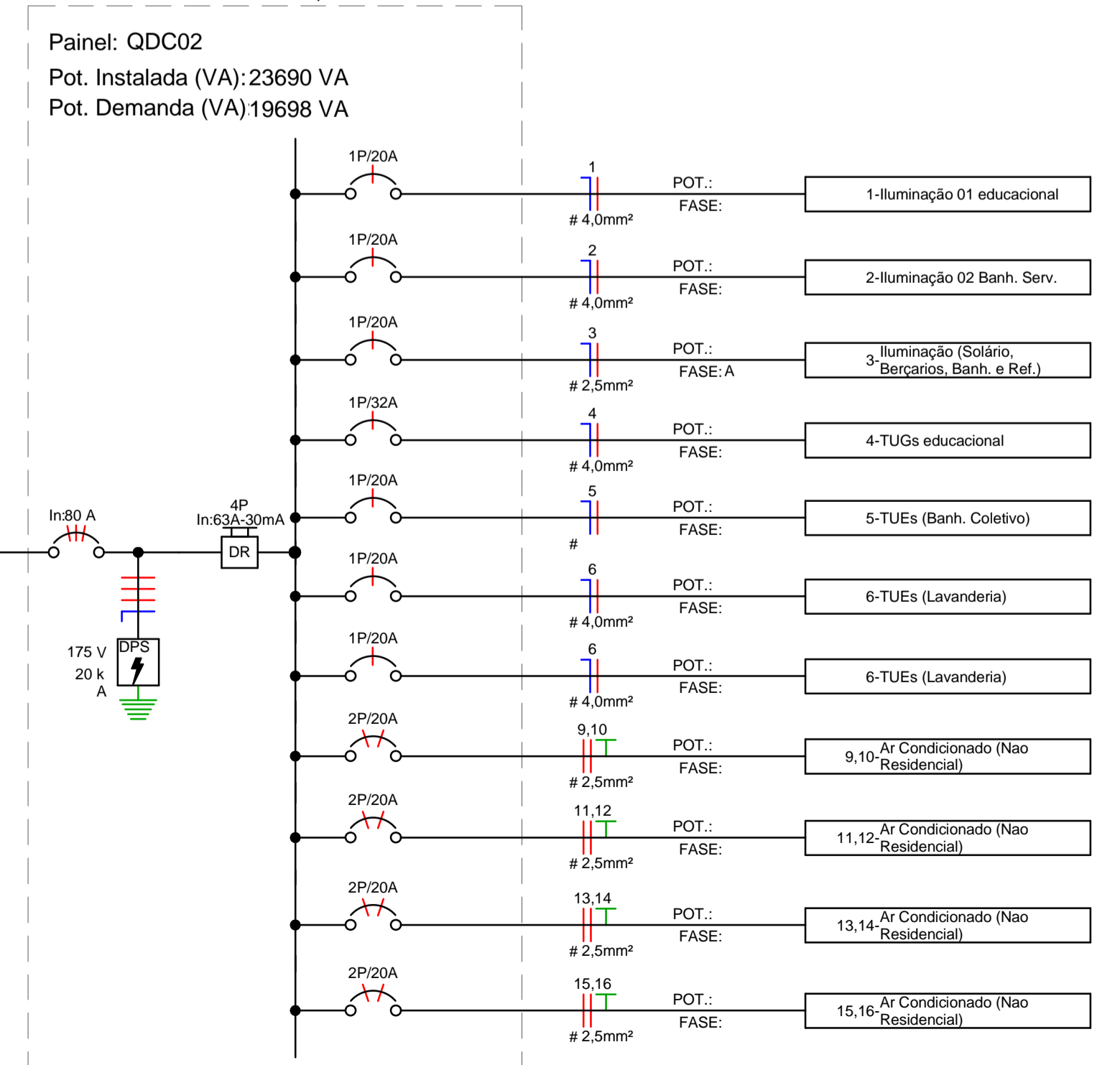
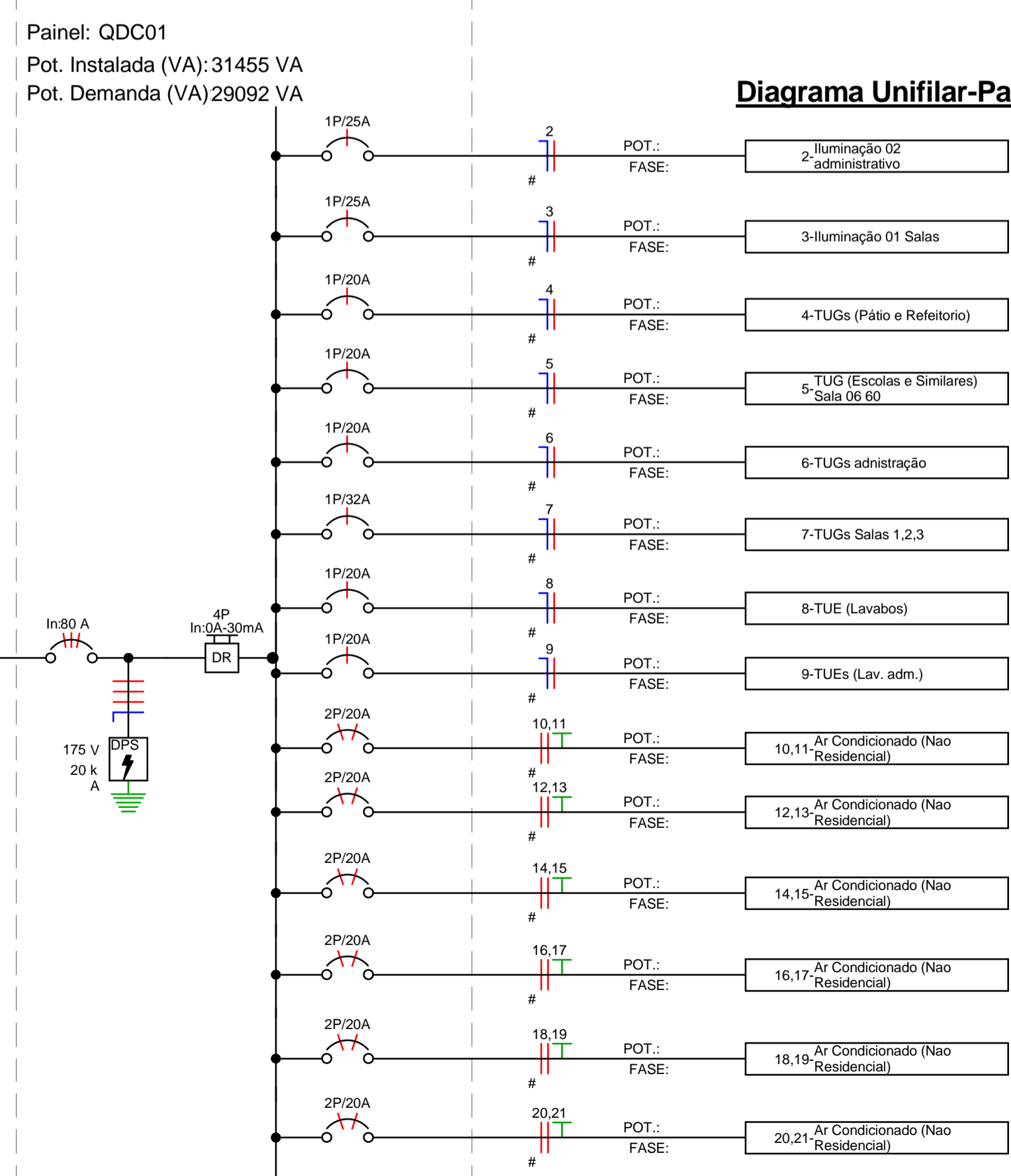
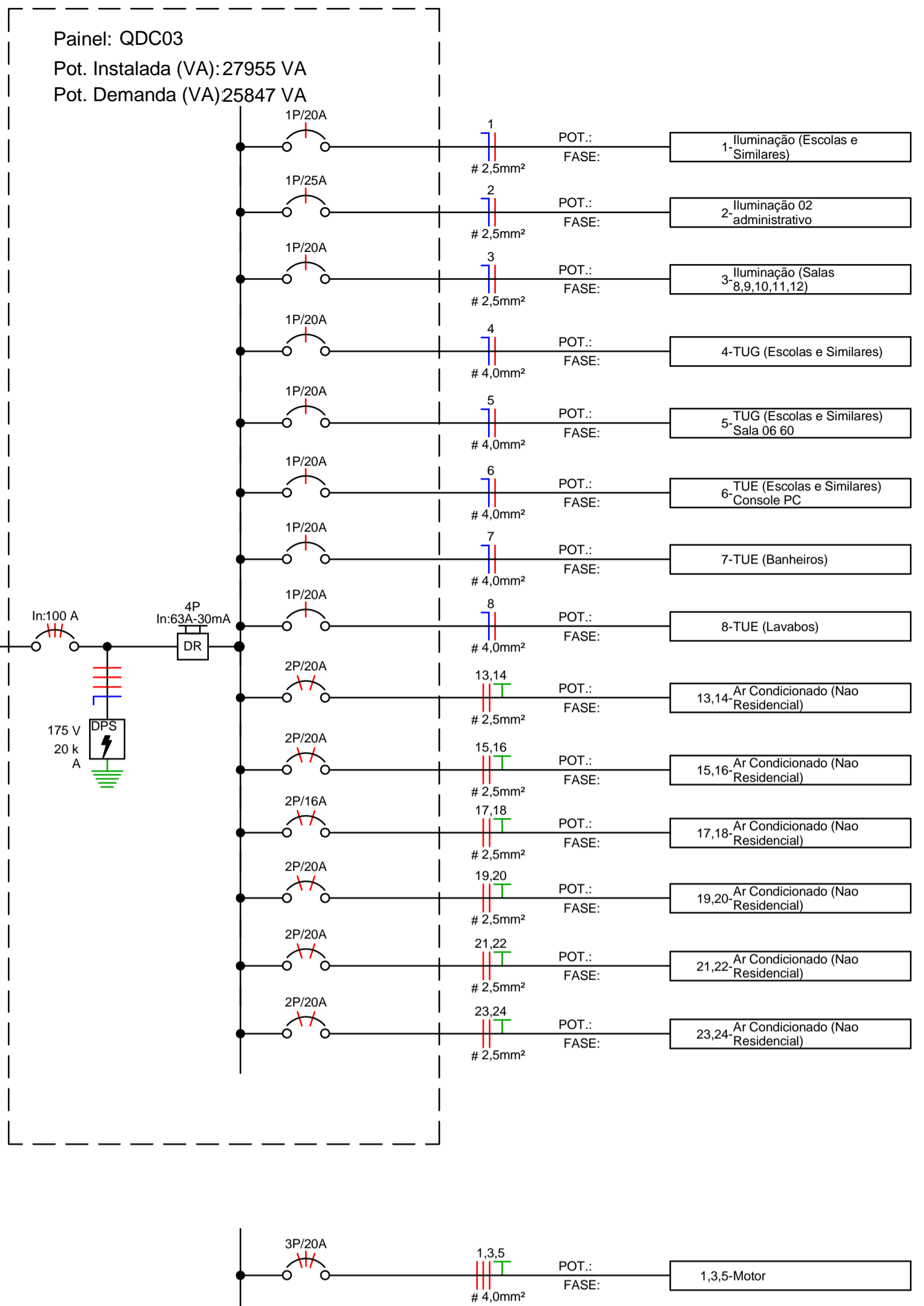
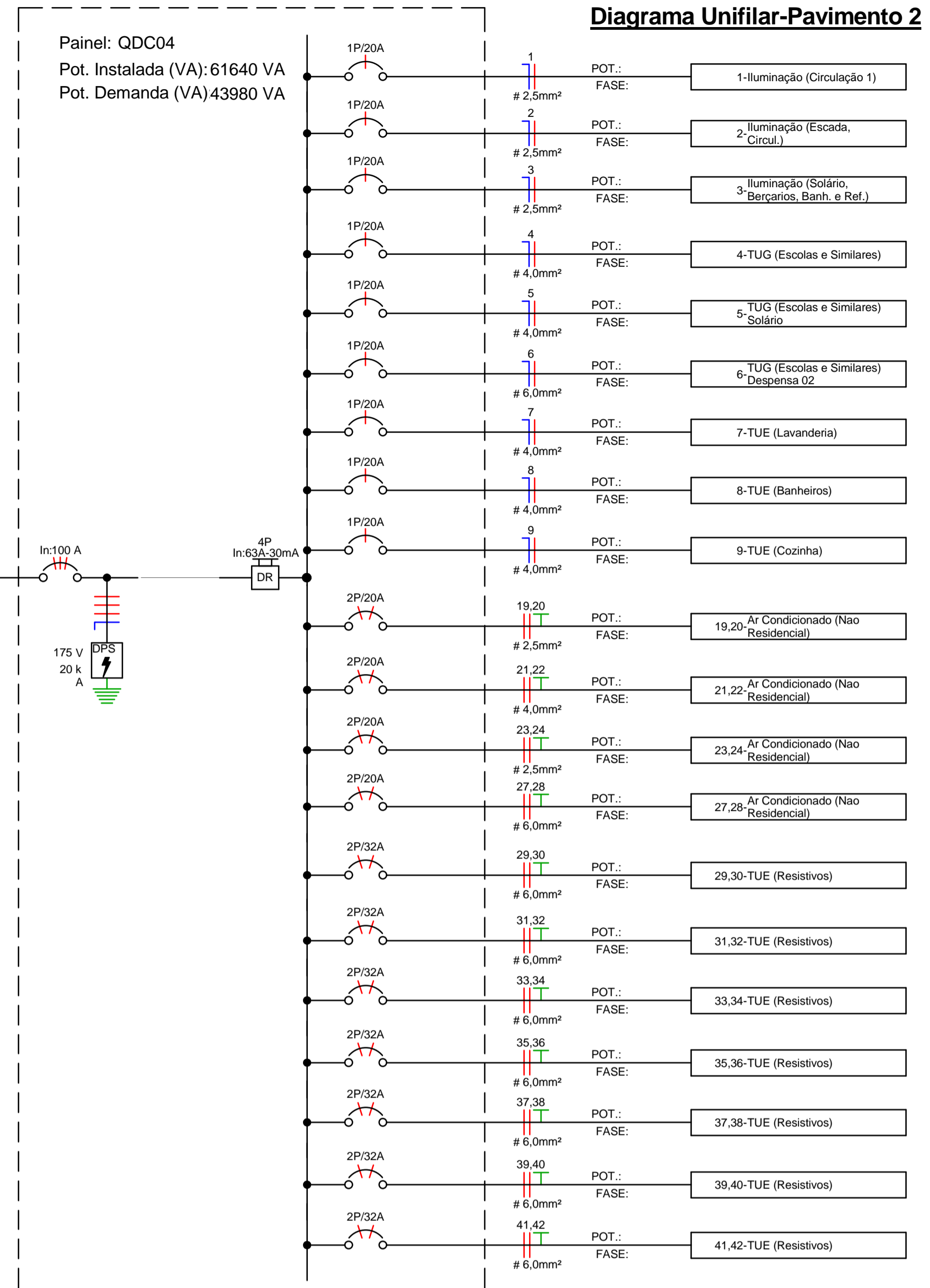
**Legenda Diagrama Unifilar**

**LEGENDA:**



- POT.: 1-Iluminação (Banh. Quadra)
- FASE:
- POT.: 3-Iluminação (Garagem)
- FASE:
- POT.: 4-Iluminação (Quadra)
- FASE:
- POT.: 5-TUG (Garagem)
- FASE:
- POT.: TUG (Escolas e Similares) 8ª Quadra
- FASE:
- POT.: 9-TUE (Banh. Quadra)
- FASE:
- POT.: 10-TUE (Escolas e Similares)
- FASE:

**Diagrama Unifilar-Pavimento -2 1**



REV.:	T.E.:	DESCRIÇÃO:	PROJ.	PROJ.	VER.	APR.	AUT.	DATA
REVISÕES:								
T.E.	(B) PARA APROVAÇÃO (D) PARA COTAÇÃO (E) PARA CONSTRUÇÃO.							
TIPO DE EMISSÃO								
APROVAÇÃO:	ASSINATURA:							DATA:
R.T.:	ASSINATURA:							NOVEMBRO/2021
PROJETISTA:	ERIK LUIZ HASTENREITER VAZ.		CFT/BR: I41629232-2					
PROJETISTA:								
SUPERVISÃO:	FABIOLA BATISTA PIRES			CREA/MG: 78.851/D				

**CONEP CONSULTORIA**

**PREFEITURA MUNICIPAL DE MURIAÉ**  
 SECRETARIA DE EDUCAÇÃO

PROJETO ELÉTRICO  
 DIAGRAMAS ELÉTRICOS  
 DIMENSIONAMENTO DE CARGA, INSTALAÇÃO E DEFINIÇÃO DE PONTOS ELÉTRICOS.  
 ESCOLA MUNICIPAL PROFESSORA STELLA FIDELIS. RUA BARBARA DE ANDRADE, N.14/4 - BAIRRO AEROPORTO - MURIAÉ - MG.

ESCALAS: INDICADAS.

REV.: 03 UNIDADE: METRO (M) FOLHA: 06.11

OS-05/2021