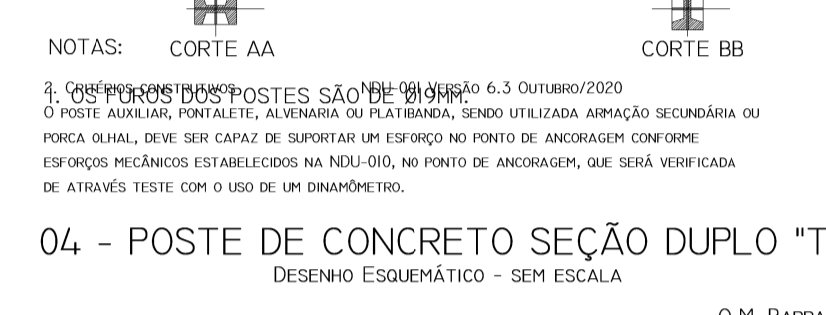
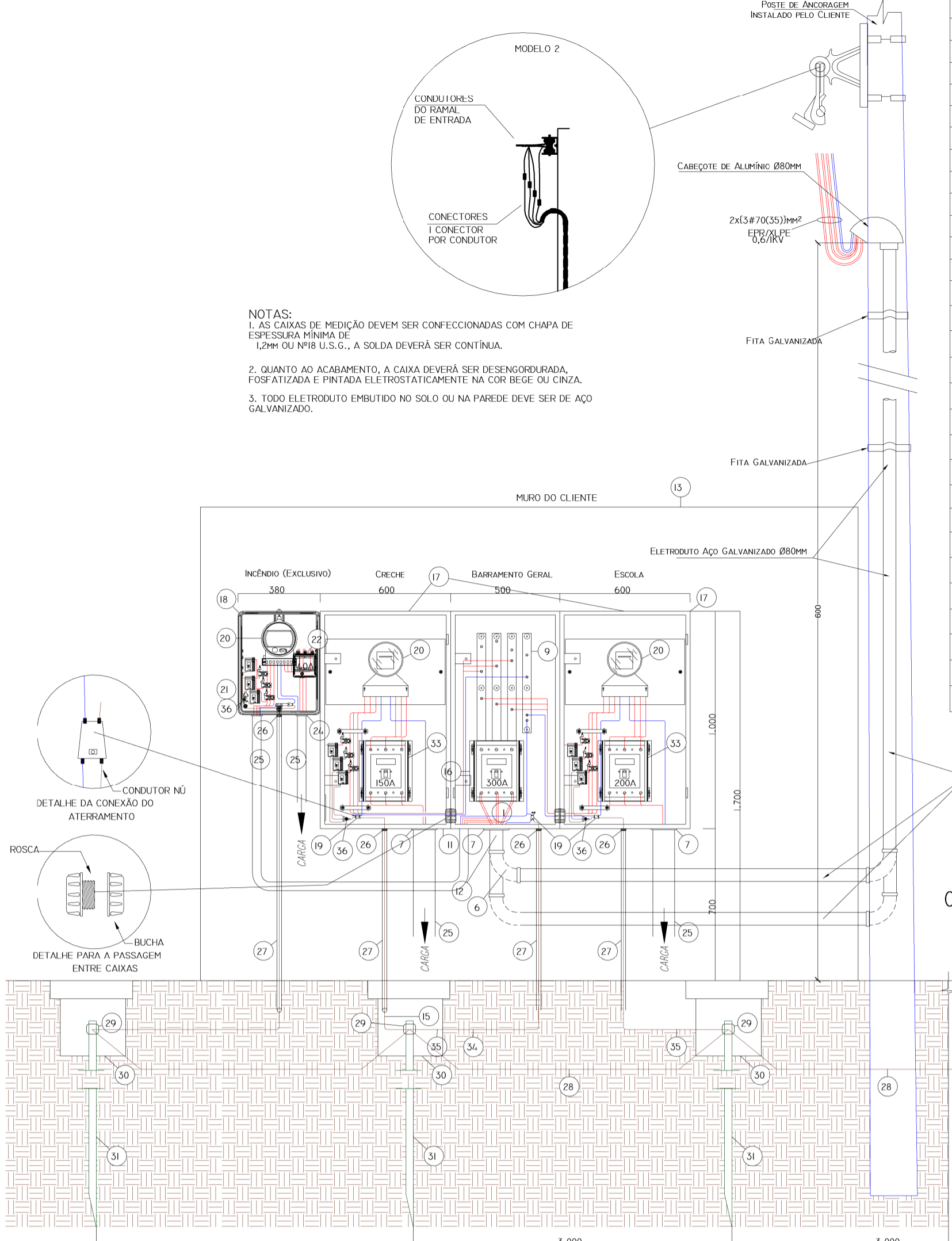


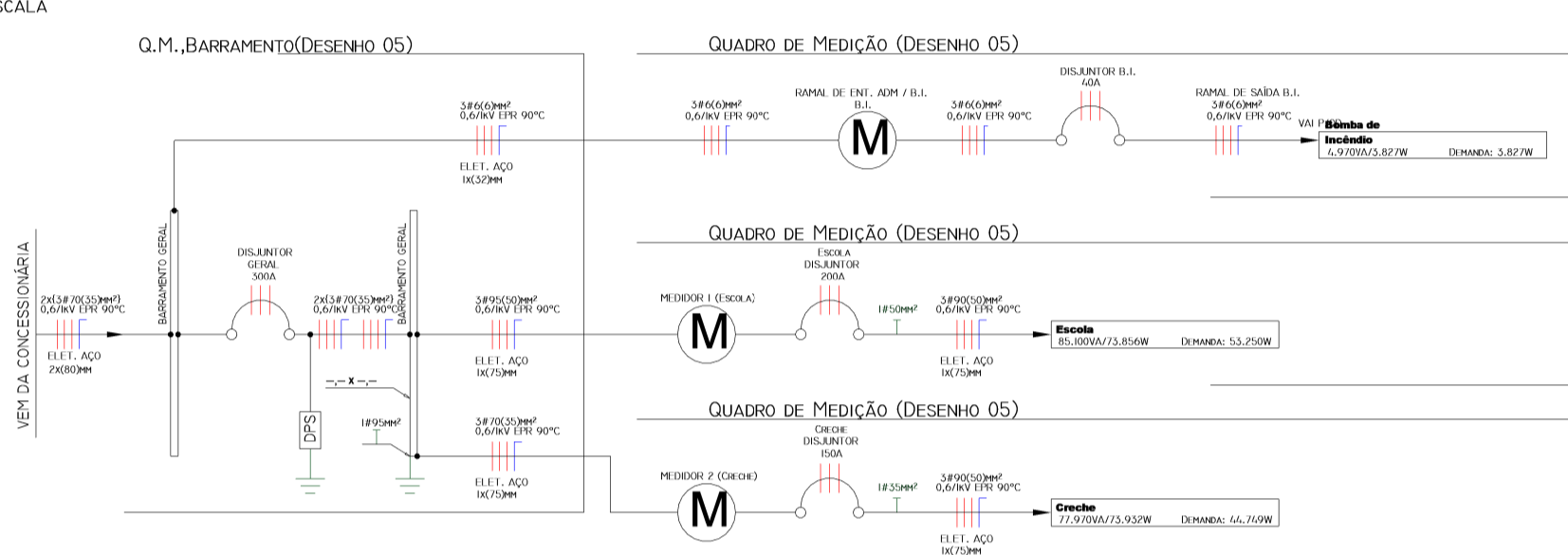
NOTAS:
 1. AS CAIXAS DE MEDIÇÃO DEVEM SER CONFECCIONADAS COM CHAPA DE ESPESSURA MÍNIMA DE 1,2mm OU Nº18 U.S.G., A SOLDADA DEVERÁ SER CONTÍNUA.
 2. QUANTO AO ACABAMENTO, A CAIXA DEVERÁ SER DESENHADA, FOSFATIZADA E PINTADA ELETROSTATICAMENTE NA COR BEGE OU CINZA.
 3. TODO ELETRODUTO EMBUTIDO NO SOLO OU NA PAREDE DEVE SER DE AÇO GALVANIZADO.

- LEGENDA MATERIAS**
- CONDUTORES DE COBRE ISOLADO FLEXIVEL XLPE 90° 0,6/1KV 2x15x70x35mm²
 - ARRUELA E BUCHA DE ALUMINIO PARA ELETRODUTO DE Ø1"
 - BARRIAMENTO DE COBRE RETANGULAR 10,52mm² (CADA) CORRENTE MÍNIMA 350A
 - CONDUTORA DE 15MM GALVANIZADO LSI COM CAPILAS
 - CAIXA DE BARRIAMENTO METÁLICA 500x1000x270mm
 - LAVA DE ENENDA PARA ELETRODUTO GALVANIZADO DE Ø1"
 - ALVENARIA PARA SUSTENTAR CAIXAS DE PROTEÇÃO E MEDIÇÃO
 - CORDALHA DE COBRE Nº 6/0,07mm² PARA ATERRAMENTO
 - DISJUNTOR TERMO-MAGNÉTICO TRIPOLAR EM CAIXA MOLDADE DE 300A
 - CAIXA METÁLICA PADRÃO ENERGISA 600x1000x270mm
 - CAIXA DE POLICARBONATO POLIFÁSICA PADRÃO ENERGISA 377x476x215mm
 - INSTALAÇÃO ENTRE O CONECTOR NEUTRO E O LUGAR CONCORRE A NÓRMA
 - PRODOR A SER INSTALADO PELA CONCESSIONÁRIA
 - CONDUTORES DE COBRE ISOLADO FLEXIVEL PVC 70° 2x16(16)mm²
 - DISJUNTOR TERMO-MAGNÉTICO TRIPOLAR DIN C-40A
 - ELETRODUTO
 - ARRUELA E BUCHA DE ALUMINIO PARA ELETRODUTO
 - ELETRODUTO Ø32mm E Ø75mm
 - ARRUELA E BUCHA DE ALUMINIO PARA ELETRODUTO
 - ELETRODUTO
 - CORDALHA DE COBRE Nº 95mm² PARA ATERRAMENTO
 - CONECTOR TIPO GAR METÁLICO PARA HASTE 5/8"
 - CAIXA PARA ATERRAMENTO DEVERÁ TER DIMENSÕES DE 150 X 150 X 250 MM.
 - HASTE DE ATERRAMENTO TIPO COOPERVEL DE 5/8" POR 2,00mm
 - CONDUTORES DE COBRE ISOLADO FLEXIVEL PVC 70° 0,6/1KV 3x170x35mm²
 - DISJUNTOR TERMO-MAGNÉTICO TRIPOLAR EM CAIXA MOLDADE DE 150A E 200A
 - CORDALHA DE COBRE Nº 35mm² PARA ATERRAMENTO
 - CORDALHA DE COBRE Nº 50mm² PARA ATERRAMENTO
 - CONEXÃO DO DPS AO PONTO DE ATERRAMENTO DA CAIXA ATRAVÉS DE TERMINAL Ø10 mm²

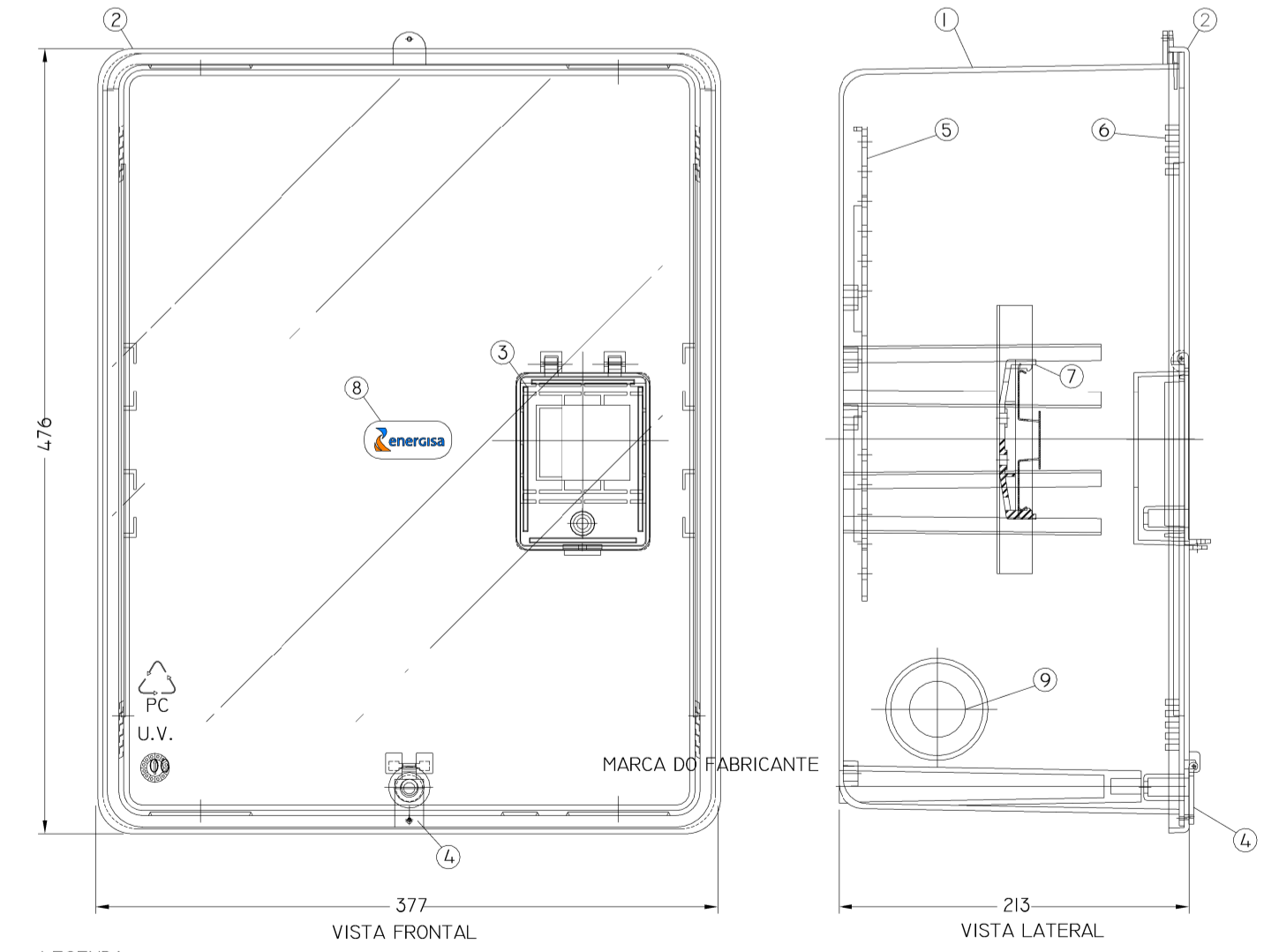


05 - AGRUPAMENTO DE CAIXAS PARA TRÊS MEDIDORES, VISTA INTERNA
 (COTAS EM MILÍMETROS (MM))
 DESENHO ESQUEMÁTICO - SEM ESCALA

UNIFILAR	SIGNIFICADO	OBSERVAÇÕES
[Symbol]	CONDUTOR DE FASE NO INTERIOR DO ELETRODUTO	
[Symbol]	CONDUTOR DE NEUTRO NO INTERIOR DO ELETRODUTO	CADA UNO INTERLIGA UM CONDUTOR
[Symbol]	CONDUTOR DE ATERRAMENTO NO INTERIOR DO ELETRODUTO	
[Symbol]	DISJUNTOR SUPRIMENTADO UNIPOLAR	
[Symbol]	DISJUNTOR SUPRIMENTADO BIPOLAR	PARA TRÊS INTERLIGA 2 ATERRAMENTO DE FASE NO DISJUNTOR
[Symbol]	DISJUNTOR SUPRIMENTADO TRIPOLAR	
[Symbol]	ATERRAMENTO	QUADRADO DE FASE DE AÇO COM ENCRUAMENTO
[Symbol]	ABRILHANTADOR 600x100x100	DEVE SER COLOCADO A 200mm DO CANTO DO DISJUNTOR PARA O CANTO DO CANTO DO DISJUNTOR 150x150x100mm
[Symbol]	DESCRIÇÃO DA SEÇÃO DE ATERRAMENTO EM LUGAR	DEVE SER ENCRUAMENTO DO ATERRAMENTO
[Symbol]	DESCRIÇÃO DE FASE	DEVE SER ENCRUAMENTO DO DISJUNTOR
[Symbol]	DPS	DISPOSITIVO DE PROTEÇÃO CONTRA SURTOS

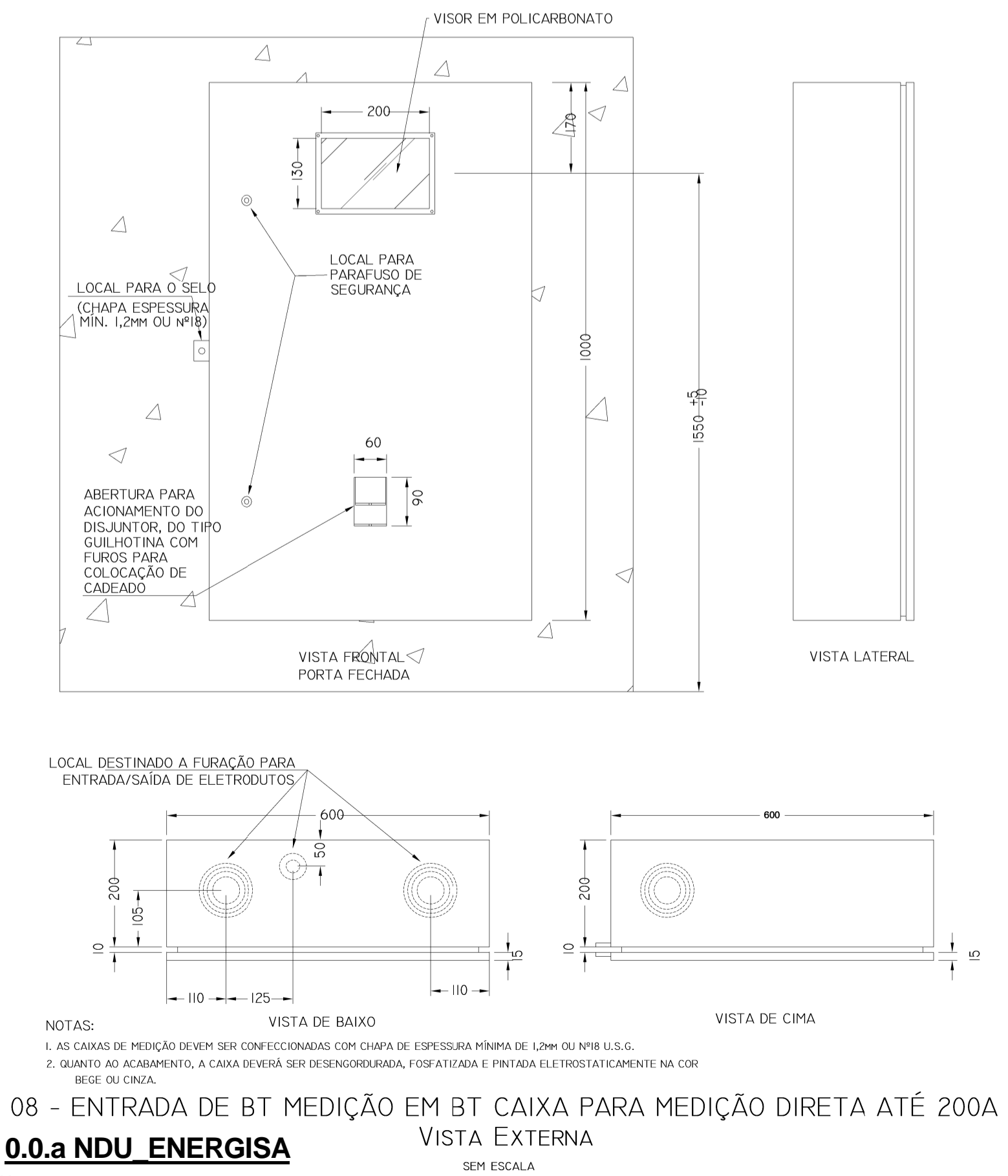
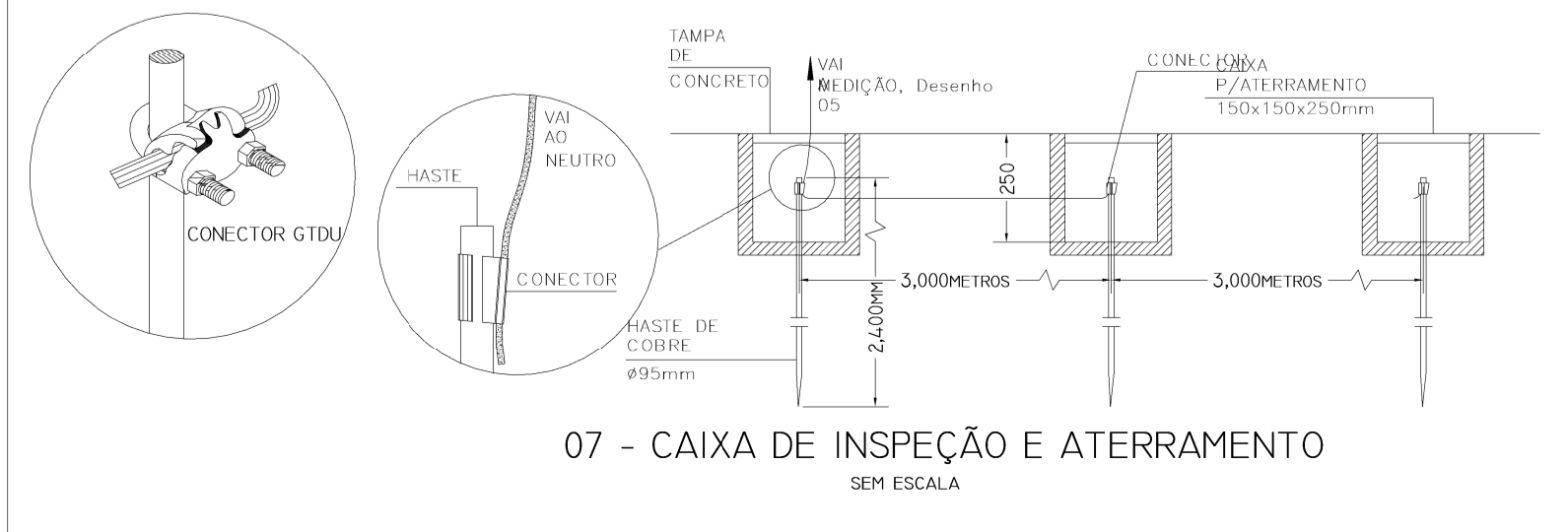
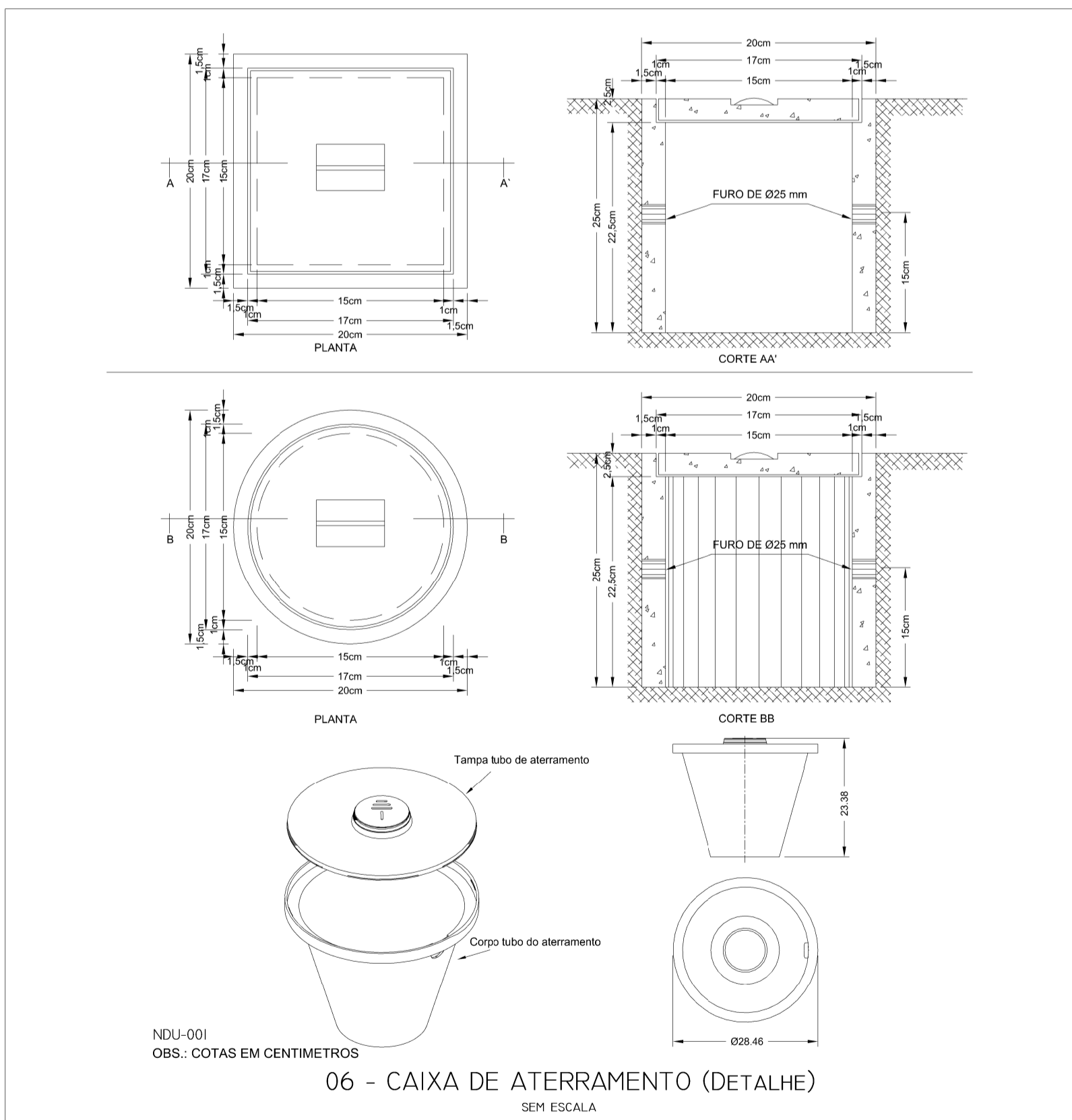


10 - DIAGRAMA UNIFILAR: Q.B. + DPS + Q.M. 1 + Q.M. 2 + BI (UC EXCLUSIVA)
 SEM ESCALA



- LEGENDA:**
- CORPO DA CAIXA EM POLICARBONATO, NAS CORES PRETA OU CINZA, COM PROTEÇÃO U.V.
 - TAMPA DA CAIXA EM POLICARBONATO TRANSPARENTE COM PROTEÇÃO U.V.
 - TAMPAS DO DISJUNTOR
 - LACRE TIPO DOBRADIÇA
 - PLACA DE FIXAÇÃO DO MEDIDOR
 - ENTRADA DE AR PARA VENTILAÇÃO
 - SUPORTE DO DISJUNTOR
 - LOGÓTIPO DA CONCESSIONÁRIA
 - FURAÇÕES PRÉ-CORTADAS PARA PASSAGENS DE CABOS

NOTAS:
 1. PODE-SE UTILIZAR OS MODELOS DE CAIXAS (QUADRO COLETIVO / CENTRO DE MEDIÇÃO) CONFORME NDU 003, DESDE QUE EMBUTIDOS EM ALVENARIA.
 2. DEPOIS DE DETALHES VER NDUJ.
 3. PARA FORNECEDORES HOMOLOGADOS VER PT003.



NOTAS:
 OBS.: PAREDES NÃO COTADAS, CONSIDERAR ESPESURA DE 0,5M.
 TIPO DE EDIFICAÇÃO (NBR 9077/DEZ. 2001):
 E-5 - PRÉ-ESCOLAS CRECHES, ESCOLAS MATERNAS, JARDINS-DE-INFÂNCIA

LEGENDA:

REV.:	T.E.:	DESCRIÇÃO:	PROJ.	PROJ.	VER.	APR.	AUT.	DATA
REVISÕES:								
T.E. TIPO DE EMISSÃO	(B) PARA APROVAÇÃO (D) PARA COTAÇÃO (E) PARA CONSTRUÇÃO.							
APROVAÇÃO:	ASSINATURA:							DATA:
R.T.:	ASSINATURA:	NOVEMBRO/2021						
PROJETISTA:	Nome:	ERIK LUIZ HASTENREITER VAZ.	CFT/BR:	141629232-2				
PROJETISTA:								
SUPERVISÃO:	FABIOLA BATISTA PIRES	CREA/MG:	78.851/D					

CONEPP CONSULTORIA PREFEITURA MUNICIPAL DE MURIAÉ SECRETARIA DE EDUCAÇÃO

PROJETO ELÉTRICO
 PROPOSTA DE PROJETO DE ENTRADA (Quadro de Medição)
 DIMENSIONAMENTO DE CARGA, INSTALAÇÃO E DEFINIÇÃO DE PONTOS ELÉTRICOS.
 ESCOLA MUNICIPAL PROFESSORA STELLA FIDELIS. RUA BARBARA DE ANDRADE, N.144 - BAIRRO AEROPORTO - MURIAÉ - MG.

ESCALAS: INDICADAS.

REV.:	03	UNIDADE:	METRO (M)	FOLHA:	10.11
-------	----	----------	-----------	--------	-------

OS-05/2021