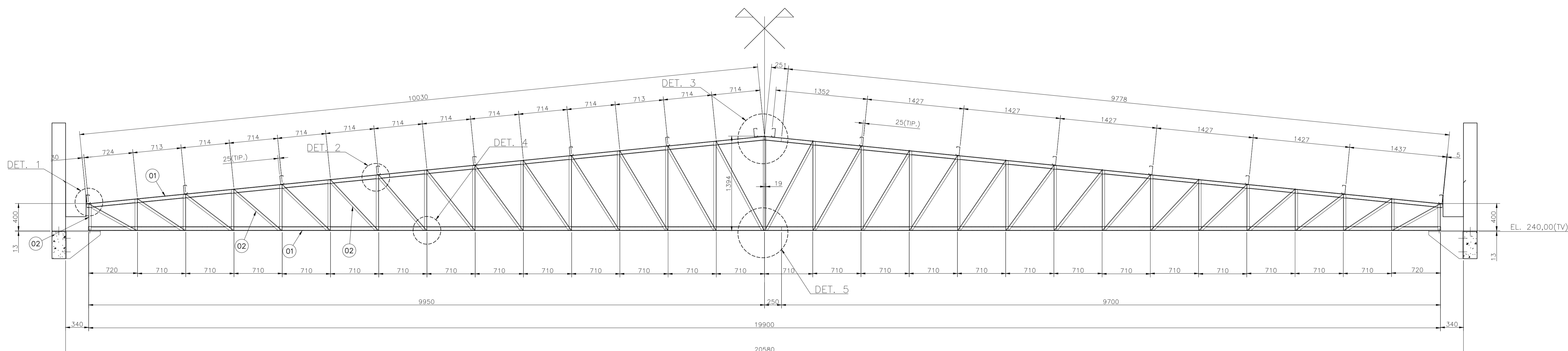
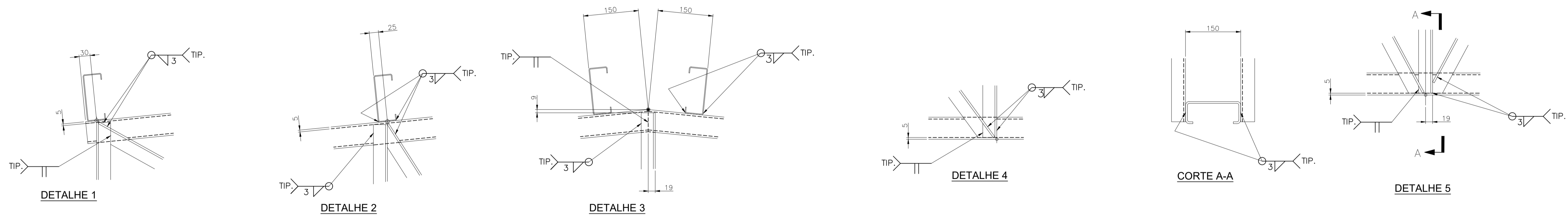


LISTA DE MATERIAIS

TEM	QUANT.	UN.	DESCRIÇÃO	MATERIAL	PESO (Kg)		OBSERV.
					UNIT.	TOTAL	
	4		TRELIÇA TR-01		727,2	2908,8	
01	204,4	m	UCD 150x60x20x4,76	STM A-36	10,19	2082,8	ENRIJ.
02	451,2	m	L 38,1x38,1x3,20	STM A-36	1,83	825,7	



TRELIÇA TR-01 (4x)



- NOTAS**
- 1-DIMENSÕES EM MILÍMETROS, ELEVAÇÕES EM METROS EXCETO INDICAÇÃO CONTRÁRIA.
 - 2-SOLDAS CONFORME "AWS", ELETRODOS "E70XX"
 - 3-TODAS AS DIMENSÕES DEVERÃO SER CONFIRMADAS DURANTE A FABRICAÇÃO E MONTAGEM.
 - 4-TRABALHE ESTE DESENHO COM O DESENHO: 1.178.EM.LAVIOLA.01
 - 5-PARA PROJETO ARQUITETÔNICO, VER DESENHO: 01-PROJ-ARQ-EMSL-REV02

REV.	T.E.	EMISSÃO INICIAL	MOQ	JCS	MOQ	AMC	AMC	18.11.21
REV.	T.E.	DESCRIÇÃO	PROJ.	DES.	VER.	APR.	AUT.	DATA
0	B	EMISSÃO INICIAL	MOQ	JCS	MOQ	AMC	AMC	18.11.21

REVISÕES

T.E.	TIPO DE EMISSÃO	(A) PRELIMINAR (B) PARA APROVAÇÃO (C) PARA CONHECIMENTO	(D) PARA COTAÇÃO (E) PARA CONSTRUÇÃO (F) CONFORME COMPRADO	(G) CONFORME CONSTRUÍDO (H) CANCELADO
RT	ASSINATURA	ASSINATURA		
PROJETISTA	ESTEFANO TRAD DA SILVA	CREA/MG:319046/D	NOV/2021	
PROJETISTA	MANOEL OTÁVIO QUARESMA SALOMÃO	CREA/MG:211993/D		
SUPERVISOR	FABIOLA BATISTA PIRES	CREA/MG: 78.851/D		

CONEP CONSULTORIA **PREFEITURA MUNICIPAL DE MURIAÉ**
SECRETARIA DE EDUCAÇÃO

PROJETO ESTRUTURA METÁLICA

PROJETO BÁSICO
RUA SIMÃO FERES - BAIRRO SAFIRA
ESCOLA MUNICIPAL SEBASTIÃO LAVIOLA
TRELIÇA TR-01

ESCALA INDICADAS

REV.: 0 N°: OS_04/2021 FOLHA 02 DE 06