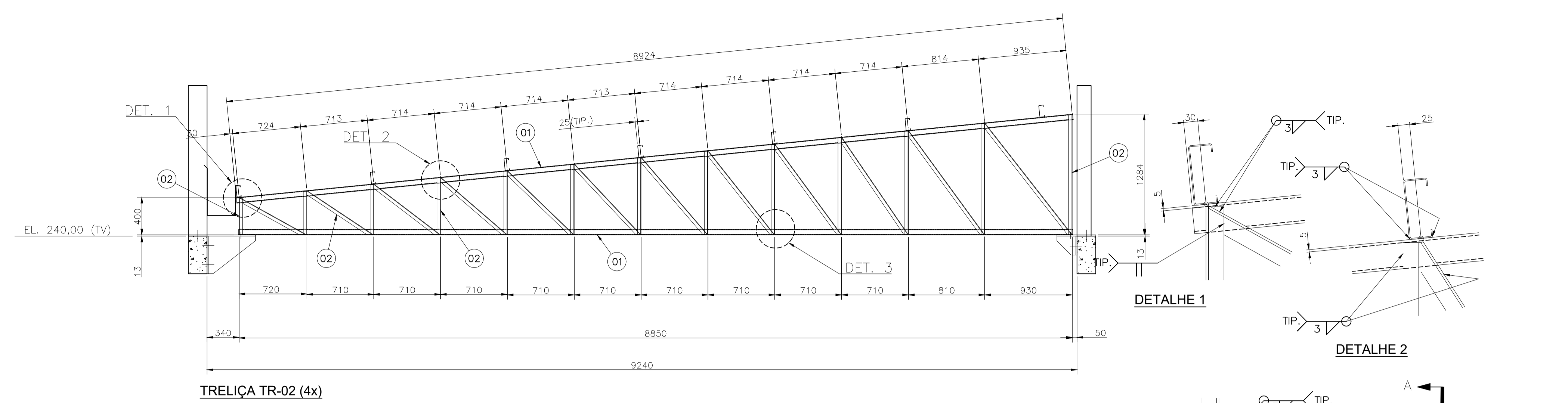
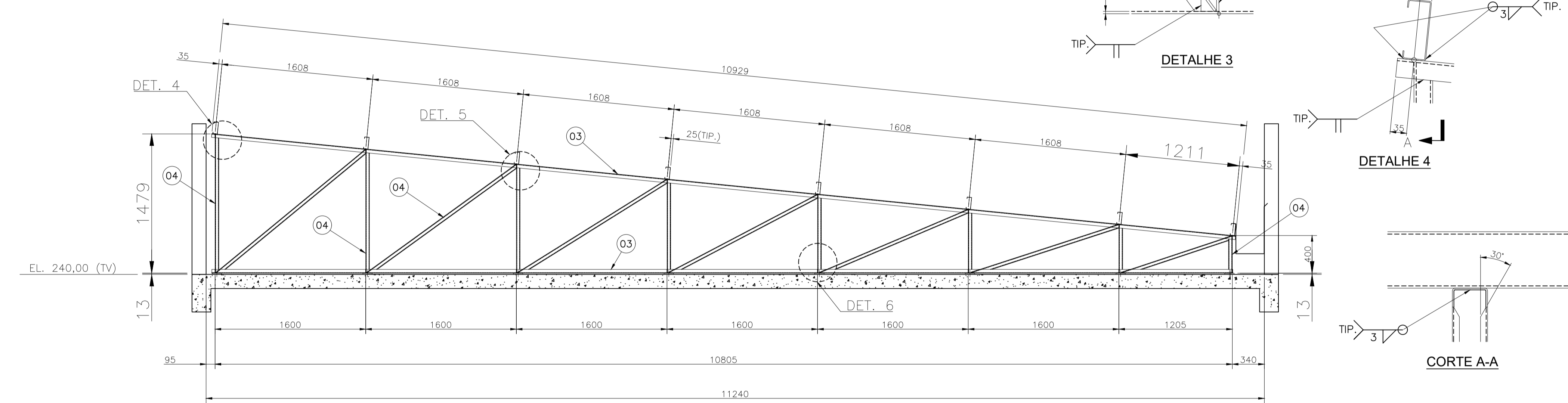


LISTA DE MATERIAIS

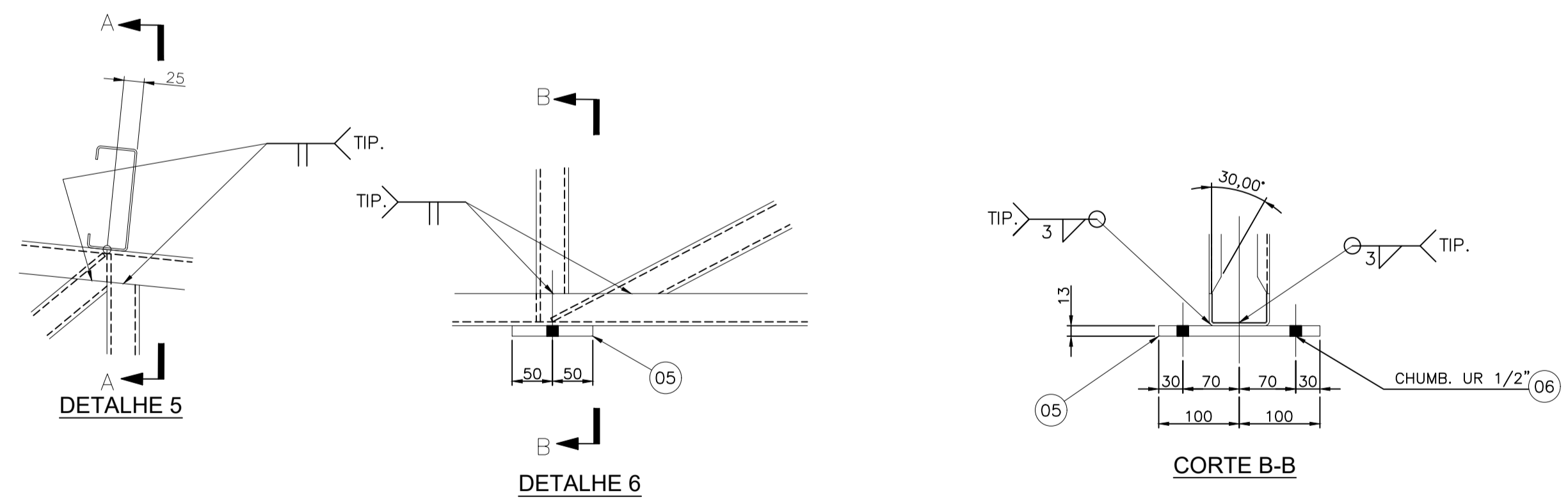
TEM	QUANT	UN	DESCRIÇÃO	MATERIAL	PESO (Kg)		OBSERV.
					UNIT.	TOTAL	
4			TRELIÇA TR-02		580,0	2320,0	
01	71,2	m	UCD 150x60x20x4,76	STM A-36	10,19	725,3	ENRIJ.
02	184,8	m	L 38,1x38,1x4,76	STM A-36	8,63	1594,8	
4			TRELIÇA TR-03		125,7	1005,6	
03	174,4	m	UCD 75x40x2,25	STM A-36	2,61	455,2	
04	156,5	m	UCD 75x40x15x2,00	STM A-36	2,70	422,6	ENRIJ.
05	1,28	m²	CHAPA 1/2"	STM A-36	99,8	127,7	
06	128	un	CHUMABOR URX 3/8"	-	-	-	



TRELIÇA TR-02 (4x)



TRELIÇA TR-03 (8x)



NOTAS

- 1-DIMENSÕES EM MILÍMETROS, ELEVAÇÕES EM METROS EXCETO INDICAÇÃO CONTRÁRIA.
- 2-SOLDAS CONFORME "AWS", ELETRODOS "E70XX"
- 3-TODAS AS DIMENSÕES DEVERÃO SER CONFIRMADAS DURANTE A FABRICAÇÃO E MONTAGEM.
- 4-TRABALHE ESTE DESENHO COM OS DESENHOS: 1.178.EM.LAVIOLA.01
- 5-PARA PROJETO ARQUITETÔNICO, VER DESENHO: 01-PROJ-ARQ-EMSL-REV02

REV.	T.E.	DESCRIÇÃO	PROJ.	DES.	VER.	APR.	AUT.	DATA
0	B	EMISSÃO INICIAL	MOQ	JCS	MOQ	AMC	AMC	18.11.21

REVISÕES

T.E.	(A) PRELIMINAR	(D) PARA COTAÇÃO	(G) CONFORME CONSTRUÍDO
TIPO DE EMISSÃO	(B) PARA APROVAÇÃO	(E) PARA CONSTRUÇÃO	(H) CANCELADO
	(C) PARA CONHECIMENTO	(F) CONFORME COMPRADO	
APROVAÇÃO	ASSINATURA		DATA
RT	ASSINATURA		NOV/2021
PROJETISTA	ESTEFANO TRAD DA SILVA	CREA/MG: 319046/D	
PROJETISTA	MANOEL OTÁVIO QUARESMA SALOMÃO	CREA/MG: 211993/D	
SUPERVISOR	FABIOLA BATISTA PIRES	CREA/MG: 78.851/D	

CONEP CONSULTORIA

PREFEITURA MUNICIPAL DE MURIAÉ
SECRETARIA DE EDUCAÇÃO

PROJETO ESTRUTURA METÁLICA

PROJETO DETALHADO

RUA SIMEÃO FERES - BAIRRO SAFIRA

ESCOLA MUNICIPAL SEBASTIÃO LAVIOLA

TRELIÇAS TR-02 E TR-03

ESCALA: S/ESC.

REV.: 01 N°: OS_04/2021 FOLHA 03 DE 06