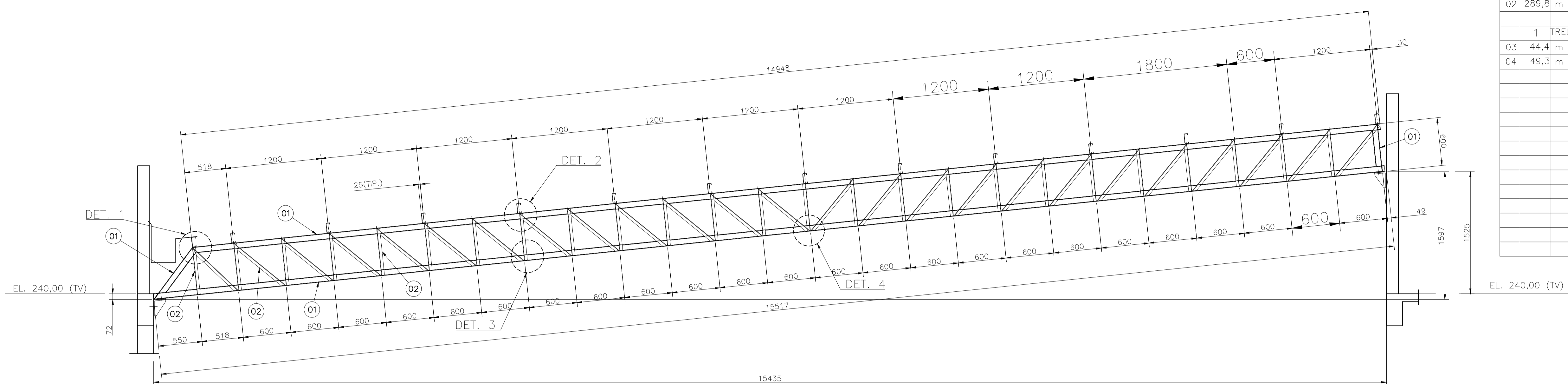
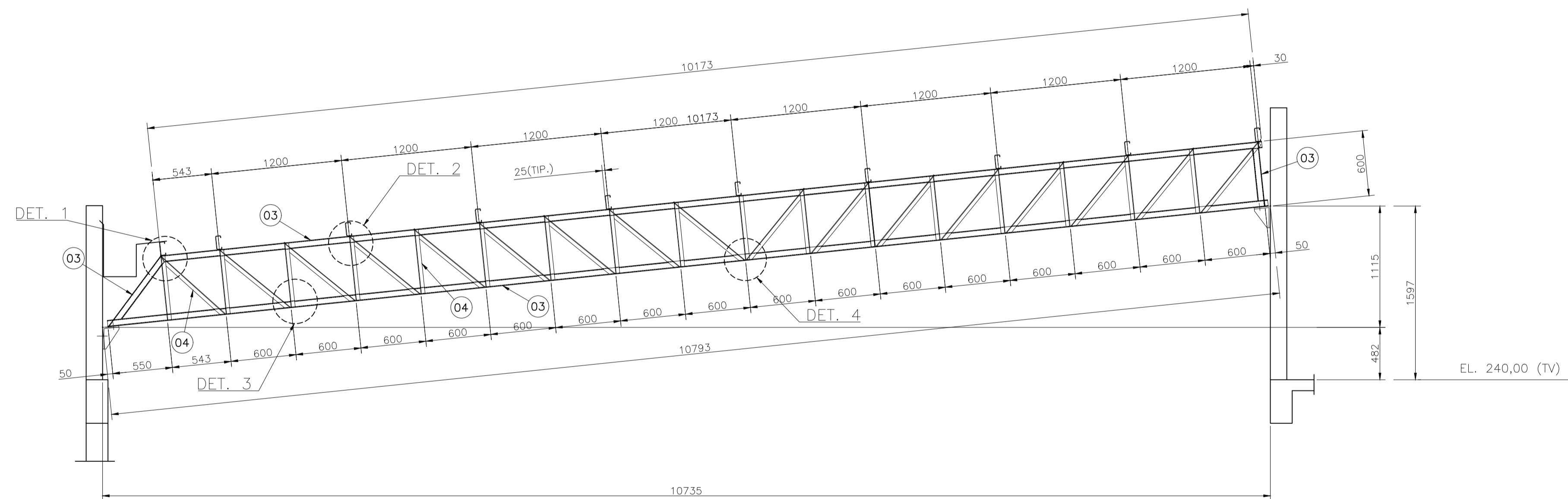


LISTA DE MATERIAIS

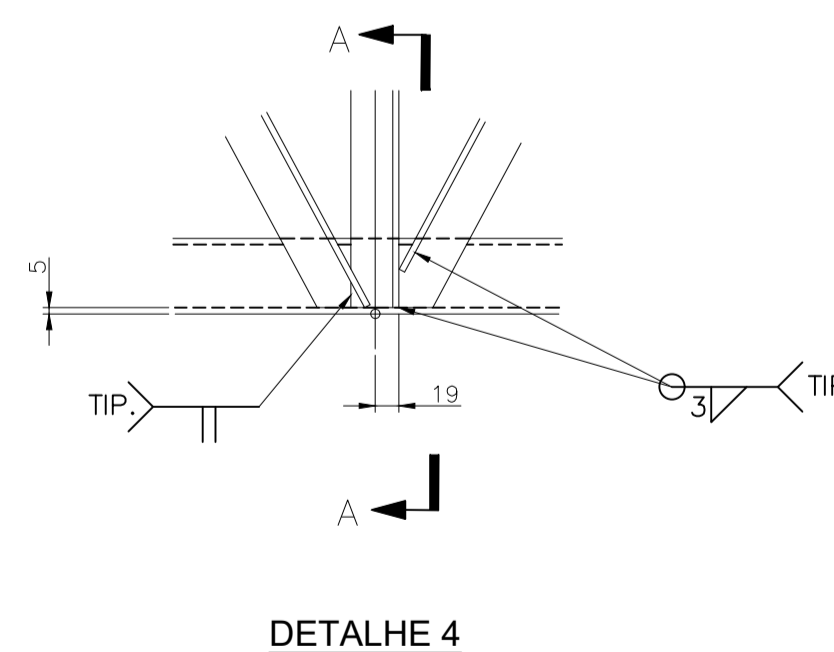
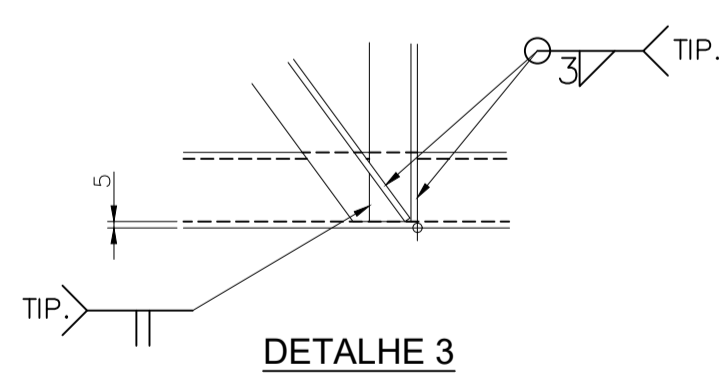
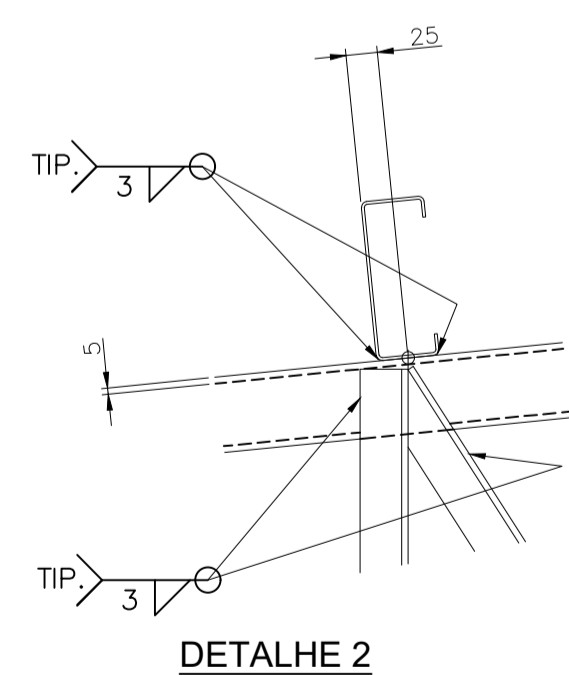
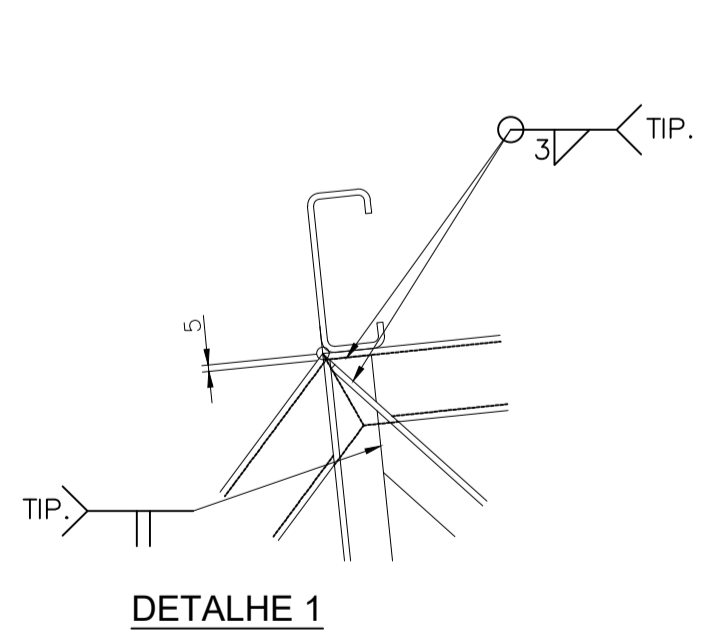
TEM	QUANT	UN	DESCRIÇÃO	MATERIAL	PESO (Kg)		OBSERV.
					UNIT.	TOTAL	
	4		TRELIÇA TR-04		511,6	2046,4	
01	127,5	m	UCD 200x75x25x4,76	STM A-36	11,89	1516,0	ENRIJ.
02	289,8	m	L 38,1x38,1x3,20	STM A-36	1,83	530,3	
	1		TRELIÇA TR-05		143,0	143,0	
03	44,4	m	UCD 150x60x20x4,76	STM A-36	10,19	52,8	ENRIJ.
04	49,3	m	L 38,1x38,1x3,20	STM A-36	1,83	90,2	



TRELIÇA TR-04 (4x)



TRELIÇA TR-05 (1x)



NOTAS

- 1-DIMENSÕES EM MILÍMETROS, ELEVAÇÕES EM METROS EXCETO INDICAÇÃO CONTRÁRIA.
- 2-SOLDAS CONFORME "AWS", ELETRODOS "E70XX"
- 3-TODAS AS DIMENSÕES DEVERÃO SER CONFIRMADAS DURANTE A FABRICAÇÃO E MONTAGEM.
- 4-TRABALHE ESTE DESENHO COM OS DESENHOS: 1.178.EM.LAVIOLA.01
- 5-PARA PROJETO ARQUITETÔNICO, VER DESENHO: 01-PROJ-ARQ-EMSL-REV02

0	B	EMISSÃO INICIAL	MOQ	JCS	MOQ	AMC	AMC	18.11.21
REV.	T.E.	DESCRIÇÃO	PROJ.	DES.	VER.	APR.	AUT.	DATA

REVISÕES

T.E.	(A) PRELIMINAR	(D) PARA COTAÇÃO	(G) CONFORME CONSTRUÍDO
TIPO DE EMISSÃO	(B) PARA APROVAÇÃO	(E) PARA CONSTRUÇÃO	(H) CANCELADO
	(C) PARA CONHECIMENTO	(F) CONFORME COMPRADO	

APROVAÇÃO	ASSINATURA	DATA
RT	ASSINATURA	NOV/2021
PROJETISTA	ESTEFANO TRAD DA SILVA	CREA/MG: 319046/D
PROJETISTA	MANOEL OTÁVIO QUARESMA SALOMÃO	CREA/MG: 211993/D
SUPERVISOR	FABIOLA BATISTA PIRES	CREA/MG: 78.851/D

CONEP CONSULTORIA
PREFEITURA MUNICIPAL DE MURIAÉ
 SECRETARIA DE EDUCAÇÃO

PROJETO ESTRUTURA METÁLICA

PROJETO DETALHADO
 RUA SIMEÃO FERES - BAIRRO SAFIRA
 ESCOLA MUNICIPAL SEBASTIÃO LAVIOLA
 TRELIÇAS TR-04 E TR-05



REV.:	Nº:	FOLHA
0	OS_04/2021	04 DE 06

ESCALA
1:100