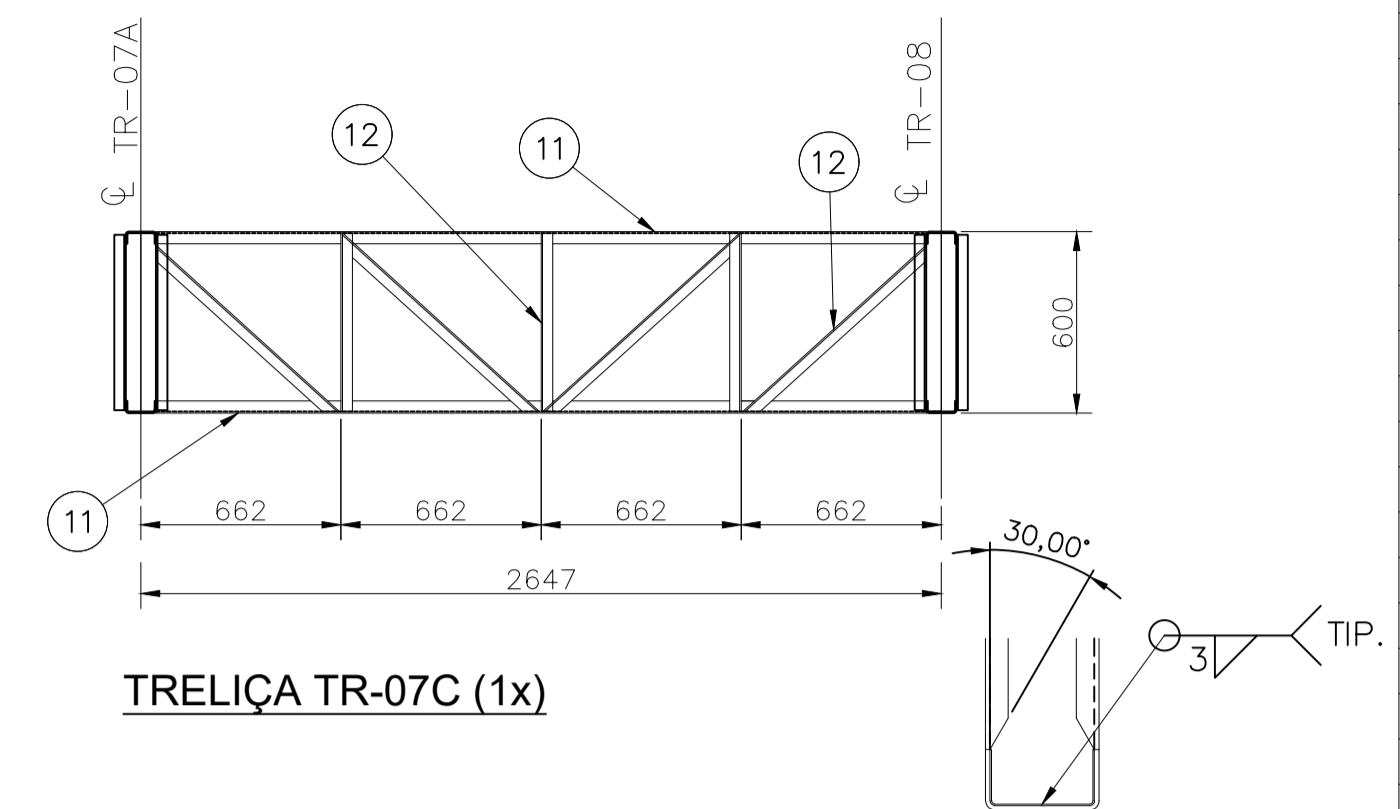
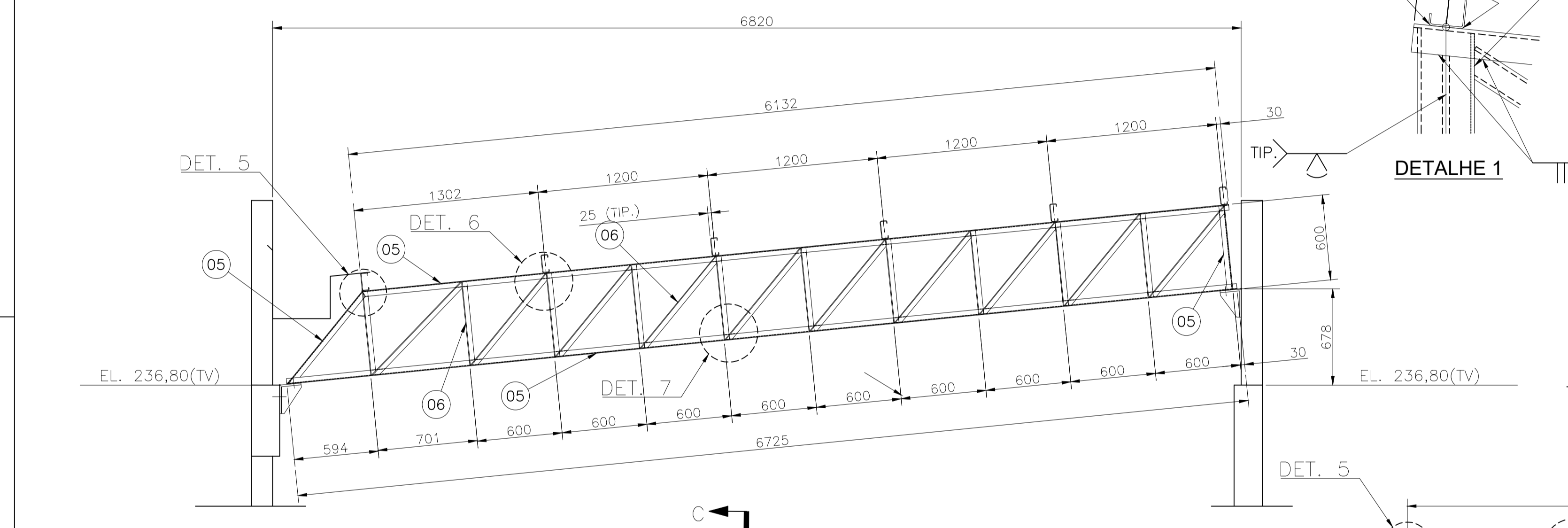


TRELIÇA TR-06 (7x)



TRELIÇA TR-07C (1x)

CORTE A-A



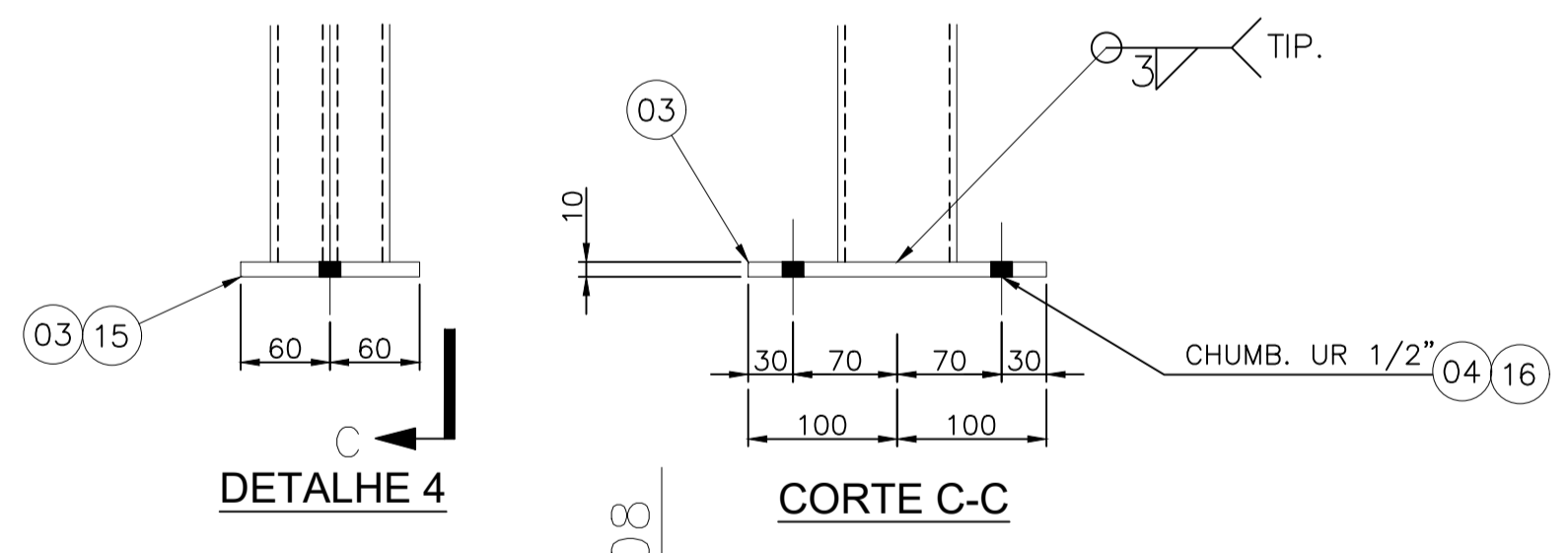
TRELIÇA TR-07 (2x)

DETALHE 1

DETALHE 2

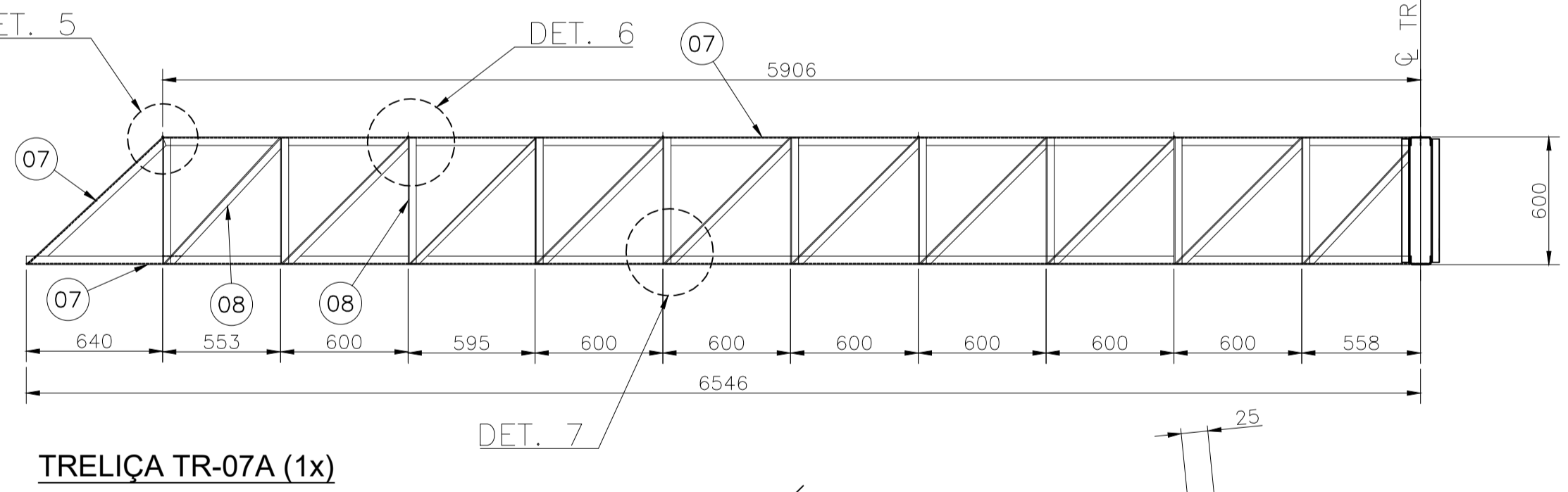
DETALHE 3

CORTE B-B



DETALHE 4

CORTE C-C

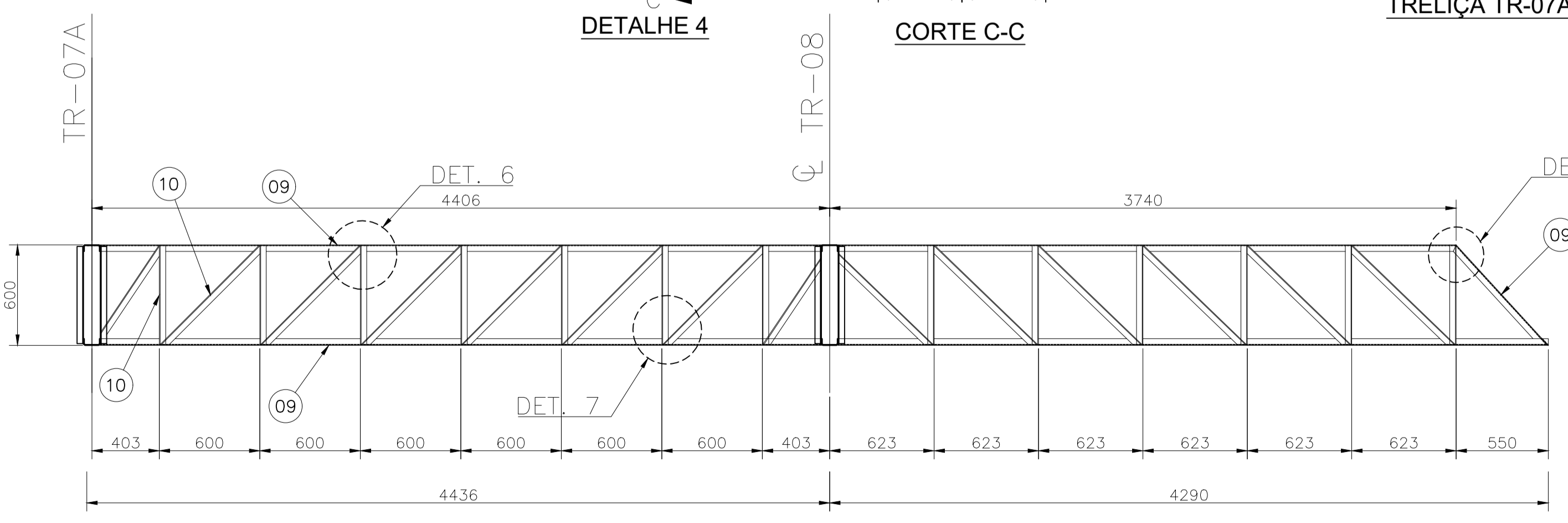


TRELIÇA TR-07A (1x)

DETALHE 5

DETALHE 6

DETALHE 7



TRELIÇA TR-07B (1x)

LISTA DE MATERIAIS

TEM	QUANT	UN	DESCRIÇÃO	MATERIAL	PESO (Kg)		OBSERV.
					UNIT.	TOTAL	
7			TRELIÇA TR-06		61,4	429,8	
01	78,9	m	UCD 75x40x2,25	STM A-36	2,61	205,6	
02	78,3	m	UCD 75x40x15x2,25	STM A-36	2,70	211,4	ENRIJ.
03	0,17	m²	CHAPA ESP. 9,5	STM A-36	74,8	12,7	
04	78,3	un	CHUMBADOR URX 1/2"	-	-	-	
2			TRELIÇA TR-07		91,2	182,4	
05	29,2	m	UCD 75x40x2,25	STM A-36	2,61	76,2	
06	58,0	m	L 38,1x38,1x3,20	STM A-36	1,83	106,1	
1			TRELIÇA TR-07A		89,4	89,4	
07	13,9	m	UCD 75x40x2,25	STM A-36	2,61	36,3	
08	29,0	m	L 38,1x38,1x3,20	STM A-36	1,83	53,1	
1			TRELIÇA TR-07B		95,6	95,6	
09	13,9	m	UCD 75x40x2,25	STM A-36	2,61	36,3	
10	32,7	m	L 38,1x38,1x3,20	STM A-36	1,83	59,8	
1			TRELIÇA TR-07C		25,6	26,6	
11	2,3	m	UCD 75x40x2,25	STM A-36	2,61	6,0	
12	10,7	m	L 38,1x38,1x3,20	STM A-36	1,83	19,6	
4			TRELIÇA TR-11		21,5	86,0	
13	13,6	m	UCD 75x40x2,25	STM A-36	2,61	35,5	
14	13,3	m	UCD 75x40x15x2,00	STM A-36	2,70	35,9	ENRIJ.
15	0,19	m²	CHAPA ESP. 9,5	STM A-36	74,8	14,4	
16	8	un	CHUMBADOR URX 1/2"	STM A-36	-	-	

NOTAS

- 1-DIMENSÕES EM MILÍMETROS, ELEVAÇÕES EM METROS EXCETO INDICAÇÃO CONTRÁRIA.
- 2-SOLDAS CONFORME "AWS", ELETRODOS "E70XX"
- 3-TODAS AS DIMENSÕES DEVERÃO SER CONFIRMADAS DURANTE A FABRICAÇÃO E MONTAGEM.
- 4-TRABALHE ESTE DESENHO COM OS DESENHOS: 1.178.EM.LAVIOLA.01
- 5-PARA PROJETO ARQUITETÔNICO, VER DESENHO: 01-PROJ-ARQ-EMSL-REV02

REV.	T.E.	EMISSÃO INICIAL	MOQ	JCS	MOQ	AMC	AMC	18.11.21
REV.	T.E.	DESCRIÇÃO	PROJ.	DES.	VER.	APR.	AUT.	DATA
0	B	EMISSÃO INICIAL	MOQ	JCS	MOQ	AMC	AMC	18.11.21

REVISÕES

T.E.	TIPO DE EMISSÃO	(A) PRELIMINAR	(B) PARA APROVAÇÃO	(C) PARA CONHECIMENTO	(D) PARA COTAÇÃO	(E) PARA CONSTRUÇÃO	(F) CONFORME COMPRADO	(G) CONFORME CONSTRUÍDO
APROVAÇÃO	ASSINATURA	DATA						
RT	ASSINATURA	NOV/2021						
PROJETISTA	ESTEFANO TRAD DA SILVA	CREA/MG:319046/D						
PROJETISTA	MANOEL OTAVIO QUARESMA SALOMÃO	CREA/MG:211993/D						
SUPERVISOR	FABIOLA BATISTA PIRES	CREA/MG: 78.851/D						

**CONEP** CONSULTORIA  
**PREFEITURA MUNICIPAL DE MURIAÉ**  
 SECRETARIA DE EDUCAÇÃO

PROJETO ESTRUTURA METÁLICA  
 PROJETO DETALHADO  
 RUA SIMEÃO FERES - BAIRRO SAFIRA  
 ESCOLA MUNICIPAL SEBASTIÃO LAVIOLA

REVISÃO: 0  
 DATA: OS\_04/2021

ESCALA: S/ESC.  
 FOLHA: 05 DE 06