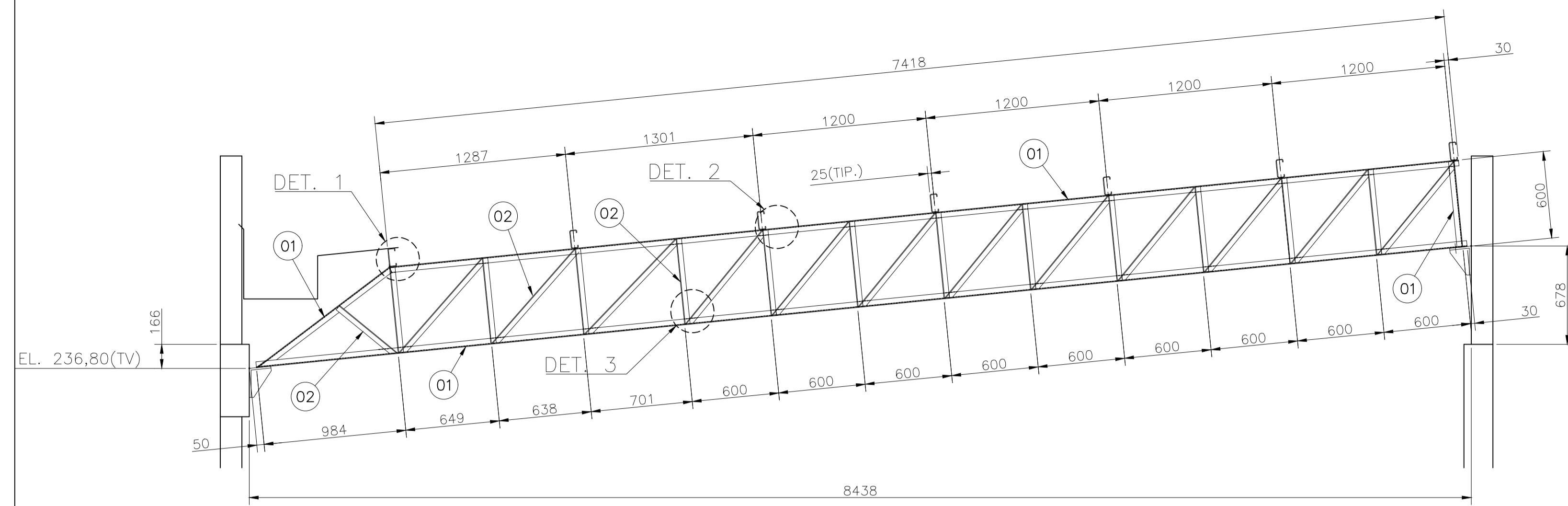
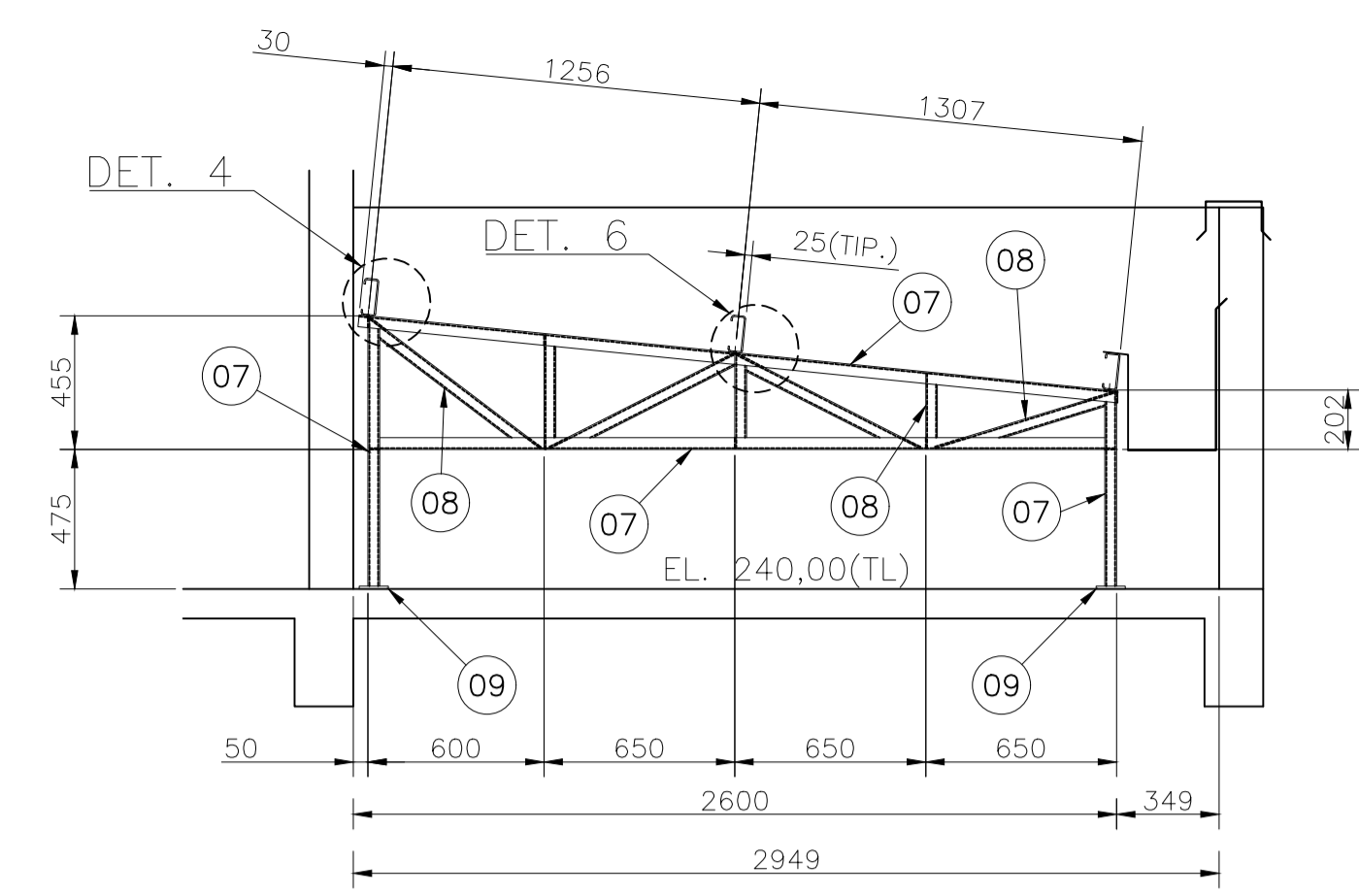


LISTA DE MATERIAIS

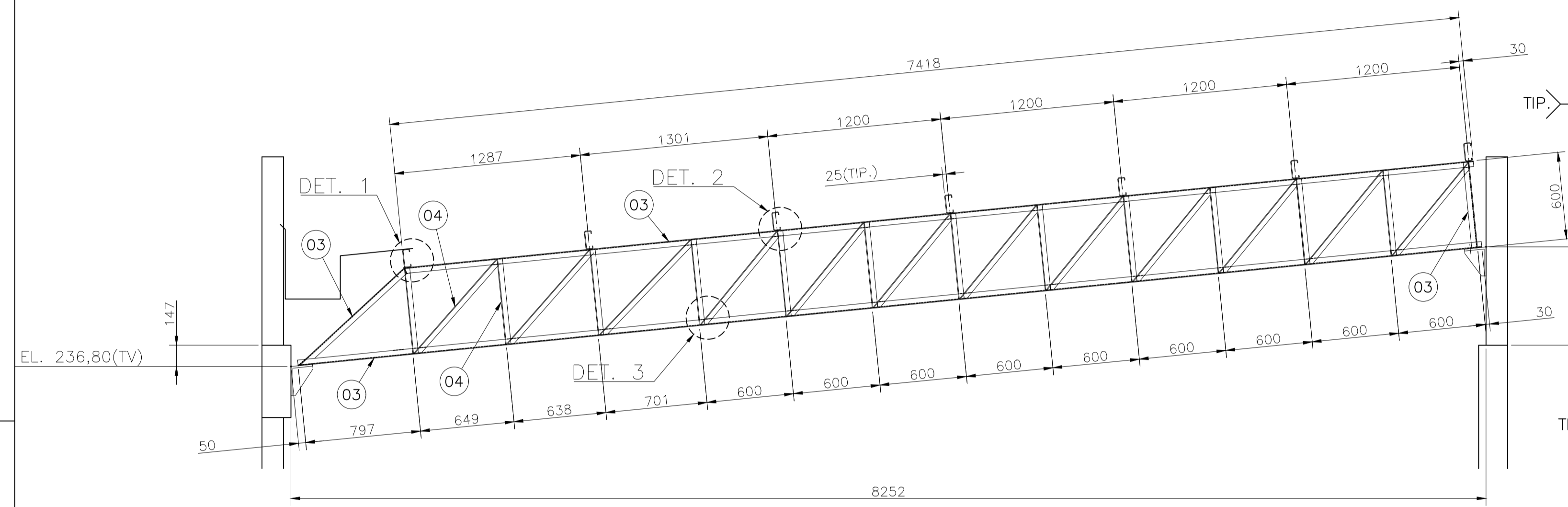
TEM	QUANT	UN	DESCRIÇÃO	MATERIAL	PESO (Kg)		OBSERV.
					UNIT.	TOTAL	
1	1		TRELIÇA TR-08			112,7	112,7
01	17,6	m	UCD 75x40x2,25	STM A-36		2,61	45,9
02	36,5	m	L 38,1x38,1x3,20	STM A-36		1,83	66,8
1	1		TRELIÇA TR-08A			111,7	111,7
03	17,2	m	UCD 75x40x2,25	STM A-36		2,61	44,9
04	36,5	m	L 38,1x38,1x3,20	STM A-36		1,83	66,8
2	2		TRELIÇA TR-09			91,7	183,4
05	29,4	m	UCD 75x40x2,25	STM A-36		2,61	76,7
06	58,3	m	L 38,1x38,1x3,20	STM A-36		1,83	106,7
2	2		TRELIÇA TR-10			32,9	65,8
07	10,3	m	UCD 75x40x2,25	STM A-36		2,61	26,9
08	10,9	m	UCD 75x40x15x2,00	STM A-36		2,70	29,4
09	0,10	m²	CHAPA ESP. 9,5	STM A-36		74,8	7,5
10	8	un	CHUMBADOR URX 1/2"	-		-	-
5			VIGA VG-01			31,1	155,5
11	53,0	m	UCD 75x40x2,25	STM A-36		2,61	138,3
12	2,0	m	L 63,5x63,5x6,4	STM A-36		1,83	12,2
13	0,1	m²	CHAPA ESP. 6,35	STM A-36		49,8	5,0
14	20	un	CHUMBADOR URX 1/2"	-		-	-



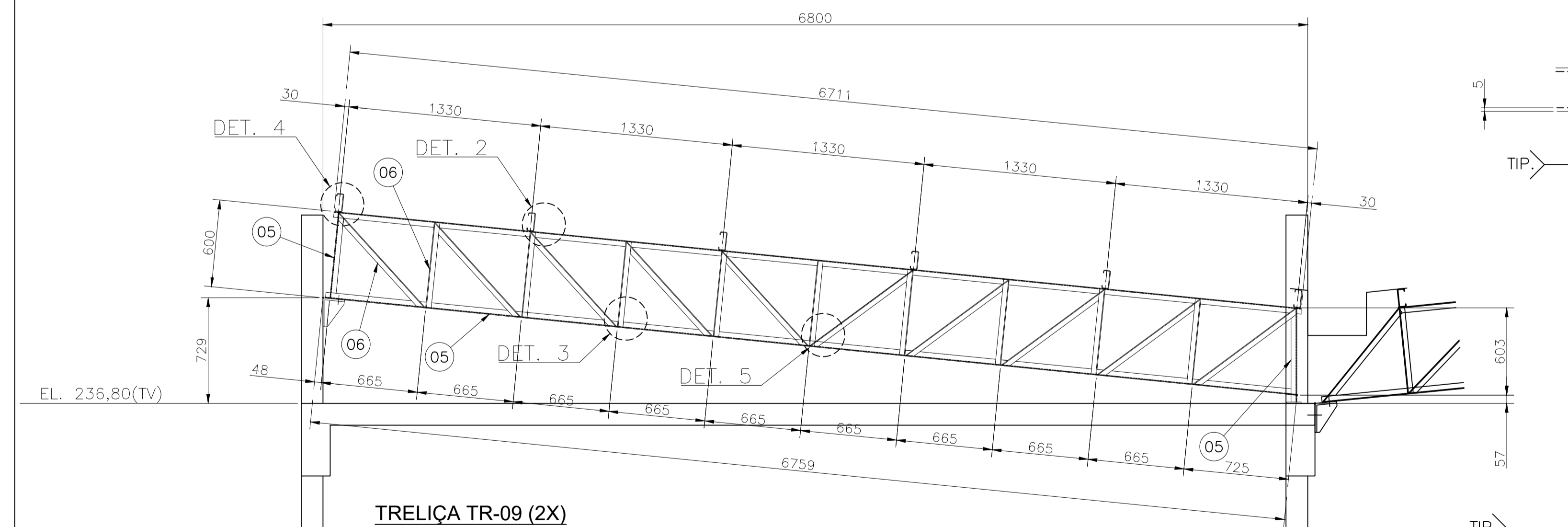
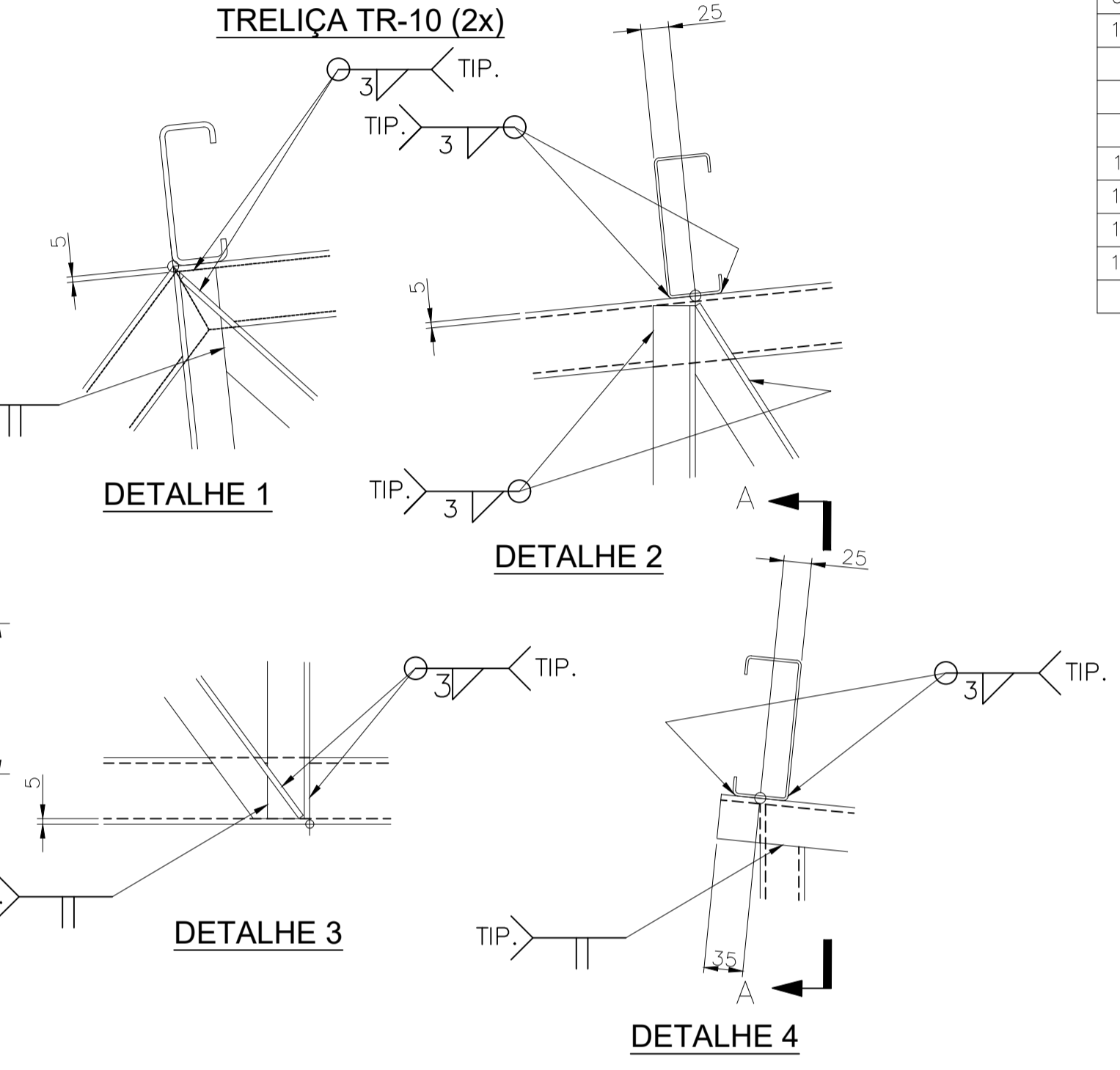
TRELICA TR-08 (1x)



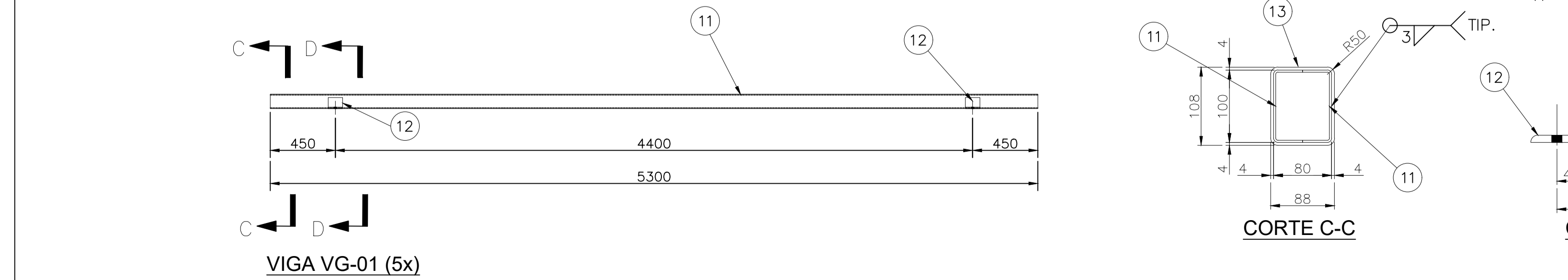
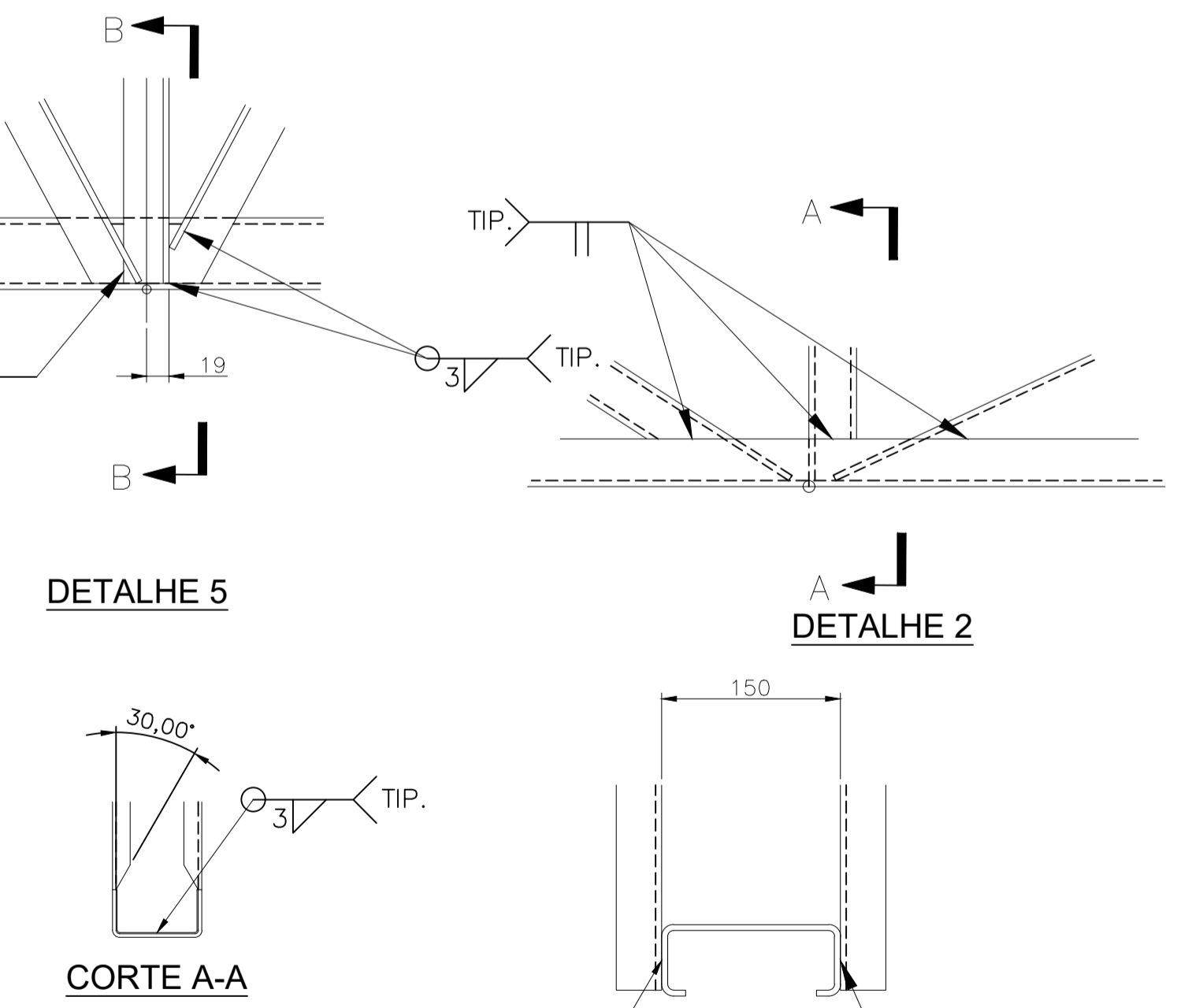
TRELICA TR-10 (2x)



TRELICA TR-08A (1x)



TRELICA TR-09 (2X)



VIGA VG-01 (5x)

CORTE C-C

CORTE D-D

- NOTAS**
- 1-DIMENSÕES EM MILÍMETROS, ELEVAÇÕES EM METROS EXCETO INDICAÇÃO CONTRÁRIA.
 - 2-SOLDAS CONFORTE "AWS", ELETRODOS "E70XX"
 - 3-TODAS AS DIMENSÕES DEVERÃO SER CONFIRMADAS DURANTE A FABRICAÇÃO E MONTAGEM.
 - 4-TRABALHE ESTE DESENHO COM OS DESENHOS: 1.178.EM.LAVIOLA.01
 - 5-PARA PROJETO ARQUITETÔNICO, VER DESENHO: 01-PROJ-ARQ-EMSL-REV02

0	B	EMISSÃO INICIAL	MOQ	JCS	MOQ	AMC	AMC	18.11.21
REV.	T.E.	DESCRIÇÃO	PROJ.	DES.	VER.	APR.	AUT.	DATA
REVISÕES								
T.E.	(A) PRELIMINAR	(D) PARA COTAÇÃO	(G) CONFORME CONSTRUÍDO					
TIPO DE EMISSÃO	(B) PARA APROVAÇÃO	(E) PARA CONSTRUÇÃO	(H) CANCELADO					
	(C) PARA CONHECIMENTO	(F) CONFORME COMPRADO						
APROVAÇÃO	ASSINATURA		DATA					
RT	ASSINATURA							NOV/2021
PROJETISTA	ESTEFANO TRAD DA SILVA	CREA/MG: 319046/D						
SUPERVISOR	FABIOLA BATISTA PIRES	CREA/MG: 78.851/D						

CONEP CONSULTORIA PREFEITURA MUNICIPAL DE MURIAÉ SECRETARIA DE EDUCAÇÃO

PROJETO ESTRUTURA METÁLICA

PROJETO DETALHADO

RUA SIMEÃO FERES - BAIRRO SAFIRA

ESCOLA MUNICIPAL SEBASTIÃO LAVIOLA

TRELICAS TR-08/TR-08A-TR-09/TR-10-VG-01

ESCALA S/ESC.

REV.: N° 0 OS_04/2021

FOLHA 06 DE 06