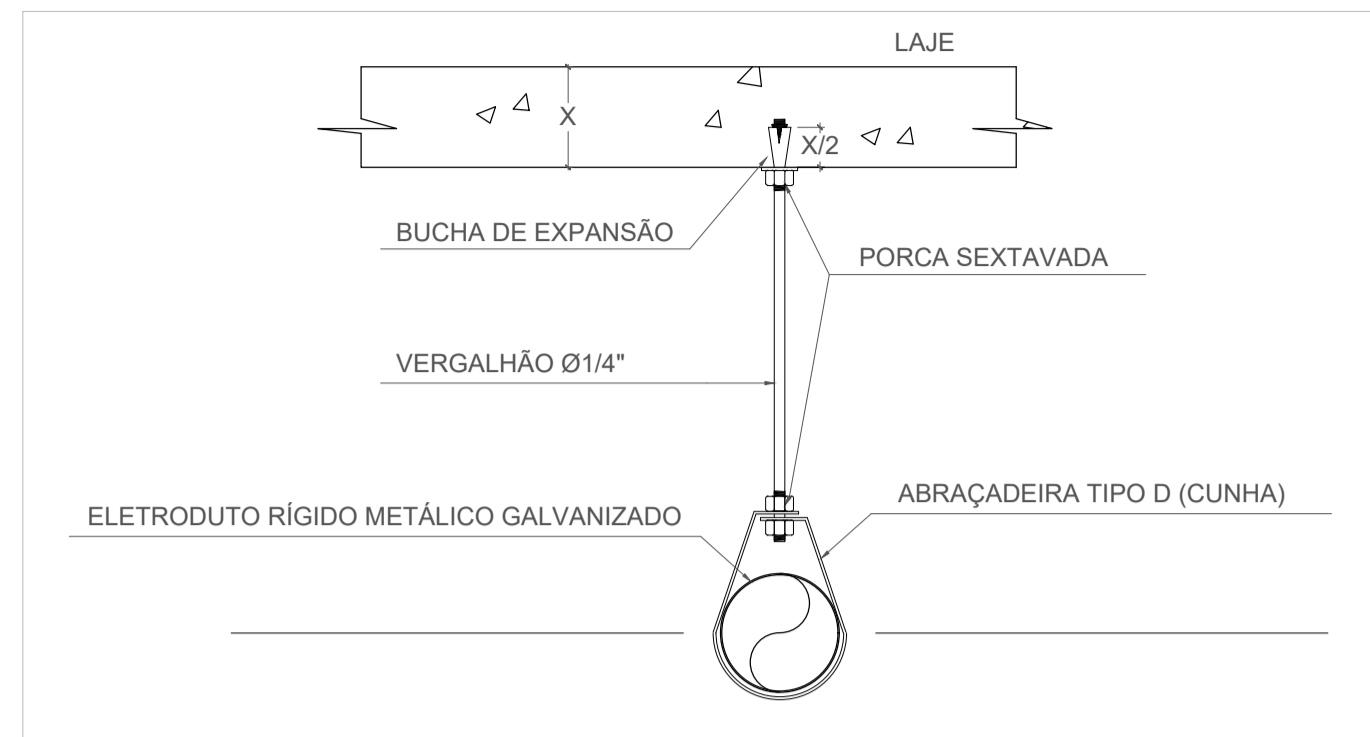
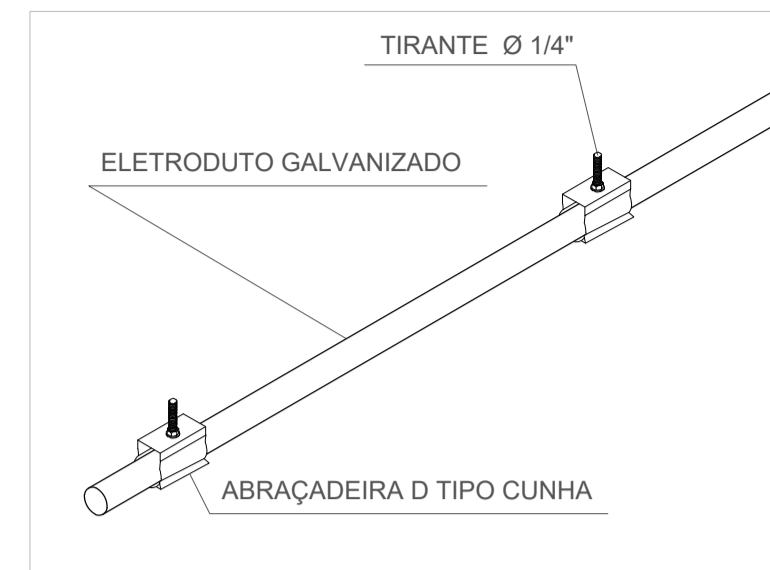


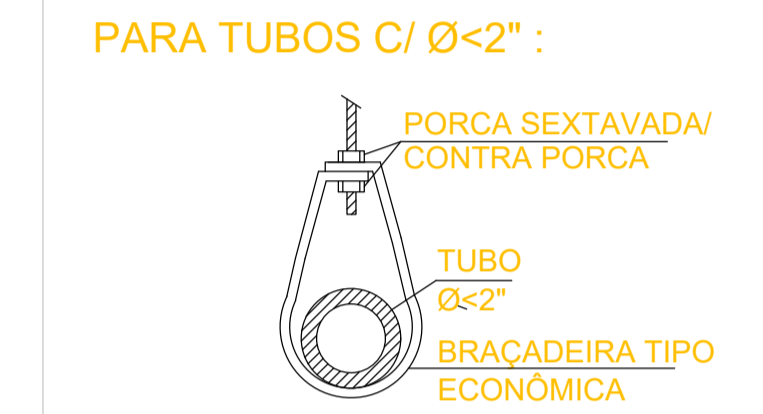
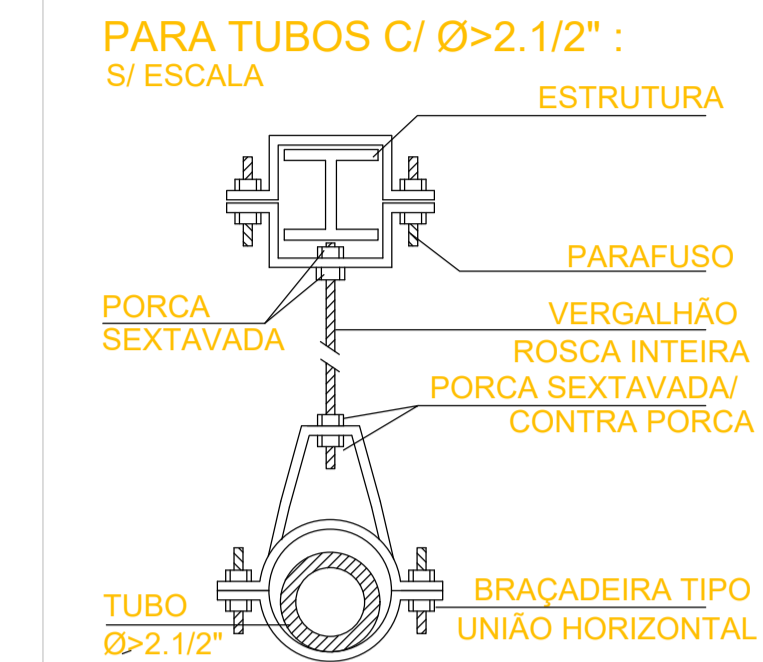
DETALHE FIXAÇÃO DO ELETRODUTO



DETALHE FIXAÇÃO DO ELETRODUTO



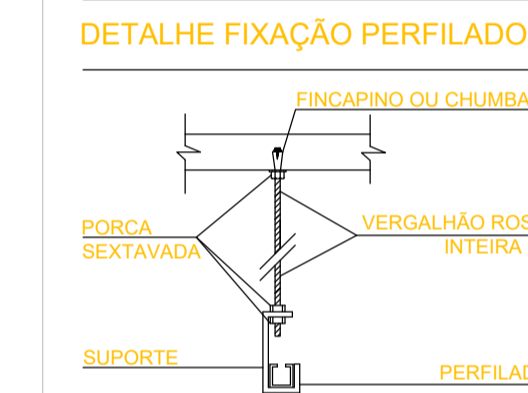
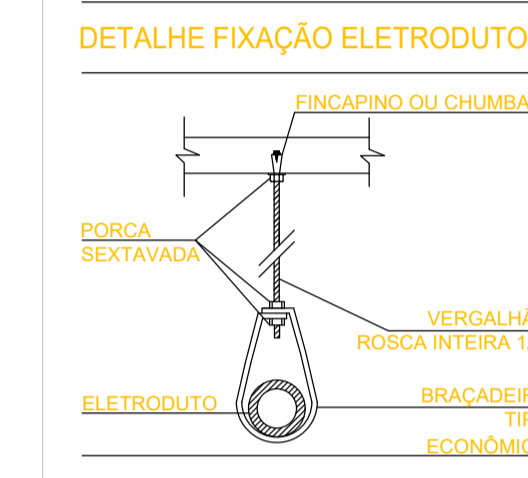
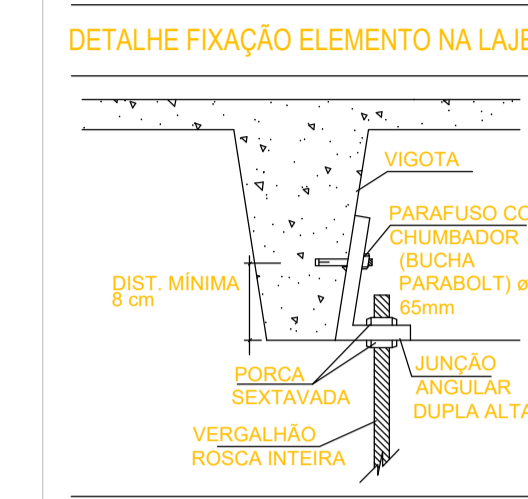
DETALHE FIXAÇÃO DO ELETRODUTO



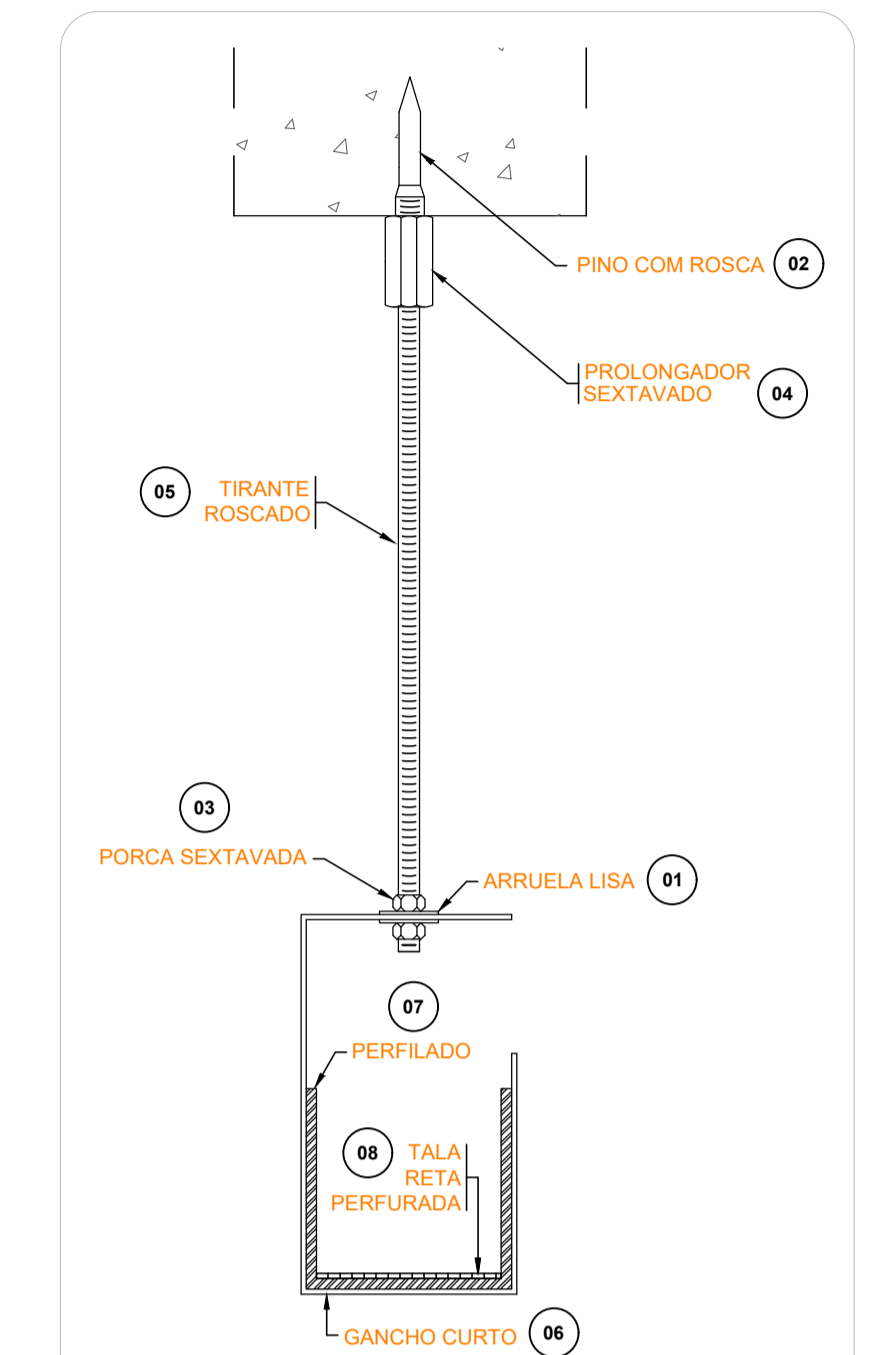
Ø DO TUBO VERGALHÃO PORCA CHUMBADOR

| | | | |
|--------------|-------|-------|-------|
| 25 A 40 mm | 3/8 " | 3/8 " | 3/8 " |
| 50 a 80 mm | 1/2 " | 1/2 " | 1/2 " |
| 100 a 150 mm | 5/8 " | 5/8 " | 5/8 " |
| 200 mm | 3/4 " | 3/4 " | 3/4 " |

DETALHE FIXAÇÃO DO ELETRODUTO

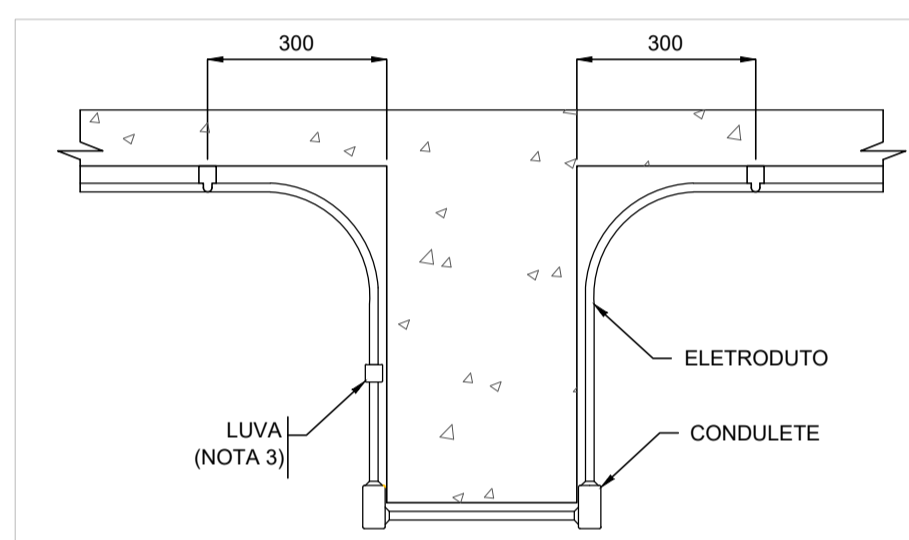


DETALHES DE FIXAÇÃO



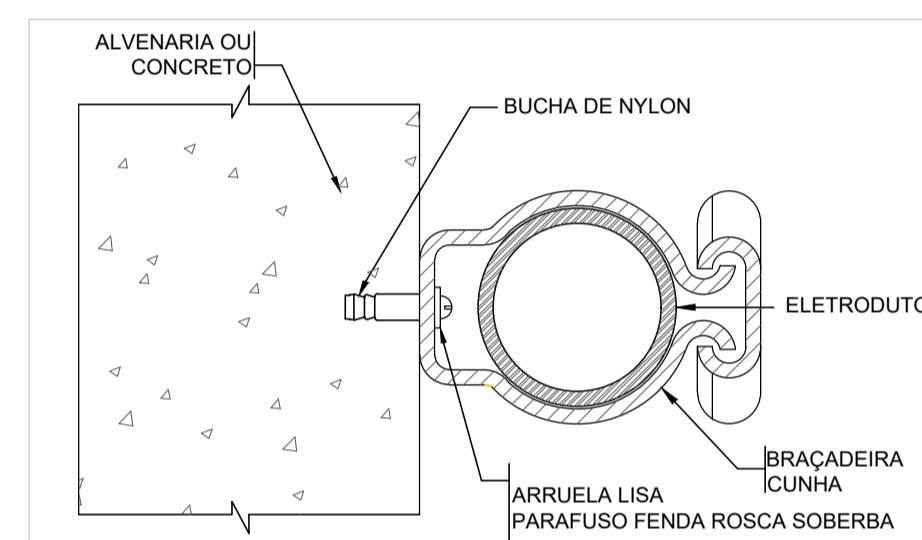
NOTA:
A ESPECIFICAÇÃO DETALHADA DOS COMPONENTES É INDICADA NA LISTA DE MATERIAIS DO PROJETO

DETALHE DA FIXAÇÃO DOS PERFILADOS
Sem Escala



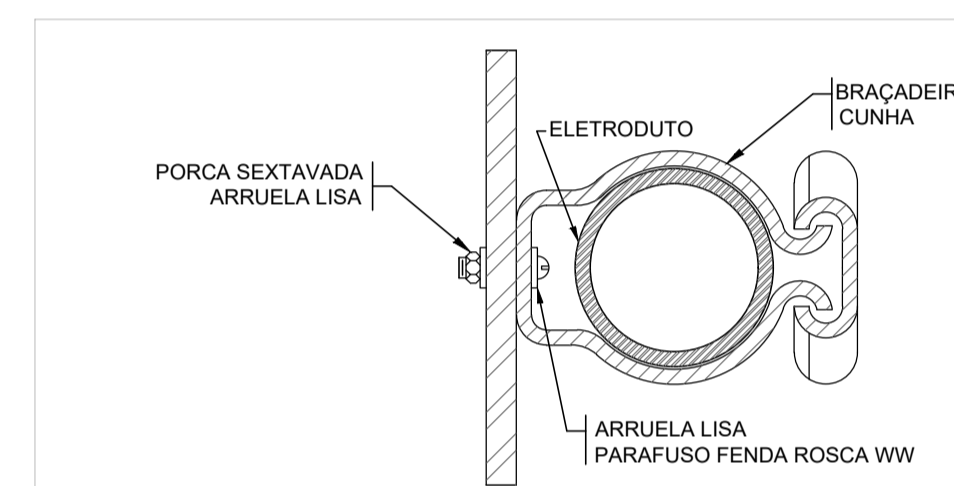
NOTAS:
1- A ESPECIFICAÇÃO DETALHADA DOS COMPONENTES É INDICADA NA LISTA DE MATERIAIS DO PROJETO
2- DIMENSÕES EM MILÍMETROS
3- LUVA SE NECESSÁRIO.

DETALHE DA TRANSPOSIÇÃO DO ELETRODUTO



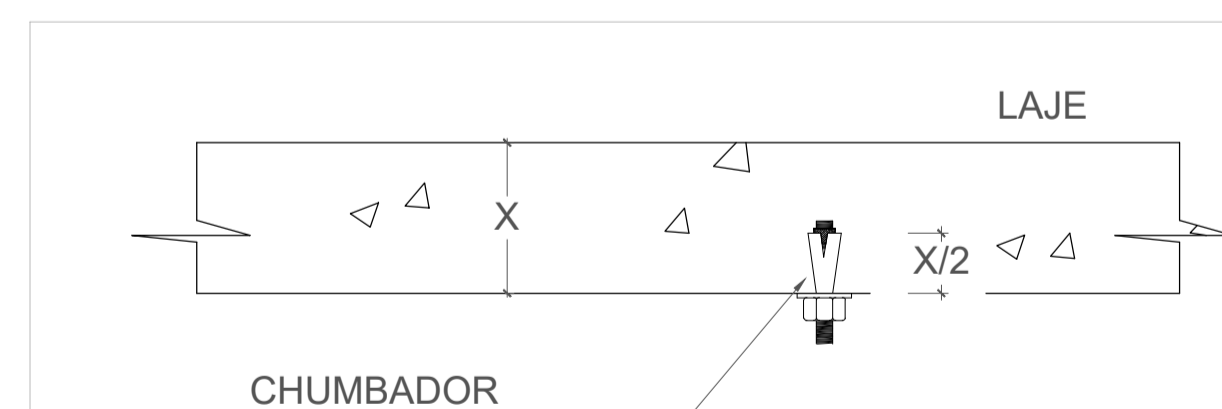
NOTA:
A ESPECIFICAÇÃO DETALHADA DOS COMPONENTES É INDICADA NA LISTA DE MATERIAL DO PROJETO.

DETALHE FIXAÇÃO DO ELETRODUTO



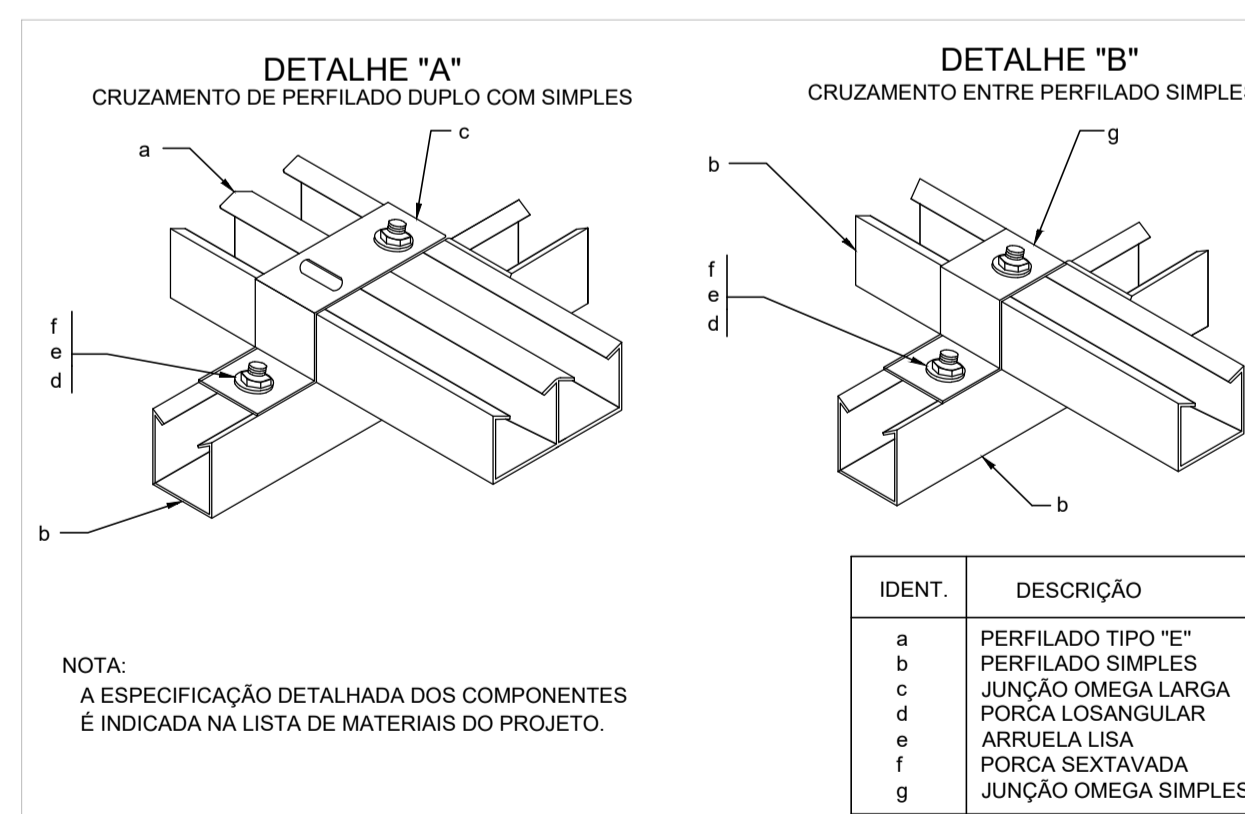
NOTA:
A ESPECIFICAÇÃO DETALHADA DOS COMPONENTES É INDICADA NA LISTA DE MATERIAIS DO PROJETO

DETALHE FIXAÇÃO DO ELETRODUTO



NOTA:
CASO A ESPESURA DA LAJE (X) SEJA DESCONHECIDA, CONSIDERAR A PROFUNDIDADE DO CHUMBADOR (X/2) COMO 7 CENTÍMETROS.

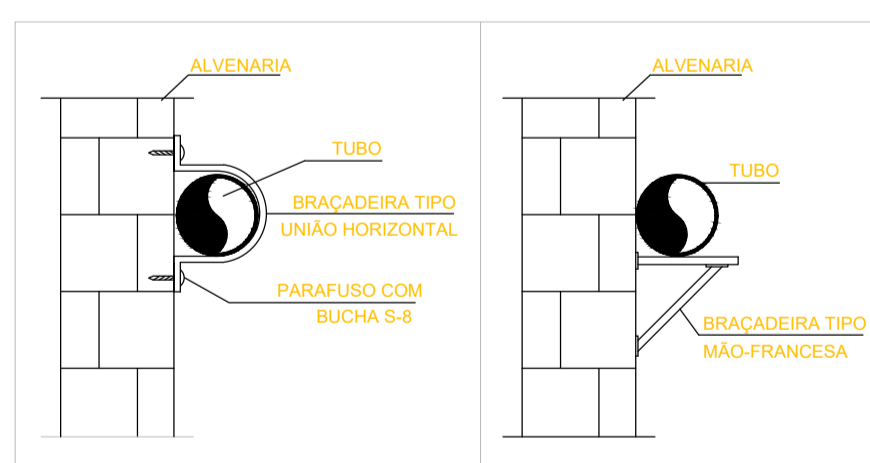
DETALHE FIXAÇÃO DOS CHUMBADORES



NOTA:
A ESPECIFICAÇÃO DETALHADA DOS COMPONENTES É INDICADA NA LISTA DE MATERIAIS DO PROJETO.

DETALHES TRANSPOSIÇÃO DOS PERFILADOS

| IDENT. | DESCRIÇÃO |
|--------|----------------------|
| a | PERFILADO TIPO "E" |
| b | PERFILADO SIMPLES |
| c | JUNÇÃO OMEGA LARGA |
| d | PORCA LOSANGULAR |
| e | ARRUELA LISA |
| f | PORCA SEXTAVADA |
| g | JUNÇÃO OMEGA SIMPLES |



DETALHE FIXAÇÃO DO ELETRODUTO

| | | | | | | | | | | | |
|--|-------------------------|--|-----------------------|-------------------------|------|------|------|------|----------|--|-------|
| 00 | (E) | PLANTA BAIXA | | | | | | | | | 28/06 |
| REV. | T.E. | DESCRIÇÃO | PROJ. | PROJ. | VER. | APR. | AUT. | DATA | REVISÕES | | |
| T.E. | | (A) PRELIMINAR | (D) PARA COTAÇÃO | (G) CONFORME CONSTRUÍDO | | | | | | | |
| TIPO DE EMISSÃO | | (B) PARA APROVAÇÃO | (E) PARA CONSTRUÇÃO | (H) CANCELADO | | | | | | | |
| | | (C) PARA CONHECIMENTO | (F) CONFORME COMPRADO | | | | | | | | |
| APROVAÇÃO | | ASSINATURA | | DATA | | | | | | | |
| RT | ASSINATURA | | JUNHO/2022 | | | | | | | | |
| PROJETISTA | GABRIEL PIRES FERNANDES | | CREA/MG: 250042/D | | | | | | | | |
| PROJETISTA | GABRIEL PIRES FERNANDES | | CREA/MG: 250042/D | | | | | | | | |
| SUPERVISOR | FABIOLA BATISTA PIRES | | CREA/MG: 78.851/D | | | | | | | | |
| | | PREFEITURA MUNICIPAL DE MURIAÉ SECRETÁRIA DE EDUCAÇÃO | | | | | | | | | |
| PROJETO ELÉTRICO (PROJETO EXECUTIVO) BAIRRO BARRA ESCOLA MUNICIPAL SEBASTIÃO LAVIOLA DETALHES CONSTRUTIVOS | | | | | | | | | | | |
| REV.: | Nº: | 05_06/2022 | | FOLHA 11 DE 12 | | | | | | | |