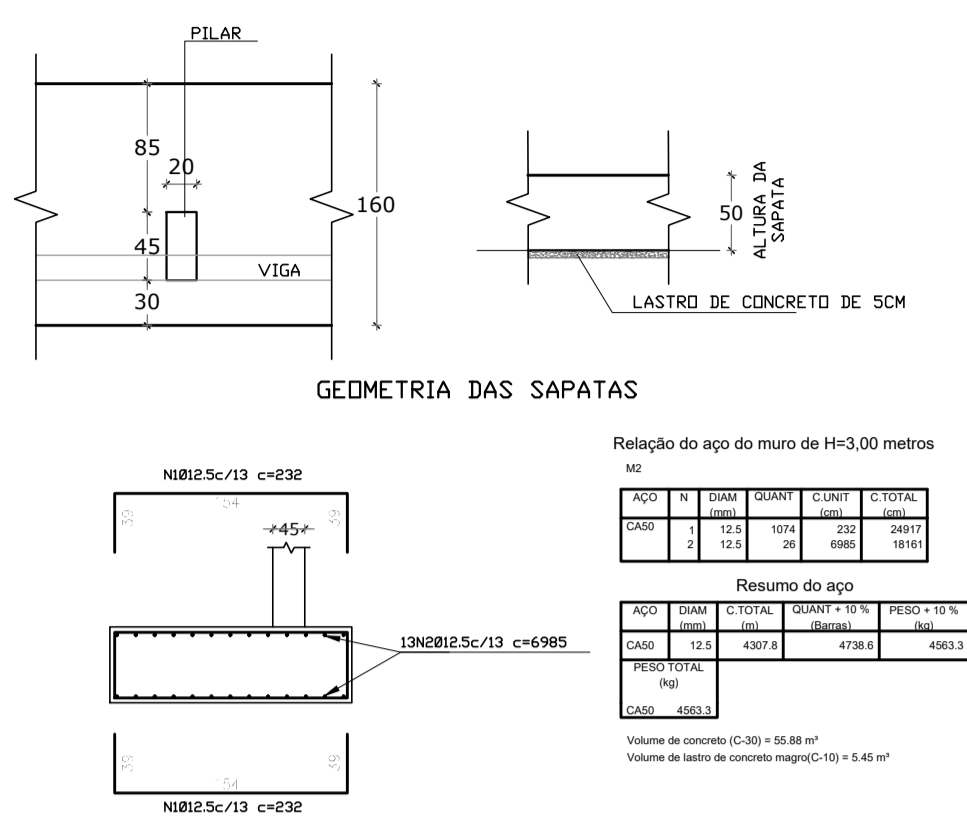


# DETALHAMENTO DA CONTENÇÃO EM BLOCO DE CONCRETO CHEIO H=3,00 METROS \* EXTENSÃO TOTAL DA CONTENÇÃO 66,95 METROS

DETALHAMENTO SAPATA CORRIDA  
ESCALA: 1/25



GEOMETRIA DAS SAPATAS

Relação do aço do muro de H=3,00 metros

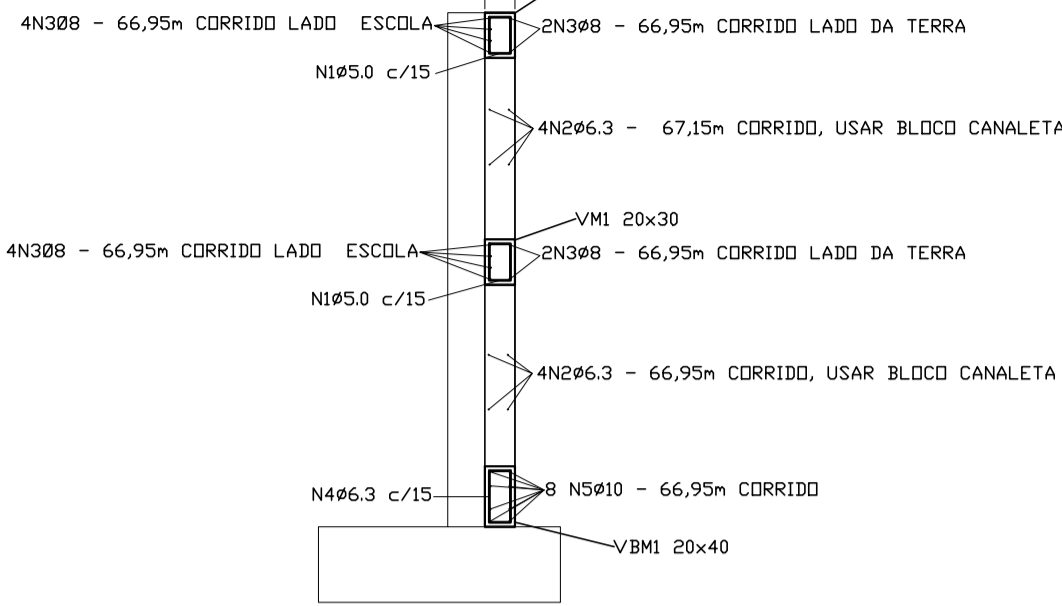
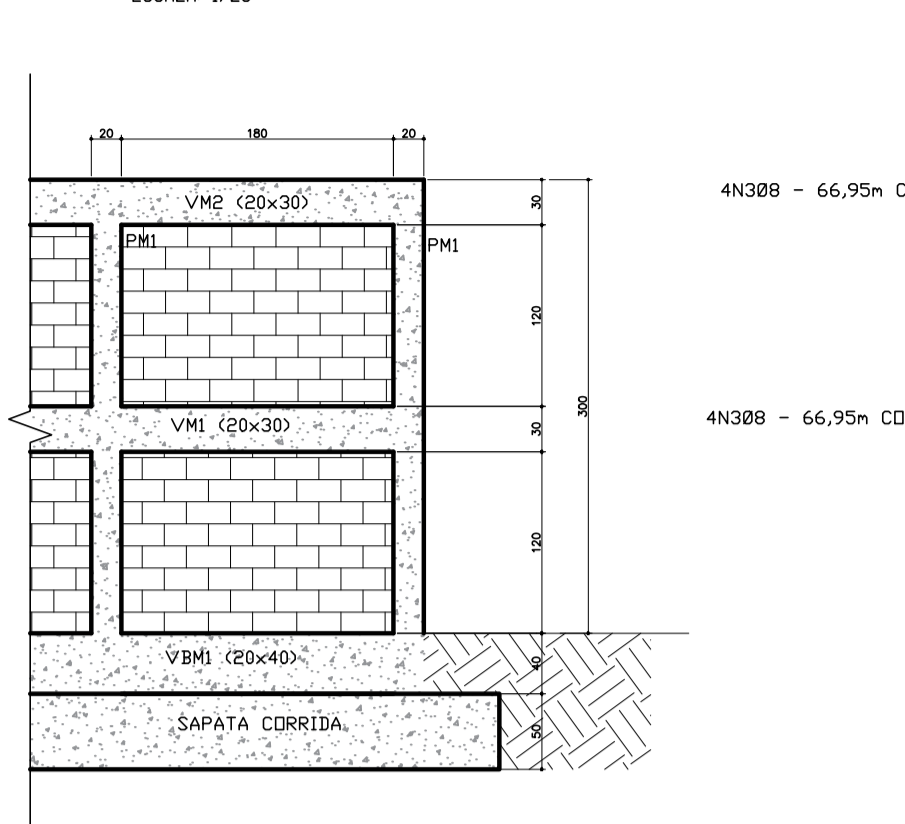
ACO	N	DIAM	QUANT	CLASSE	ESTRUC
CAO	1	12,5	1074	32	389,1
CAO	2	12,5	20	32	889
CAO	3	12,5	20	32	889
RESUMO TOTAL					4667,3

Resumo do aço

ACO	DIAM	ESTRUC	QUANT	CLASSE	RESUMO TOTAL
CAO	12,5	32	1114	32	389,1
CAO	12,5	32	20	32	889
CAO	12,5	32	20	32	889
RESUMO TOTAL					4667,3

Volume de concreto (C-30) = 58,88 m³  
Volume de lastro de concreto magro (C-10) = 5,40 m³

DETALHAMENTO DAS VIGAS DO MURO DE H=3,00M - EM CORTE  
ESCALA: 1/25



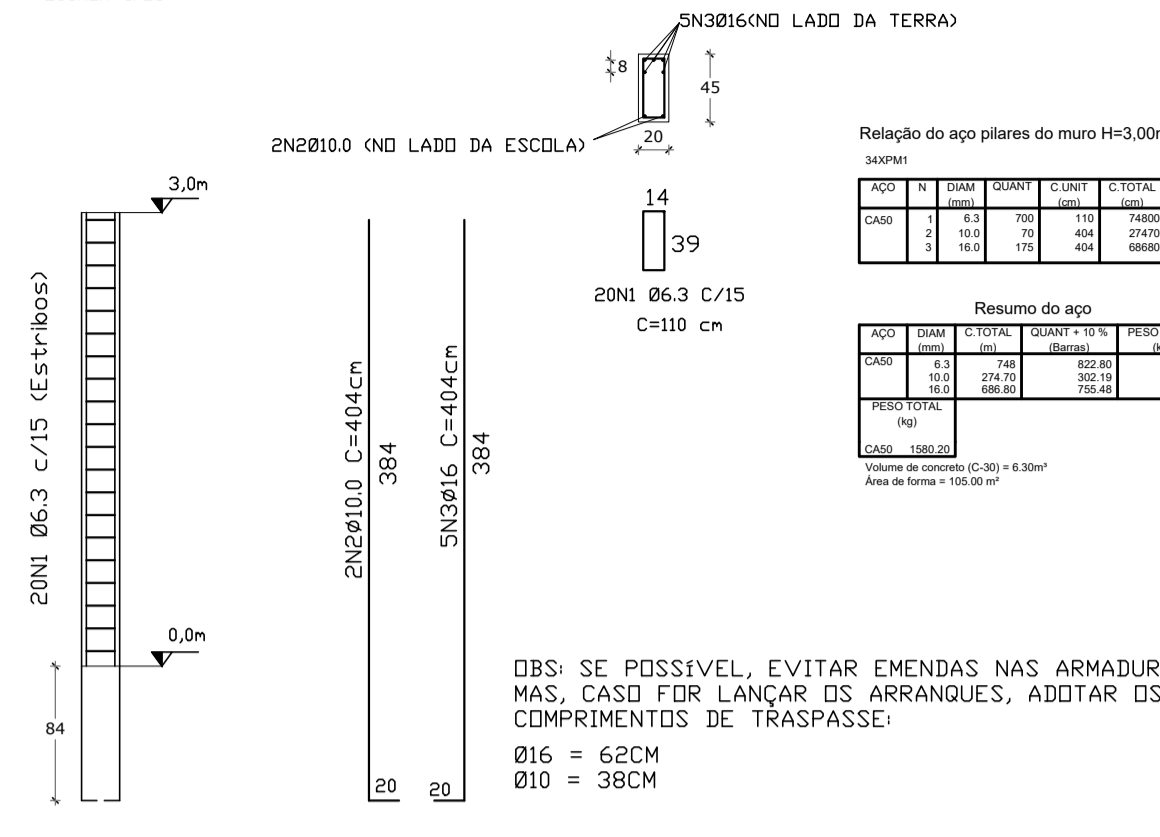
Relação do aço vigas do muro H=3,00m

ACO	N	DIAM	QUANT	CLASSE	ESTRUC
CAO	1	12,5	1074	32	389,1
CAO	2	12,5	20	32	889
CAO	3	12,5	20	32	889
RESUMO TOTAL					4667,3

Resumo do aço

ACO	DIAM	ESTRUC	QUANT	CLASSE	RESUMO TOTAL
CAO	12,5	32	1114	32	389,1
CAO	12,5	32	20	32	889
CAO	12,5	32	20	32	889
RESUMO TOTAL					4667,3

DETALHAMENTO DOS PILARES PM1  
ESCALA: 1/25



Relação do aço pilares do muro H=3,00m

ACO	N	DIAM	QUANT	CLASSE	ESTRUC
CAO	1	10,0	170	40	274,0
CAO	2	10,0	170	40	274,0
CAO	3	10,0	170	40	274,0
RESUMO TOTAL					822,0

Resumo do aço

ACO	DIAM	ESTRUC	QUANT	CLASSE	RESUMO TOTAL
CAO	10,0	40	170	40	274,0
CAO	10,0	40	170	40	274,0
CAO	10,0	40	170	40	274,0
RESUMO TOTAL					822,0

DBS: SE POSSÍVEL, EVITAR EMENDAS NAS ARMADURAS DOS PILARES. MAS, CASO FOR LANÇAR OS ARRANQUES, ADOPTAR OS SEGUINTE COMPRIENTOS DE TRASPASSE:  
Ø16 = 62CM  
Ø10 = 38CM

1º FECHAMENTO DA BOCA DO TUBO COM MANTA BIDIM;

2º ENVOLVER O FECHAMENTO FAZENDO COM UMA BULSA TAMBÉM EM BIDIM COM ENCHIMENTO EM AREIA;

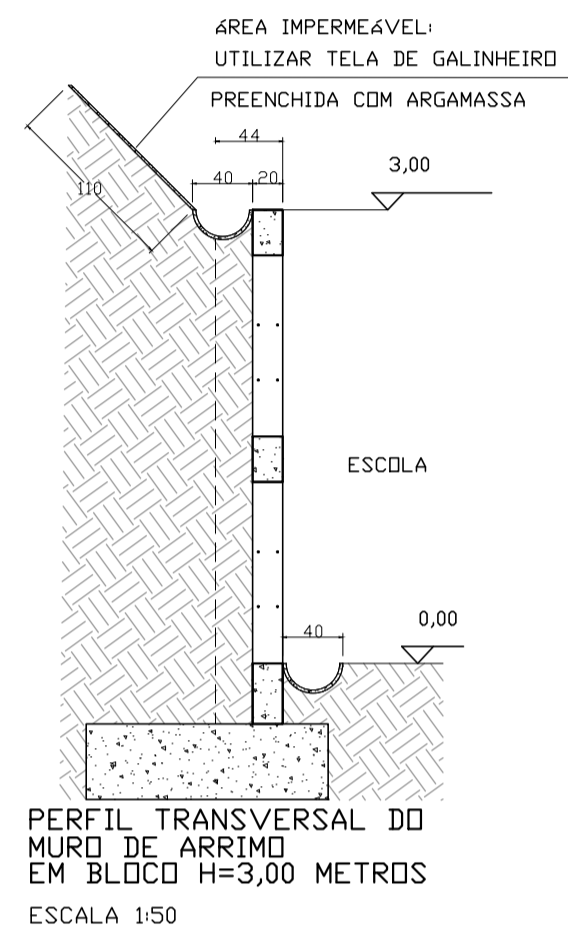
3º FAZER O FECHAMENTO DA BOCA DA BULSA DE AREIA COM ARRABOÇO EM ARAME;

DET.01 FECHAMENTO DA PONTA DOS BARBACAS SEM ESCALA

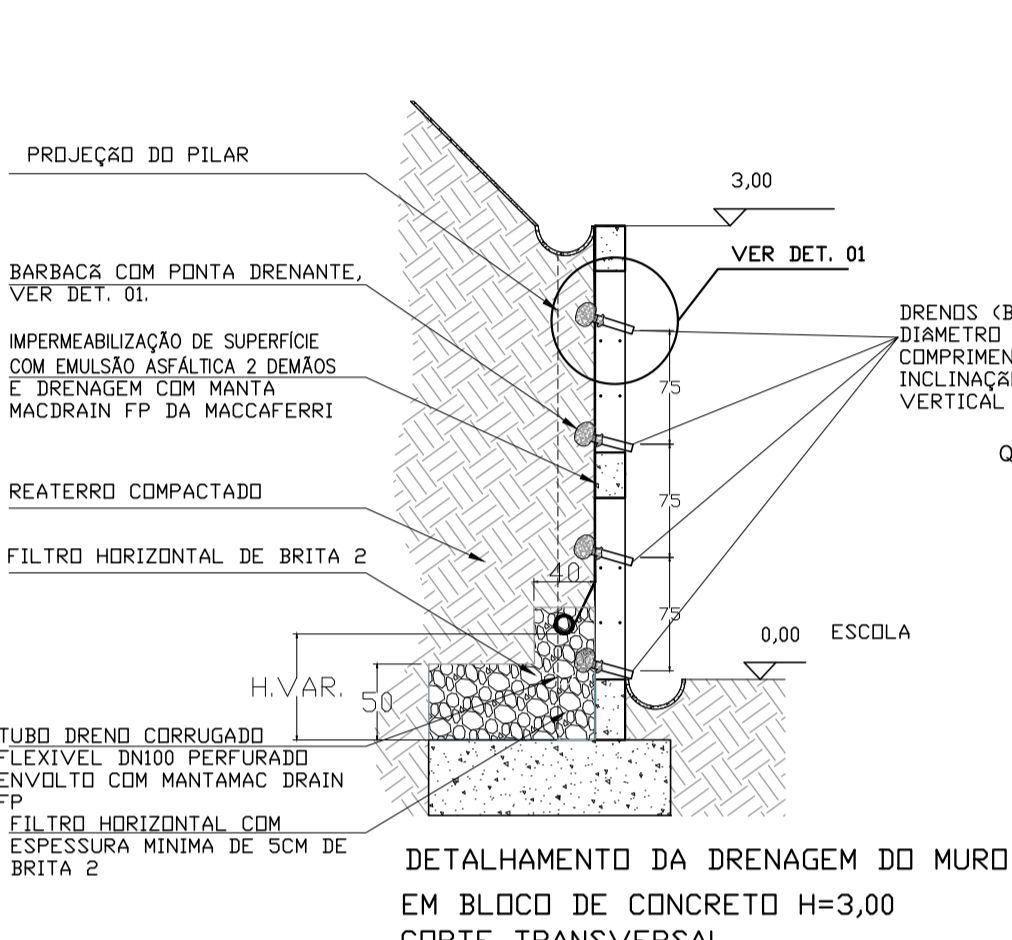


1º FECHAMENTO DA BOCA DO TUBO COM MANTA BIDIM;

2º MONTAGEM FINAL DOS BARBACAS



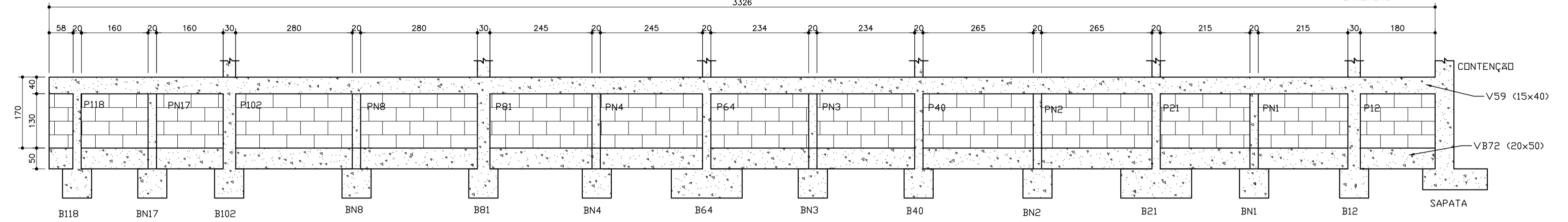
PERFIL TRANSVERSAL DO MURO DE ARRIMO EM BLOCO H=3,00 METROS  
ESCALA 1/50



DETALHAMENTO DA DRENAGEM DO MURO EM BLOCO DE CONCRETO H=3,00  
CORTE TRANSVERSAL  
ESCALA 1/50

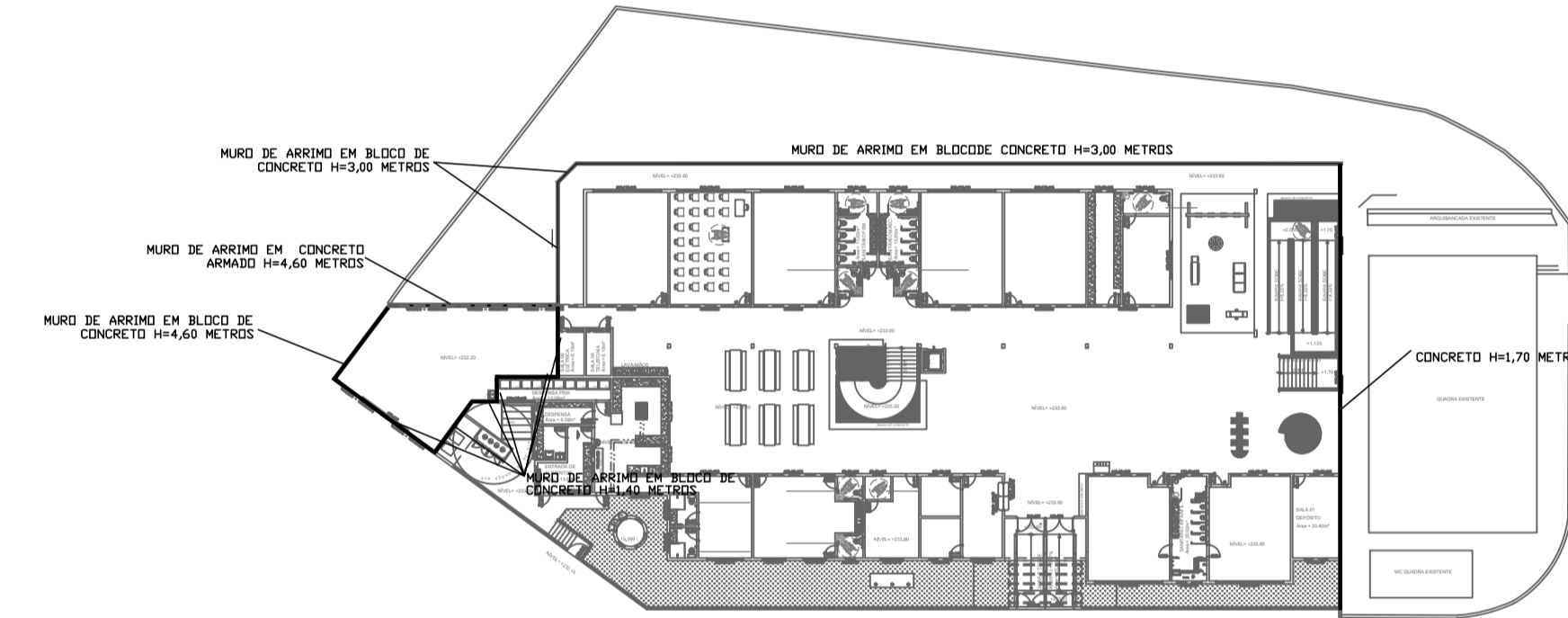
QUANTITATIVOS CONTENÇÃO H=3,00 METROS EM BLOCO DE CONCRETO

MATERIAL	UNIDADE	QUANTIDADE
CONCRETO DE PREENCHIMENTO DOS BLOCOS FCK 15MPA	m³	28,72
BLOCO DE CONCRETO 19x19x39**	un	1.700,00
BLOCO DE CONCRETO TIPO CANALETA 19x19x39	un	340,00
MACDRAIN FP 2L	m²	254,00
TUBO PVC 2" (50MM)	m	35,00
BRITA 2	m³	47,00
BIDIM	m²	3,58
AREIA	m³	40,32
CANALETA MEIA-CANA DN 40CM	m	150,00
TELA DE GALINHEIRO	m²	74,00
ARGAMASSA	m³	4,00
IMPERMEABILIZAÇÃO*	m²	237,50

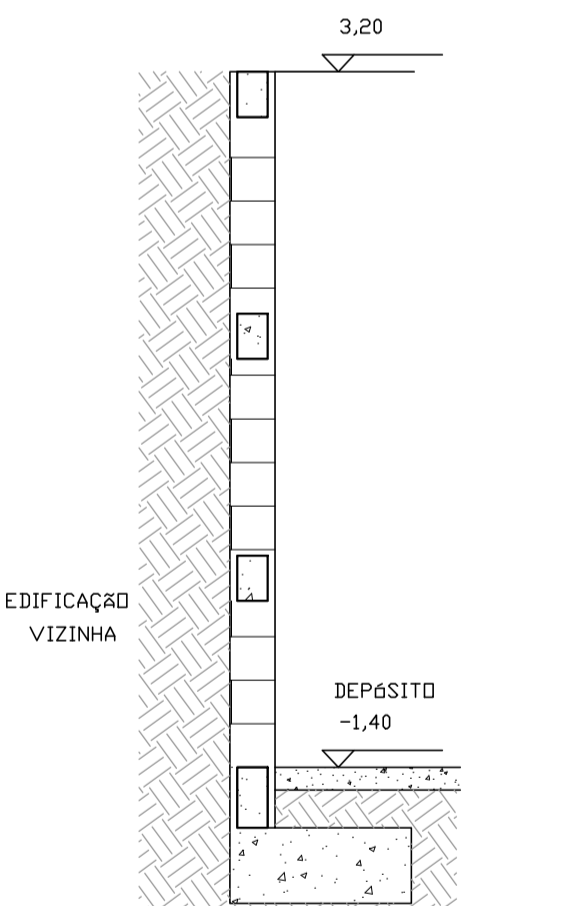


ELEVAÇÃO CONTENÇÃO QUADRA H=1,70 METROS SEM ESCALA

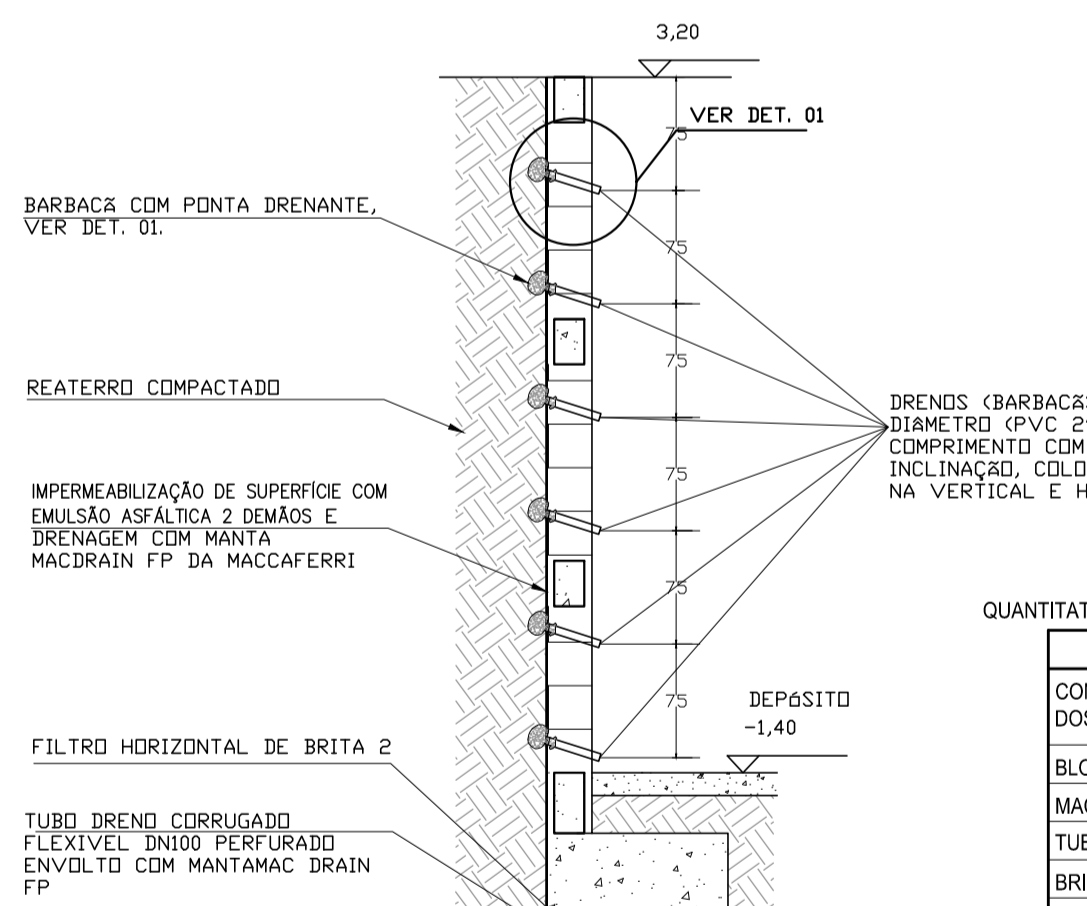
NOTA: DETALHAMENTO DE PILARES E BLOCOS VERIFICAR NAS PRANCHAS DE PILARES, VIGAS E BLOCOS



PLANTA CHAVE DE MURO DE ARRIMO  
ESCALA 1/500



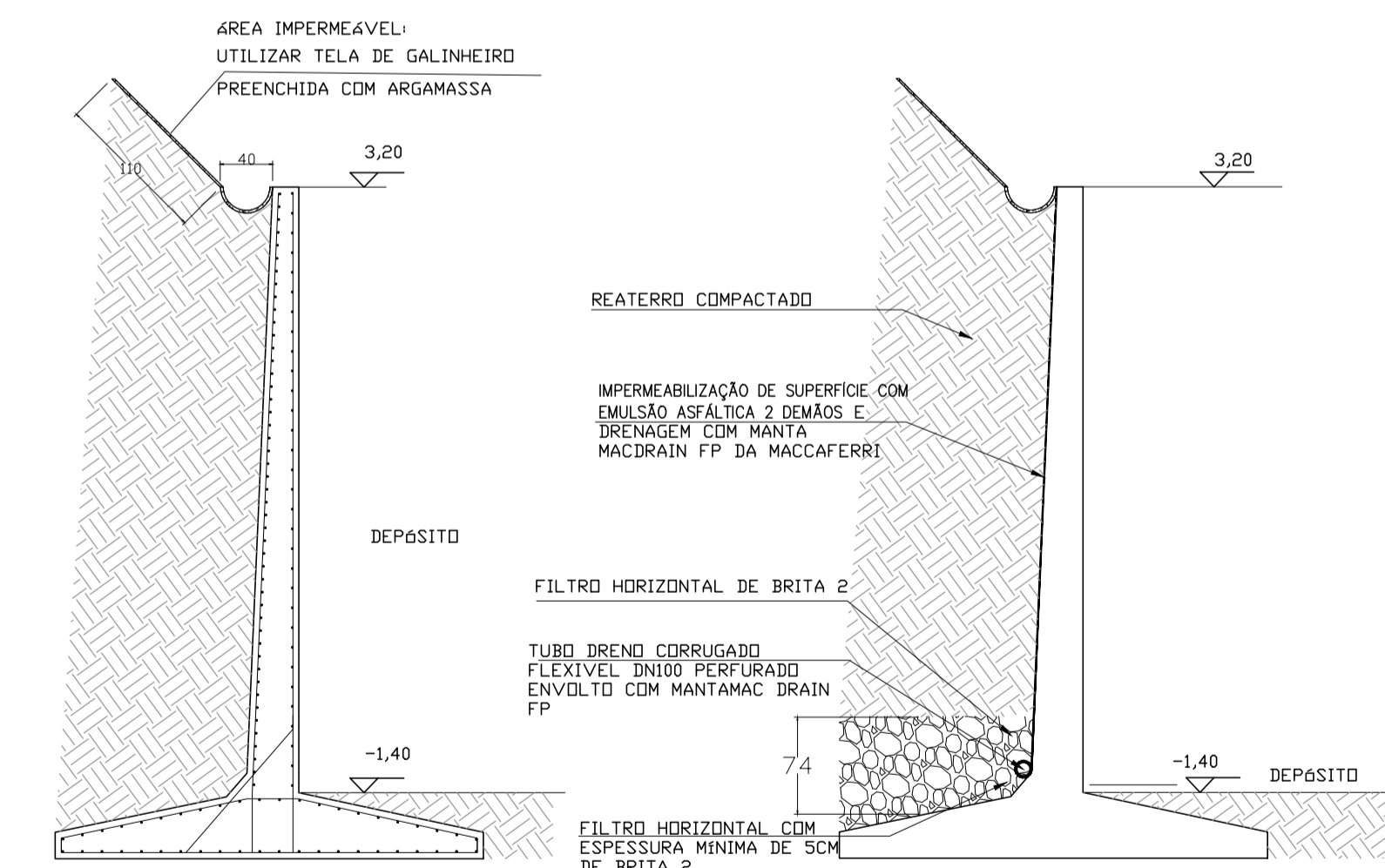
PERFIL TRANSVERSAL DO MURO DE ARRIMO EM BLOCO H=4,60 METROS  
ESCALA 1/50



DETALHAMENTO DA DRENAGEM DO MURO EM BLOCO DE CONCRETO H=4,60  
CORTE TRANSVERSAL  
ESCALA 1/50

QUANTITATIVOS CONTENÇÃO H=4,60 METROS EM BLOCO DE CONCRETO

MATERIAL	UNIDADE	QUANTIDADE
CONCRETO DE PREENCHIMENTO DOS BLOCOS FCK 15MPA	m³	3,77
BLOCO DE CONCRETO 19x19x39**	un	268
MACDRAIN FP 2L	m²	44,10
TUBO PVC 2" (50MM)	m	5,80
BRITA 2	m³	2,20
BIDIM	m²	1,35
AREIA	m³	1,20
IMPERMEABILIZAÇÃO*	m²	31,30

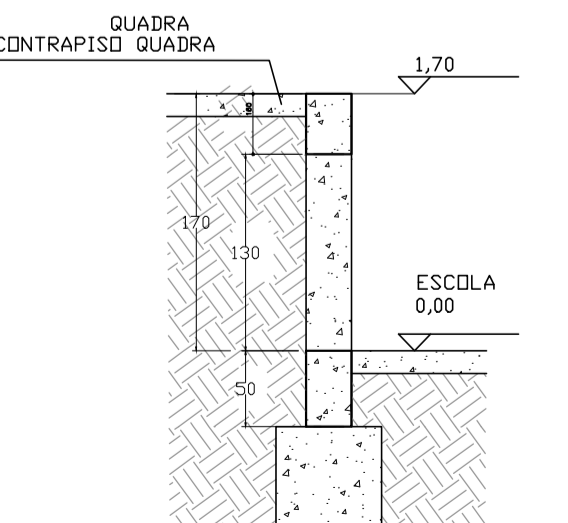


PERFIL TRANSVERSAL DO MURO DE ARRIMO EM CONCRETO ARMADO H=4,60 METROS  
ESCALA 1/50

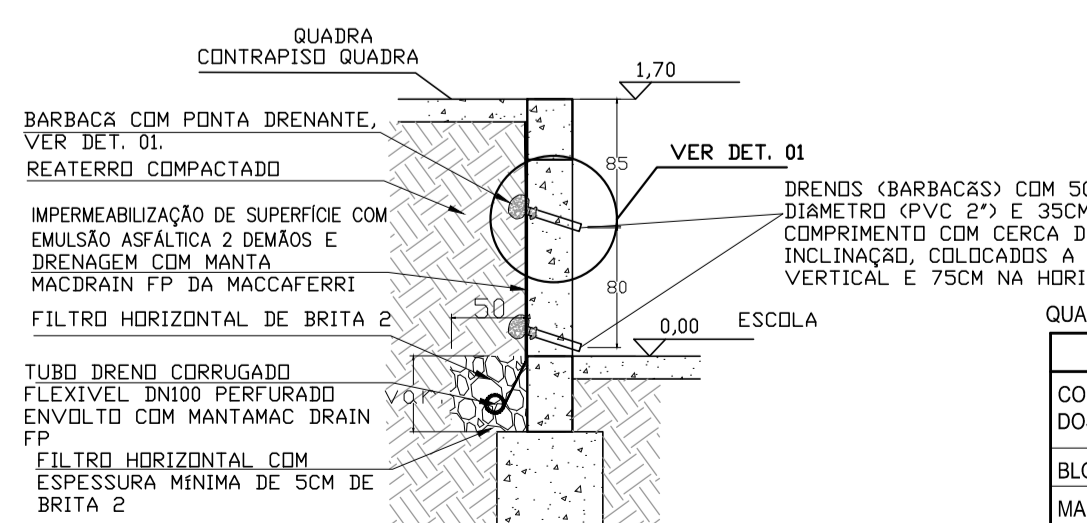
DETALHAMENTO DA DRENAGEM DO MURO EM CONCRETO ARMADO H=4,60  
CORTE TRANSVERSAL  
ESCALA 1/50

QUANTITATIVOS CONTENÇÃO H=4,60 METROS EM CONCRETO ARMADO

MATERIAL	UNIDADE	QUANTIDADE
MACDRAIN FP 2L	m²	58,00
BRITA 2	m³	13,45
CANALETA MEIA-CANA DN 40CM	m	13,00
TELA DE GALINHEIRO	m²	14,50
ARGAMASSA	m³	0,75
IMPERMEABILIZAÇÃO*	m²	78,90



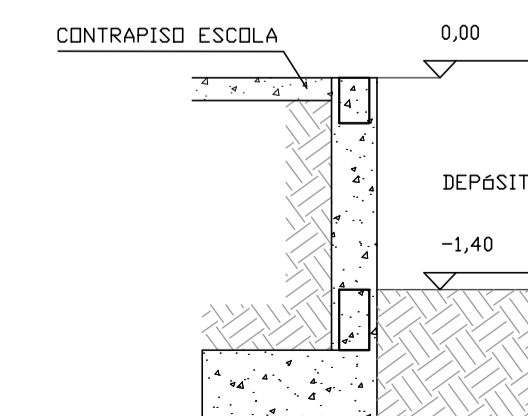
PERFIL TRANSVERSAL DO MURO DE ARRIMO EM BLOCO H=1,70 METROS  
ESCALA 1/50



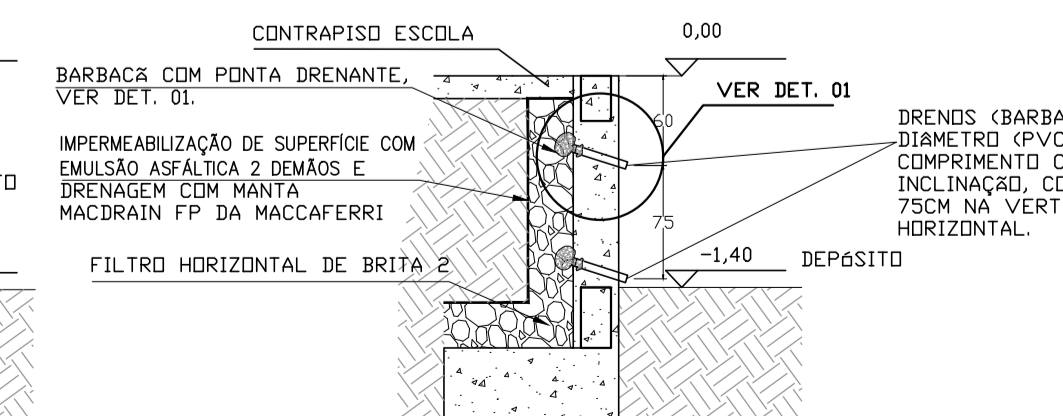
DETALHAMENTO DA DRENAGEM DO MURO EM BLOCO DE CONCRETO H=1,70  
CORTE TRANSVERSAL  
ESCALA 1/50

QUANTITATIVOS CONTENÇÃO H=1,70 METROS EM BLOCO DE CONCRETO

MATERIAL	UNIDADE	QUANTIDADE
CONCRETO DE PREENCHIMENTO DOS BLOCOS FCK 15MPA	m³	7,50
BLOCO DE CONCRETO 19x19x39**	un	533,00
MACDRAIN FP 2L	m²	74,80
TUBO PVC 2" (50MM)	m	15,20
BRITA 2	m³	8,50
BIDIM	m²	8,10
AREIA	m³	0,72
IMPERMEABILIZAÇÃO*	m²	71,95



PERFIL TRANSVERSAL DO MURO DE ARRIMO EM BLOCO H=1,40 METROS  
ESCALA 1/50



DETALHAMENTO DA DRENAGEM DO MURO EM BLOCO DE CONCRETO H=1,40  
CORTE TRANSVERSAL  
ESCALA 1/50

QUANTITATIVOS CONTENÇÃO H=1,40 METROS EM BLOCO DE CONCRETO

MATERIAL	UNIDADE	QUANTIDADE
CONCRETO DE PREENCHIMENTO DOS BLOCOS FCK 15MPA	m³	3,45
BLOCO DE CONCRETO 19x19x39**	un	245,00
MACDRAIN FP 2L	m²	40,00
TUBO PVC 2" (50MM)	m	3,20
BRITA 2	m³	12,00
BIDIM	m²	8,10
AREIA	m³	0,72
IMPERMEABILIZAÇÃO*	m²	31,85

## NOTAS

- 1 - MEDIDAS EM CENTIMETRO, ELEVAÇÕES EM METRO, BITOLAS EM MILIMETRO;
  - 2 - CLASSE DE AGRESSIVIDADE AMBIENTAL IV (TABELA 6.1 DA NBR6118);
  - 3 - CONCRETO ESTRUTURAL: C30 (fck ≥ 30 MPa), COM FATOR AGUA - CIMENTO (a/c) ≤ 0,55 e MÓDULO DE ELASTICIDADE (Ec) ≥ 30672 MPa, PARA CONCRETO ANTES DA DESFORMA = 26,07 GPa; EXCETO QUANDO INDICADO;
  - 4 - CIMENTO CP III - RS;
  - 5 - MÓDULO DE ELASTICIDADE SECANTE MÍNIMO DO CONCRETO ANTES DA DESFORMA = 26,07 GPa;
  - 6 - ftk = 500 MPa;
  - 7 - AS MEDIDAS, COORDENADAS E ELEVAÇÕES APRESENTADAS EM PROJETO DEVERÃO SER CONFERIDAS IN LOCO;
  - 8 - COBRIMENTO DAS ARMADURAS IGUAL A 3 cm.
- \*IMPERMEABILIZAÇÃO DE SUPERFÍCIE COM EMULSÃO ASFÁLTICA 2 DEMÃOS (SEM 98507 SNAIR)  
\*\*ALVENARIA DE VEDAÇÃO DE BLOCOS VAZADOS DE CONCRETO

REV.	T.E.	DESCRIÇÃO	PROJ.	PROJ.	VER.	APR.	AUT.	DATA
05	B	Revisão de impermeabilização do muro e reforço na ligação do muro à fundação						31/08/22
04	B	Revisão de impermeabilização do muro e reforço na ligação do muro à fundação						14/08/22
03	B	contenção 3 metros/Alca canalito	MOQ	MOQ	MGW	MGW	AMC	08/08/22
02	B	REVISÃO GERAL	MOQ	MOQ	MGW	MGW	AMC	11/03/22
01	B	REVISÃO GERAL	MOQ	MOQ	MGW	MGW	AMC	18/02/22
00	B	EMISSÃO INICIAL	MOQ	MOQ	MGW	MGW	AMC	20/12/21

REV.	T.E.	DESCRIÇÃO	PROJ.	PROJ.	VER.	APR.	AUT.	DATA
REVISÕES								
T.E. TIPO DE EMISSÃO		(A) PRELIMINAR (B) PARA APROVAÇÃO (C) PARA CONHECIMENTO	(D) PARA COTAÇÃO (E) PARA CONSTRUÇÃO (F) CONFORME COMPRADO	(G) CONFORME CONSTRUÍDO (H) CANCELADO				
APROVAÇÃO			ASSINATURA			DATA		
RT		ASSINATURA		DATA				
NOME		PABLO HENRIQUE ALVES SILVA		CREA/MG: 312850/D		08/08/22		
PROJETISTA		PABLO HENRIQUE ALVES SILVA		CREA/MG: 312850/D				
SUPERVISOR		FABIOLA BATISTA PIRES		CREA/MG: 78.851/D				

**CONEPPI CONSULTORIA**

**PREFEITURA MUNICIPAL DE MURIAÉ**  
SECRETARIA DE EDUCAÇÃO

**PROJETO ESTRUTURAL**

**PROJETO EXECUTIVO**  
BAIRRO SAFIRA

**ESCOLA MUNICIPAL SEBASTIÃO LAVIOLA**

**DETALHAMENTO CONTENÇÕES**

ESCALA INDICADA

REV: N° 05 OS-06/2021 04 FOLHA