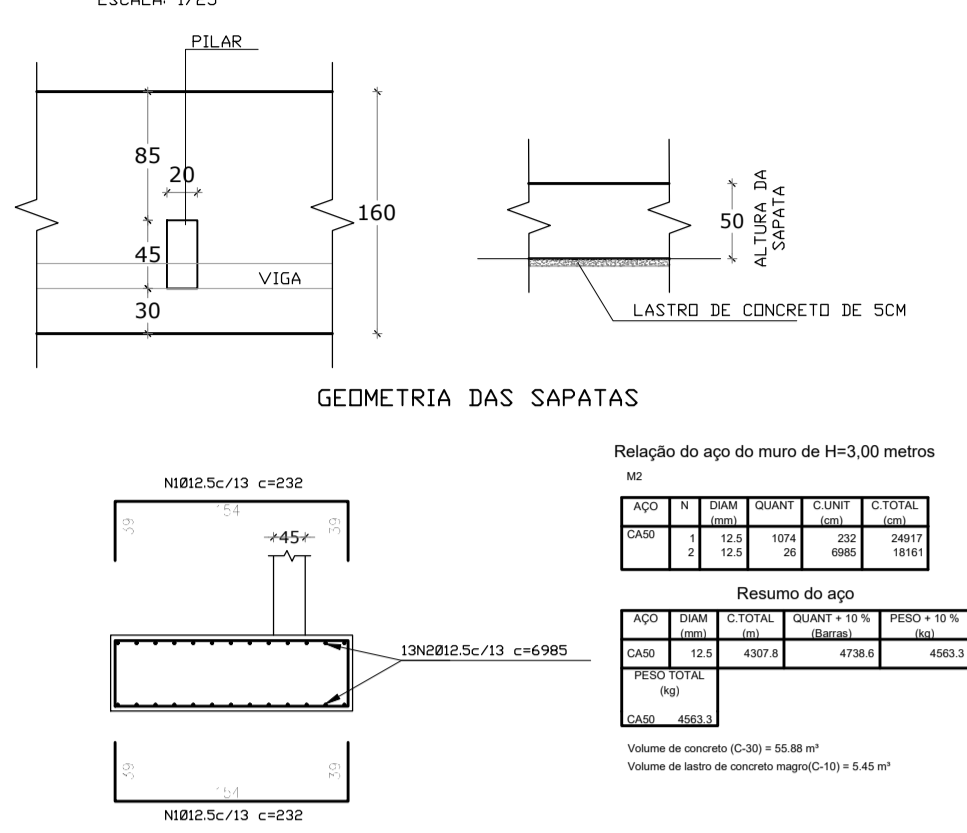
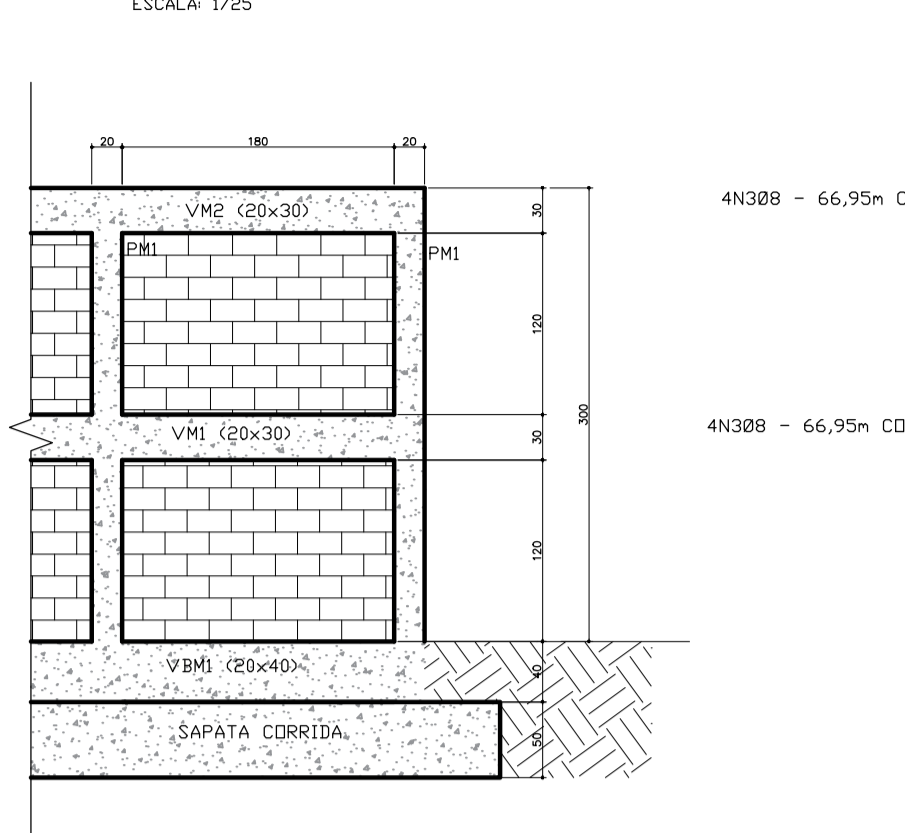


# DETALHAMENTO DA CONTENÇÃO EM BLOCO DE CONCRETO CHEIO H=3,00 METROS \* EXTENSÃO TOTAL DA CONTENÇÃO 66,95 METROS

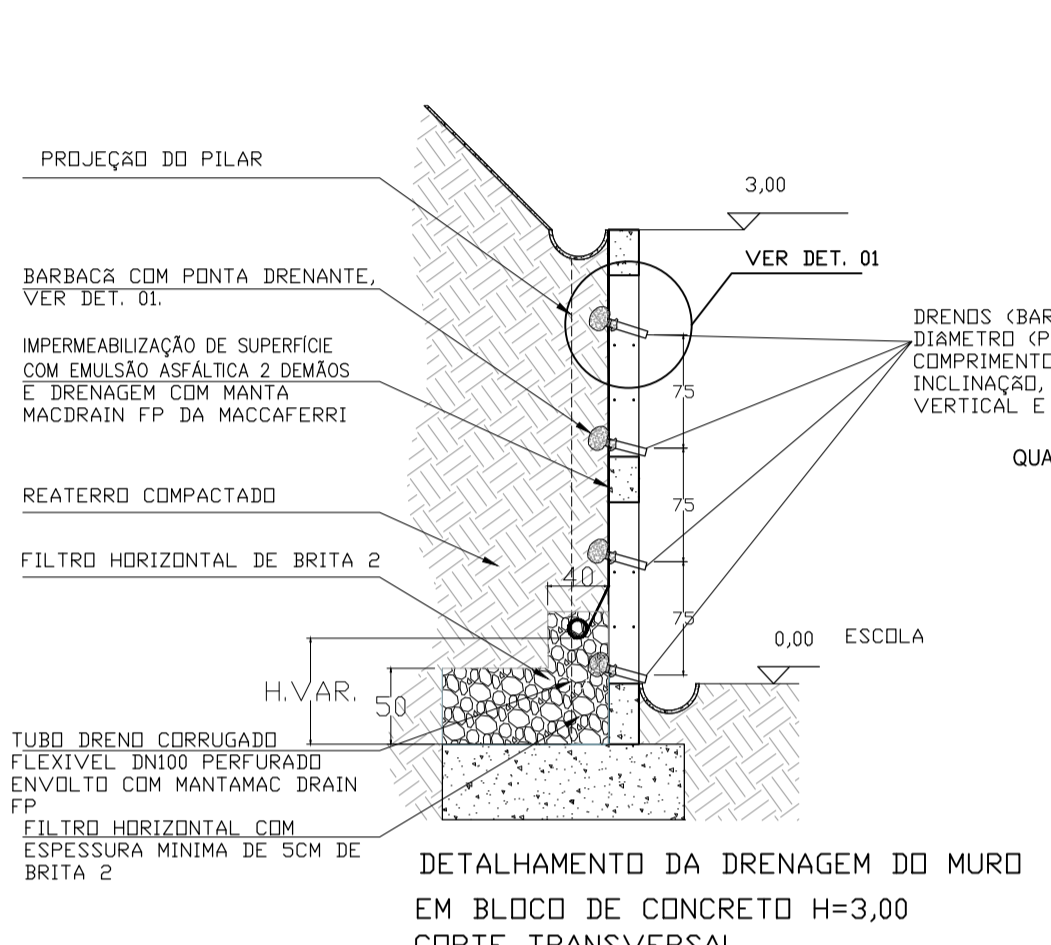
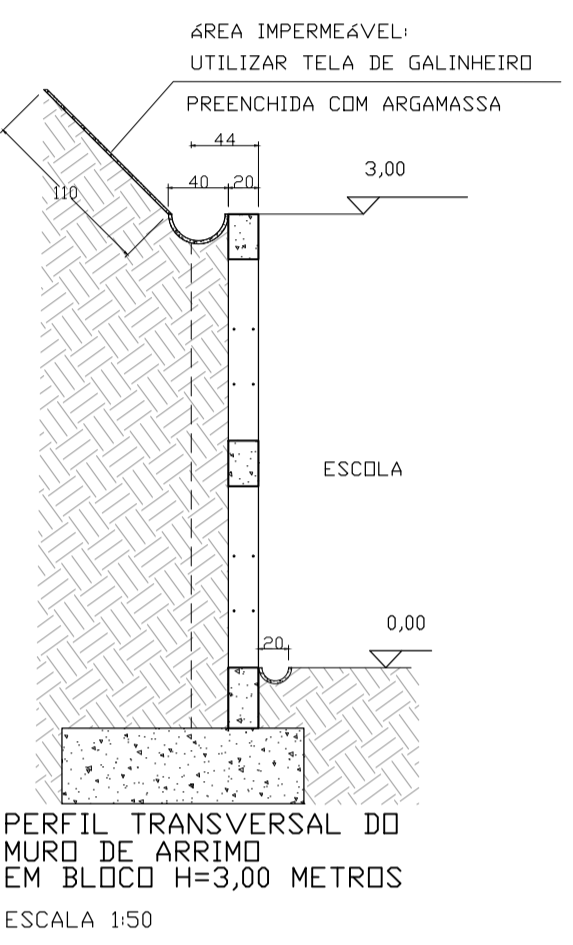
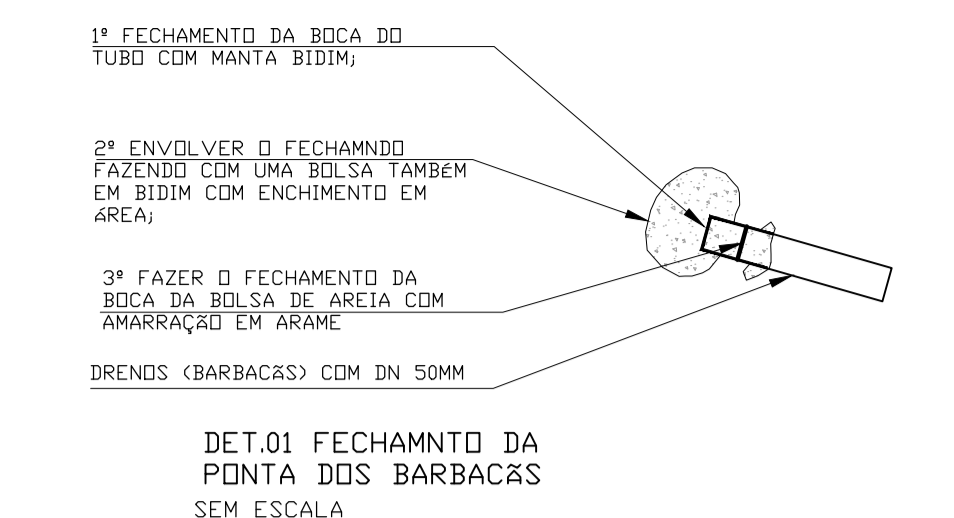
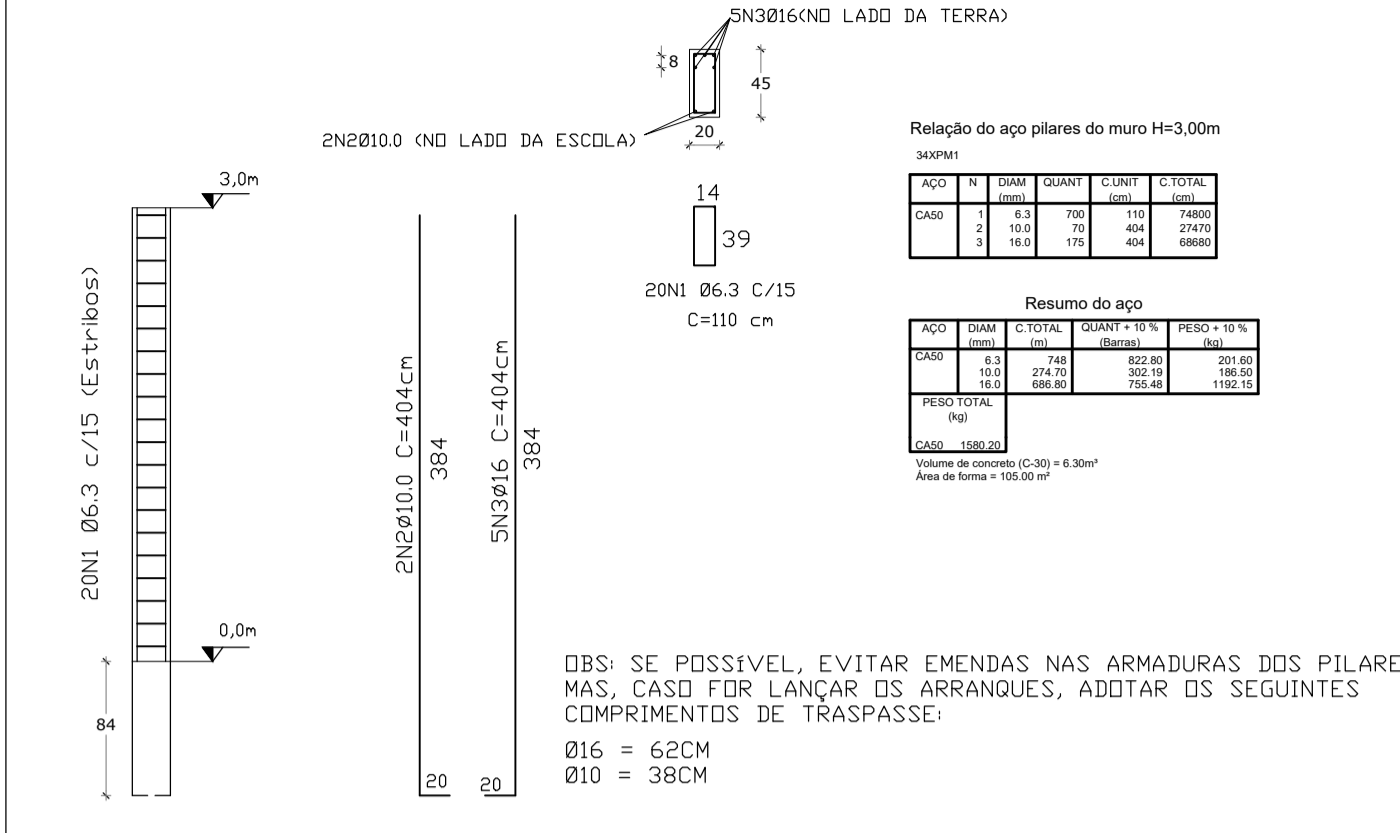
DETALHAMENTO SAPATA CORRIDA  
ESCALA: 1/25



DETALHAMENTO DAS VIGAS DO MURO DE H=3,00M - EM CORTE  
ESCALA: 1/25

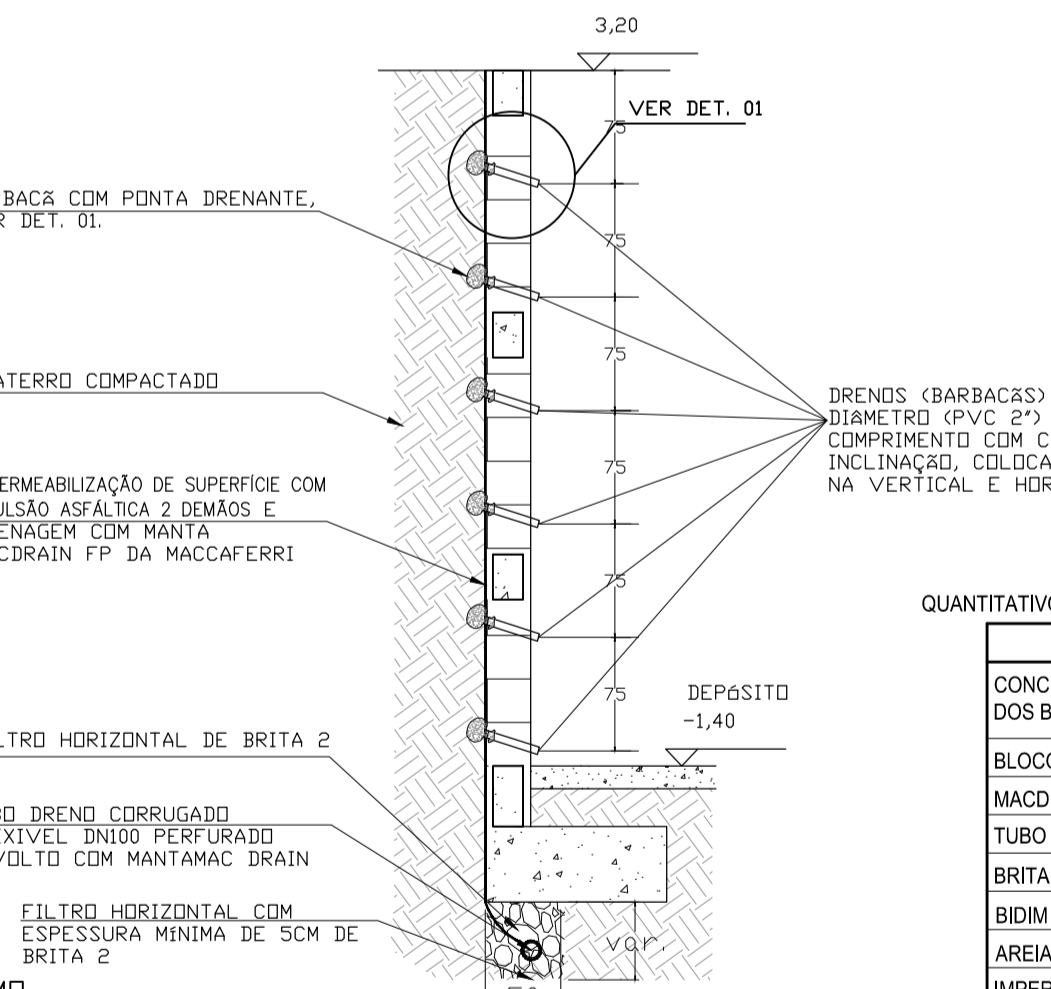
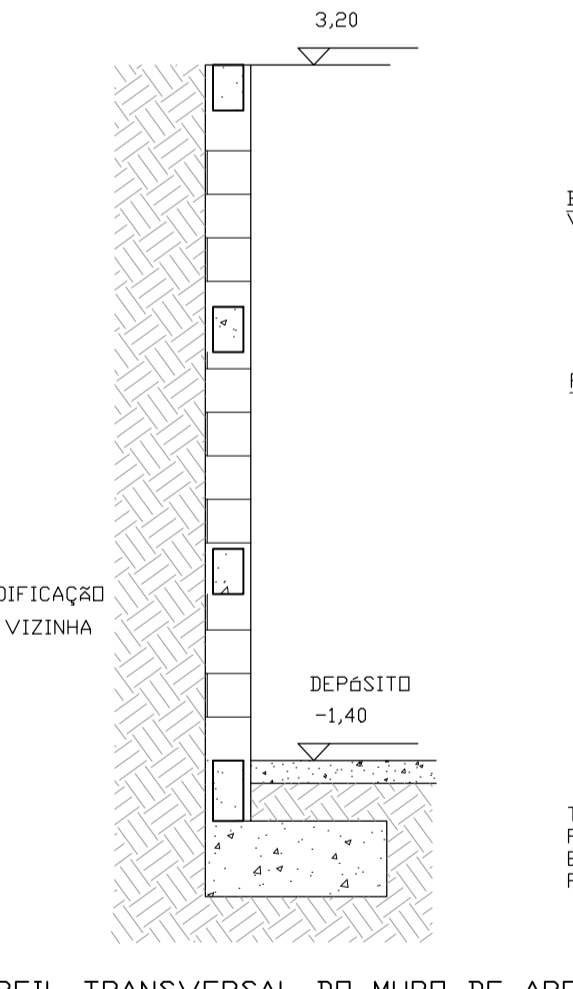
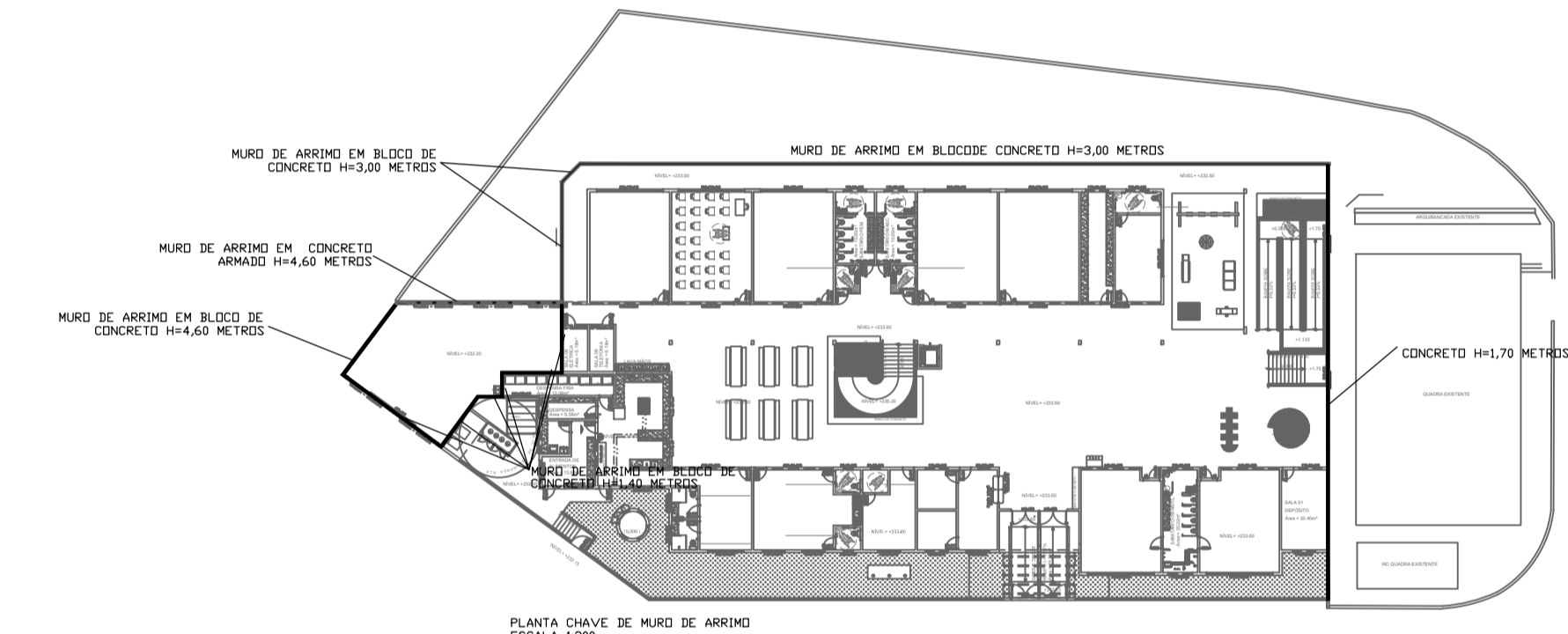
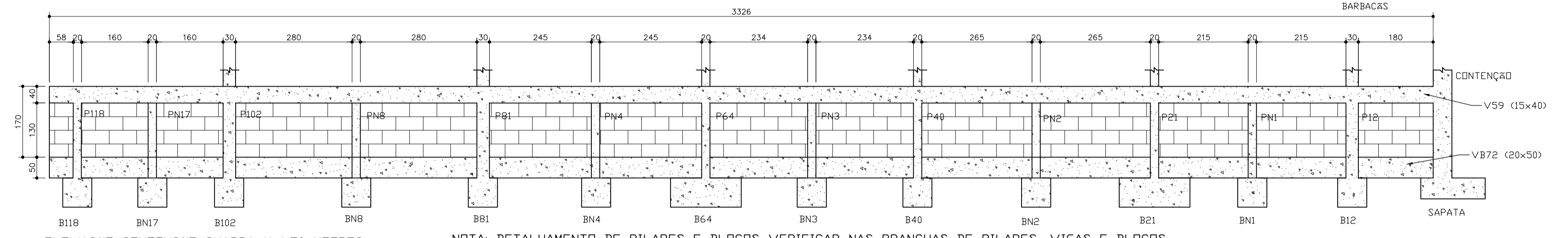


DETALHAMENTO DOS PILARES PM1  
ESCALA: 1/25



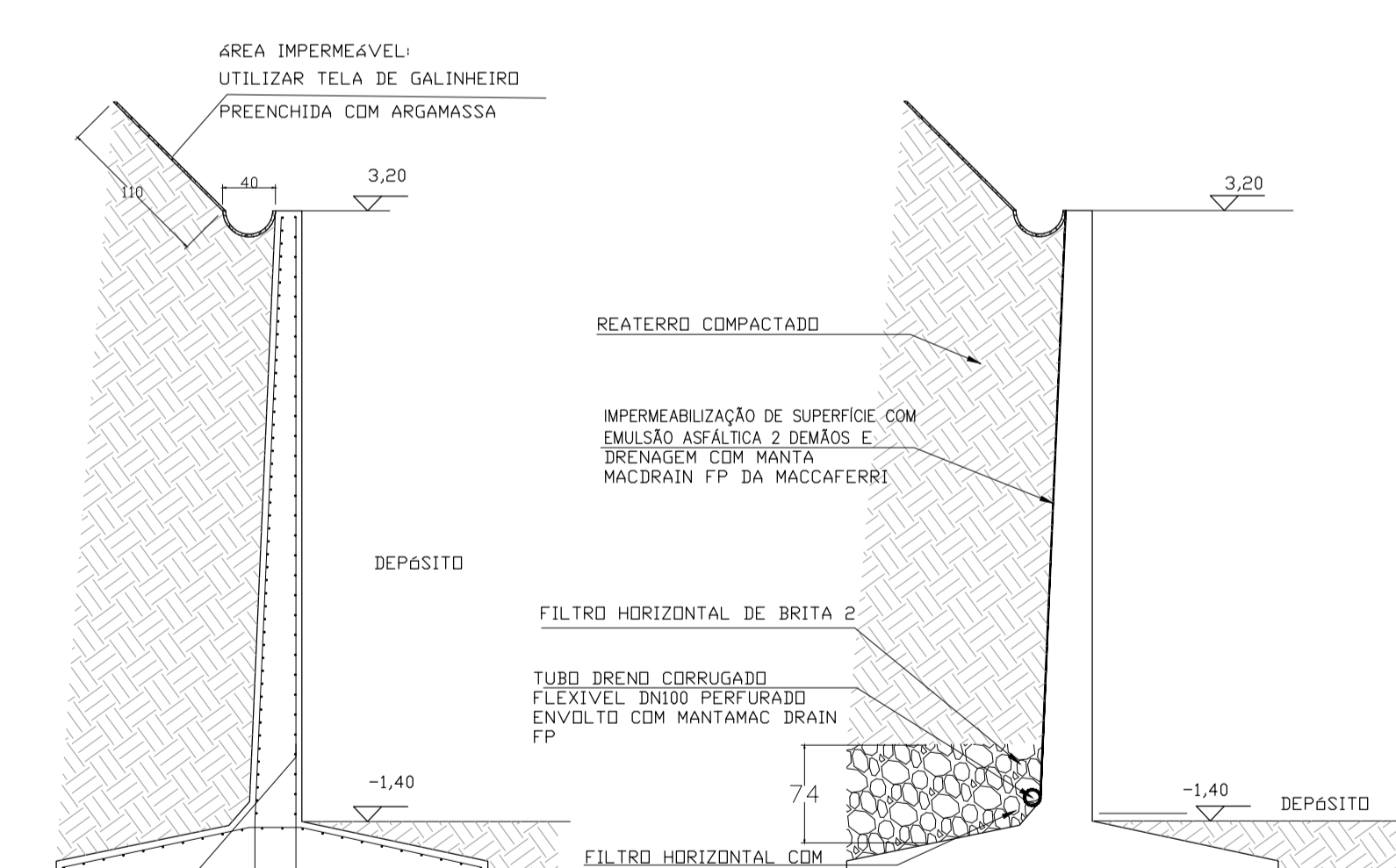
QUANTITATIVOS CONTENÇÃO H=3,00 METROS EM BLOCO DE CONCRETO

MATERIAL	UNIDADE	QUANTIDADE
CONCRETO DE PREENCHIMENTO DOS BLOCOS FCK 15MPA	m <sup>3</sup>	28,72
BLOCO DE CONCRETO 19x19x39**	un	1.700,00
BLOCO DE CONCRETO TIPO CANALETA 19x19x39	un	340,00
MACDRAIN FP 2L	m <sup>2</sup>	254,00
TUBO PVC 2" (50MM)	m	35,00
BRITA 2	m <sup>3</sup>	47,00
BIDIM	m <sup>2</sup>	3,58
AREIA	m <sup>3</sup>	40,32
CANALETA MEIA-CANA DN 40CM	m	150,00
TELA DE GALINHEIRO	m <sup>2</sup>	74,00
ARGAMASSA	m <sup>3</sup>	4,00
IMPERMEABILIZAÇÃO*	m <sup>2</sup>	237,50



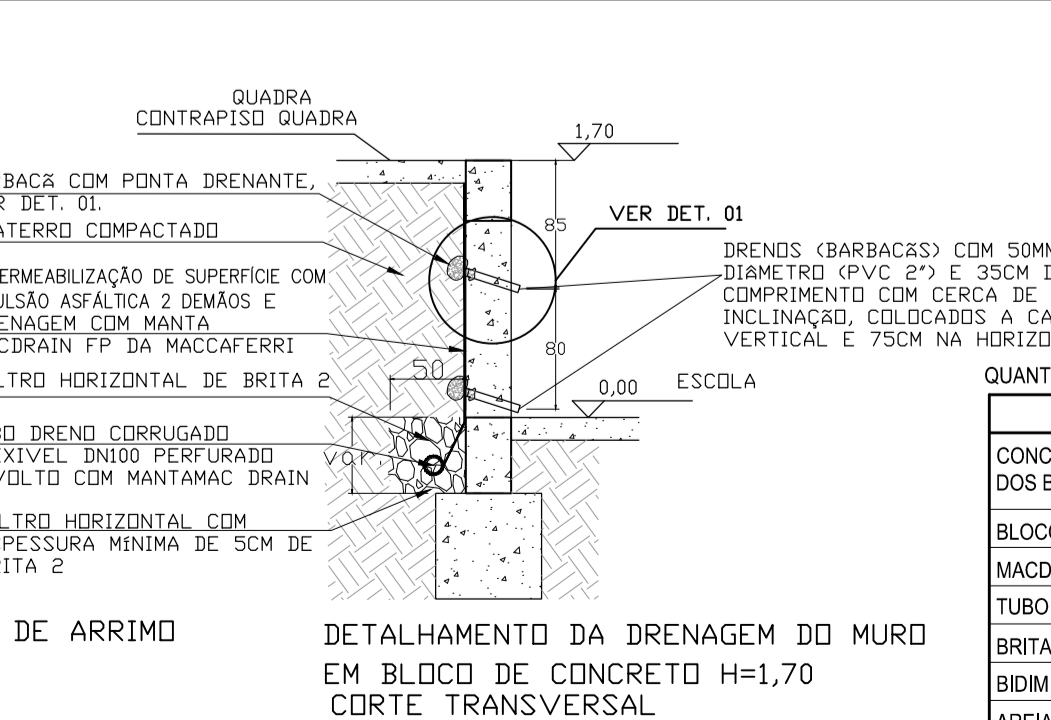
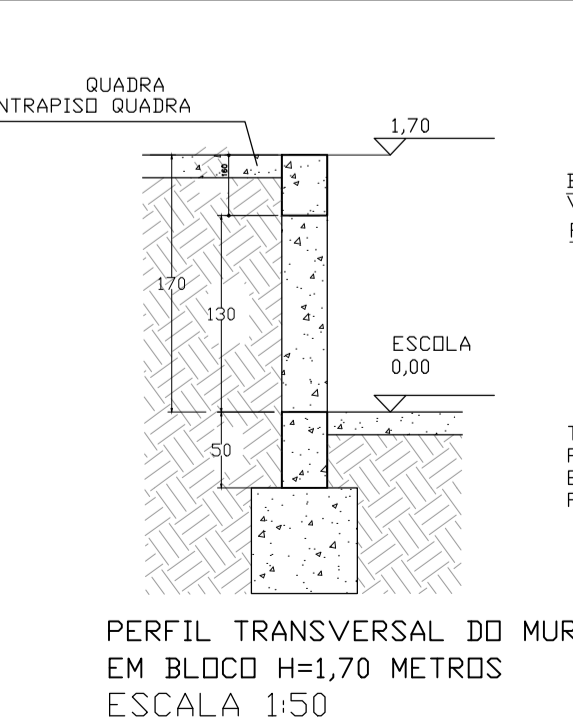
QUANTITATIVOS CONTENÇÃO H=4,60 METROS EM BLOCO DE CONCRETO

MATERIAL	UNIDADE	QUANTIDADE
CONCRETO DE PREENCHIMENTO DOS BLOCOS FCK 15MPA	m <sup>3</sup>	3,77
BLOCO DE CONCRETO 19x19x39**	un	268
MACDRAIN FP 2L	m <sup>2</sup>	44,10
TUBO PVC 2" (50MM)	m	5,80
BRITA 2	m <sup>3</sup>	2,20
BIDIM	m <sup>2</sup>	1,35
AREIA	m <sup>3</sup>	1,20
IMPERMEABILIZAÇÃO*	m <sup>2</sup>	31,30



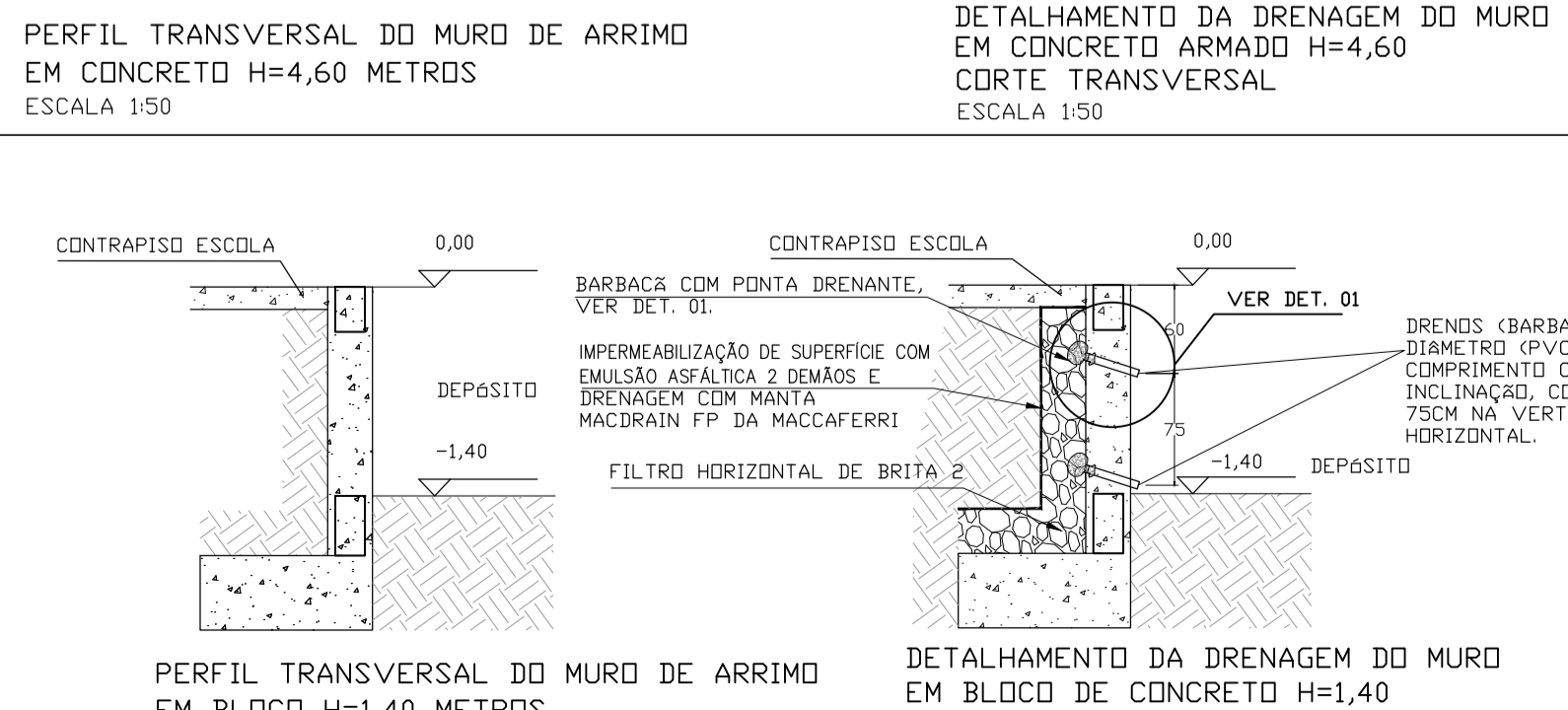
QUANTITATIVOS CONTENÇÃO H=4,60 METROS EM CONCRETO ARMADO

MATERIAL	UNIDADE	QUANTIDADE
MACDRAIN FP 2L	m <sup>2</sup>	58,00
BRITA 2	m <sup>3</sup>	13,45
CANALETA MEIA-CANA DN 40CM	m	13,00
TELA DE GALINHEIRO	m <sup>2</sup>	14,50
ARGAMASSA	m <sup>3</sup>	0,75
IMPERMEABILIZAÇÃO*	m <sup>2</sup>	78,90



QUANTITATIVOS CONTENÇÃO H=1,70 METROS EM BLOCO DE CONCRETO

MATERIAL	UNIDADE	QUANTIDADE
CONCRETO DE PREENCHIMENTO DOS BLOCOS FCK 15MPA	m <sup>3</sup>	7,50
BLOCO DE CONCRETO 19x19x39**	un	533,00
MACDRAIN FP 2L	m <sup>2</sup>	74,80
TUBO PVC 2" (50MM)	m	15,20
BRITA 2	m <sup>3</sup>	8,50
BIDIM	m <sup>2</sup>	8,10
AREIA	m <sup>3</sup>	0,72
IMPERMEABILIZAÇÃO*	m <sup>2</sup>	71,95



QUANTITATIVOS CONTENÇÃO H=1,40 METROS EM BLOCO DE CONCRETO

MATERIAL	UNIDADE	QUANTIDADE
CONCRETO DE PREENCHIMENTO DOS BLOCOS FCK 15MPA	m <sup>3</sup>	3,45
BLOCO DE CONCRETO 19x19x39**	un	245,00
MACDRAIN FP 2L	m <sup>2</sup>	40,00
TUBO PVC 2" (50MM)	m	3,20
BRITA 2	m <sup>3</sup>	12,00
BIDIM	m <sup>2</sup>	8,10
AREIA	m <sup>3</sup>	0,72
IMPERMEABILIZAÇÃO*	m <sup>2</sup>	31,85

- ### NOTAS
- 1 - MEDIDAS EM CENTÍMETRO, ELEVAÇÕES EM METRO, BÍTOLAS EM MILÍMETRO;
  - 2 - CLASSE DE AGRESSIVIDADE AMBIENTAL IV (TABELA 6.1 DA NBR6118);
  - 3 - CONCRETO ESTRUTURAL: C30 (f<sub>ck</sub> ≥ 30 MPa), COM FATOR ÁGUA - CIMENTO (a/c) ≤ 0,55 e MÓDULO DE ELASTICIDADE (E<sub>ci</sub>) ≥ 30672 MPa, PARA BRITA DE GRANTO OU GNAISSE, EXCETO QUANDO INDICADO;
  - 4 - CIMENTO CP III-RS;
  - 5 - MÓDULO DE ELASTICIDADE SECANTE MÍNIMO DO CONCRETO ANTES DA DESFORMA = 26.072 GPa;
  - 6 - f<sub>yk</sub> = 500 MPa;
  - 7 - AS MEDIDAS, COORDENADAS E ELEVAÇÕES APRESENTADAS EM PROJETO DEVERÃO SER CONFERIDAS IN LOCO;
  - 8 - COBRIMENTO DAS ARMADURAS IGUAL A 3 cm.
- \*IMPERMEABILIZAÇÃO DE SUPERFÍCIE COM EMULSÃO ASFÁLTICA 2 DEMÃOS (sem 98557 SNAF)  
\*\*ALVENARIA DE VEDAÇÃO DE BLOCOS VAZADOS DE CONCRETO

REV.	T.E.	DESCRIÇÃO	PROJ.	PROJ.	VER.	APR.	AUT.	DATA
05	B	edição de impermeabilização do muro e reforma do laboratório de muro de arrimo						31/08/22
04	B	montagem de sistema de drenagem dos muros						14/08/22
03	B	contenção 3 metros/Alca canaletas	MOQ	MOQ	MGW	MGW	AMC	08/08/22
02	B	REVISÃO GERAL	MOQ	MOQ	MGW	MGW	AMC	11/03/22
01	B	REVISÃO GERAL	MOQ	MOQ	MGW	MGW	AMC	18/02/22
00	B	EMISSÃO INICIAL	MOQ	MOQ	MGW	MGW	AMC	20/12/21

REV.	T.E.	DESCRIÇÃO	PROJ.	PROJ.	VER.	APR.	AUT.	DATA
05	B	edição de impermeabilização do muro e reforma do laboratório de muro de arrimo						31/08/22
04	B	montagem de sistema de drenagem dos muros						14/08/22
03	B	contenção 3 metros/Alca canaletas	MOQ	MOQ	MGW	MGW	AMC	08/08/22
02	B	REVISÃO GERAL	MOQ	MOQ	MGW	MGW	AMC	11/03/22
01	B	REVISÃO GERAL	MOQ	MOQ	MGW	MGW	AMC	18/02/22
00	B	EMISSÃO INICIAL	MOQ	MOQ	MGW	MGW	AMC	20/12/21

**CONEP CONSULTORIA**

**PREFEITURA MUNICIPAL DE MURIAÉ**  
SECRETARIA DE EDUCAÇÃO

**PROJETO ESTRUTURAL**  
PROJETO EXECUTIVO  
BAIRRO SAFIRA  
ESCOLA MUNICIPAL SEBASTIÃO LAVIOLA  
DETALHAMENTO CONTENÇÕES

ESCALA INDICADA

REV.	Nº	OS	DATA	FOLHA
05		OS-06/2021		04