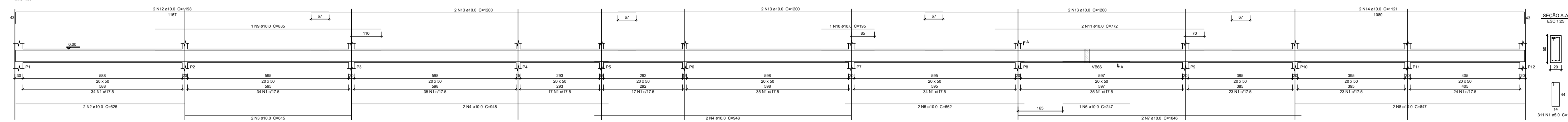


VB1 (20 x 50)

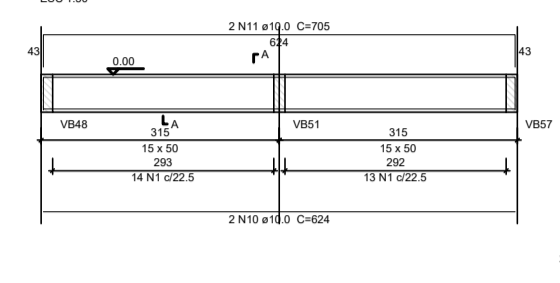


Resumo da aço

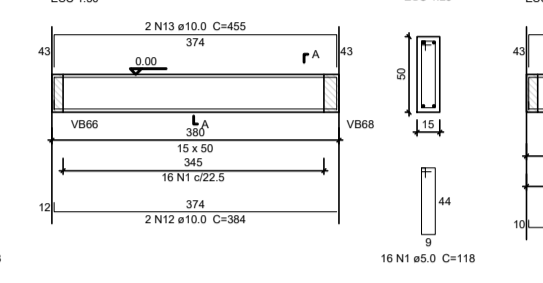
ACO	QTD	COTADO	QUANT. UNID.	RESQ. 10%
C200	119	100	100	119
C250	121	100	100	121
C300	123	100	100	123
C350	125	100	100	125
C400	127	100	100	127
C450	129	100	100	129
C500	131	100	100	131
C550	133	100	100	133
C600	135	100	100	135
C650	137	100	100	137
C700	139	100	100	139
C750	141	100	100	141
C800	143	100	100	143
C850	145	100	100	145
C900	147	100	100	147
C950	149	100	100	149
C1000	151	100	100	151

Volume de concreto (C30) = 11,42 m³  
Área de forma = 205,02 m²

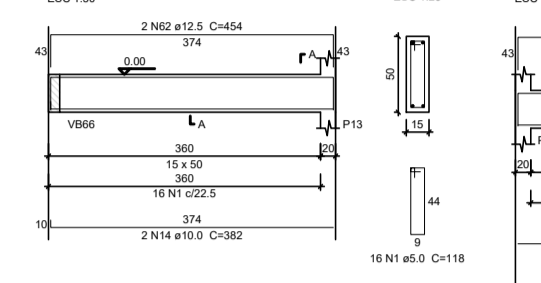
VB2 (15 x 50)



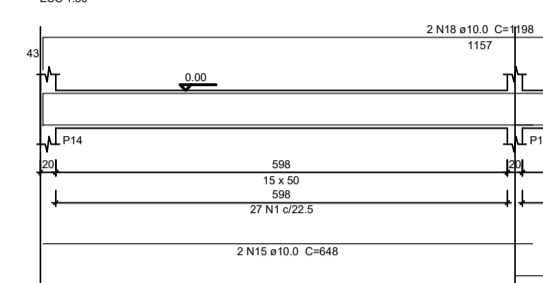
VB3 (15 x 50)



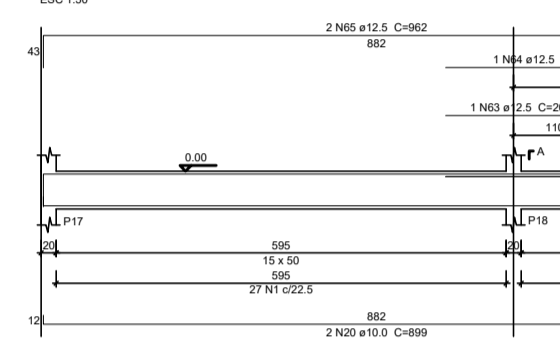
VB4 (15 x 50)



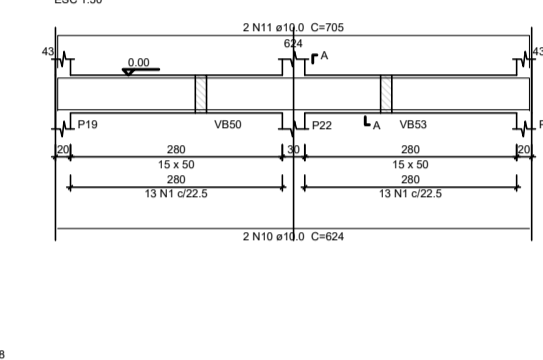
VB5 (15 x 50)



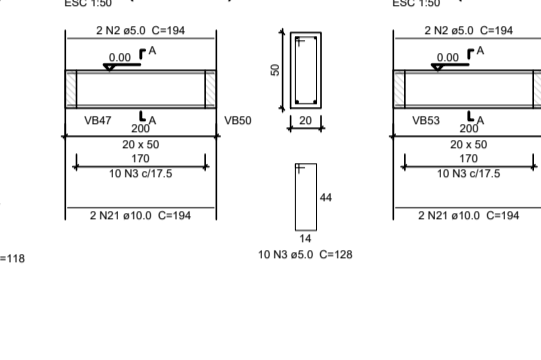
VB6 (15 x 50)



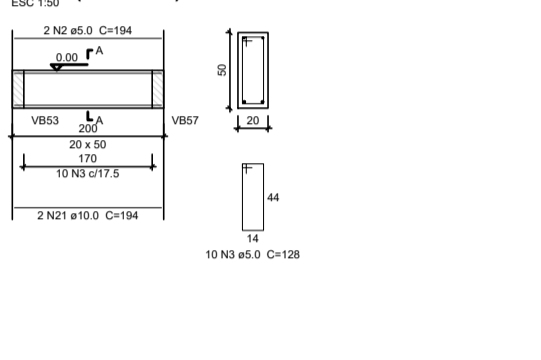
VB7 (15 x 50)



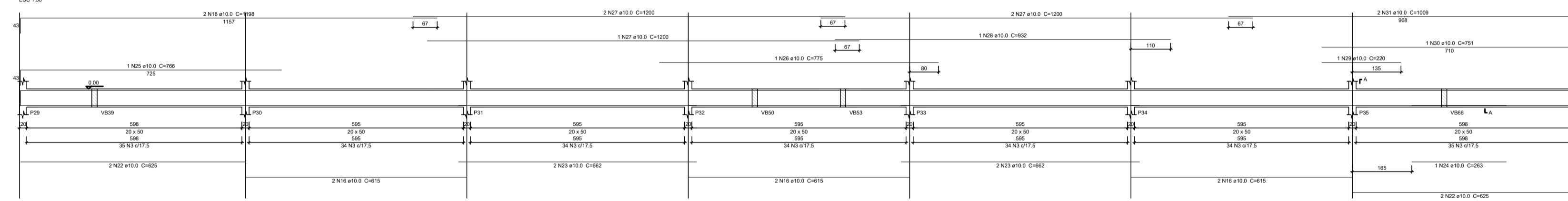
VB8 (20 x 50)



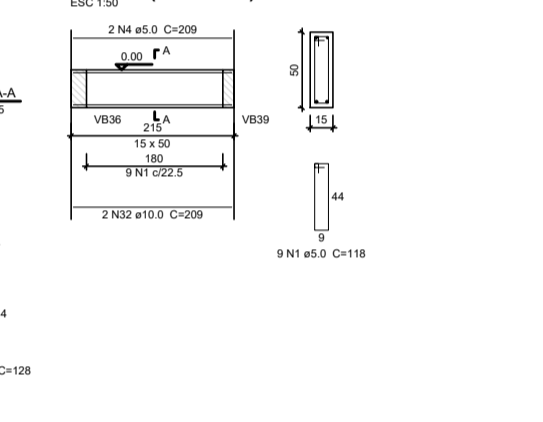
VB9 (20 x 50)



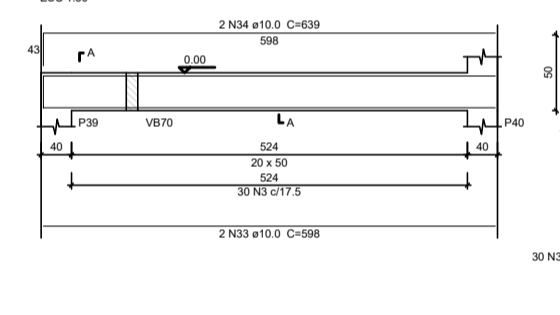
VB10 (20 x 50)



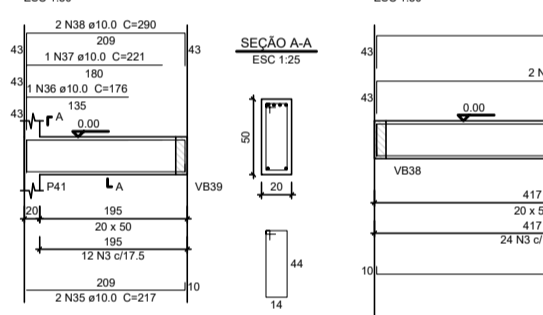
VB11 (15 x 50)



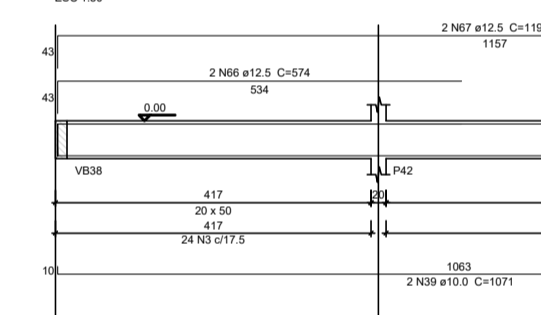
VB12 (20 x 50)



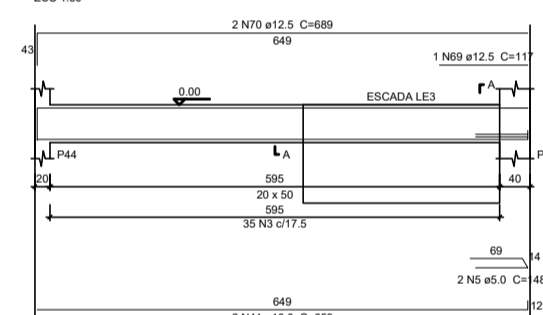
VB13 (20 x 50)



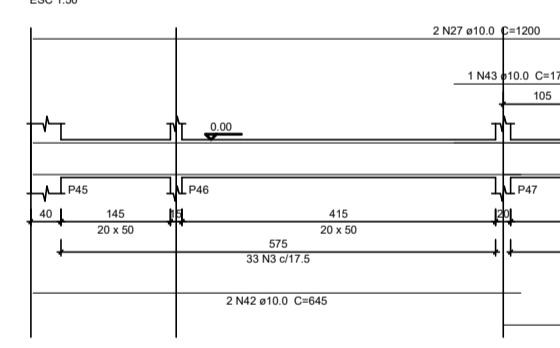
VB14 (20 x 50)



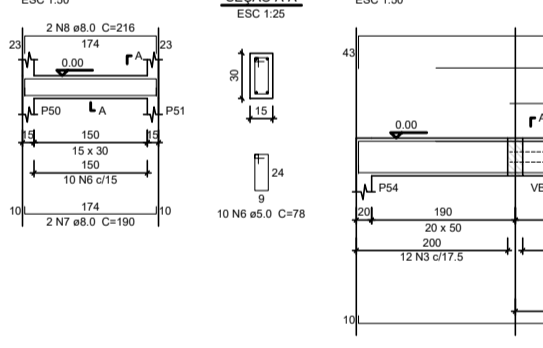
VB15 (20 x 50)



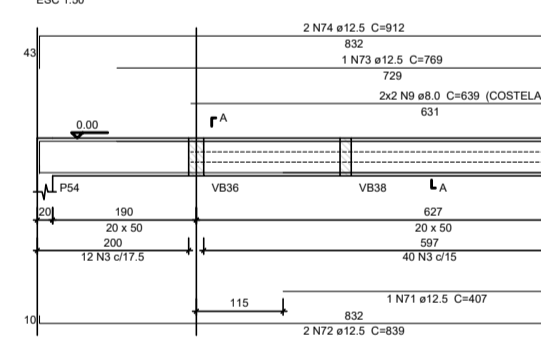
VB16 (20 x 50)



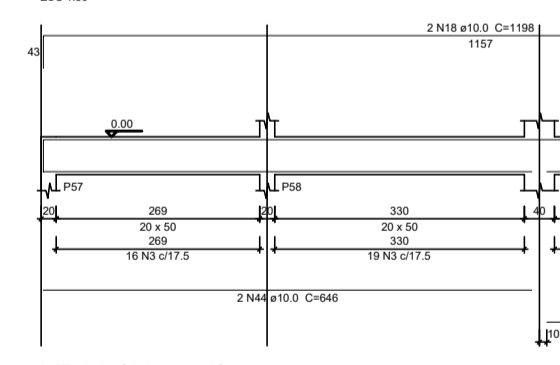
VB17 (15 x 30)



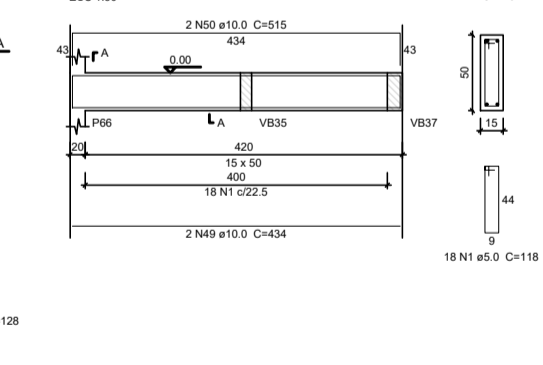
VB18 (20 x 50)



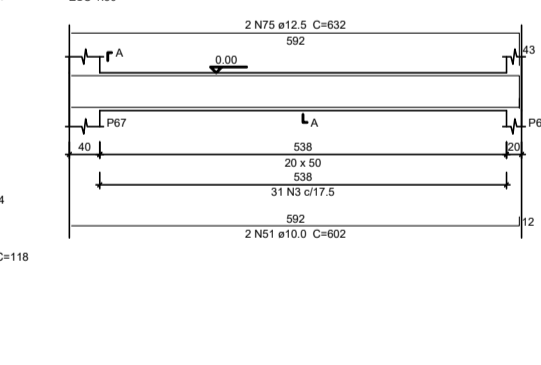
VB19 (20 x 50)



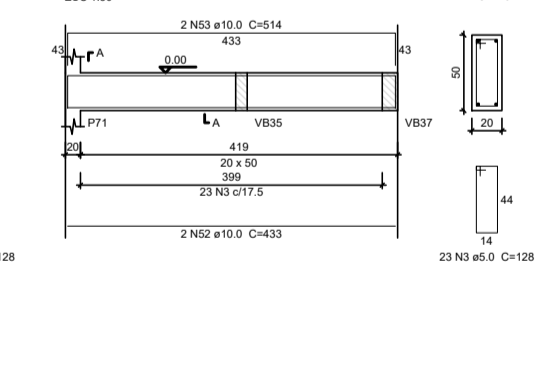
VB20 (15 x 50)



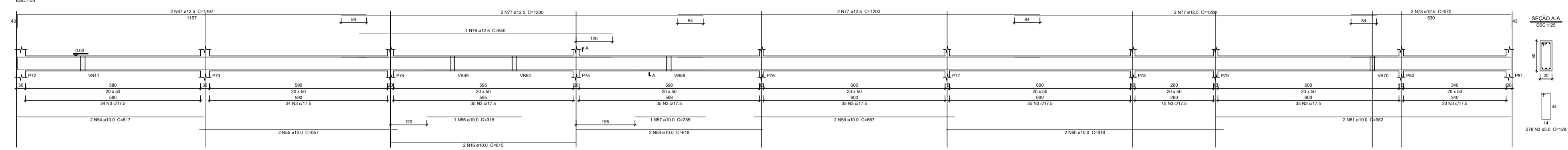
VB21 (20 x 50)



VB22 (20 x 50)



VB23 (20 x 50)



**NOTAS**

- 1 - MEDIDAS EM CENTIMETRO, ELEVAÇÕES EM METRO, BITOLAS EM MILÍMETRO;
- 2 - CLASSE DE AGRESSIVIDADE AMBIENTAL IV (TABELA 6.1 DA NBR6118);
- 3 - CONCRETO ESTRUTURAL C30 ( $f_{ck} \geq 30$  MPa), COM FATOR AGUA - CIMENTO (a/c)  $\leq 0,55$  e MÓDULO DE ELASTICIDADE (Eci)  $\geq 30672$  MPa, PARA BRITA DE GRANITO OU GNAISSE, EXCETO QUANDO INDICADO;
- 4 - CIMENTO CP11-RS;
- 5 - MÓDULO DE ELASTICIDADE SECANTE MÍNIMO DO CONCRETO ANTES DA DEFORMA = 26,07 GPa;
- 6 -  $f_{yk} = 500$  MPa;
- 7 - AS MEDIDAS, COORDENADAS E ELEVAÇÕES APRESENTADAS EM PROJETO DEVERÃO SER CONFERIDAS IN LOCO;
- 8 - COBRIMENTO DAS ARMADURAS IGUAL A 3 cm.

REV.	T.E.	DESCRIÇÃO	PROJ.	PROJ.	VER.	APR.	AUT.	DATA
02	B	REVISÃO GERAL	MOQ	MOQ	MGW	MGW	AMC	11/03/22
01	B	REVISÃO GERAL	MOQ	MOQ	MGW	MGW	AMC	18/02/22
00	B	EMISSÃO INICIAL	MOQ	MOQ	MGW	MGW	AMC	20/12/21

REVISÕES

T.E.	TIPO DE EMISSÃO	(A) PRELIMINAR	(B) PARA APROVAÇÃO	(C) PARA CONHECIMENTO	(D) PARA COTAÇÃO	(E) PARA CONSTRUÇÃO	(F) CONFORME COMPRADO	(G) CONFORME CONSTRUÍDO	(H) CANCELADO

APROVAÇÃO	ASSINATURA	DATA
RT	ASSINATURA	DEZ/2021
	NOME: PABLO HENRIQUE ALVES SILVA	CREA/MG: 312850/D
	PROJ.ETISTA: PABLO HENRIQUE ALVES SILVA	CREA/MG: 312850/D
	SUPERVISOR: FÁBIO BATISTA PIRES	CREA/MG: 78.851/D

**CONEPPI CONSULTORIA**

**PREFEITURA MUNICIPAL DE MURIAÉ**  
SECRETARIA DE EDUCAÇÃO

**PROJETO ESTRUTURAL**  
PROJETO EXECUTIVO  
BAIRRO SAFIRA  
ESCOLA MUNICIPAL SEBASTIÃO LAVIOLA  
ARMAÇÃO DAS VIGAS BALDRAME 1/3 (EL 000)

ESCALA INDICADA

REV. N°:	OS-06/2021	FOLHA	06
----------	------------	-------	----