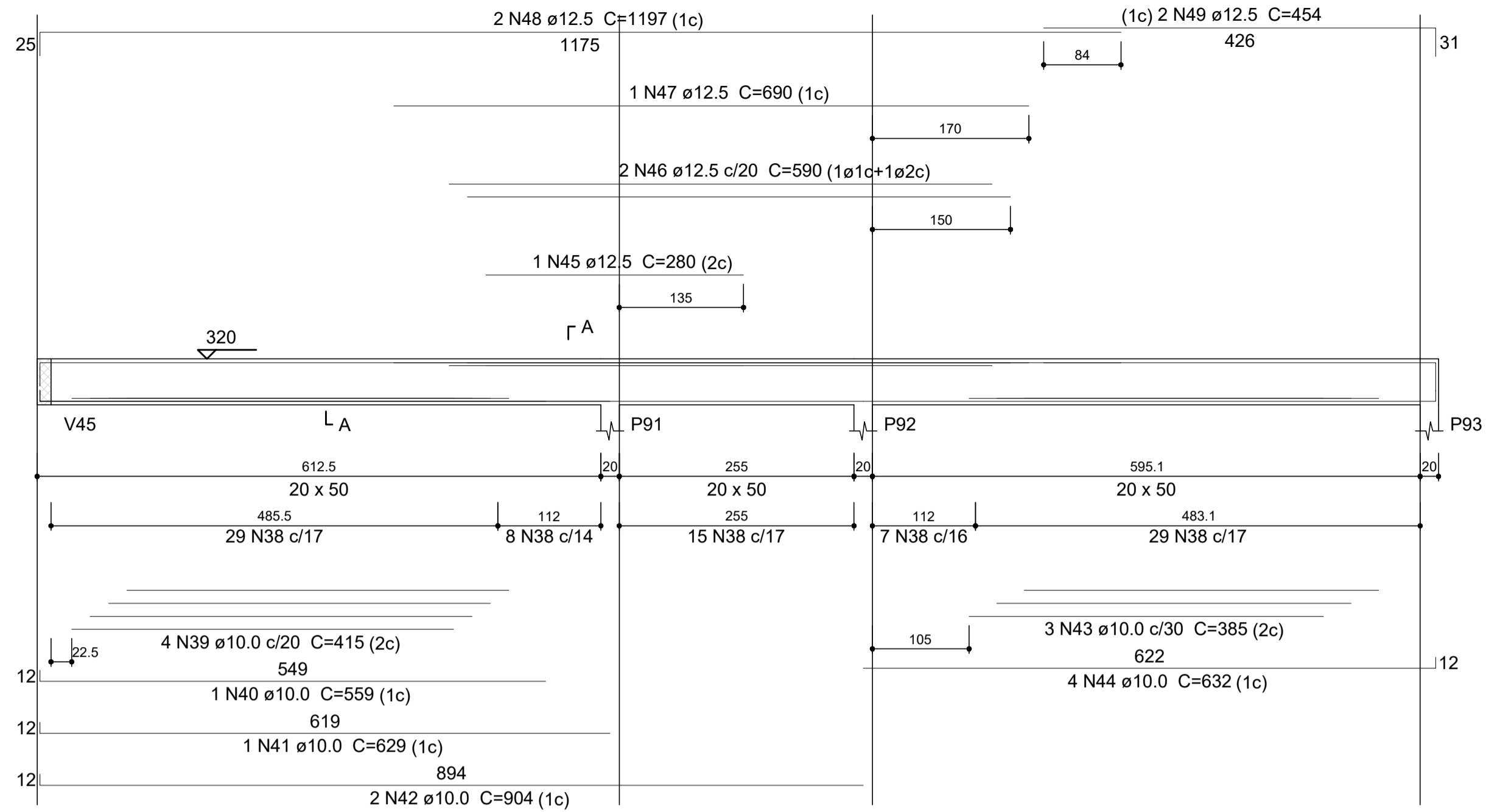


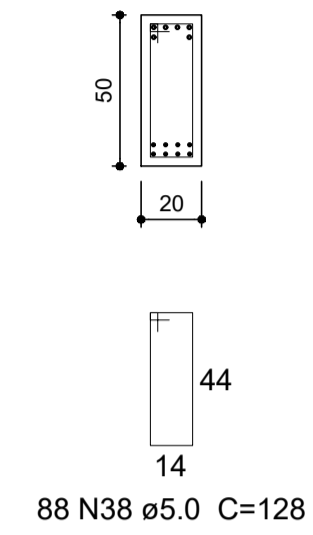
# V23

ESC 1:50



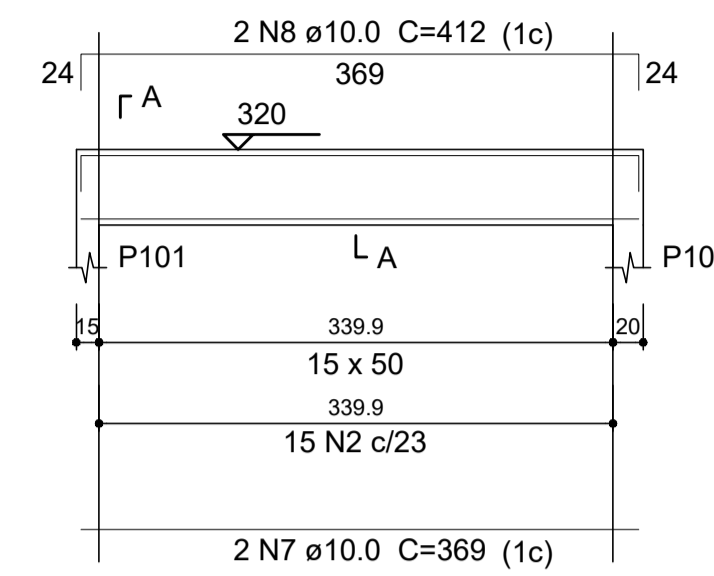
## SEÇÃO A-A

ESC 1:25



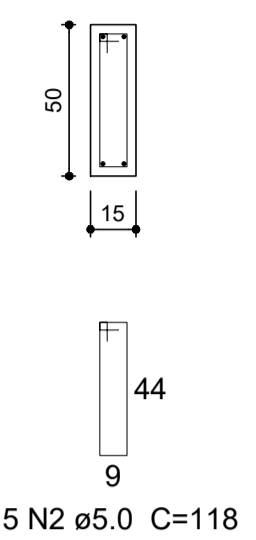
# V25

ESC 1:50



## SEÇÃO A-A

ESC 1:25



### Resumo do aço

AÇO	DIAM (mm)	C.TOTAL (m)	QUANT (Barras)	PESO (kg)
CA50	6.3	30.2	3	7.4
	8.0	19.9	2	7.8
	10.0	318.8	27	196.5
	12.5	54.6	5	52.5
CA60	5.0	421.7	36	65
PESO TOTAL (kg)				
CA50		264.3		
CA60		65		

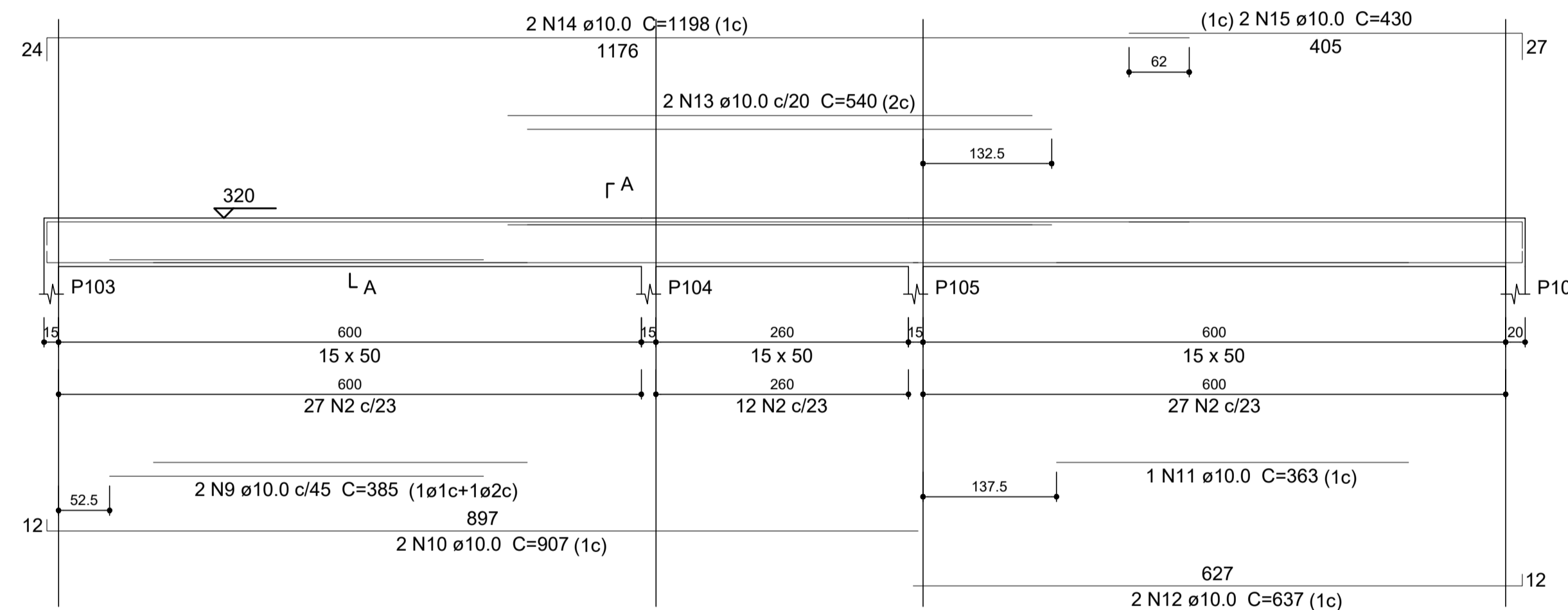
Volume de concreto (C-30) = 6.03 m³  
 Área de forma = 76.89 m²

### Relação do aço

AÇO	N	DIAM (mm)	QUANT	C.UNIT (cm)	C.TOTAL (cm)	
CA60	2	5.0	81	118	9558	
	3	5.0	1	108	108	
	1	5.0	122	128	15616	
	4	5.0	38	148	5624	
	38	5.0	88	128	11264	
	CA50	5	6.3	8	377	3016
		6	8.0	6	331	1986
		7	10.0	2	369	738
		8	10.0	2	412	824
		9	10.0	2	385	770
10		10.0	2	907	1814	
11		10.0	1	363	363	
12		10.0	2	637	1274	
13		10.0	2	540	1080	
14		10.0	2	1198	2396	
15	10.0	2	430	860		
16	10.0	2	704	1408		
17	10.0	2	753	1506		
18	10.0	1	110	110		
19	10.0	1	334	334		
20	10.0	2	713	1426		
21	10.0	1	198	198		
22	10.0	2	1108	2216		
23	10.0	2	427	854		
24	10.0	1	515	515		
25	10.0	1	180	180		
26	10.0	2	1200	2400		
27	10.0	2	1137	2274		
39	10.0	4	415	1660		
40	10.0	1	559	559		
41	10.0	1	629	629		
42	10.0	2	904	1808		
43	10.0	3	385	1155		
44	10.0	4	632	2528		
45	12.5	1	280	280		
46	12.5	2	590	1180		
47	12.5	1	690	690		
48	12.5	2	1197	2394		
49	12.5	2	454	908		

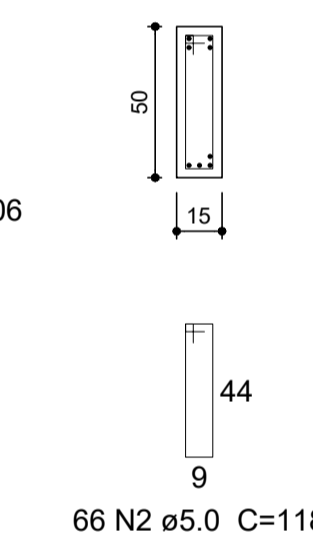
# V26

ESC 1:50



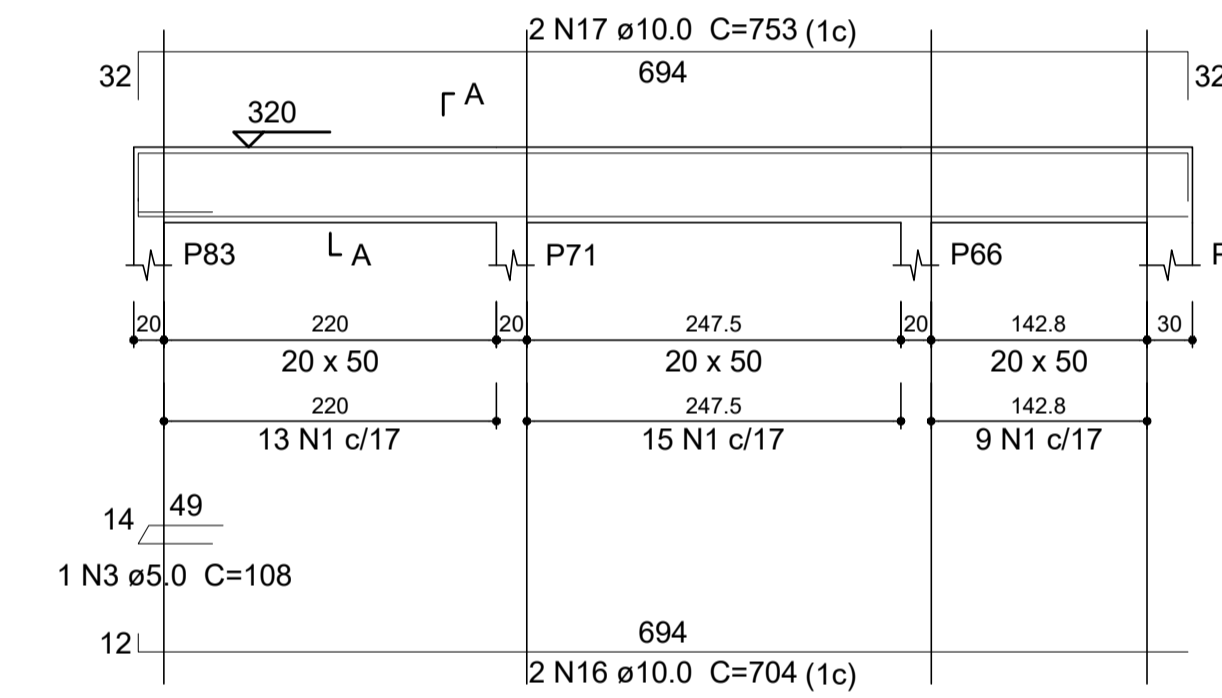
## SEÇÃO A-A

ESC 1:25



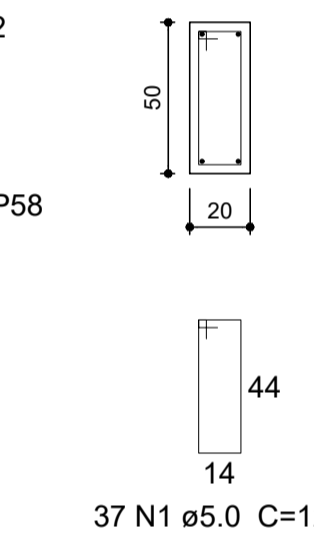
# V27

ESC 1:50



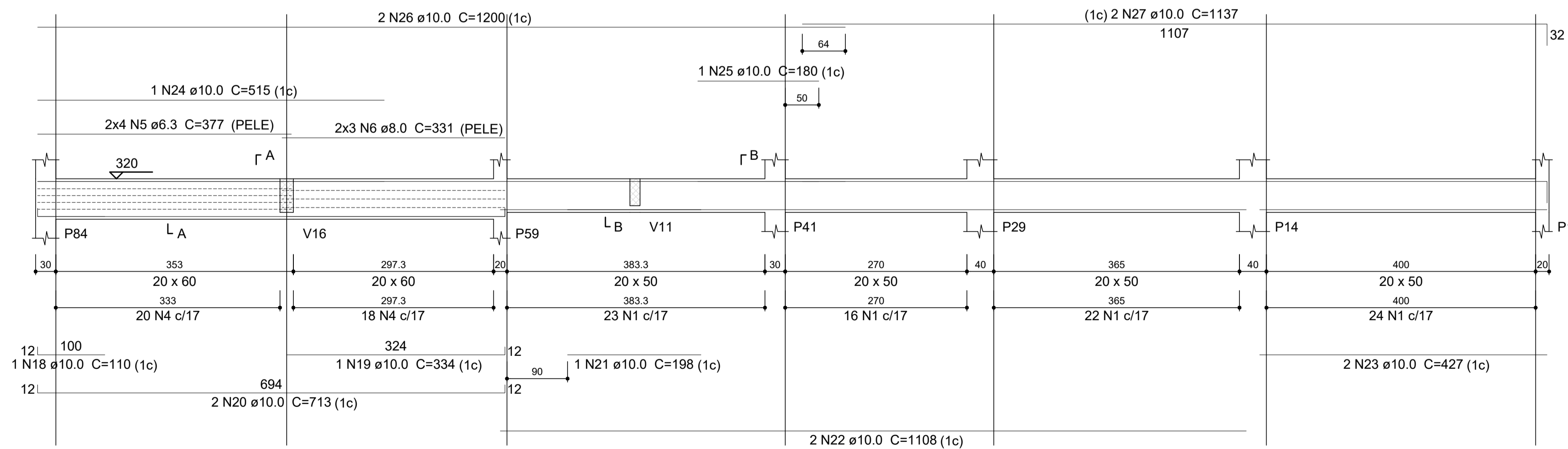
## SEÇÃO A-A

ESC 1:25



# V28

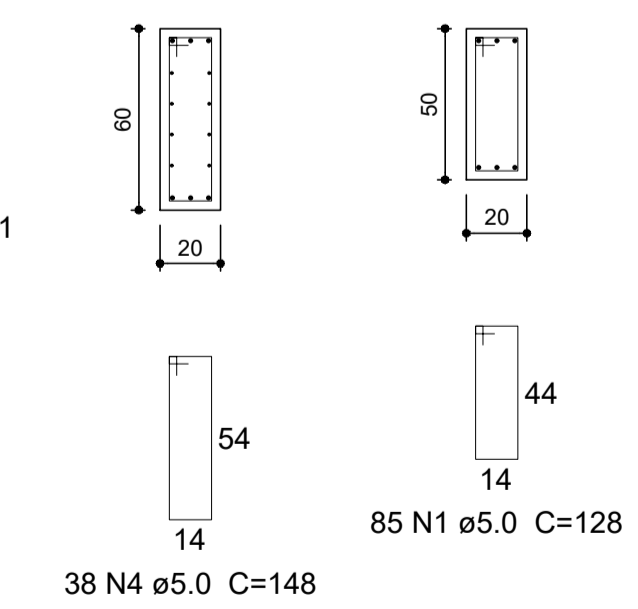
ESC 1:50



## SEÇÃO A-A SEÇÃO B-B

ESC 1:25

ESC 1:25



### NOTAS

- 1 - MEDIDAS EM CENTÍMETRO, ELEVAÇÕES EM METRO, BITOLAS EM MILÍMETRO;
- 2 - CLASSE DE AGRESSIVIDADE AMBIENTAL IV (TABELA 6.1 DA NBR6118);
- 3 - CONCRETO ESTRUTURAL: C30 (f<sub>ck</sub> ≥ 30 MPa), COM FATOR ÁGUA - CIMENTO (a/c) ≤ 0,55 e MÓDULO DE ELASTICIDADE (E<sub>cd</sub>) ≥ 30672 MPa, PARA BRITA DE GRANITO OU GNAISSO. EXCETO QUANDO INDICADO;
- 4 - CIMENTO CP111-RS;
- 5 - MÓDULO DE ELASTICIDADE SECANTE MÍNIMO DO CONCRETO ANTES DA DESFORMA = 26,07 GPa;
- 6 - f<sub>yk</sub> = 500 MPa;
- 7 - AS MEDIDAS, COORDENADAS E ELEVAÇÕES APRESENTADAS EM PROJETO DEVERÃO SER CONFERIDAS IN LOCO;
- 8 - COBRIMENTO DAS ARMADURAS IGUAL A 3 cm.

REV.	T.E.	DESCRIÇÃO	PROJ.	PROJ.	VER.	APR.	AUT.	DATA
02	B	REVISÃO GERAL	MOQ	MOQ	MGW	MGW	AMC	11/03/22
01	B	REVISÃO GERAL	MOQ	MOQ	MGW	MGW	AMC	18/02/22
00	B	EMISSÃO INICIAL	MOQ	MOQ	MGW	MGW	AMC	20/12/21

REVISÕES		
T.E.	TIPO DE EMISSÃO	DATA
RT	ASSINATURA	DATA
NOME	PABLO HENRIQUE ALVES SILVA	CREA/MG: 312850/D
PROJETISTA	PABLO HENRIQUE ALVES SILVA	CREA/MG: 312850/D
PROJETISTA		
SUPERVISOR	FABÍOLA BATISTA PIRES	CREA/MG: 78.851/D

**CONEPPI CONSULTORIA** PREFEITURA MUNICIPAL DE MURIAÉ SECRETARIA DE EDUCAÇÃO

**PROJETO ESTRUTURAL**  
 PROJETO EXECUTIVO  
 BAIRRO SAFIRA  
 ESCOLA MUNICIPAL SEBASTIÃO LAVIOLA  
 ARMAÇÃO DAS VIGAS 5/10 (EL 320)

ESCALA INDICADA

REV.: 02 Nº: OS-06/2021 FOLHA 17