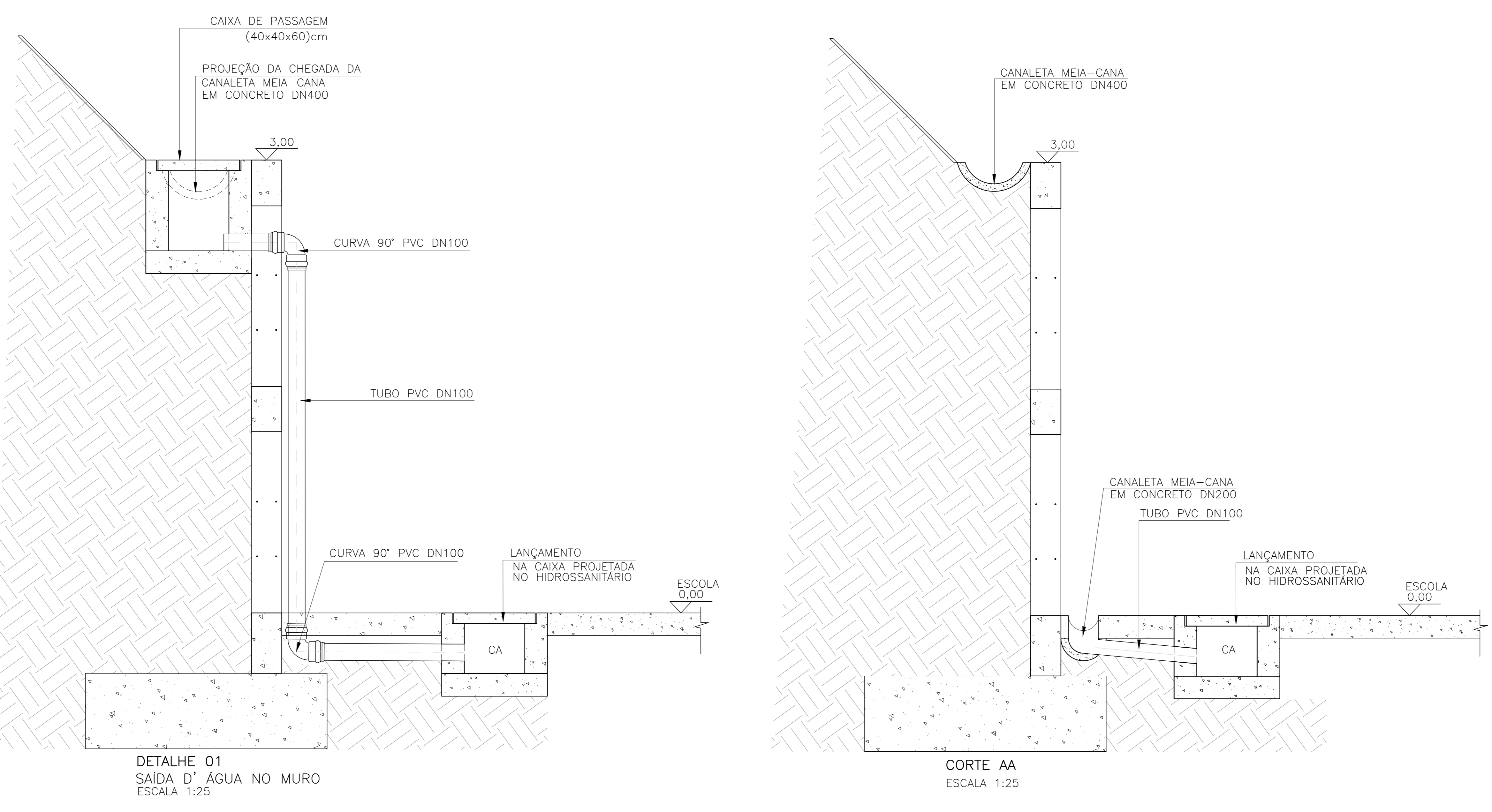
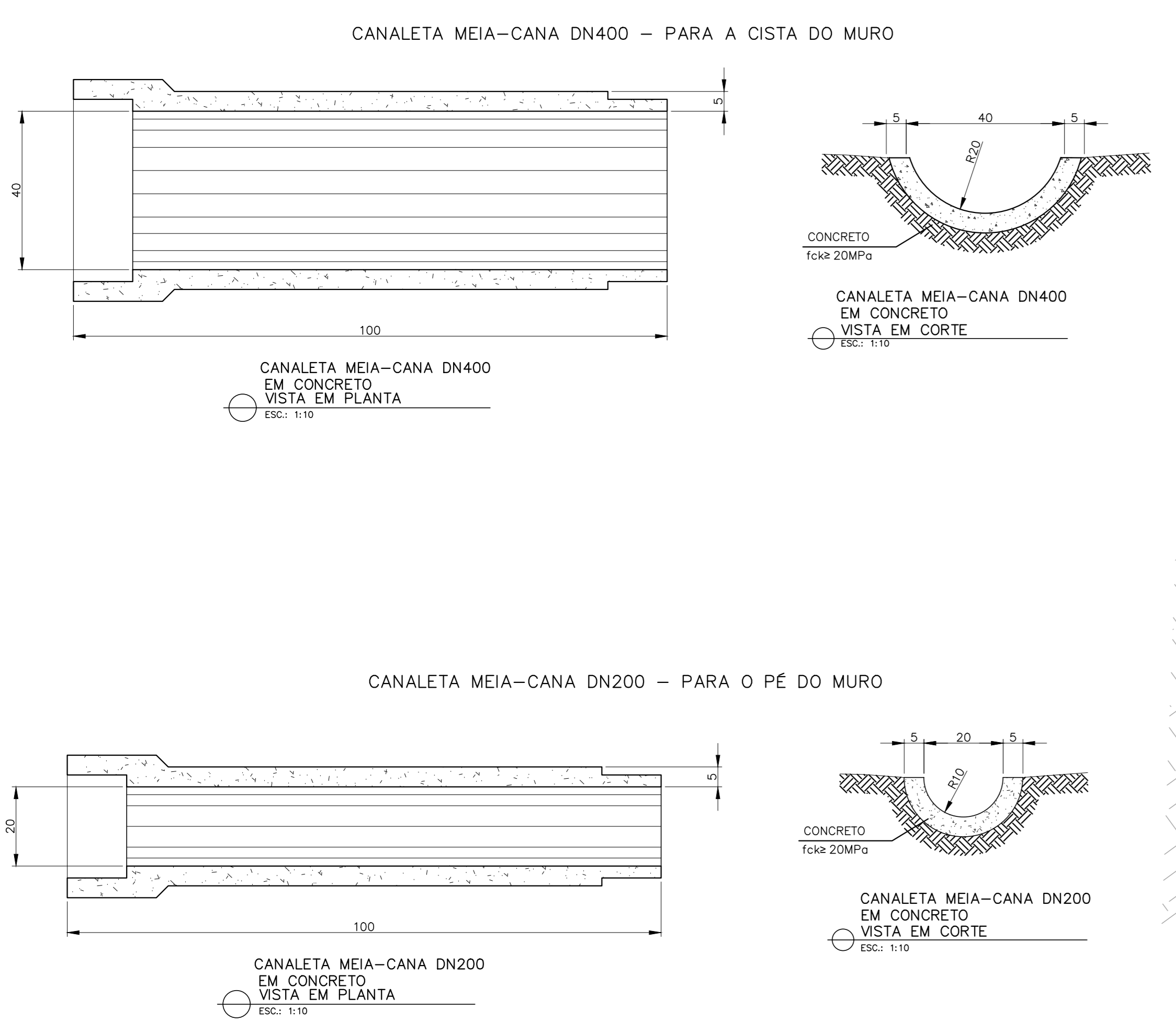


QUADRO DE MATERIAIS

DESCRIÇÃO	QTD
TUBO PVC RÍGIDO DN100	6,00 M
CURVA 90° PVC DN100	2 UNID.
CAIXA DE DRENAGEM COM TAMPA DE CONCRETO 40X40X60 (INTERNO), 70X70X75 (EXTERNO)	1 UNID.
CANALETA MEIA-CANA DN200	64,00 M
CANALETA MEIA-CANA DN400	82,45 M



LISTA DE FERROS (1x) CP 40x40x60cm

POS.	DIAM. (mm)	QUANT.	C. UNIT. (cm)	C. TOTAL (cm)
N1	6.3	06	192	1152
N2	6.3	26	82	2132
N3	6.3	20	72	1440
N4	6.3	16	71	1136
N5	8.0	10	88	880
N6	8.0	8	48	384
N7	10.0	1	64	64

RESUMO DO AÇO (1x) CP 40x40x60cm

CASO	DIAM. (mm)	C. TOTAL (m)	PESO (kg)	PESO +10% (kg)
CASO	6.3	58.60	14.36	15.79
CASO	8.0	12.64	5.00	5.50
CASO	10.0	0.64	0.39	0.43

PESO TOTAL (1x) CP 40x40x60cm

AÇO	PESO (kg)
CA50	21.72

REVISÕES

REV.	T.E.	DESCRIÇÃO	PROJ.	PROJ. VER.	APR.	AUT.	DATA

PROVAÇÃO

PROJETA	ASSINATURA	DATA
PROJETA		
SUPERVISOR		

CONEP PREFEITURA MUNICIPAL DE MURIAÉ SECRETARIA DE EDUCAÇÃO

PROJETO DE DRENAGEM DOS Muros
PROJETO EXECUTIVO
BAIRRO SAFIRA
ESCOLA MUNICIPAL SEBASTIÃO LAVIOLA
DETALHES DE DRENAGEM DOS Muros DE CONTENÇÃO
PLANTA DE DRENAGEM CRISTA E PÉ DA CONTENÇÃO COM TALUDE

ESCALA INDICADAS

REV: 01
05-06/2021
02/02