

| ALTURA DOS PONTOS HIDRÁULICOS | | |
|-------------------------------|-----------------------------------|------------|
| CH | CHUVEIRO | h = 2,10 m |
| DH | DUCHA HIGIÊNICA | h = 0,60 m |
| LAF | LAVATÓRIO DE ÁGUA FRIA | h = 0,60 m |
| LAQ | LAVATÓRIO DE ÁGUA QUENTE | h = 0,60 m |
| MLL | MÁQUINA DE LAVAR LOUÇA | h = 0,60 m |
| MLR | MÁQUINA DE LAVAR ROUPA | h = 0,80 m |
| PFD | PURIFICADOR | h = 1,10 m |
| RFG | REFRIGERADOR / GELADEIRA | h = 1,10 m |
| RG | REGISTRO DE GAVETA | h = 1,80 m |
| RP | REGISTRO DE PRESSÃO | h = 1,10 m |
| TLR | TANQUE DE LAVAR ROUPA | h = 1,10 m |
| TAF | TORNEIRA DE ÁGUA FRIA | h = 0,60 m |
| TAQ | TORNEIRA DE ÁGUA QUENTE | h = 0,60 m |
| TJ | TORNEIRA DE JARDIM | h = 0,60 m |
| VS | VASO SANITÁRIO COM VÁLVULA | h = 0,33 m |
| VCA | VASO SANITÁRIO COM CAIXA ACOPLADA | h = 0,20 m |

| Legenda das indicações | |
|------------------------|--|
| | Registro bruto gaveta Industrial c/PVC soldável - RG |
| | Registro de gaveta c/canopla cromada c/PVC soldável - RP |
| | Registro monocomando - RM |
| | Registro esfera VFS compacto soldável - RE |

AS ESPECIFICAÇÕES DO PROJETO DEVEM SER VERIFICADAS PELO RESPONSÁVEL TÉCNICO PELA OBRA E PELO CONSTRUTOR, DEVENDO ALINHAR COM CLIENTE O CONTEÚDO AQUI DISPOSTO. EM CASO DE DIVERGÊNCIA OU ALTERAÇÃO, CONSULTAR PROJETISTA. A LISTA DE MATERIAL É UM QUANTITATIVO EMITIDO PELO PROGRAMA DE DIMENSIONAMENTO, SERVINDO APENAS DE REFERÊNCIA, A MESMA DEVE SER VERIFICADA E AJUSTADA CASO NECESSÁRIO PELO RESPONSÁVEL PELA EXECUÇÃO, PODENDO OCORRER AINDA MUDANÇAS DEVIDO AS CONDIÇÕES LOCAIS, FORMA DE EXECUÇÃO OU APARELHOS ADOTADOS.

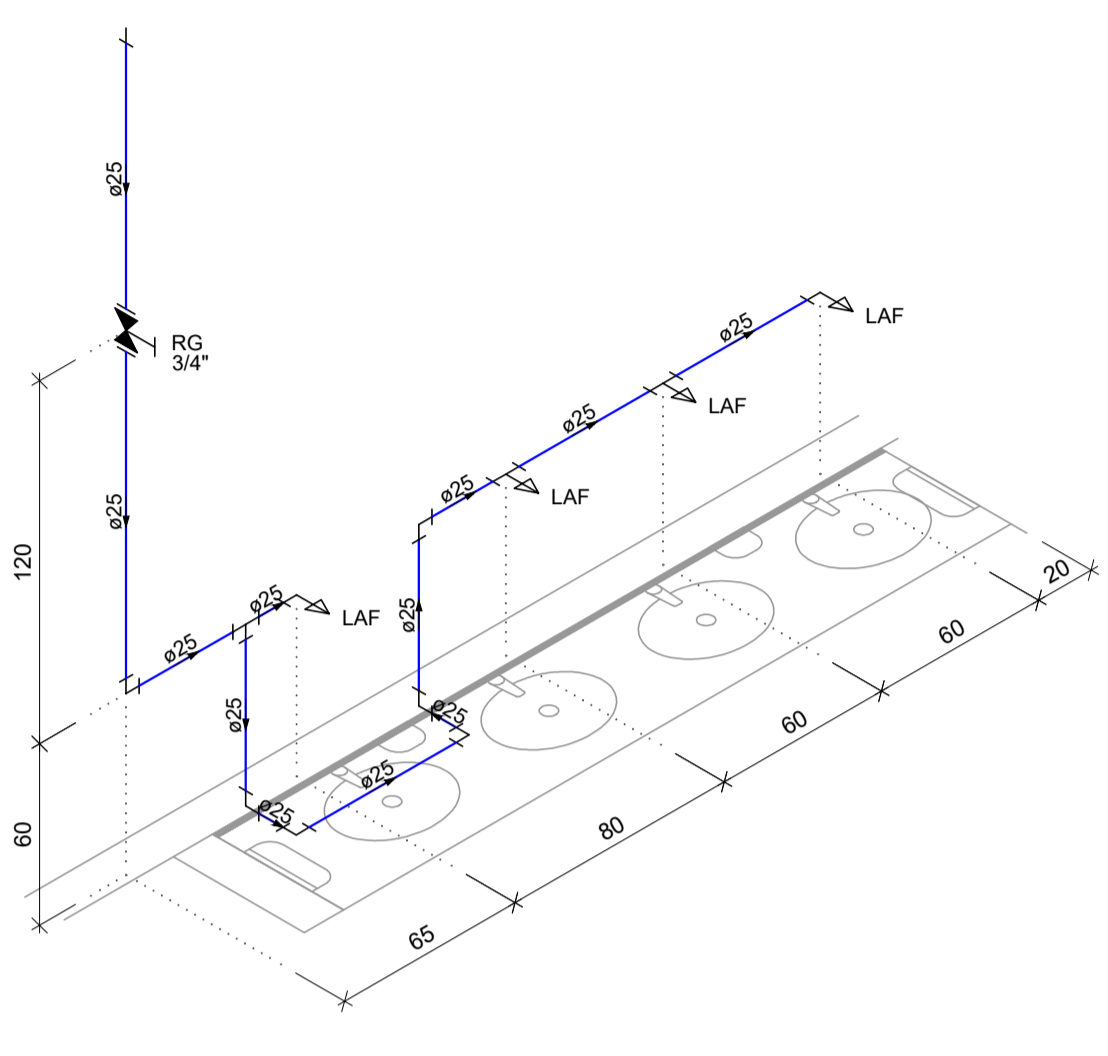
CONSIDERAÇÕES GERAIS

ÁGUA FRIA

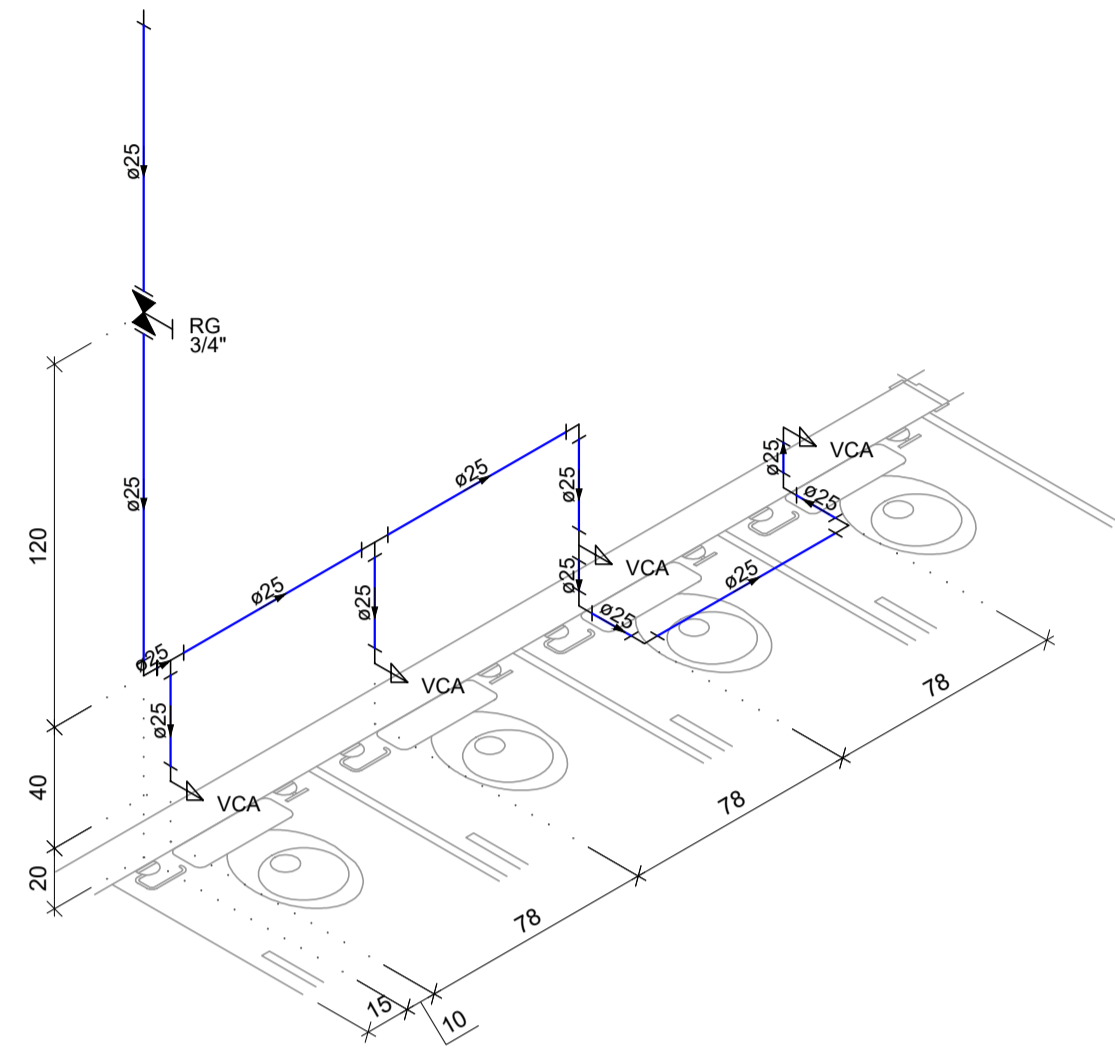
- A EXECUÇÃO DO PROJETO DEVERÁ ATENDER À NBR 5626 - INSTALAÇÕES PREDIAIS DE ÁGUA FRIA;
- DIÂMETRO DAS TUBULAÇÕES EM MILÍMETROS, SALVO INDICAÇÃO EM CONTRÁRIO;
- HAVENDO DIVERGÊNCIA ENTRE A ESCALA E A COTA, PREVALECER A COTA;
- A TUBULAÇÃO A SER UTILIZADA NA INSTALAÇÃO DE ÁGUA FRIA DEVE SER DE PVC PREFERENCIALMENTE DA MARCA TIGRE. PARA OS PONTOS DE UTILIZAÇÃO, ADOTAR AS CONEXÕES AZUIS EM PVC SOLVÁVEL COM ROSCA DE LATÃO.
- AS INSTALAÇÕES DE ÁGUA FRIA DEVEM OBEDECER A NBR 5626, DEVEM SER SUBMETIDAS A ENSAIOS DE ESTANQUEIDADE DURANTE O PROCESSO DE MONTAGEM, QUANDO ELAS AINDA ESTÃO EXPOSTAS, E PORTANTO SUJEITAS A INSPEÇÃO VISUAL E EVENTUAIS REPAROS;
- RECOMENDA-SE QUE AS TUBULAÇÕES HORIZONTAIS SEJAM INSTALADAS COM UMA LEVE DECLIVIDADE, TENDO EM VISTA REDUZIR O RISCO DE FORMAÇÃO DE BOLHAS DE AR NO SEU INTERIOR, PELA MESMA RAZÃO, ELAS DEVEM SER INSTALADAS LIVRES DE CALÇOS E GUIAS QUE POSSAM PROVOCAR ONDULAÇÕES LOCALIZADAS.
- A TUBULAÇÃO DE ÁGUA FRIA QUANDO NO PISO DEVEM SEMPRE ESTAR ABAIXO DAS ELTROCALHAS E ACIMA DAS TUBULAÇÕES DE ESGOTO;
- PARA EXECUÇÃO DE JUNTAS SOLDADAS, A EXTREMIDADE DO TUBO DEVE SER CORTADA DE MODO A PERMITIR SEU ALOJAMENTO COMPLETO DA CONEXÃO, AS REBARBAS INTERNAS E EXTERNAS DEVEM SER ELIMINADAS COM LIMA OU LIXA FINA. AS SUPERFÍCIES DOS TUBOS E DAS CONEXÕES DEVEM SER LIMPAS COM SOLUÇÃO LIMPADORA RECOMENDADA PELO FABRICANTE. AMBAS AS SUPERFÍCIES DEVEM RECEBER UMA PELÍCULA FINA DE ADESIVO PLÁSTICO (SOLDA). A EXTREMIDADE DO TUBO DEVE SER INTRODUZIDA NO INTERIOR DA BOLSA POR CERCA DE 30 SEGUNDOS PARA A PEGA DA SOLDA. REMOVER O EXCESSO DE ADESIVO E EVITAR QUE A JUNTA SOFRA SOLICITAÇÕES MECÂNICAS POR UM PERÍODO DE 5 MIN.
- PARA EXECUÇÃO DE JUNTAS ROSQUEADAS DEVEM SER UTILIZADOS COMO MATERIAL VEDANTE FITA DE PTFE (POLITETRAFLUORETILENO) OU OUTRO MATERIAL INDICADO PELO FABRICANTE.
- AS TUBULAÇÕES DE ÁGUA FRIA NÃO DEVEM SER INSTALADAS DENTRO OU ATRAVÉS DE: CAIXAS DE INSPEÇÃO, POÇOS DE VISITA, FOSSAS, SUMIDOUROS, VALAS DE INFILTRAÇÃO, COLETORES DE ESGOTO SANITÁRIO OU PLUVIAL, TANQUE SÉPTICO, FILTRO ANAERÓBIO, LEITO DE SECAGEM DE LODO, ATERRO SANITÁRIO, DEPOSITO DE LIXO, ETC.

ÁGUA QUENTE

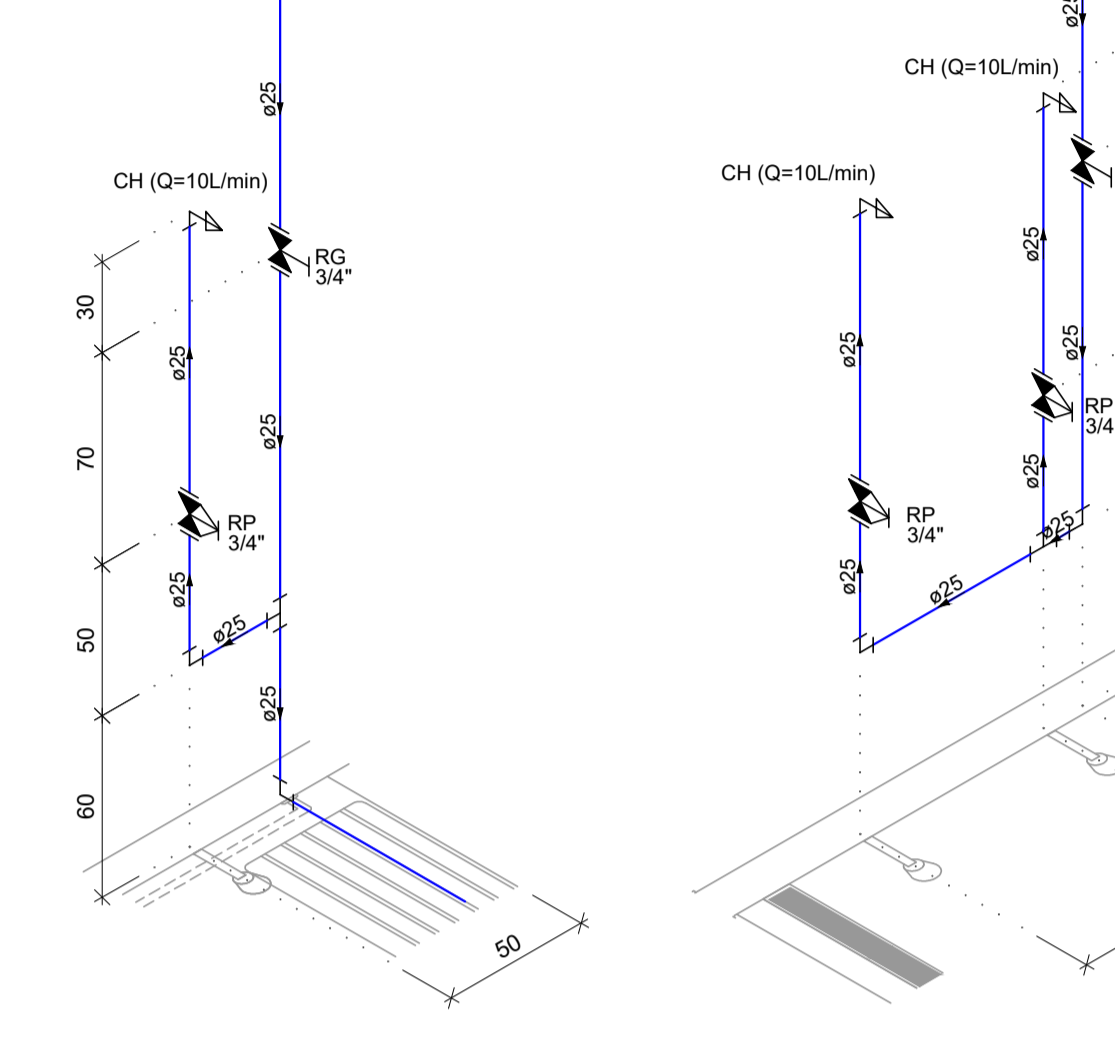
- O PROJETO DEVERÁ ATENDER À NORMA ABNT (1993) E NBR 7198 - PROJETO E EXECUÇÃO DE INSTALAÇÕES PREDIAIS DE ÁGUA QUENTE;
- DIÂMETRO DAS TUBULAÇÕES EM MILÍMETROS, SALVO INDICAÇÃO EM CONTRÁRIO;
- A TUBULAÇÃO A SER UTILIZADA NA INSTALAÇÃO DE ÁGUA QUENTE DEVE SER EM CPVC PREFERENCIALMENTE DA MARCA TIGRE.
- A TUBULAÇÃO DE ÁGUA QUENTE QUANDO NO PISO DEVEM SEMPRE ESTAR ABAIXO DAS ELTROCALHAS E ACIMA DAS TUBULAÇÕES DE ESGOTO;
- AS INSTALAÇÕES DE ÁGUA FRIA DEVEM OBEDECER A NBR 5626, DEVEM SER SUBMETIDAS A ENSAIOS DE ESTANQUEIDADE DURANTE O PROCESSO DE MONTAGEM, QUANDO ELAS AINDA ESTÃO EXPOSTAS, E PORTANTO SUJEITAS A INSPEÇÃO VISUAL E EVENTUAIS REPAROS;
- A TUBULAÇÃO DE ÁGUA QUENTE DEVE SUPOORTAR TEMPERATURAS ENTRE 20°C E 80°C.
- PARA EXECUÇÃO DE JUNTAS SOLDADAS, A EXTREMIDADE DO TUBO DEVE SER CORTADA DE MODO A PERMITIR SEU ALOJAMENTO COMPLETO DA CONEXÃO, AS REBARBAS INTERNAS E EXTERNAS DEVEM SER ELIMINADAS COM LIMA OU LIXA FINA. AS SUPERFÍCIES DOS TUBOS E DAS CONEXÕES DEVEM SER LIMPAS COM SOLUÇÃO LIMPADORA RECOMENDADA PELO FABRICANTE. AMBAS AS SUPERFÍCIES DEVEM RECEBER UMA PELÍCULA FINA DE ADESIVO PLÁSTICO (SOLDA). A EXTREMIDADE DO TUBO DEVE SER INTRODUZIDA NO INTERIOR DA BOLSA POR CERCA DE 30 SEGUNDOS PARA A PEGA DA SOLDA. REMOVER O EXCESSO DE ADESIVO E EVITAR QUE A JUNTA SOFRA SOLICITAÇÕES MECÂNICAS POR UM PERÍODO DE 5 MIN.
- PARA EXECUÇÃO DE JUNTAS ROSQUEADAS DEVEM SER UTILIZADOS COMO MATERIAL VEDANTE FITA DE PTFE (POLITETRAFLUORETILENO) OU OUTRO MATERIAL INDICADO PELO FABRICANTE.
- AS TUBULAÇÕES DE ÁGUA FRIA NÃO DEVEM SER INSTALADAS DENTRO OU ATRAVÉS DE: CAIXAS DE INSPEÇÃO, POÇOS DE VISITA, FOSSAS, SUMIDOUROS, VALAS DE INFILTRAÇÃO, COLETORES DE ESGOTO SANITÁRIO OU PLUVIAL, TANQUE SÉPTICO, FILTRO ANAERÓBIO, LEITO DE SECAGEM DE LODO, ATERRO SANITÁRIO, DEPOSITO DE LIXO, ETC.



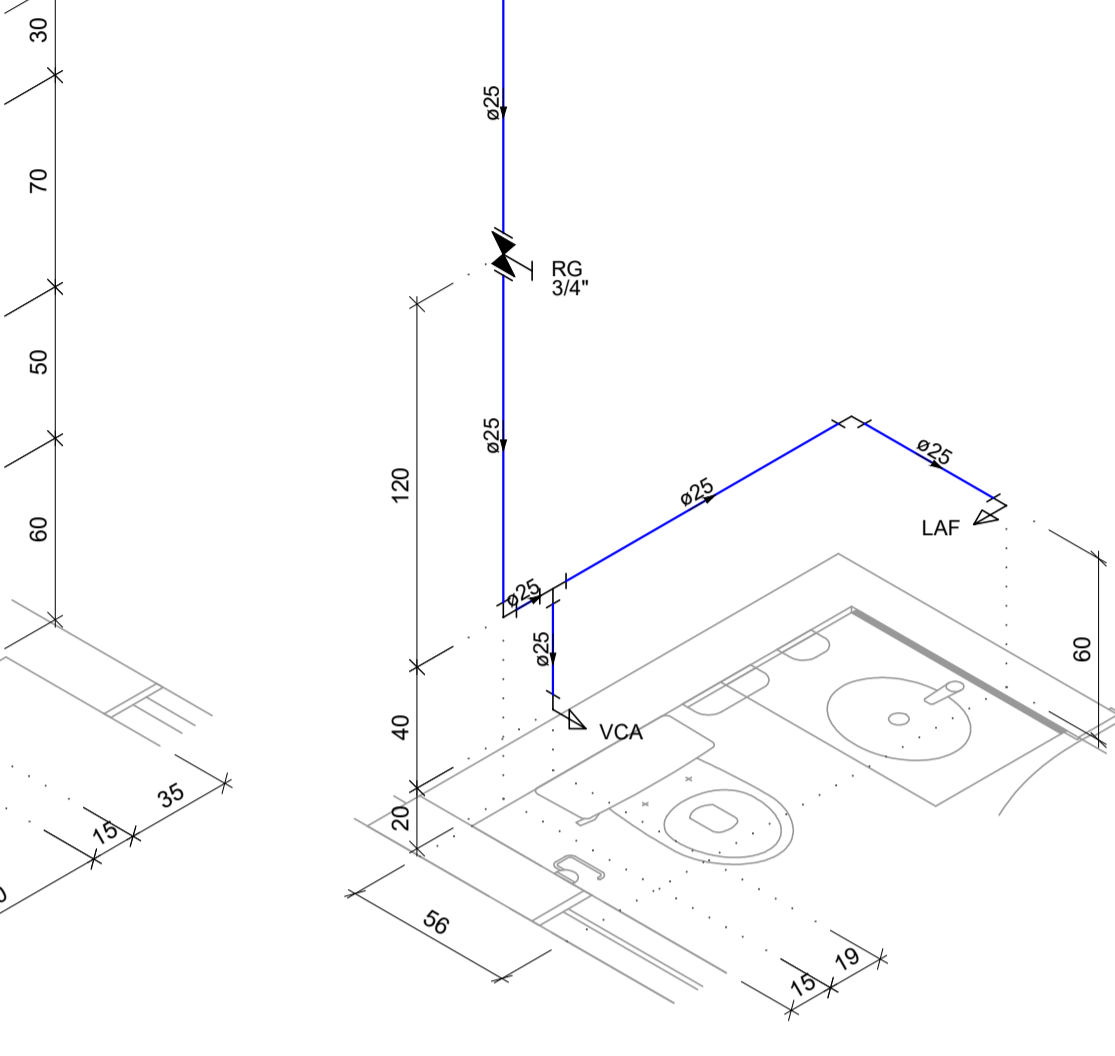
DETALHE HIDRÁULICO H23
ESCALA 1 : 25



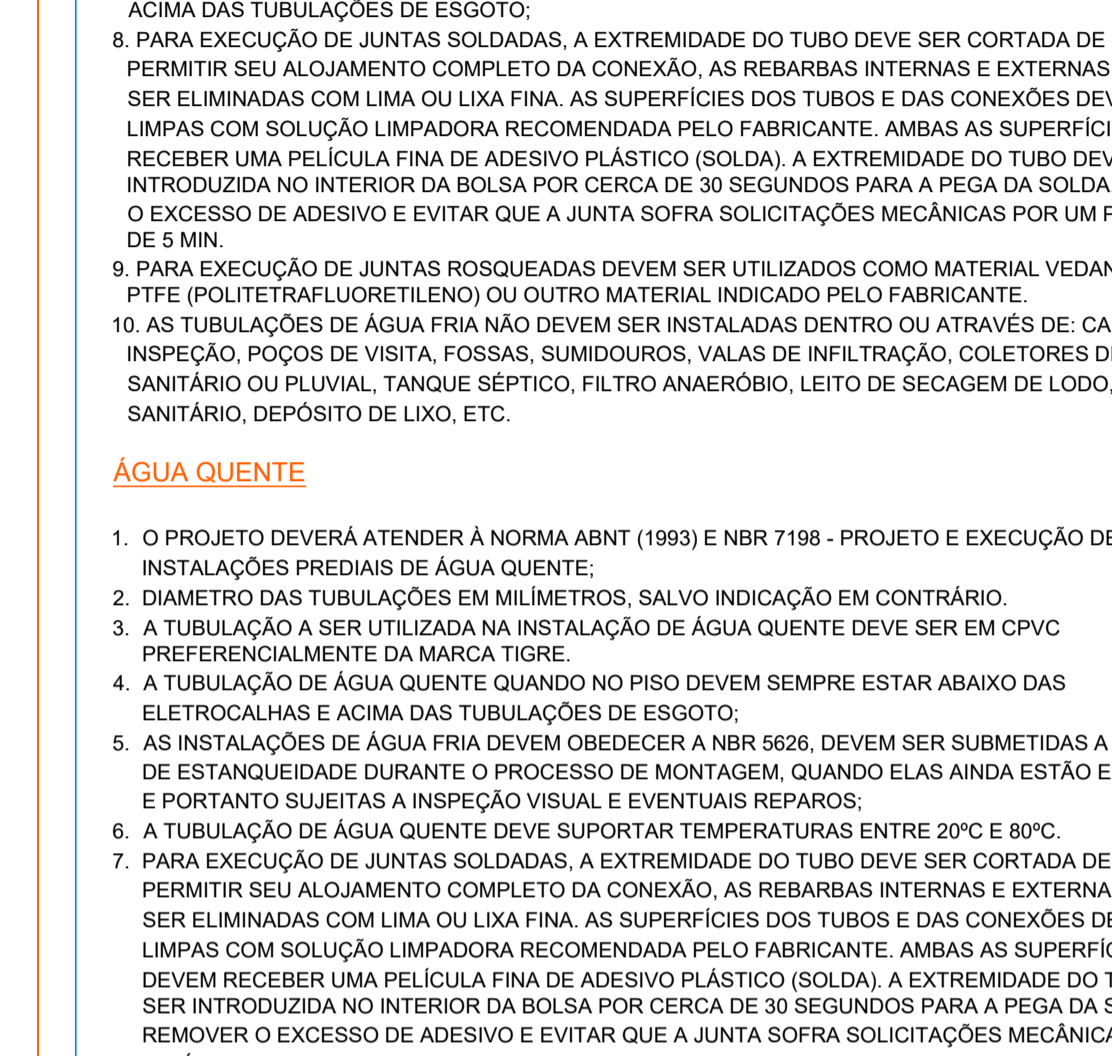
DETALHE HIDRÁULICO H24
ESCALA 1 : 25



DETALHE HIDRÁULICO H25
ESCALA 1 : 25



DETALHE HIDRÁULICO H26
ESCALA 1 : 25



DETALHE HIDRÁULICO H27
ESCALA 1 : 25

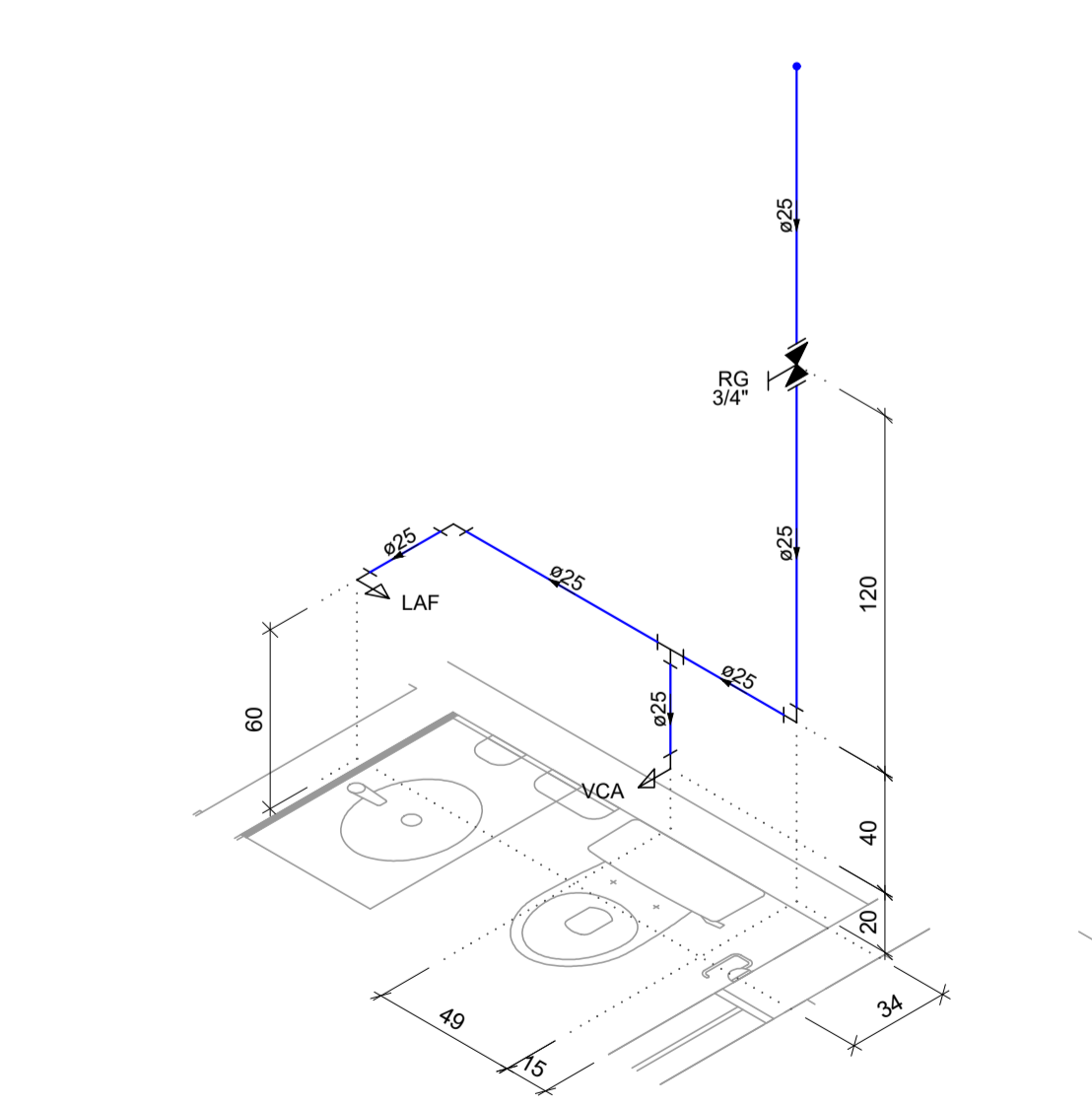
LEGENDA:

| | |
|---|--|
| TUBULAÇÃO DE ÁGUA FRIA NO PISO | |
| TUBULAÇÃO DE ÁGUA FRIA NO TETO OU PAREDE | |
| TUBULAÇÃO DE ÁGUA FRIA SOBRE A LAJE | |
| TUBULAÇÃO DE ÁGUA QUENTE NO PISO | |
| TUBULAÇÃO DE ÁGUA QUENTE NO TETO OU PAREDE | |
| TUBULAÇÃO DE ÁGUA QUENTE SOBRE A LAJE | |
| TUBULAÇÃO DE ÁGUA ALIMENTAÇÃO NO PISO | |
| TUBULAÇÃO DE ÁGUA ALIMENTAÇÃO NO TETO OU PAREDE | |
| TUBULAÇÃO DE ÁGUA ALIMENTAÇÃO SOBRE A LAJE | |
| TUBULAÇÃO DE ÁGUA DE PISCINA NO PISO | |
| TUBULAÇÃO DE ÁGUA DE PISCINA NO TETO OU PAREDE | |
| TUBULAÇÃO DE ÁGUA DE PISCINA SOBRE A LAJE | |
| TUBULAÇÃO DE ÁGUA DE REÚSO NO PISO | |
| TUBULAÇÃO DE ÁGUA DE REÚSO NO TETO OU PAREDE | |
| TUBULAÇÃO DE ÁGUA DE REÚSO SOBRE A LAJE | |

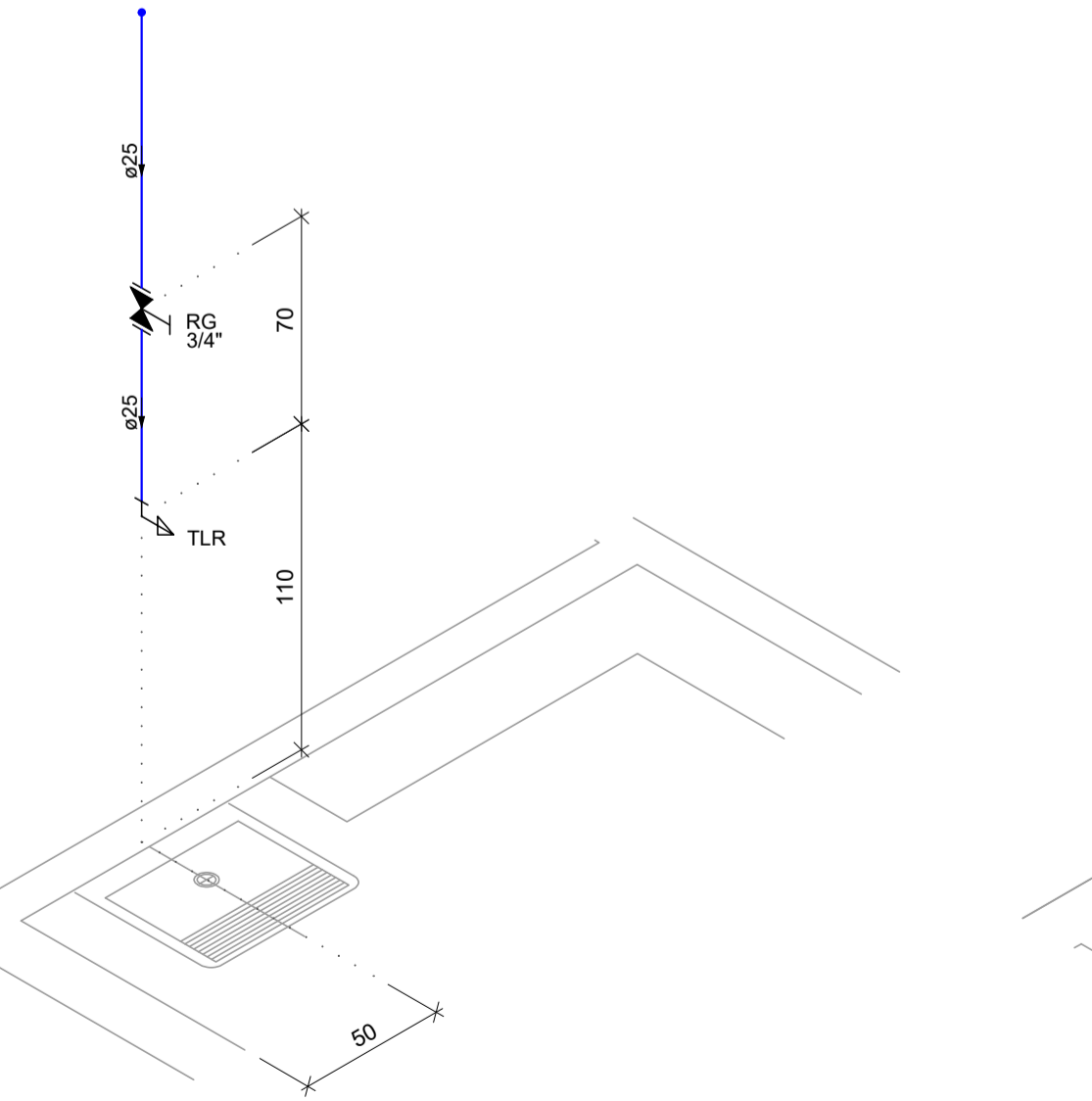
| | |
|--|---------------------|
| | TUBULAÇÃO QUE SOBE |
| | TUBULAÇÃO QUE DESCE |
| | TUBULAÇÃO QUE PASSA |

| | |
|--|-----------------------|
| | COLUNA DE ÁGUA FRIA |
| | COLUNA DE ALIMENTAÇÃO |
| | COLUNA DE ÁGUA QUENTE |

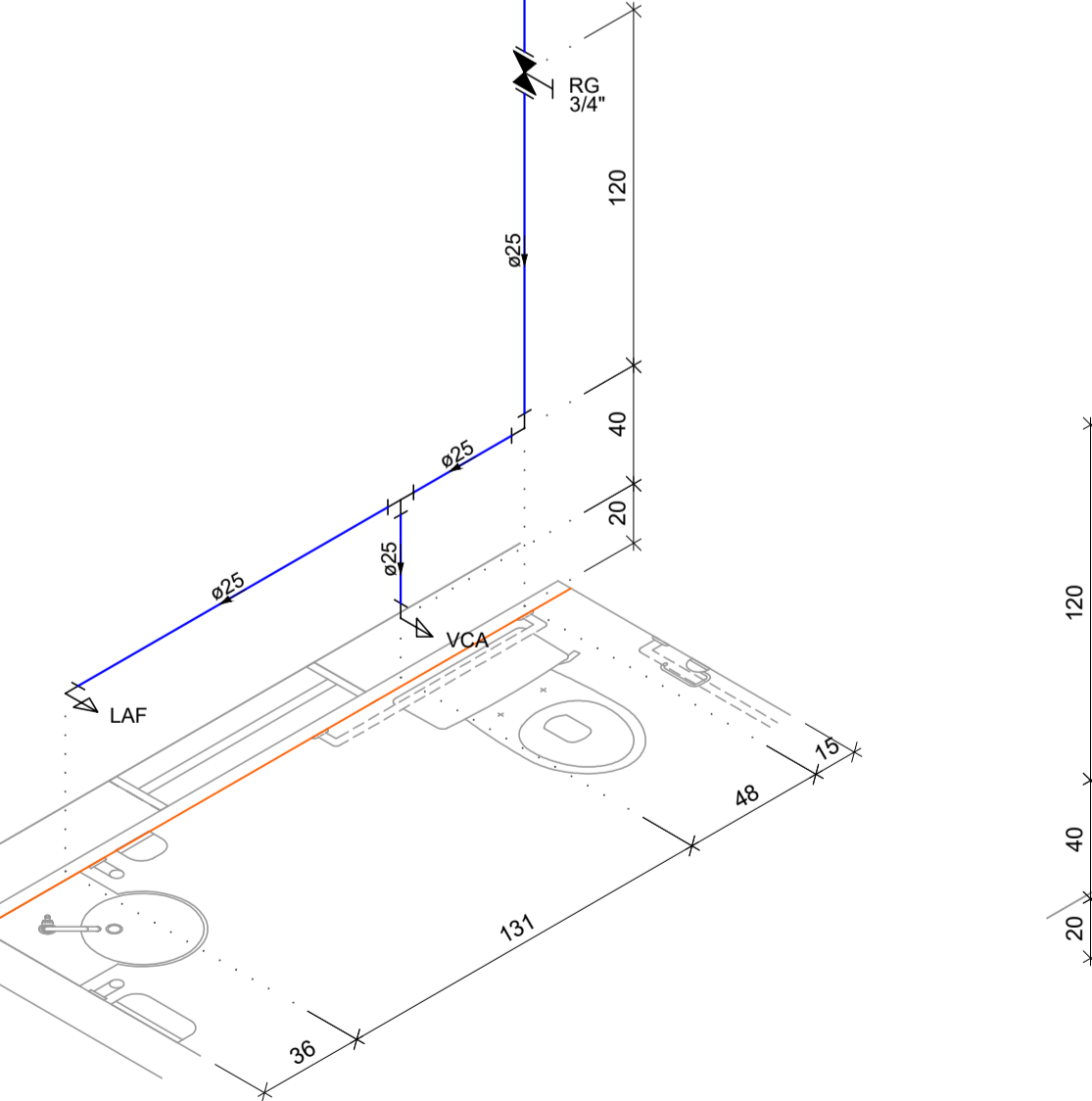
| | |
|--|--------------------------|
| | BUCHA OU LUVA DE REDUÇÃO |
| | TÊ COM REDUÇÃO LATERAL |



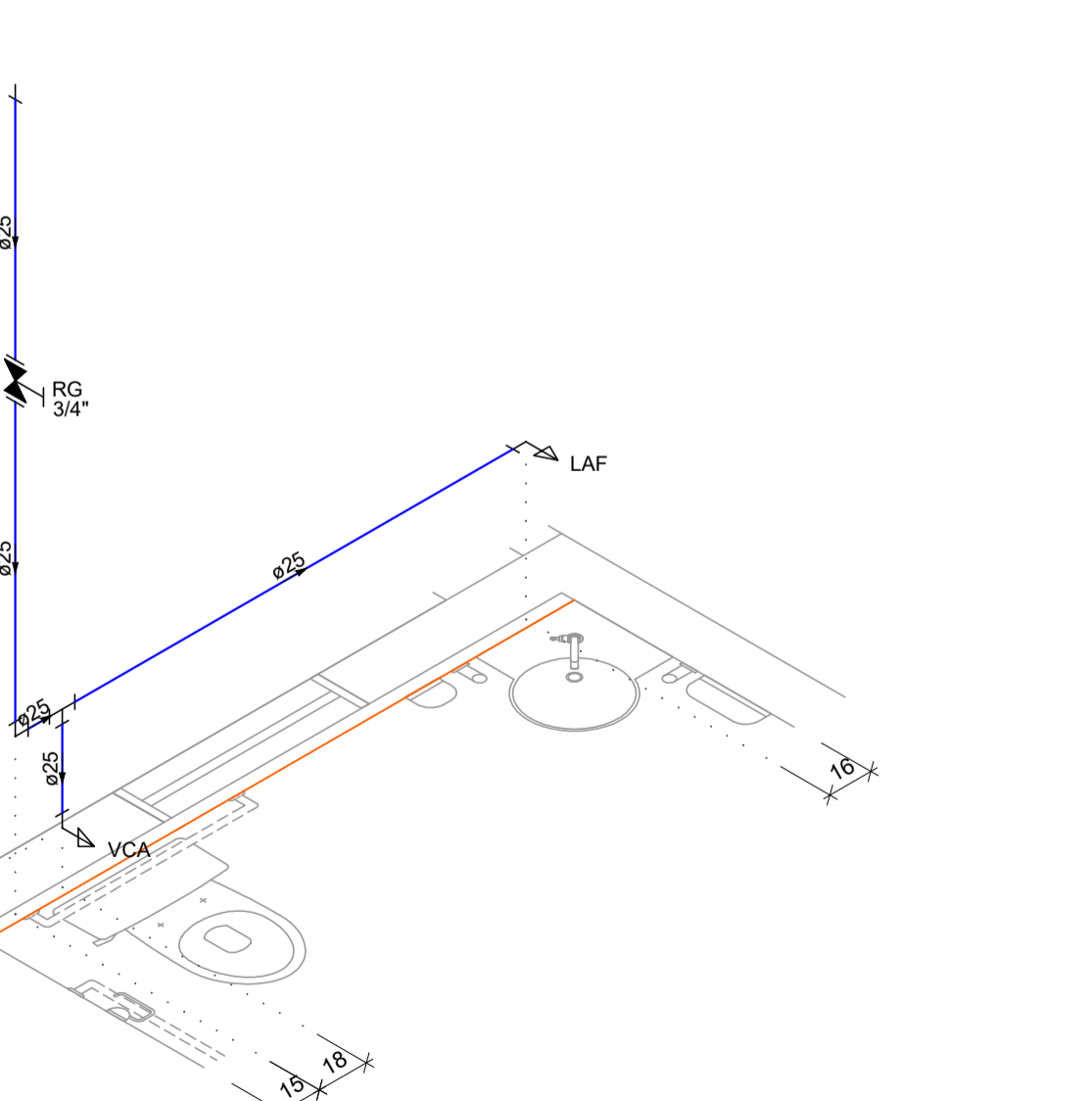
DETALHE HIDRÁULICO H28
ESCALA 1 : 25



DETALHE HIDRÁULICO H29
ESCALA 1 : 25



DETALHE HIDRÁULICO H30
ESCALA 1 : 25



DETALHE HIDRÁULICO H31
ESCALA 1 : 25

| REV. | T.E. | DESCRIÇÃO | PROJ | PROJ | VER. | APR. | AUT. | DATA |
|-----------------|----------------------------------|---------------------|-----------------------|-----------------------|-------------------------|---------------|-----------------------|------|
| REVISÕES | | | | | | | | |
| T.E. | (A) PRELIMINAR | (B) PARA APROVAÇÃO | (C) PARA COTAÇÃO | (D) PARA CONSTRUÇÃO | (E) CONFORME CONSTRUÍDO | (F) CANCELADO | (G) CONFORME COMPRADO | |
| TIPO DE EMISSÃO | (A) PARA APROVAÇÃO | (B) PARA CONSTRUÇÃO | (C) PARA CONHECIMENTO | (D) CONFORME COMPRADO | | | | |
| APROVAÇÃO | ASSINATURA | ASSINATURA | DATA | | | | | |
| RT | ASSINATURA | | | | | | | |
| PROJETISTA | TALLES AUGUSTO DE OLIVEIRA ALVES | CREA/MG: 233.004/D | ABR/2022 | | | | | |
| PROJETISTA | ÁLVARO BARROSO | CREA-MG: 229.242/D | ABR/2022 | | | | | |
| SUPERVISOR | FABIOLA BATISTA PIRES | CREA/MG: 78.851/D | ABR/2022 | | | | | |

CONEP CONSULTORIA

PREFEITURA MUNICIPAL DE MURIAÉ
SECRETARIA DE EDUCAÇÃO

PROJETO HIDRÁULICO

PROJETO BÁSICO
RUA SIMÃO FERES – BAIRRO SAFIRA
ESCOLA MUNICIPAL SEBASTIÃO LAVIOLA

DETALHES HIDRÁULICOS

ESCALA INDICADAS

REV.: 00 Nº: OS_06/2021 FOLHA 06 DE 07