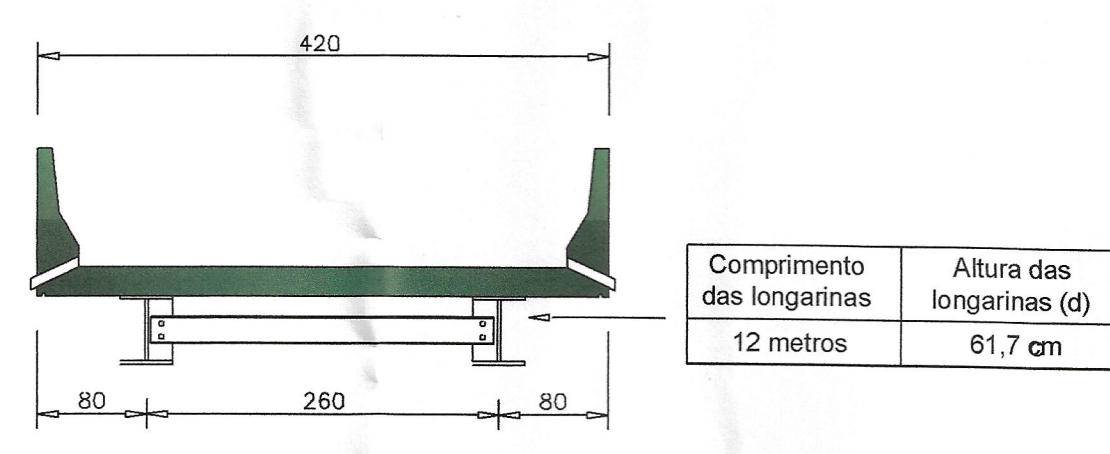
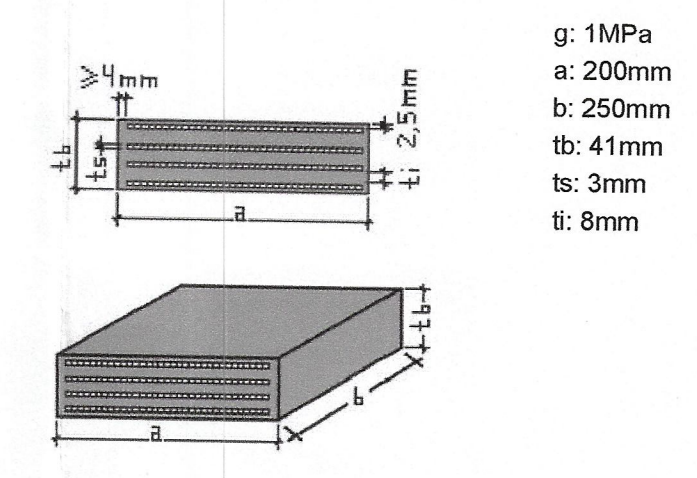


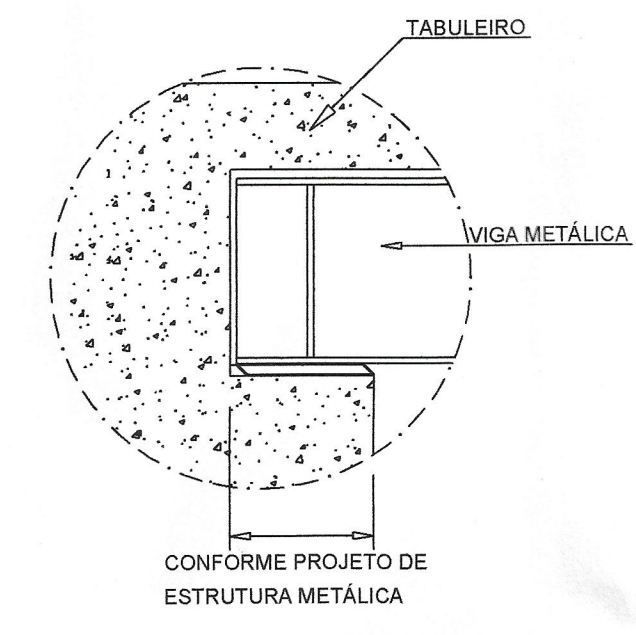
CORTE LONGITUDINAL AA
SEM ESCALA



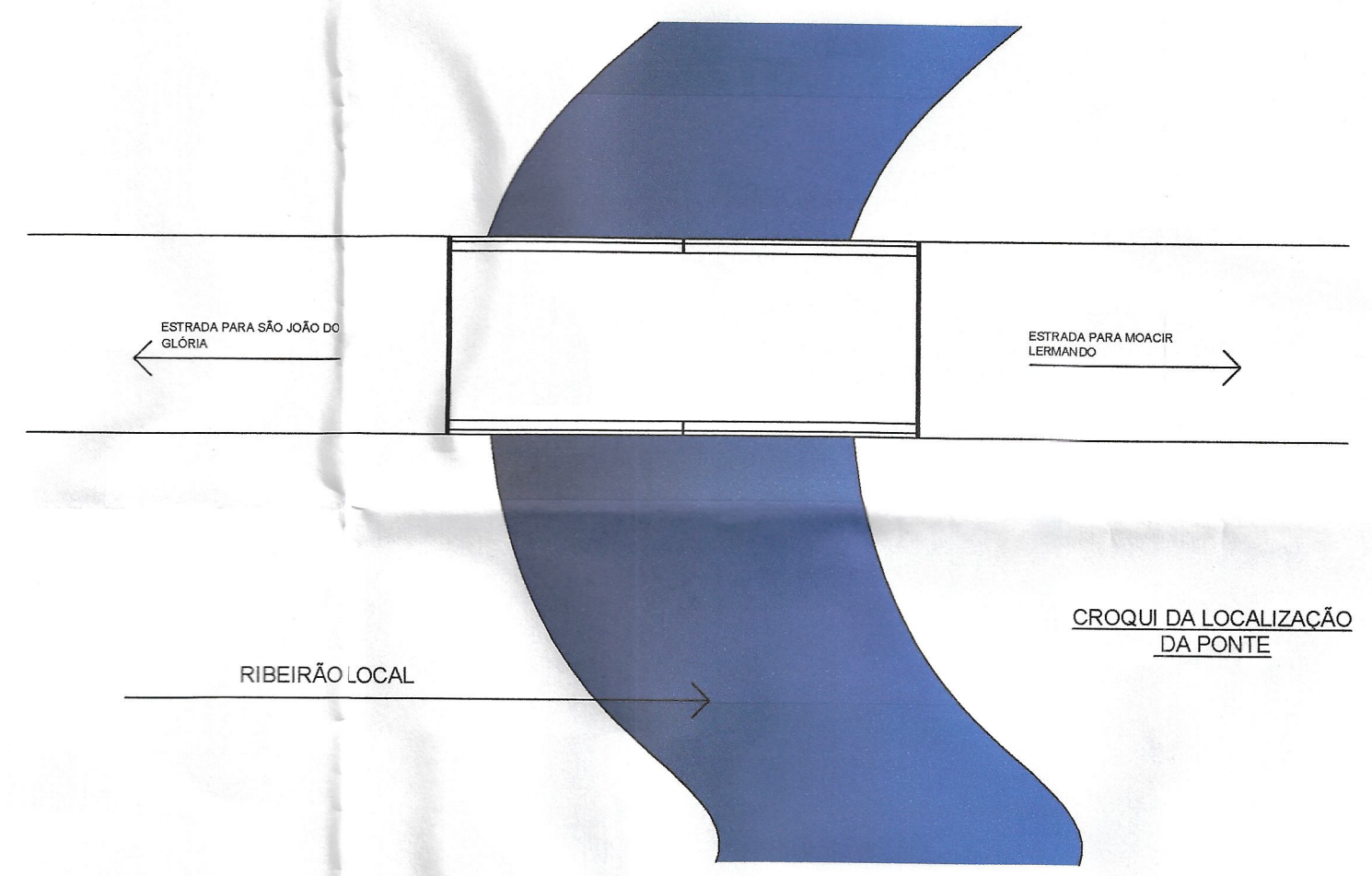
CORTE TRANSVERSAL BB
SEM ESCALA



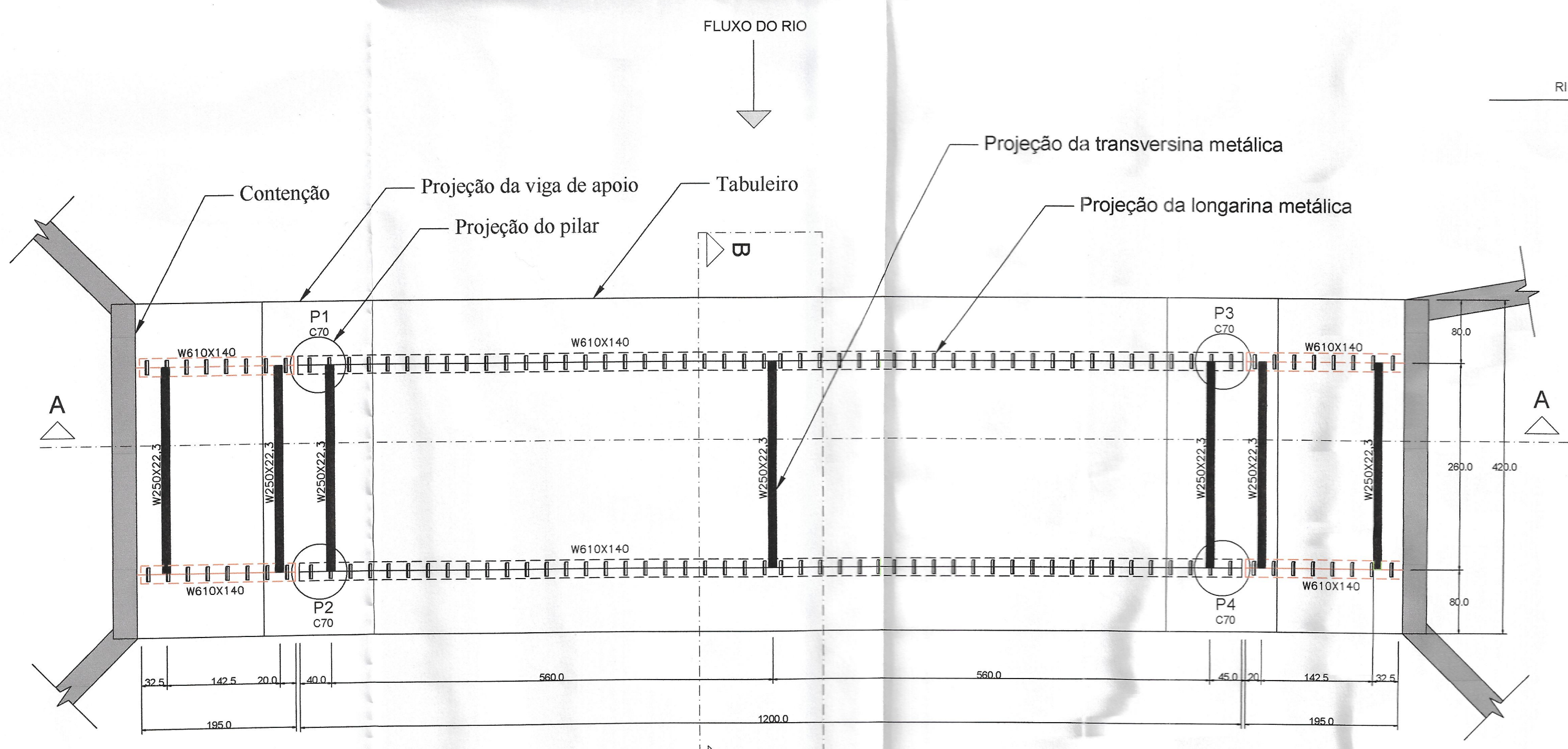
APOIO NEOPRENE 200X250MM (12X)
SEM ESCALA



DETALHE APOIO DA VIGA
SEM ESCALA



CROQUI DA LOCALIZAÇÃO DA PONTE



Forma do Ponte
escala 1:50



PREFEITURA DE MURIAÉ
SECRETARIA MUNICIPAL DE OBRAS PÚBLICAS
PONTE SÃO JOÃO DO GLÓRIA 1
PROJETO ESTRUTURAL- PONTE MISTA

PREFEITURA DE MURIAÉ / CNPJ: 17.947.581/0001-76	DESCRIÇÃO: PROJETO ARQUITETÔNICO
MARCOS GUARINO DE OLIVEIRA SECRETARIA MUNICIPAL DE OBRAS PÚBLICAS	LOCAL: ZONA RURAL DA COMUNIDADE DO SÃO JOÃO DO GLÓRIA, COORDENADAS 21° 2' 44.81" S, 42° 17' 19.02" O. MURIAÉ - MG
R. T. PROJETO: ENG. ARLAN DO CARMO MENDONÇA/ CREA-MG Nº 177324-D ENG. MAYKO TORRES BOALENTI/ CREA-MG Nº 245271-D	ARQUIVO: Ponte São João do Glória 1.dwg DATA: 12/04/2023 ESC: INDICADAS