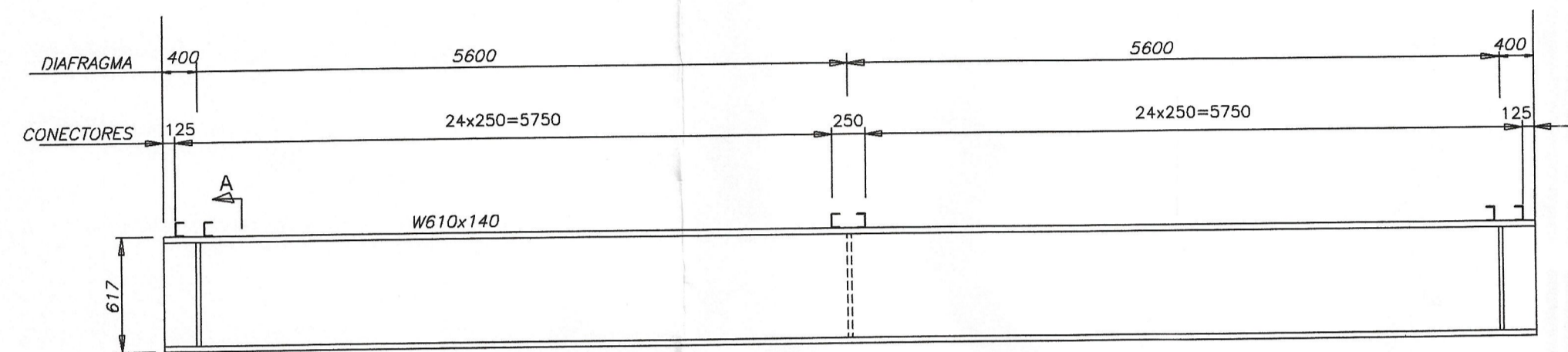
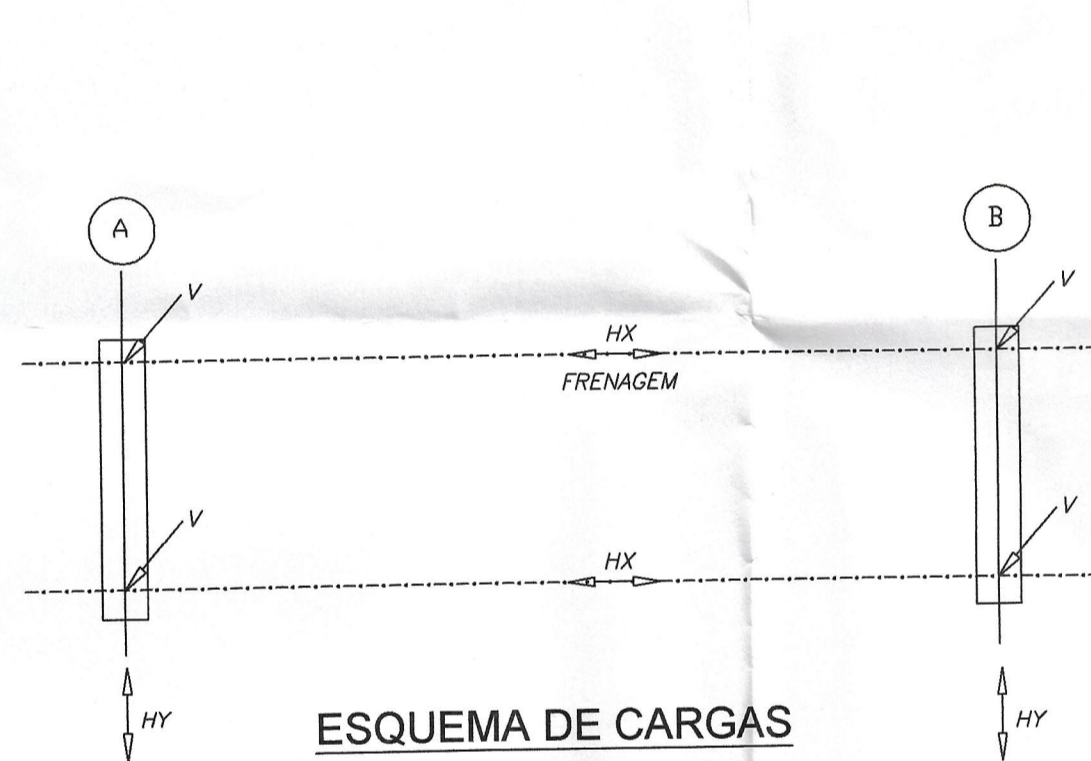


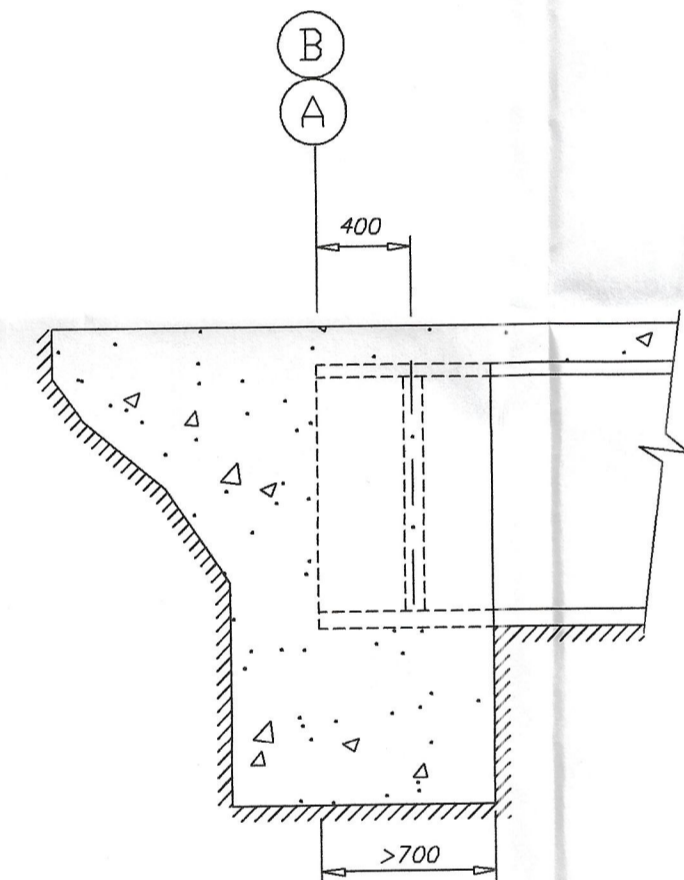
VISTA EM PLANTA



DETALHE DA LONGARINA



ESQUEMA DE CARGAS



DETALHE DO ENCONTRO

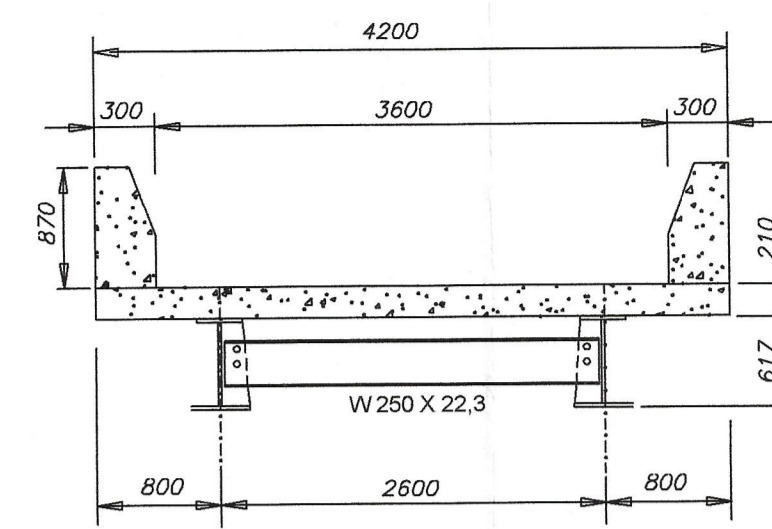
QUADRO DE CARGAS NO TOPO DOS ENCONTROS (tf)

VAO (m)	V (tf)			Hx (tf)	Hy (tf)
	CP	CM + IMPACTO	TOTAL		
12.0	12.0	31	43	3.6	1.0

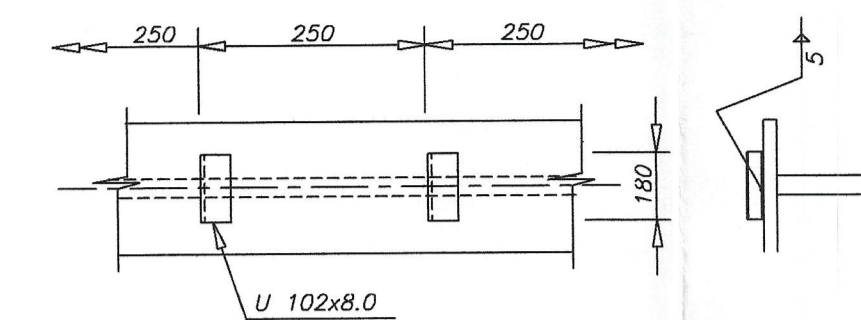
TABELA TECNICA DO PERFIS USADOS NAS VIGAS DAS PONTES

W - PERFIS LAMINADOS (AÇOMINAS)

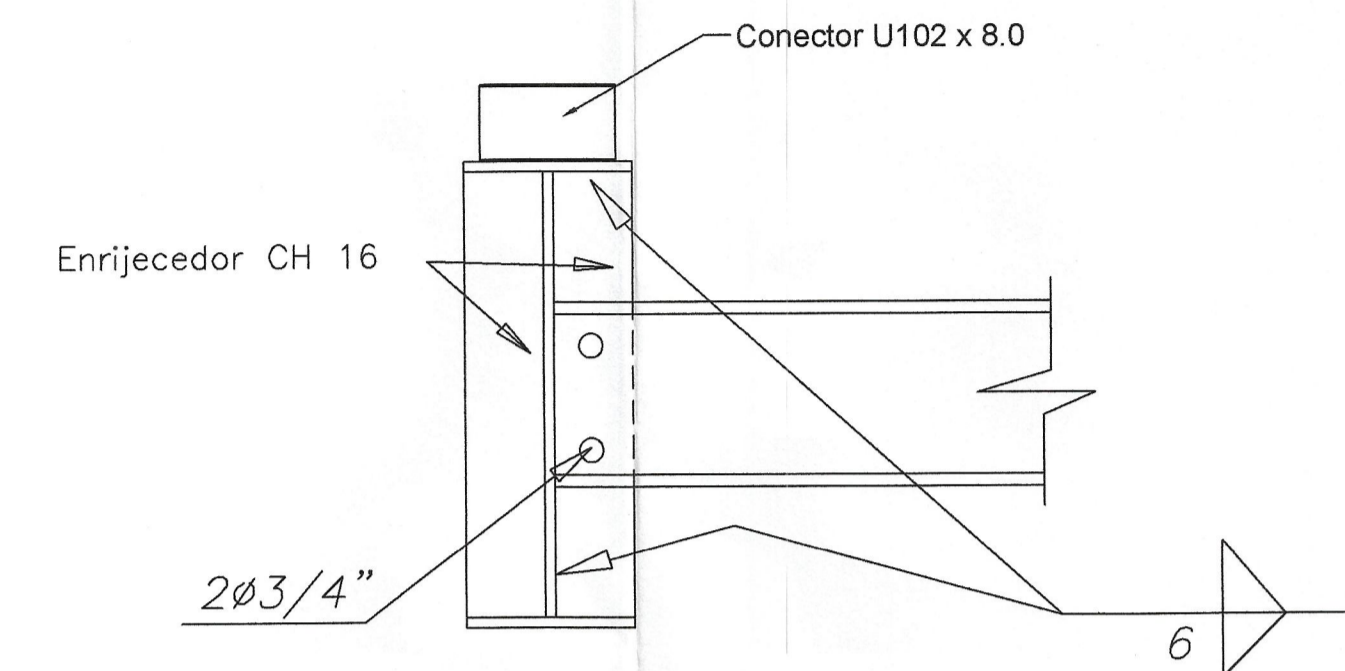
VÃO DA PONTE	VIGAS	Alma		Bases		Reforço nas bases			
		d	tw	bf(s)	bf(i)	tf	esp.	Larg.	Comp.
12 metros	2 W610X140	61,7cm	1,31cm	23cm	23cm	2,25cm			
2,55 metros	7 W250X22,3	25,4cm	0,58cm	10,2cm	10,2cm	0,69cm			
2,0 metros	4 W610X140	61,7cm	1,31cm	23cm	23cm	2,25cm			



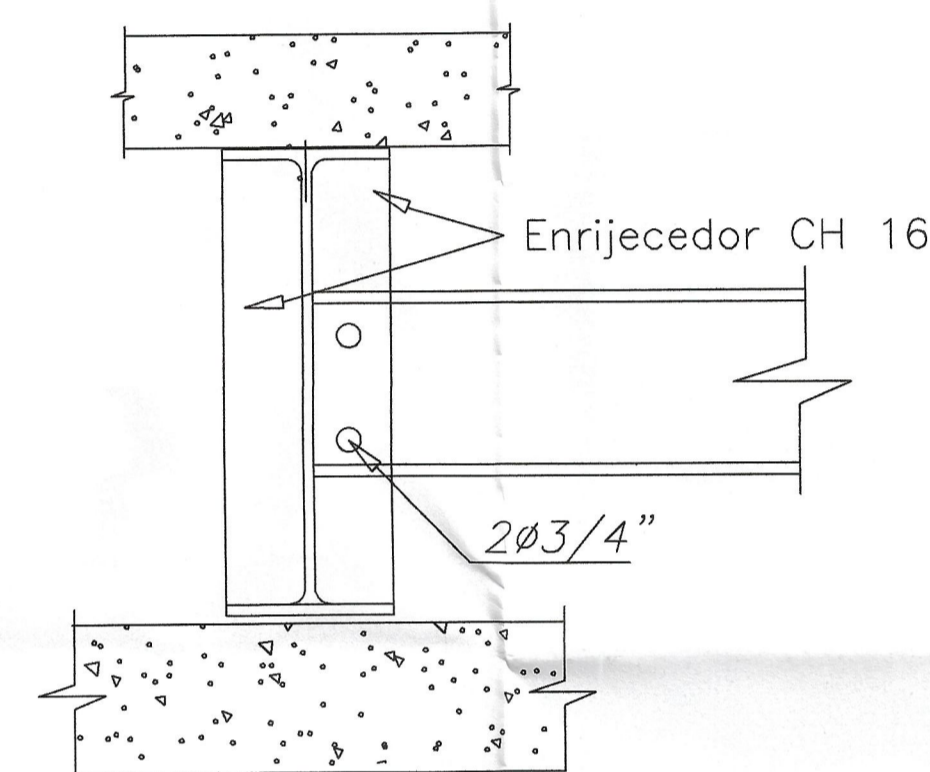
SEÇÃO TRANSVERSAL CENTRO



LOCAÇÃO DOS CONECTORES



SEÇÃO B - B
ESCALA: 1:10



SEÇÃO A - A
ESCALA: 1:10

PROJETO SEGUINDO AS CONSIDERAÇÕES DO PROJETO SETOP

MEDIDAS EM MILIMETROS E CARGA EM TF

ESTRUTURA EM AÇO DE BAIXA LIGA E ALTA RESISTENCIA MECANICA E RESISTENTE A CORROSAO ATMOSFERICA TIPO ASTM A588 COM LIMITE DE ESCOAMENTO Fy345MPa EXCETO OS CONECTORES EM U LAMINADO TIPO ASTM A 36 COM Fy= 250MPa ;

CONCRETO DA LAJE FCK ≥30MPa

ESTRUTURA SOLDADA NA OFICINA E PARAFUSADA NO CAMPO
PARAFUSOS ASTM A 325F TIPO 3 OU GALVANIZADOS,
ELETRODO E70XX(RAIZ E ENCHIMENTO)E
E18018G(ACABAM)AWS CODE D1.1/04

ESTRUTURA DEVERA SER LIMPA PARA UNIFORMIZAÇÃO DA SUPERFICIE ATRAVES DE JATO COMERCIAL TIPO SSPC-SP6



PREFEITURA DE MURIAÉ
SECRETARIA MUNICIPAL DE OBRAS PÚBLICAS
PONTE SÃO JOÃO DO GLÓRIA 1
PROJETO ESTRUTURAL- PONTE MISTA

PREFEITURA DE MURIAÉ / CNPJ: 17.947.591/0001-76	DESCRIÇÃO: PROJETO ESTRUTURA METÁLICA
MARCO GILARINO DE OLIVEIRA SECRETARIA MUNICIPAL DE OBRAS PÚBLICAS	LOCAL: ZONA RURAL DA COMUNIDADE DO SÃO JOÃO DO GLÓRIA, COORDENADAS 21° 2' 44,61" S, 42° 17' 19,02" O. MURIAÉ - MG
R. T. PROJETO: ENG. ARLAN DO GARRIDO MENDONÇA/CREA-MG Nº 177324-D ENG. MAYKO TORRES BOLAVENTO/CREA-MG Nº 245271-D	ARQUIVO: Ponte São João do Glória 1.dwg DATA: 12/04/2023 ESC: INDICADAS
	03/09