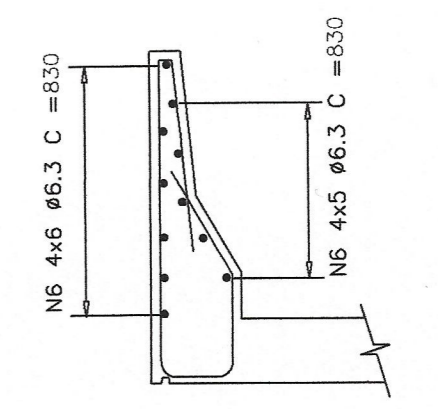
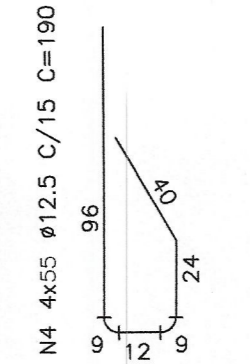
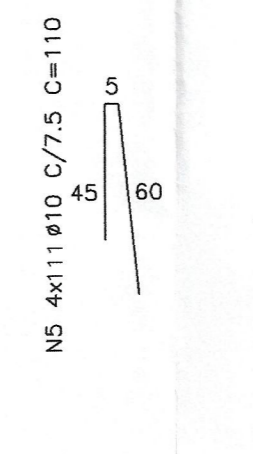


LISTA DE FERROS AÇO CA-50 A				
POS.	Ø	Q	COMPRIMENTO (cm)	
			UNIT.	TOTAL
1	8.0	29	1200	34800
2	8.0	29	1200	34800
3	8.0	107	435	46545
4	12.5	220	190	41800
5	10.0	444	110	48840
6	6.3	44	830	36520
7	8.0	29	545,5	15819,5
8	8.0	29	545,5	15819,5
9	10.0	161	435	70035

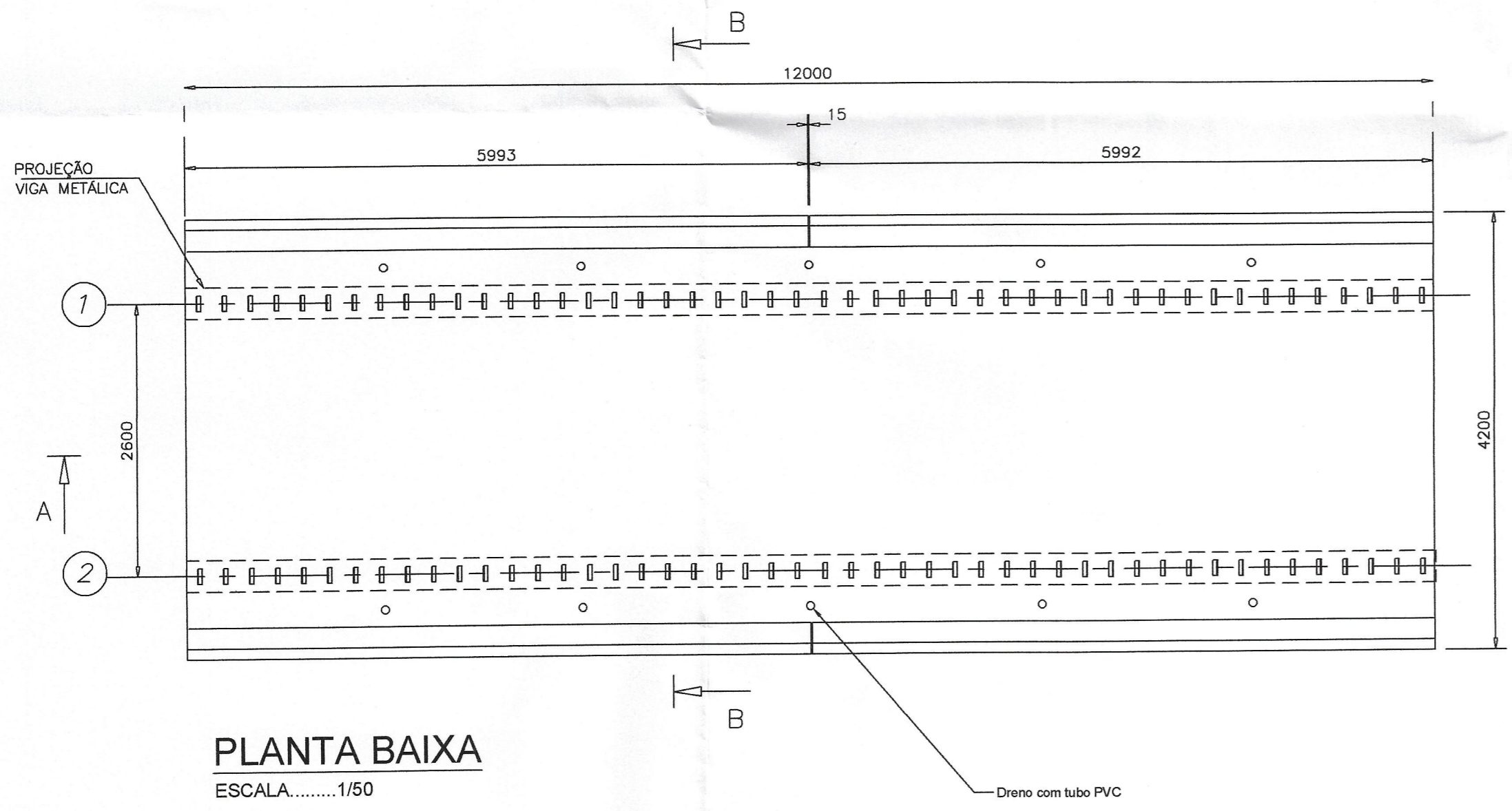
RESUMO GERAL			
Ø(mm)	COMP.(m)	PESO (kg/m)	TOTAL (Kg)
6.3	365,20	0,245	89,47
8	1477,84	0,395	583,75
10	1188,75	0,617	733,46
12.5	418,00	0,963	402,53
TOTAL			1809,21

CORTE AA- ARMAÇÃO
ESCALA.....1/25

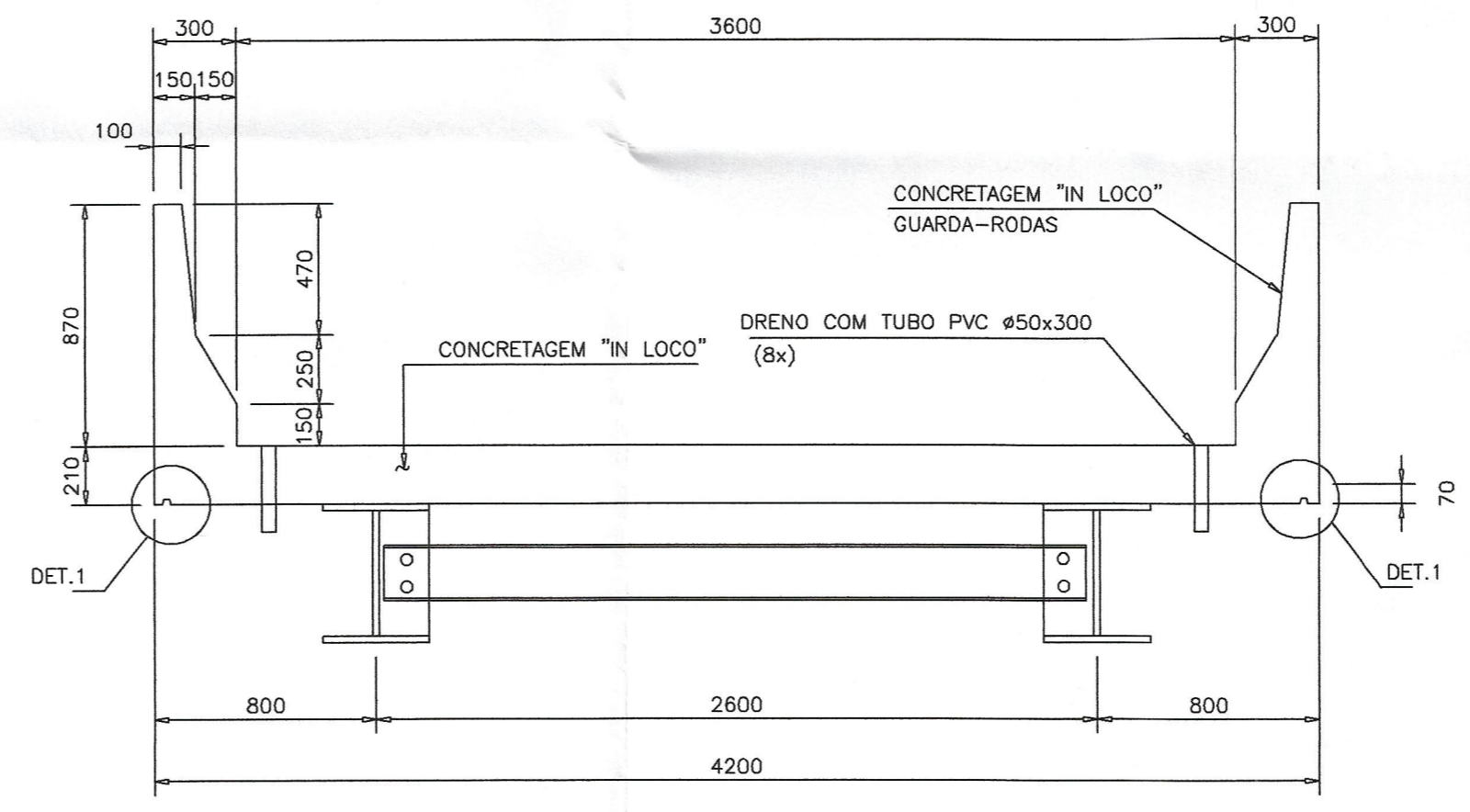


GUARDA-RODAS
ESCALA.....1/25

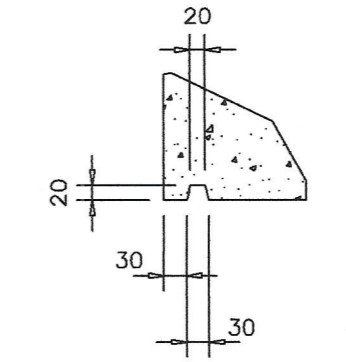
CONCRETO ESTRUTURAL $F_{ck}=30\text{ MPa}$
VOL= 19,55 m³
ÁREA DE FORMAS= 97,46 m²



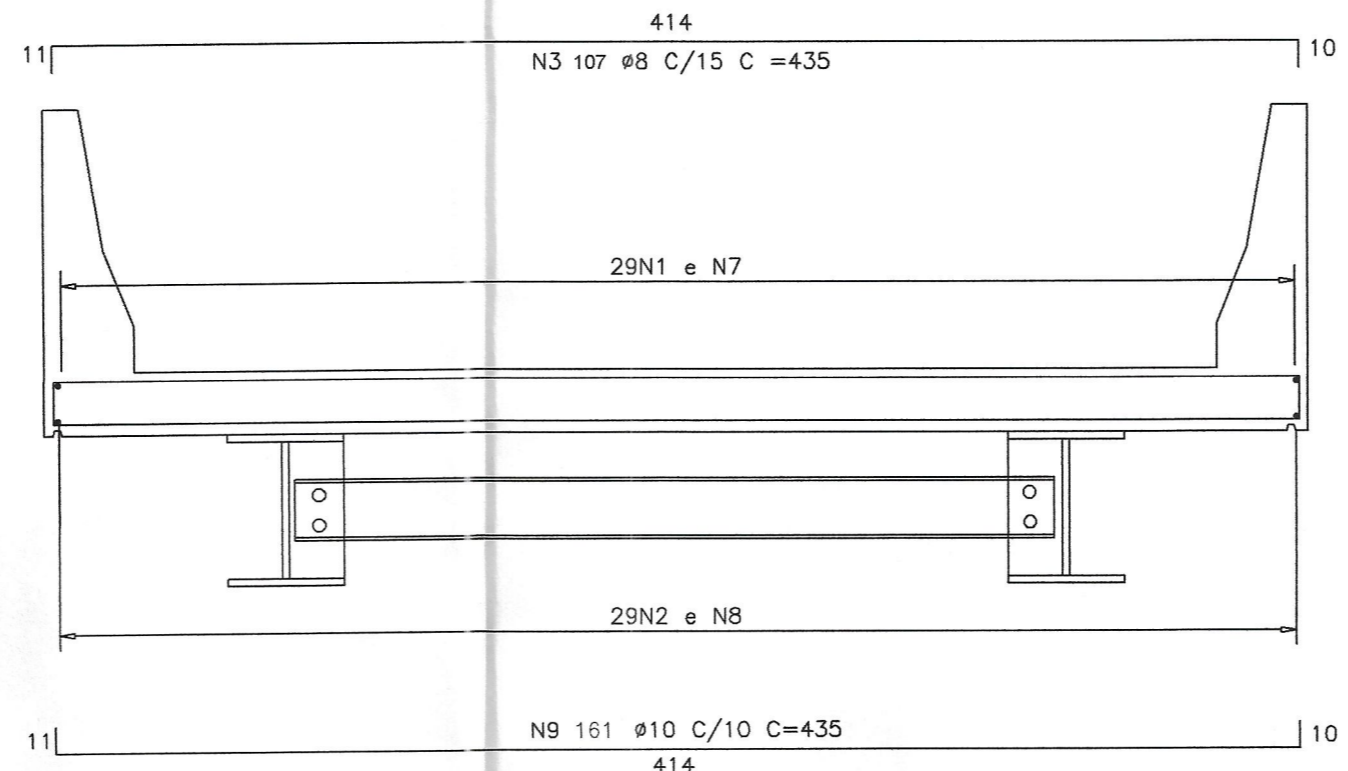
PLANTA BAIXA
ESCALA.....1/50



CORTE BB
ESCALA.....1/25



DETALHE 1
ESCALA.....1/10



CORTE BB- ARMAÇÃO
ESCALA.....1/25

- 1- Cobrimento de 3,0cm;
- 2- Dimensões em planta baixa, cortes e Ø das barras expressas em mm, armação em cm, exceto onde indicado;
- 3- Alternar as emendas.



PREFEITURA DE MURIAÉ
SECRETARIA MUNICIPAL DE OBRAS PÚBLICAS
PONTE SÃO JOÃO DO GLÓRIA 1
PROJETO ESTRUTURAL- PONTE MISTA

PREFEITURA DE MURIAÉ / CNPJ: 17.947.581/0001-76	DESCRIÇÃO: ARMAÇÃO TABULEIRO
MARCOS GUARINO DE OLIVEIRA SECRETARIA MUNICIPAL DE OBRAS PÚBLICAS	LOCAL: ZONA RURAL DA COMUNIDADE DO SÃO JOÃO DO GLÓRIA, COORDENADAS: 21° 2' 44.61" S, 42° 17' 19.02" O. MURIAÉ - MG
R. T. PROJETO: ENG. ARLAN DO CARMO MENDONÇA / CREA-MG Nº 177324-D ENG. MAYKO TORRES BOALENTI / CREA-MG Nº 245271-D	ARQUIVO: Ponte São João do Glória 1.dwg DATA: 12/04/2023 ESC: INDICADAS