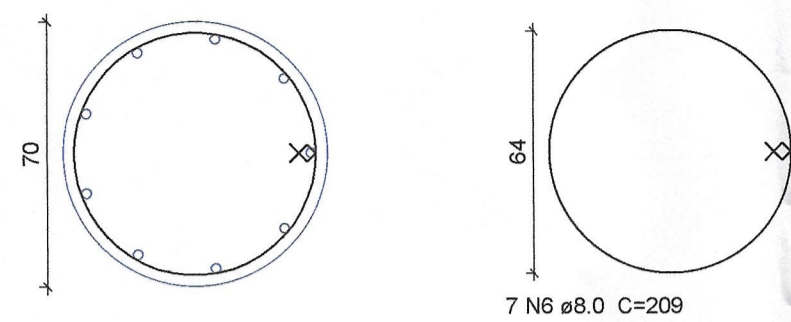
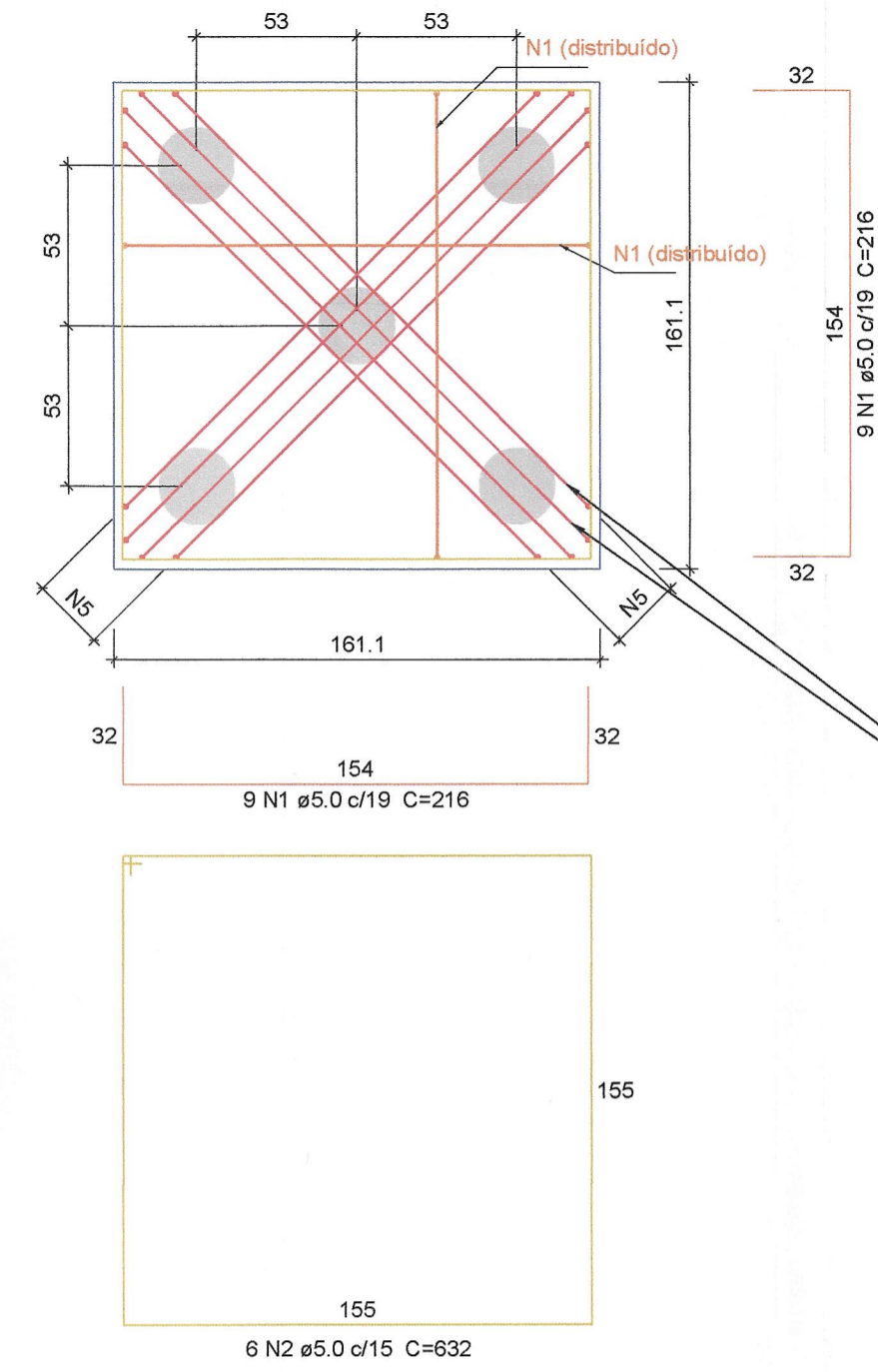


P1=P2=P3=P4

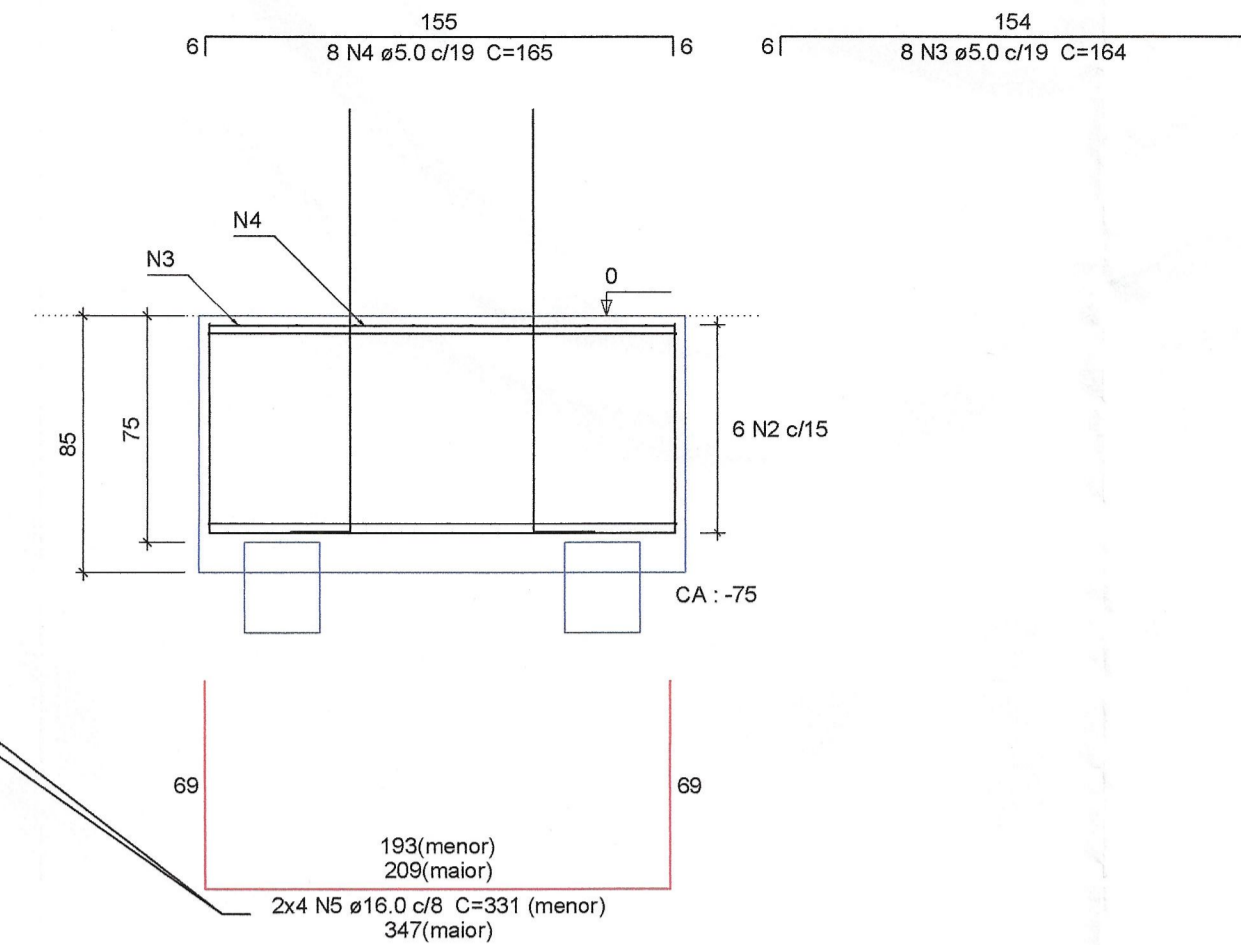
1 - L1
ESC 1:20



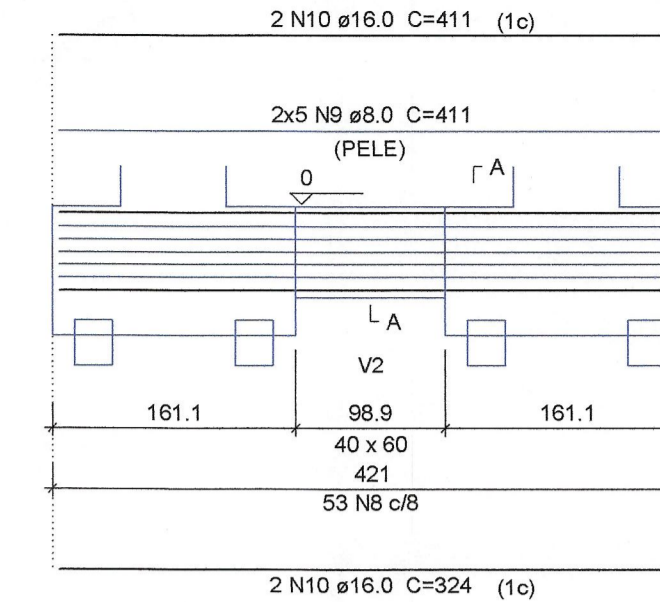
B1=B2=B3=B4
5025
PLANTA
ESC 1:25



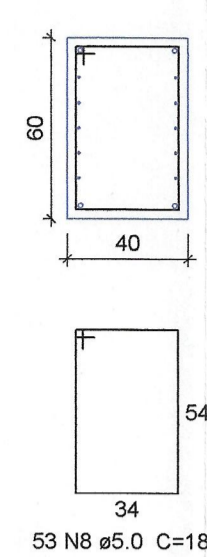
CORTE
ESC 1:25



V1=V2
ESC 1:50



SEÇÃO A-A
ESC 1:25



Relação do aço						
ELEMENTO	AÇO	N	DIAM	Q	UNIT (cm)	C.TOTAL (cm)
INFRA 4xB1	CA60	1	5.0	72	216	15552
	CA60	2	5.0	24	632	15168
	CA60	3	5.0	32	164	5248
	CA60	4	5.0	32	165	5280
	CA50	5	16.0	32	VAR	10848
4xP1	CA50	6	8.0	28	209	5852
	CA50	7	16.0	36	144	5184
2xV1	CA60	8	5.0	106	188	19928
	CA50	9	8.0	20	411	8220
20xE1-1	CA50	10	16.0	8	411	3288
	CA50	11	6.3	780	70	54600
MESO 4xP1	CA50	12	16.0	140	575	80500
	CA50	13	8.0	108	209	22572
	CA50	14	16.0	36	375	13500

Resumo do aço

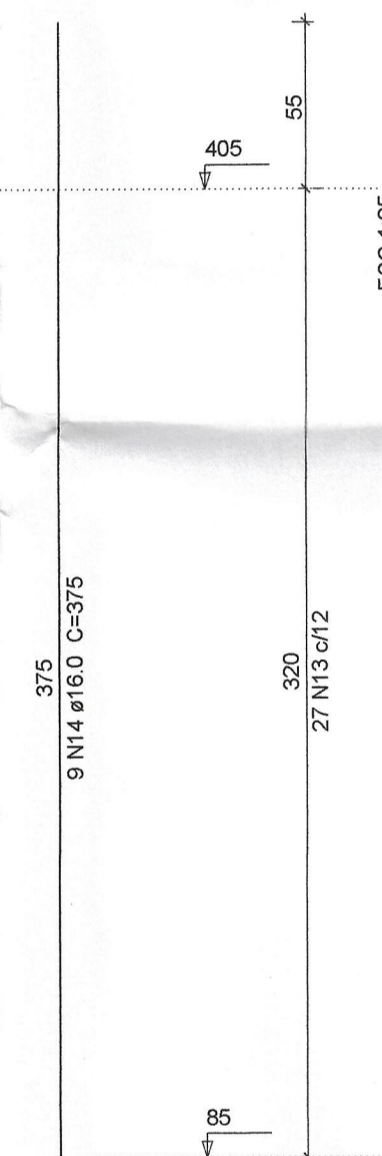
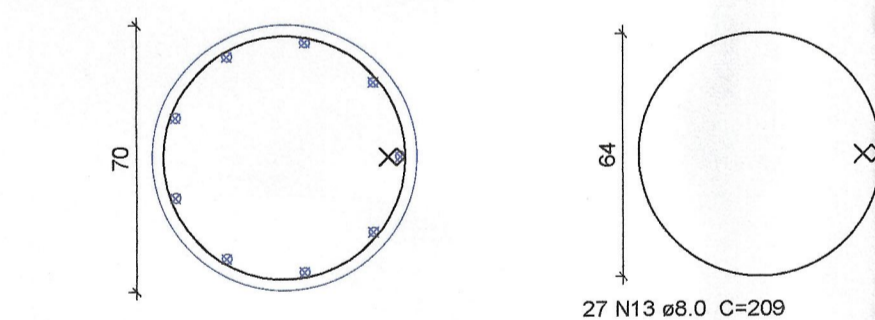
AÇO	DIAM	C.TOTAL (m)	PESO (kg)
CA50	6.3	546.0	133.77
	8.0	366.44	144.74
	16.0	1133.2	1788.2
CA60	5.0	656.88	101.16
PESO TOTAL			
CA50		2066.71	
CA60		101.16	

Vol. de concreto total (C-25) = 18.98 m³
Área de forma total = 53.23 m²

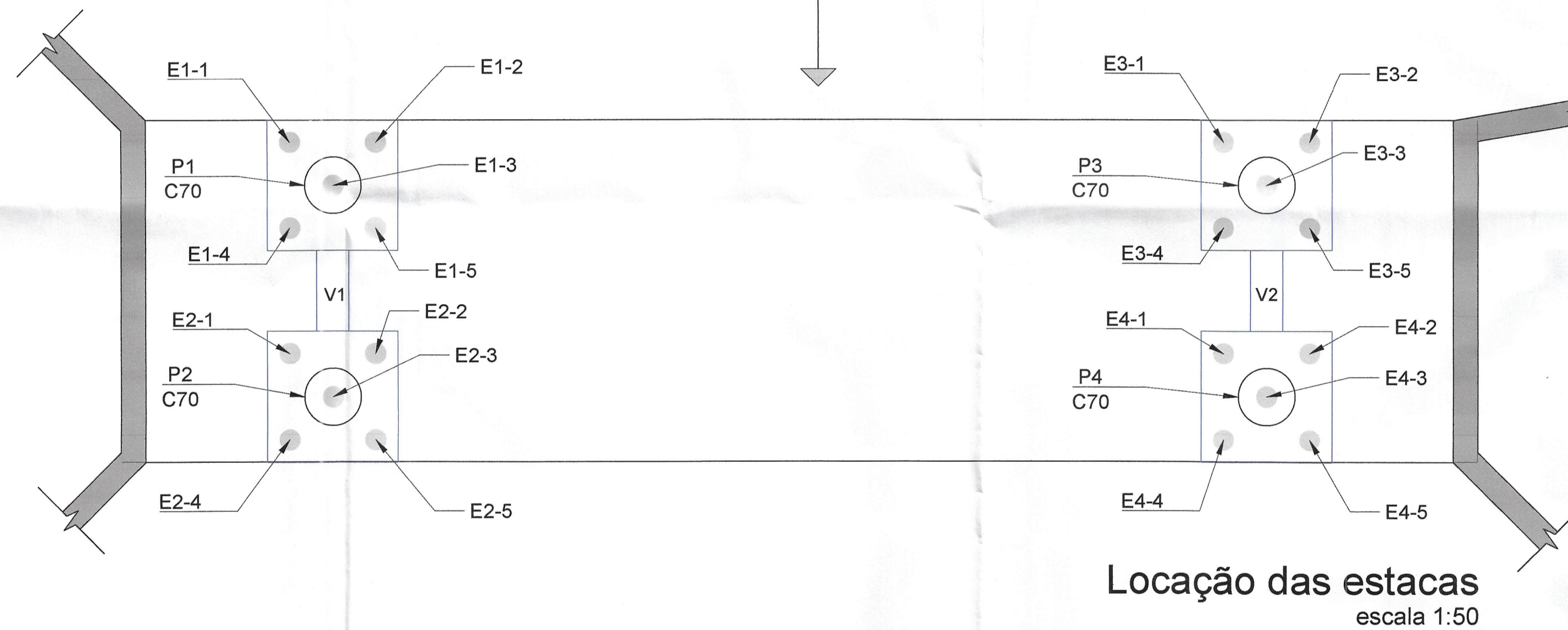
P1=P2=P3=P4

VIGA DE APOIO

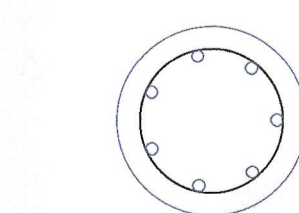
ESC 1:20



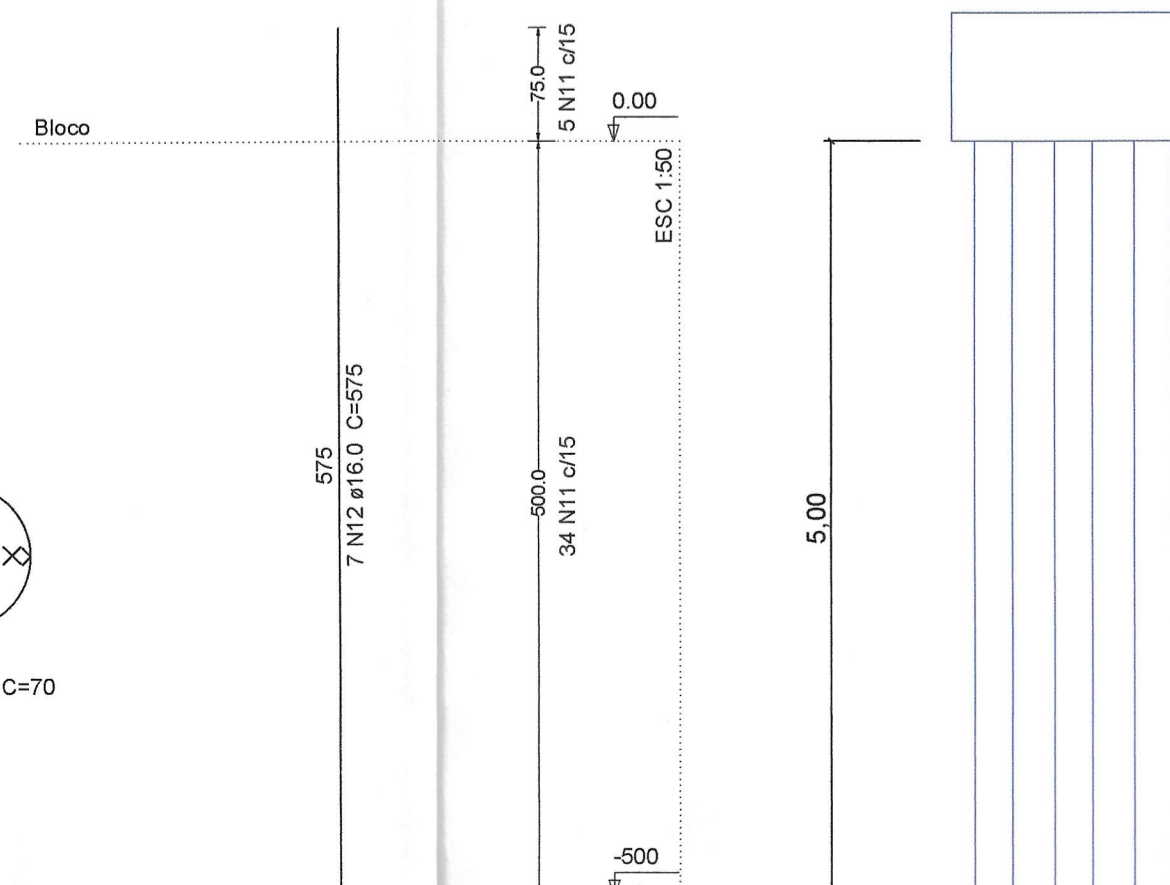
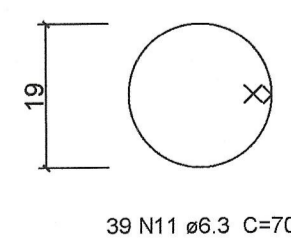
FLUXO DO RIO



20xE1-1



Estaca raiz D=25cm
ESCALA1/10



1- A EXECUÇÃO DAS ESTACAS DEVERÃO OBEDECER A METODOLOGIA DESCRITA NA NBR 6122- ANEXO K



PREFEITURA DE MURIAÉ
SECRETARIA MUNICIPAL DE OBRAS PÚBLICAS
PONTE SÃO JOÃO DO GLÓRIA 1
PROJETO ESTRUTURAL- PONTE MISTA

PREFEITURA DE MURIAÉ / CNPJ: 17.947.581/0001-76	DESCRIÇÃO: ARMAÇÃO INFRAESTRUTURA
MARCOS GUARINO DE OLIVEIRA SECRETARIA MUNICIPAL DE OBRAS PÚBLICAS	LOCAL: ZONA RURAL DA COMUNIDADE DO SÃO JOÃO DO GLÓRIA, COORDENADAS 21° 2' 44.61" S, 42° 17' 19.02" O. MURIAÉ - MG
R. T. PROJETO: ENG. ARLANDO CARMO MENDONÇA/ CREA-MG Nº 177324-D	ARQUIVO: Ponte São João do Glória 1.dwg
ENG. MAYRO TORRES BOALENTI/ CREA-MG Nº 245271-D	DATA: 12/04/2023 ESC: INDICADAS