

Forma do Ponte  
escala 1:50

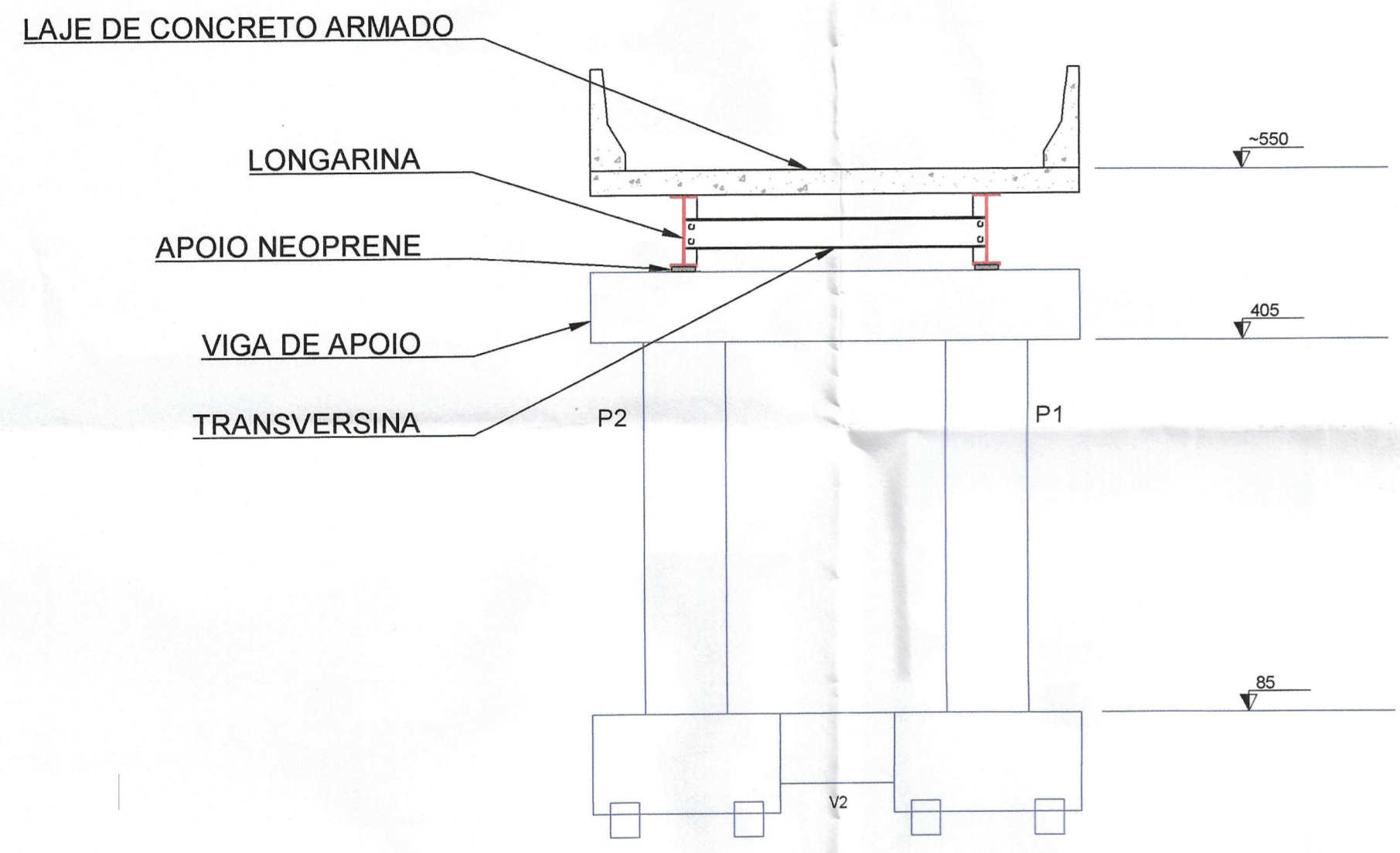
Relação do aço

ELEMENTO	AÇO	N	DIAM	Q	UNIT (cm)	C.TOTAL (cm)
2xV apoio	CA50	1	6.3	38	388	14774
	CA50	2	8.0	16	414	6624
	CA50	3	10.0	34	522	17748
	CA50	4	16.0	6	522	3132
	CA50	5	16.0	64	242	15488

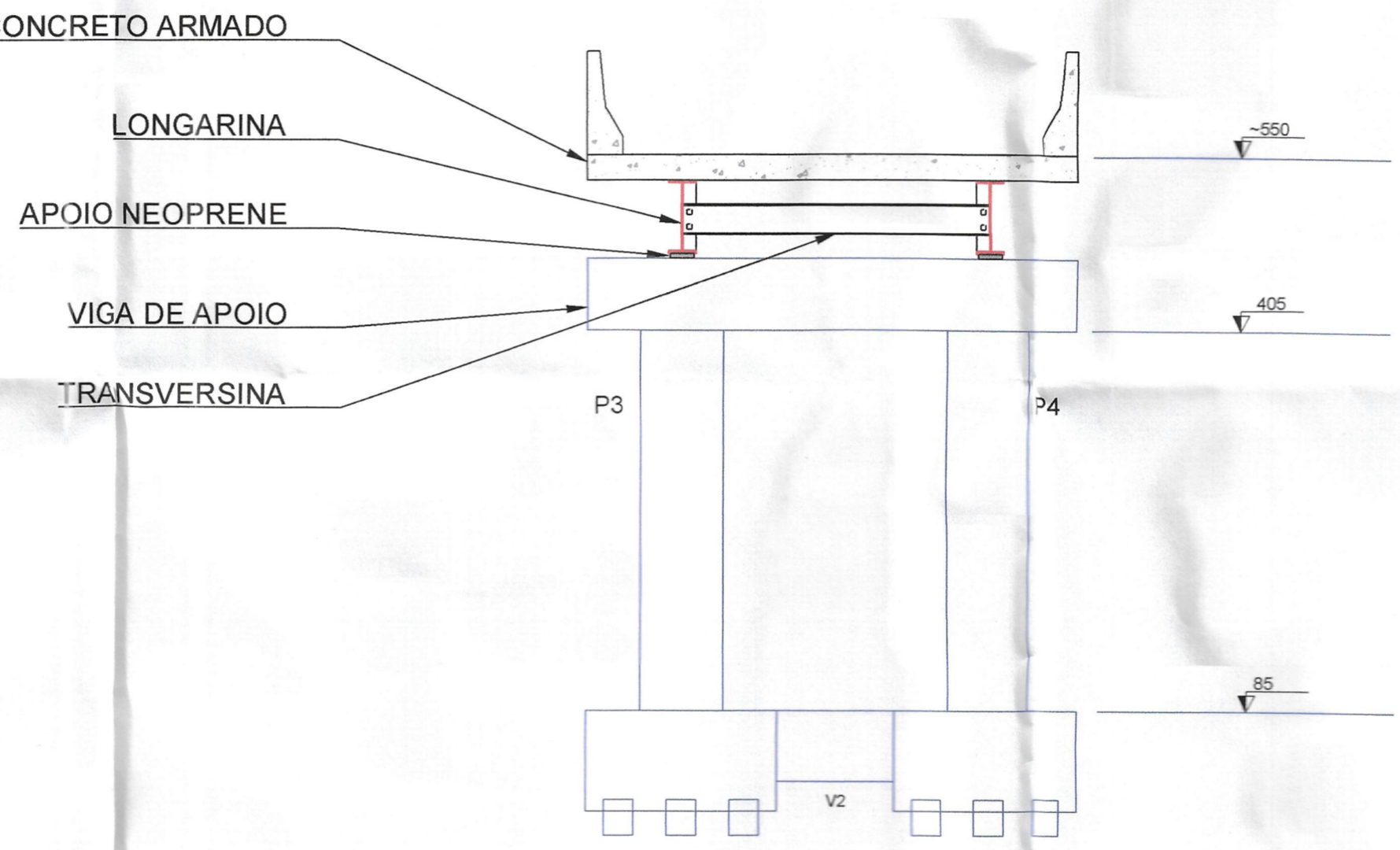
Resumo do aço

AÇO	DIAM	C.TOTAL (m)	PESO (kg)
CA50	6.3	147.74	36.20
	8.0	96.24	26.16
	10.0	177.48	109.51
	16.0	182.02	293.82
PESO TOTAL			
CA50		485.59	

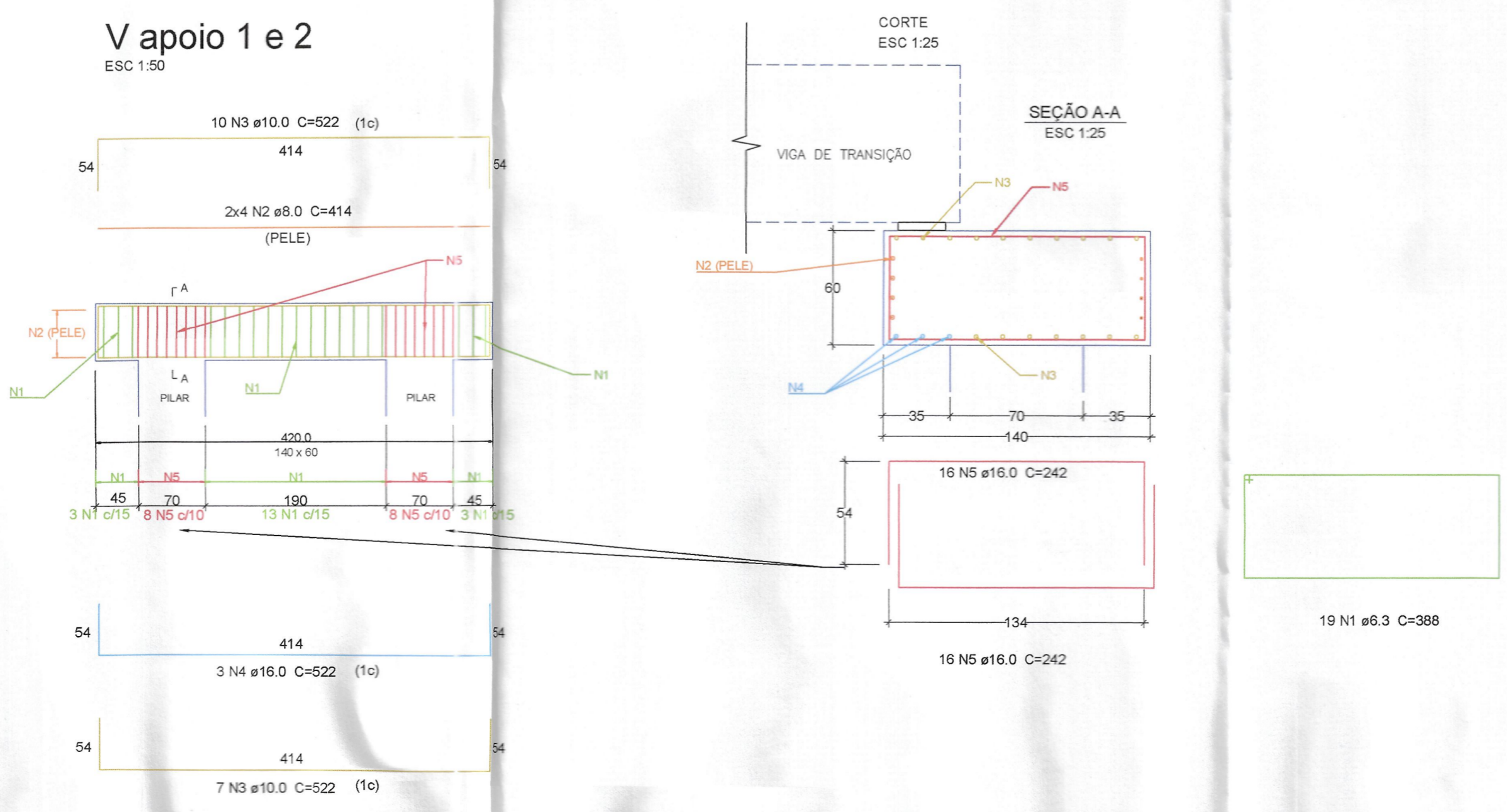
Vol. de concreto total (C-25) = 25.20 m³  
Área de forma total = 7.06 m²



Corte A-A  
escala 1:50



Corte B-B  
escala 1:50



**PREFEITURA DE MURIAÉ**  
SECRETARIA MUNICIPAL DE OBRAS PÚBLICAS  
**PONTE SÃO JOÃO DO GLÓRIA 1**  
PROJETO ESTRUTURAL - PONTE MISTA

DESCRIÇÃO:  
ARMAÇÃO MESOESTRUTURA

---

PREFEITURA DE MURIAÉ / CNPJ: 17.947.581/0001-76

MARCOS GUARINO DE OLIVEIRA

SECRETARIA MUNICIPAL DE OBRAS PÚBLICAS

JORGES FERREZ FILHO

R. T. PROJETO:

ENGR. ARLAN DO CARMO MENDONÇA / CREA-MG Nº 177324-D

ENGR. MARCO TORRES BOLENTI / CREA-MG Nº 245271-D

LOCAL: ZONA RURAL DA COMUNIDADE DO SÃO JOÃO DO GLÓRIA, COORDENADAS 21° 2' 44.61" S, 42° 17' 19.02" O. MURIAÉ - MG

ARQUIVO: Ponte São João da Glória 1.dwg

DATA: 12/04/2023

ESC: INDICADAS

**06/09**