

Detalhes Consolos curtos- Vista Frontal do muro
escala 1:50

Relação do aço

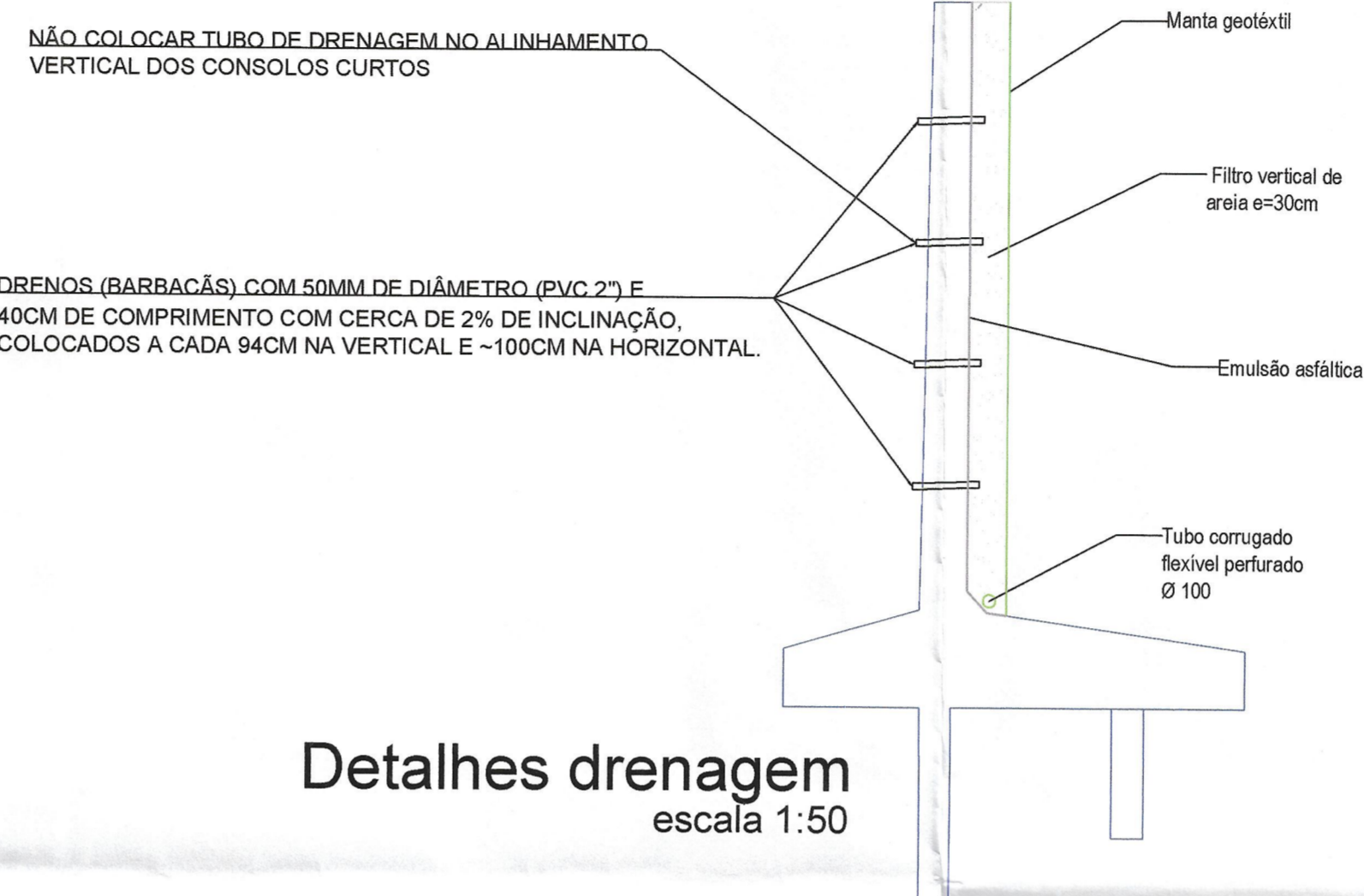
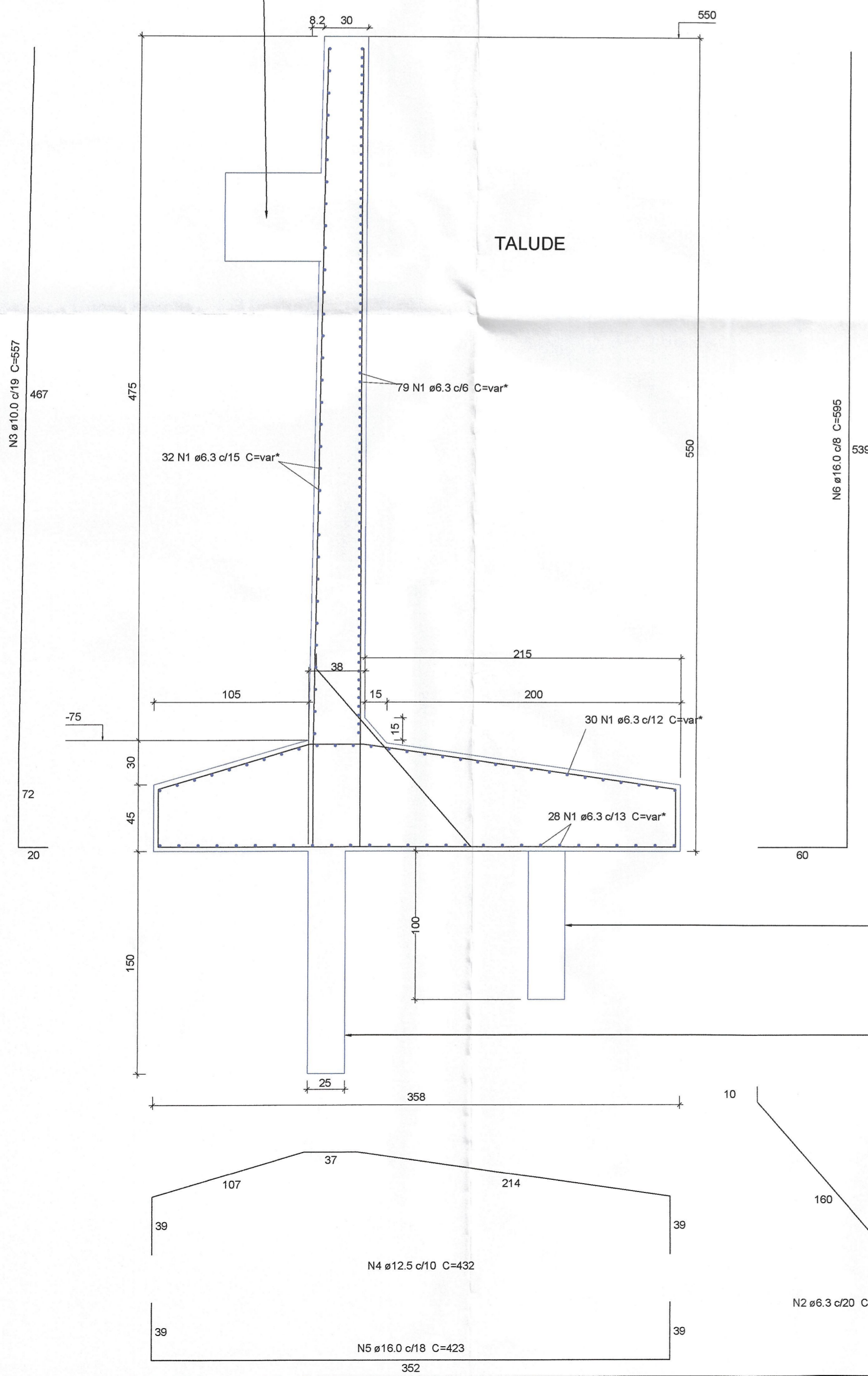
ELEMENTO	AÇO	N	DIAM	Q	UNIT (cm)	C.TOTAL (cm)
MURO	CA50	1	6.3	169	VAR*	496860
	CA50	2	6.3	142	179	25418
	CA50	3	10.0	150	557	83550
	CA50	4	12.5	284	432	122688
	CA50	5	16.0	158	423	66834
	CA50	6	18.0	355	595	211225
	CA50	7	16.0	24	294	7056
	CA50	8	8.0	20	279	5580
	CA50	9	6.3	20	220	4400
	CA50	10	6.3	315	70	22050
	CA50	11	16.0	105	225	23625
	CA50	12	6.3	168	70	11760
	CA50	13	16.0	84	145	12180

*Comprimento varia conforme as divisões do muro (corresponde ao comprimento total até a mudança de direção do muro + -1,00m transpasse)

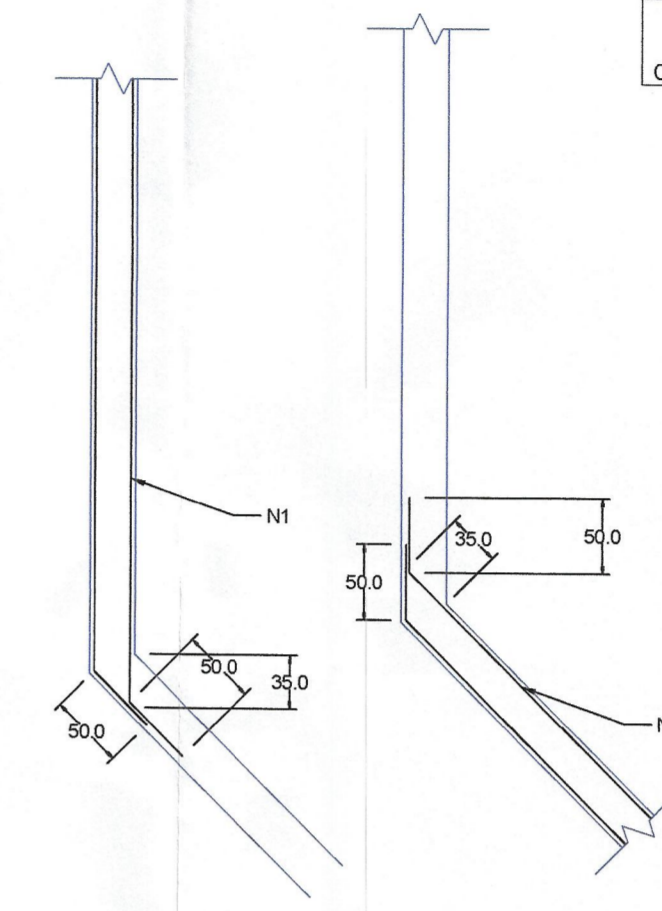
Resumo do aço

AÇO	DIAM	C.TOTAL (m)	PESO (kg)
CA50	6.3	5604.88	1373.20
CA50	8.0	55.8	22.04
CA50	10.0	835.5	515.50
CA50	12.5	1226.68	1181.29
CA50	16.0	3209.2	5084.12
PESO TOTAL			
CA50			8156.15

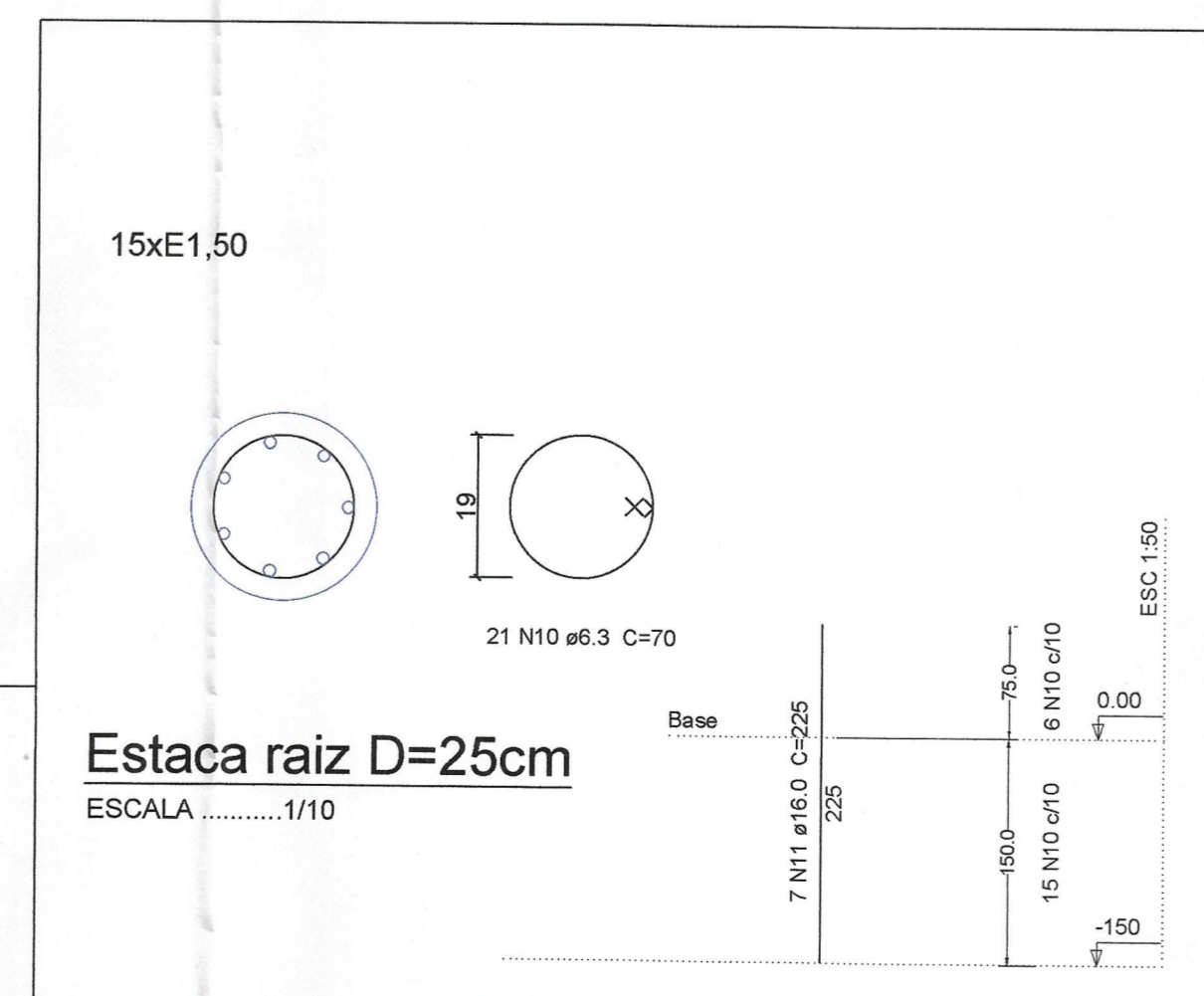
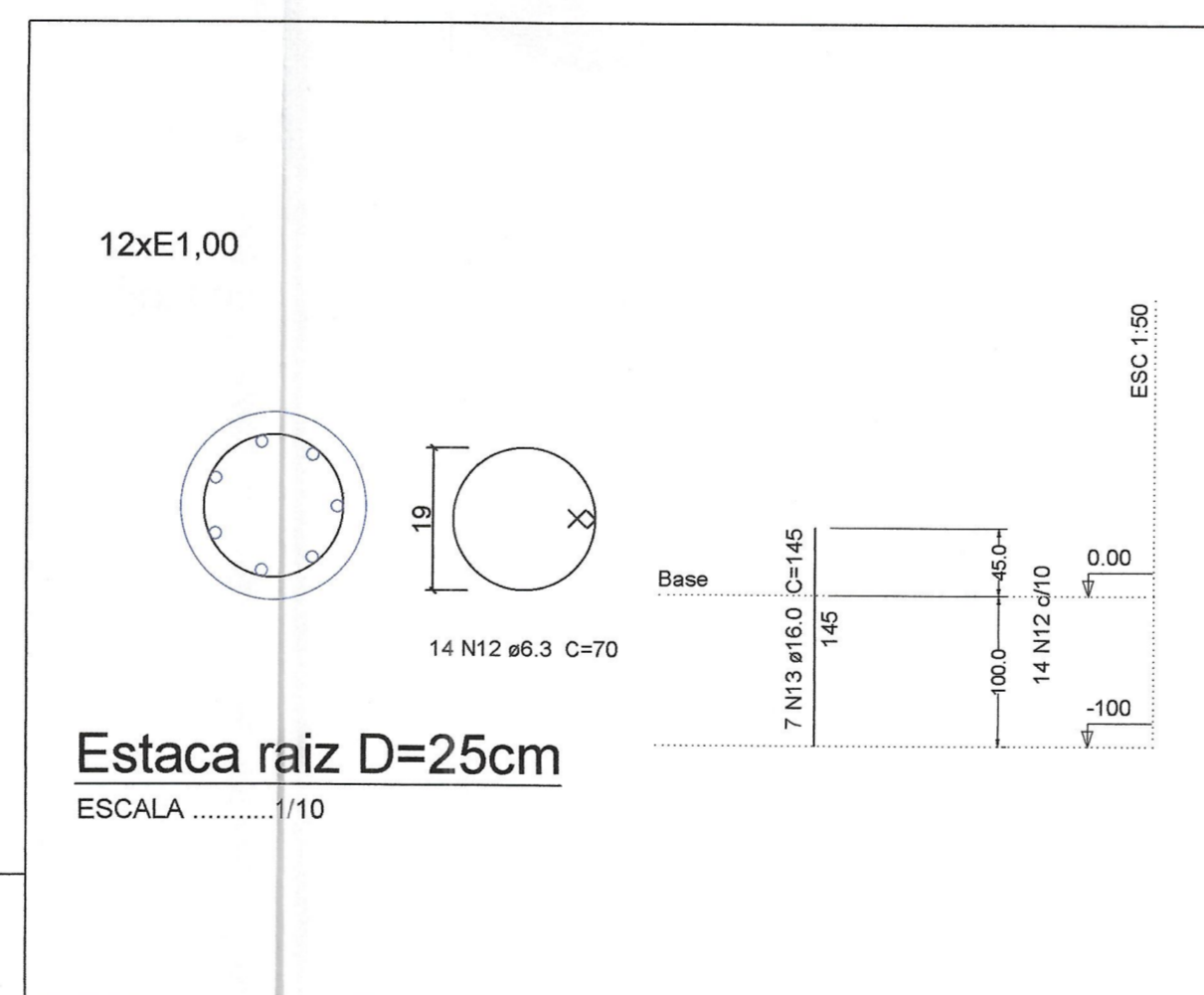
SEÇÃO TRANSVERSAL M1-M2
ESC 1:25



Detalhes drenagem
escala 1:50



Detalhe em planta Transpasse-Mudança de direção muro
escala 1:50



PREFEITURA DE MURIAÉ
SECRETARIA MUNICIPAL DE OBRAS PÚBLICAS
PONTE SÃO JOÃO DO GLÓRIA 1
PROJETO DE CONTENÇÃO EM CONCRETO ARMADO

DESCRIÇÃO: ARMAÇÃO DOS MUROS DE CONTENÇÃO

LOCAL: ZONA RURAL DA COMUNIDADE DO SÃO JOÃO DO GLÓRIA, COORDENADAS 21° 2' 44.61" S, 42° 17' 19.03" O - MURIAÉ - MG

DATA: 12/04/2023 ESC: INDICADAS

08/09