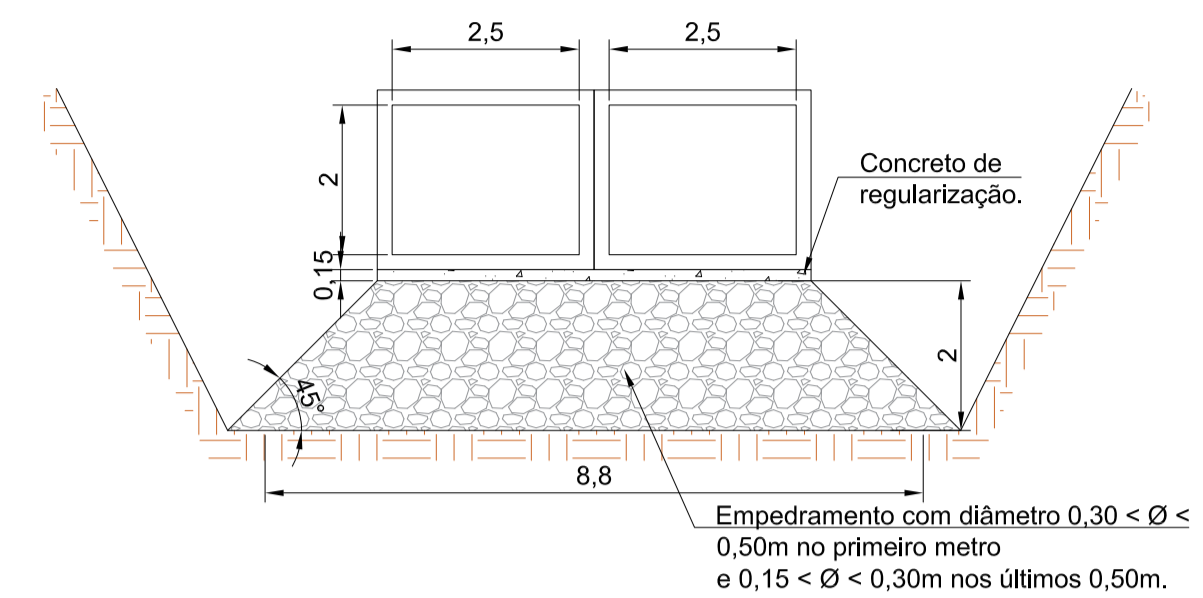
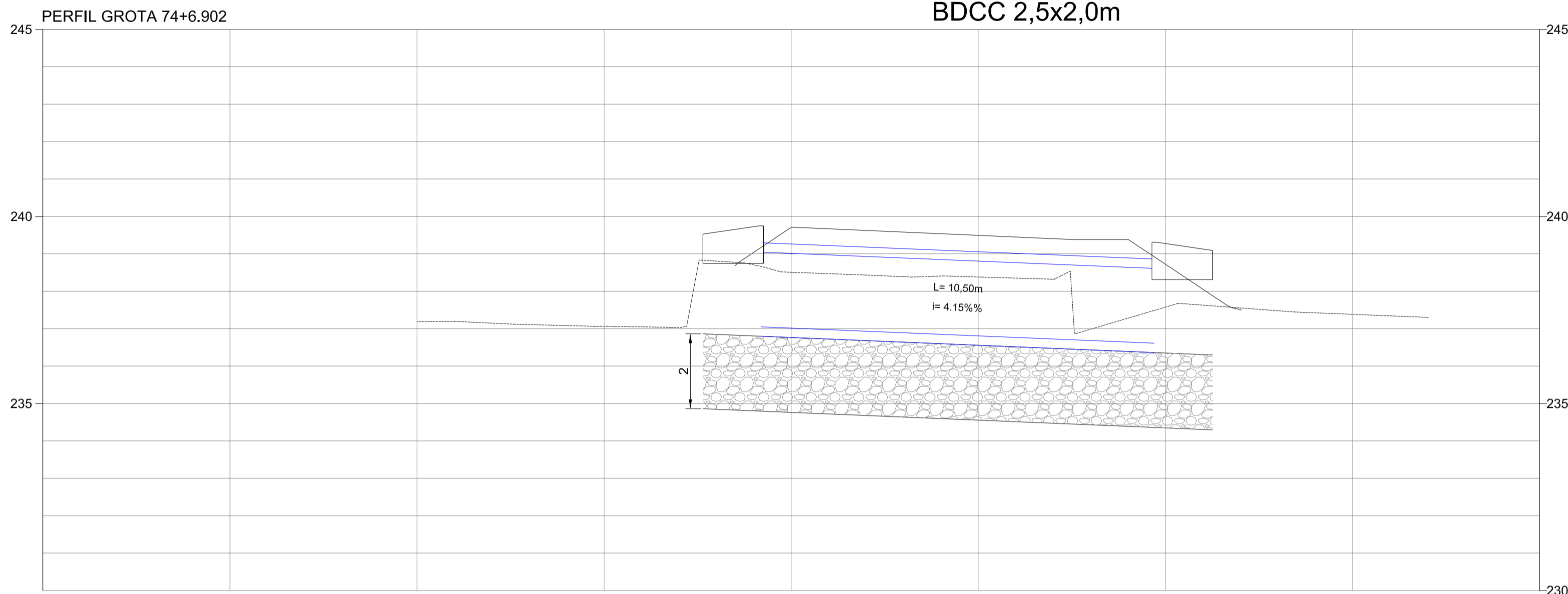
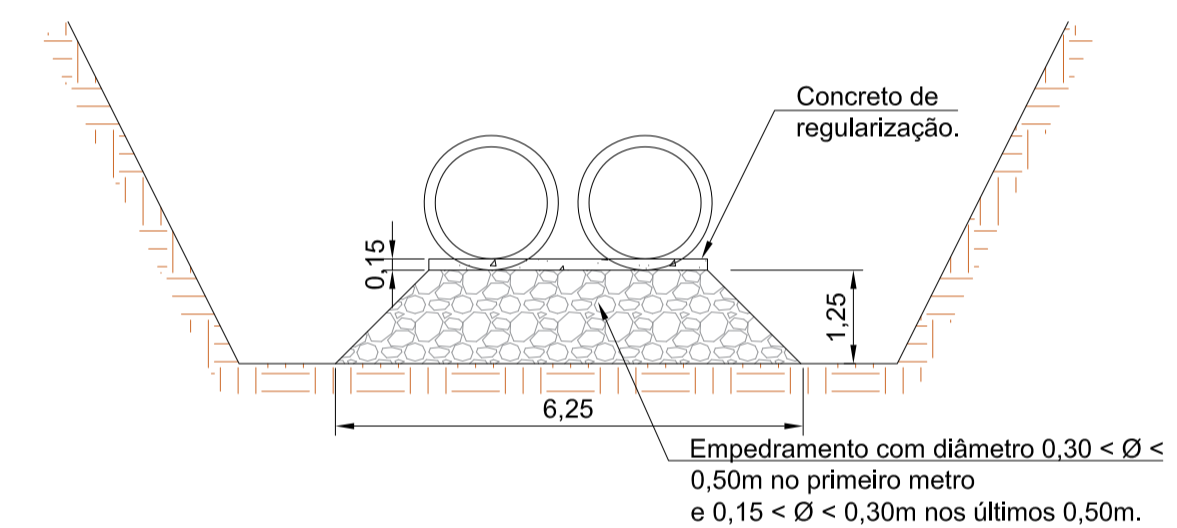
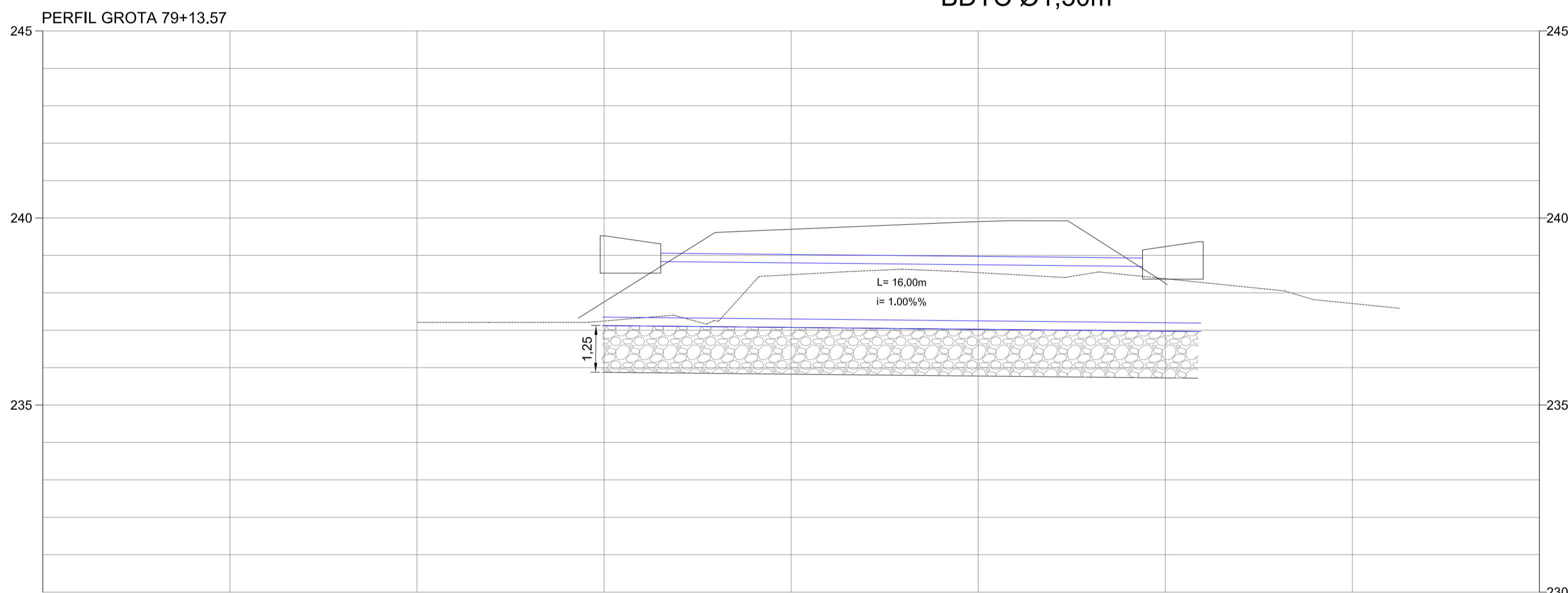


74+6,902  
BDCC 2,5x2,0m



79+13,57  
BDTC Ø1,50m



NOTAS:

01-TOPOGRAFIA FORNECIDA PELA PREFEITURA  
02-ETAPA 05:ESTACA 0+0,00 a 53+10,00 e 69+0,00 a 75+0,00, REPASSE OGU 1079.276-42 - SICONV917401/2021:  
TRECHO 01- E: 0+0,00 ATÉ 15+0,00;  
TRECHO 02- E: 15+0,00 ATÉ 25+0,00;  
TRECHO 03- E: 25+0,00 ATÉ 35+0,00;  
TRECHO 04- E: 35+0,00 ATÉ 45+0,00;  
TRECHO 05- E: 45+0,00 ATÉ 53+10,00;  
TRECHO 06- E: 69+00,00 ATÉ 70+10,00;  
TRECHO 07- E: 70+10,00 ATÉ 75+0,00.

03-ETAPA 06:ESTACA 75+0,00 A 92+10,00, REPASSE OGU 1078.123-96 - SICONV 914349/2021  
TRECHO 08- E: 75+0,00 ATÉ 80+0,00;  
TRECHO 09- E: 80+00,00 ATÉ 85+0,00;  
TRECHO 10- E: 85+0,00 ATÉ 92+10,00.

04-FAIXA DE DOMÍNIO DE 9m, EXCETO PARA DRENAGEM QUE É DE 30m, CONFORME LEI MUNICIPAL 6486/2022

LEGENDA:



RD3	B	ATENDIMENTO PAR. CF. GOV. F. 5011/2013/2022	L.H.S.L.	L.H.S.L.	R.S.	19/12/2022
RD2	B	ATENDIMENTO PAR. CF. GOV. F. 948/2022	L.H.S.L.	L.H.S.L.	R.S.	08/09/2022
RD1	B	ATENDIMENTO PAR. CF. GOV. F. 456/2022	L.H.S.L.	L.H.S.L.	R.S.	01/02/2022

REV.	T.E.	DESCRIÇÃO	PROJ.	PROJ.	VER.	APR.	AUT.	DATA
REVISÕES								
T.E.	(A) PRELIMINAR	(B) PARA APROVAÇÃO	(C) PARA CONHECIMENTO	(D) PARA COTAÇÃO	(E) PARA CONSTRUÇÃO	(F) CONFORME COMPRADO	(G) CONFORME CONSTRUÍDO	(H) CANCELADO

APROVAÇÃO		ASSINATURA		DATA
RT	ASSINATURA	ART-MG20221568101		Febrero/2023
	NOME	LUCAS HENRIQUE SANTOS LEONI	CREA/MG: 171.435/D	
	SUPERVISOR	FABIOLA BATISTA PIRES	CREA/MG: 78.851/D	Febrero/2023
	PREFEITURA MUNICIPAL DE MURIAÉ	PREFEITURA MUNICIPAL DE MURIAÉ		Febrero/2023

**CONEP** CONSULTORIA  
**PREFEITURA MUNICIPAL DE MURIAÉ**  
SECRETARIA DE OBRAS

PROJETO DE DRENAGEM

PROJETO EXECUTIVO  
IMPLANTAÇÃO DE RODOVIA MUNICIPAL  
TRECHO: RUA. PEDRO MAZINE/DIST. DA GAMELEIRA  
EXTENSÃO: 1,54km  
PERFIS BUEIROS DE GROTA

ESCALA  
V: 1/100  
H: 1/1000

REV.: 03 N° OS-08/2021 FOLHA DRE-03