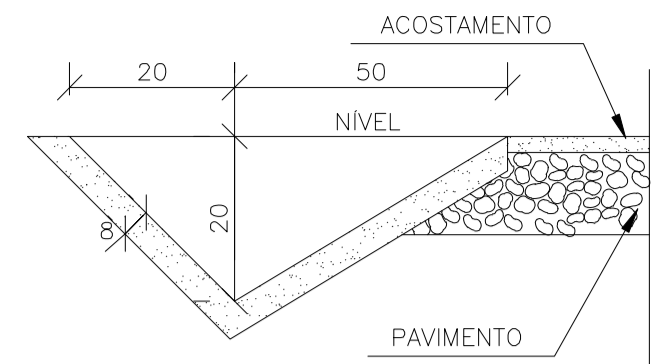


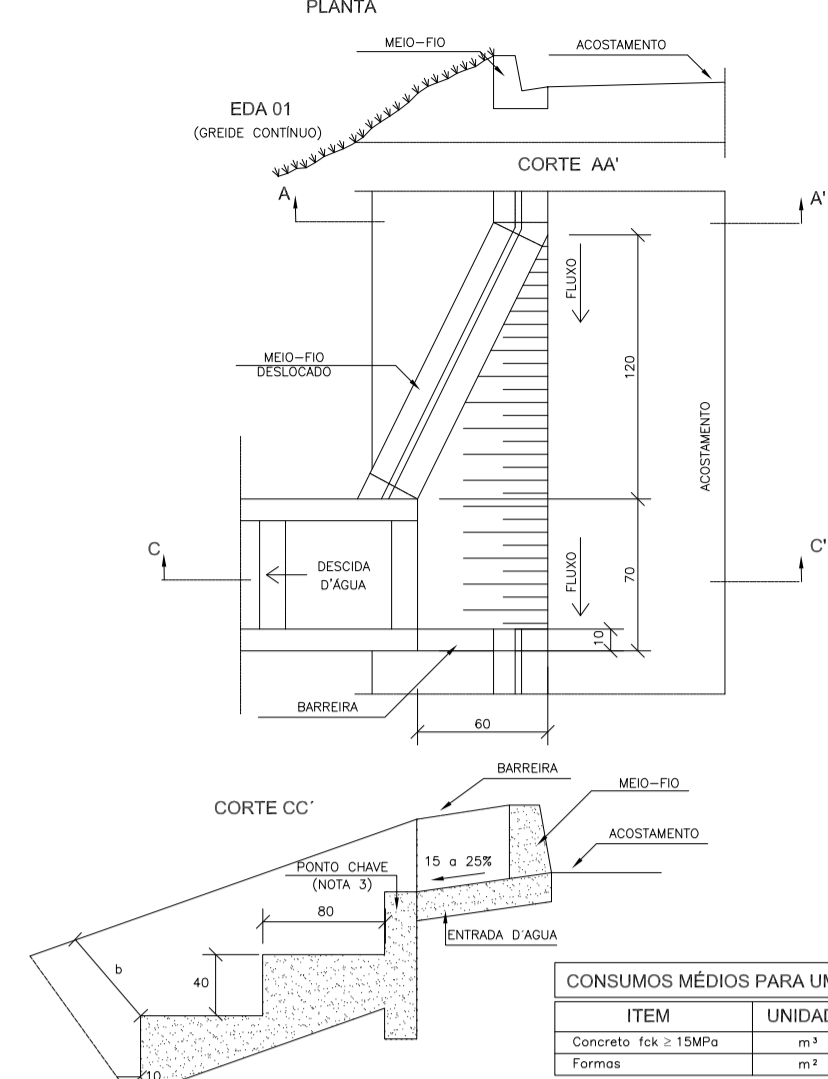
**SARJETA TRIANGULAR DE CONCRETO - STC-04**



CONSUMOS MÉDIOS	
ESCAVAÇÃO	0,1418m³/m
APILOAMENTO MANUAL	0,1462m³/m
GUIA DE MADEIRA (2,5cmx8,0cm)	0,4875 m/m
CONCRETO fck ≥ 20MPa	0,0718 m³/m
ARGAMASSA ASFÁLTICA	0,1017 kg/m

**1 SARJETA TRIANGULAR DE CONCRETO**  
ESCALA 1:50

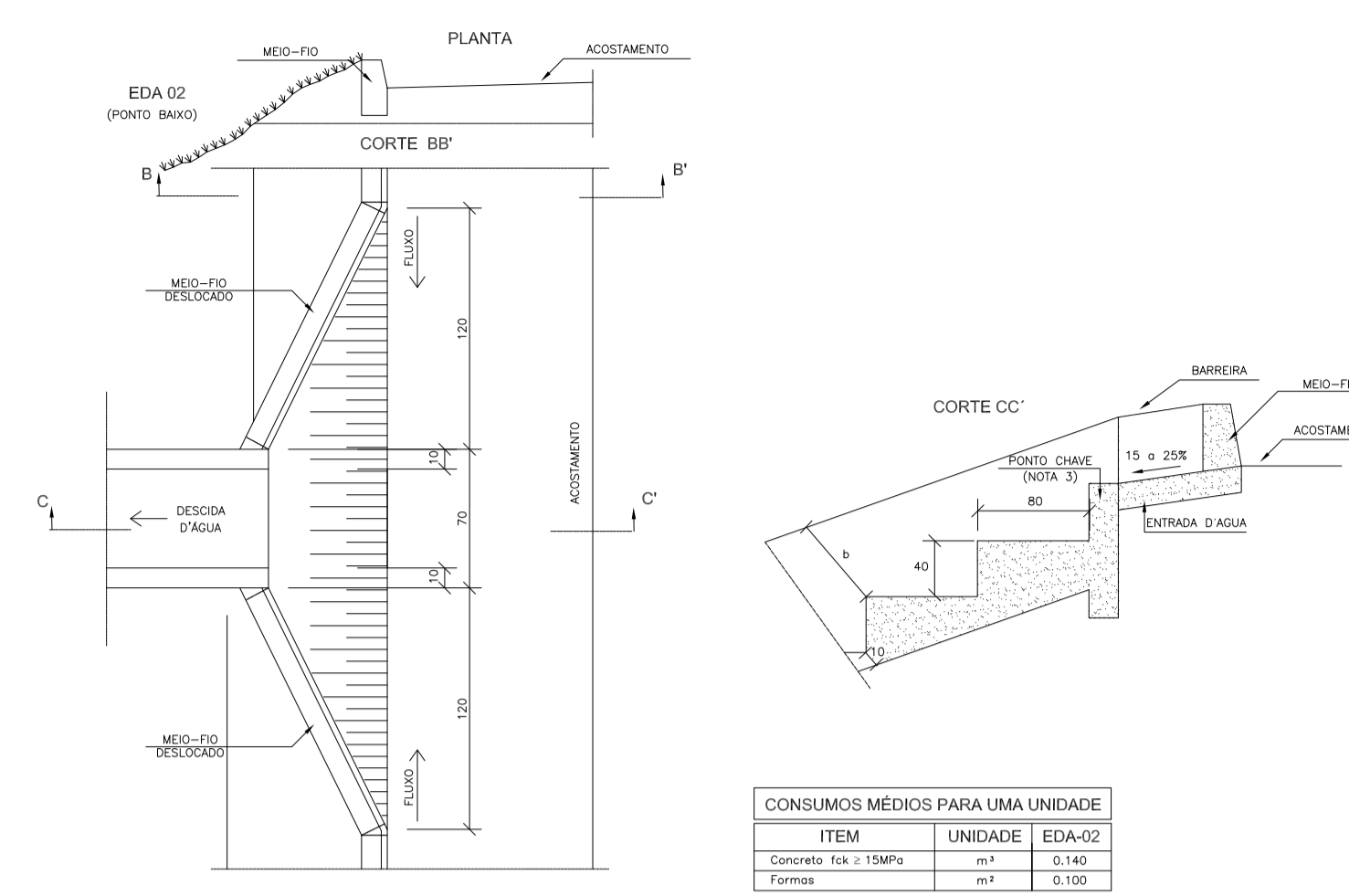
**ENTRADA PARA DESCIDA D' ÁGUA- EDA 01**



CONSUMOS MÉDIOS PARA UMA UNIDADE		
ITEM	UNIDADE	EDA-01
Concreto fck ≥ 15MPa	m³	0,110
Formas	m²	0,100

**2 ENTRADA PARA DESCIDA D' ÁGUA - GREIDE CONTÍNUO**  
ESCALA 1:50

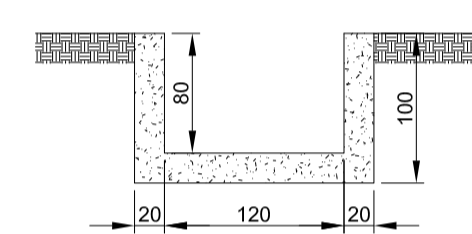
**ENTRADA PARA DESCIDA D' ÁGUA- EDA 02**



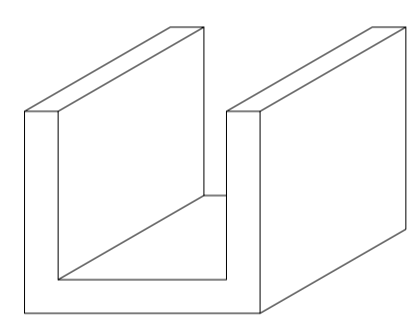
CONSUMOS MÉDIOS PARA UMA UNIDADE		
ITEM	UNIDADE	EDA-02
Concreto fck ≥ 15MPa	m³	0,140
Formas	m²	0,100

**3 ENTRADA PARA DESCIDA D' ÁGUA - PONTO BAIXO**  
ESCALA 1:50

**CANAL 0,60x0,40m**

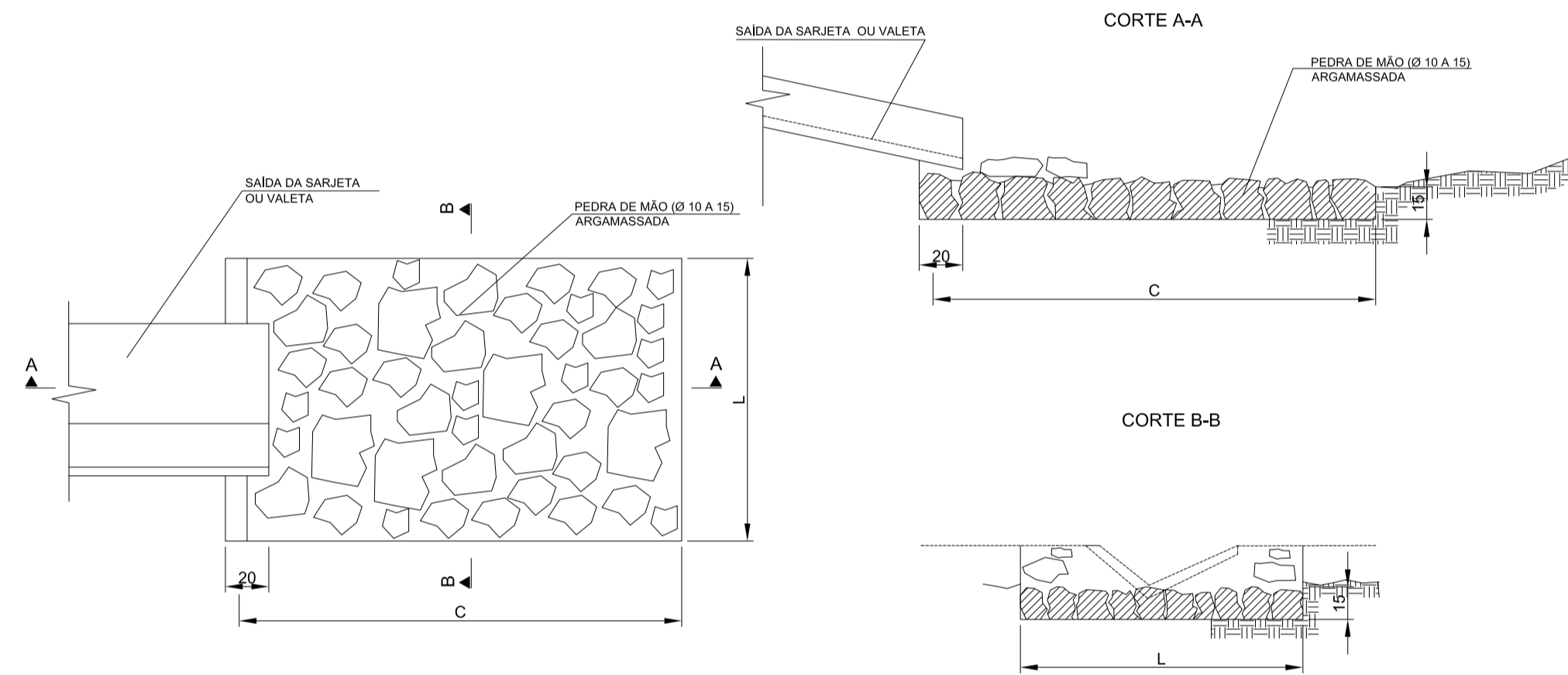


DETALHE DO CANAL



**4 CANAL RETANGULAR 0,60mX0,40m**  
ESCALA 1:50

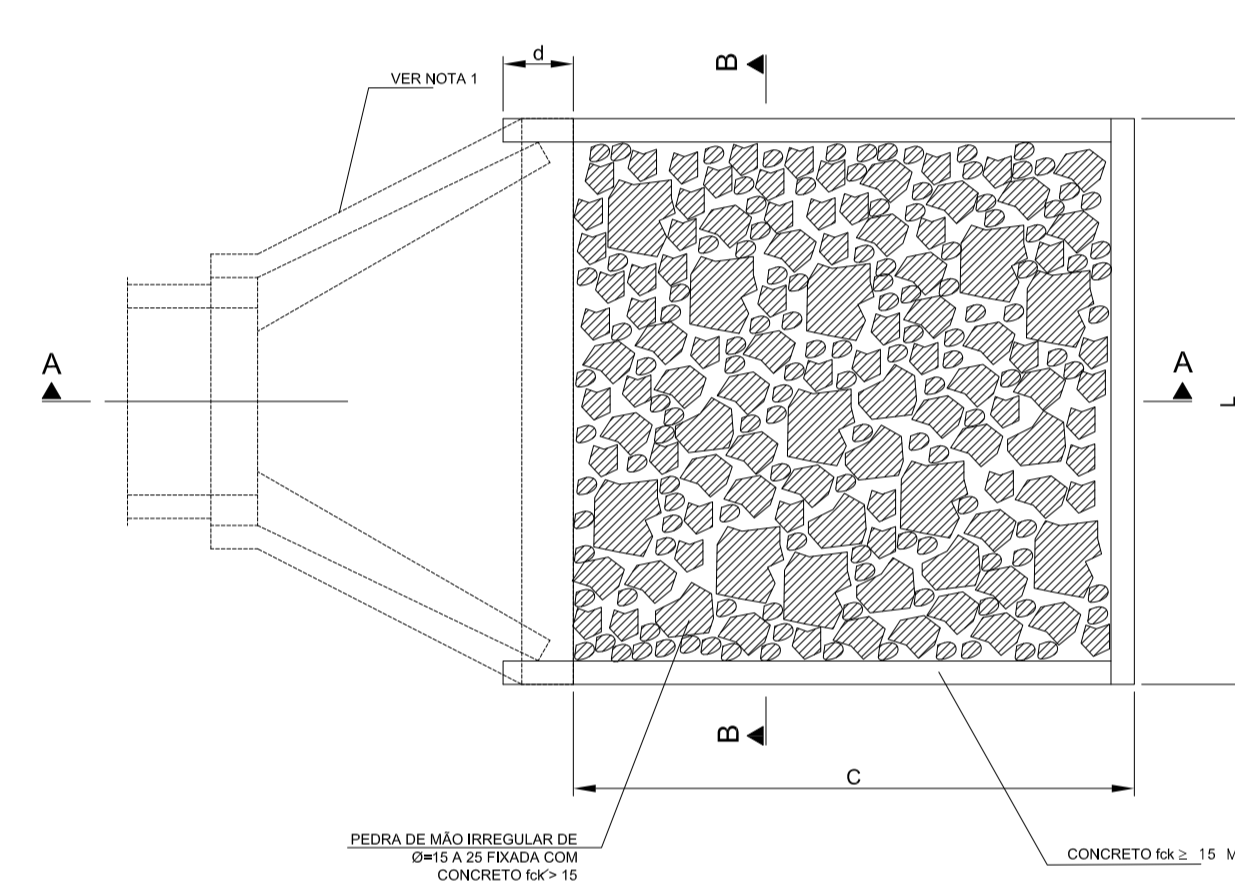
**DISSIPADOR DE ENERGIA PARA SAÍDAS DE SARJETAS E VALETAS-DES-01**



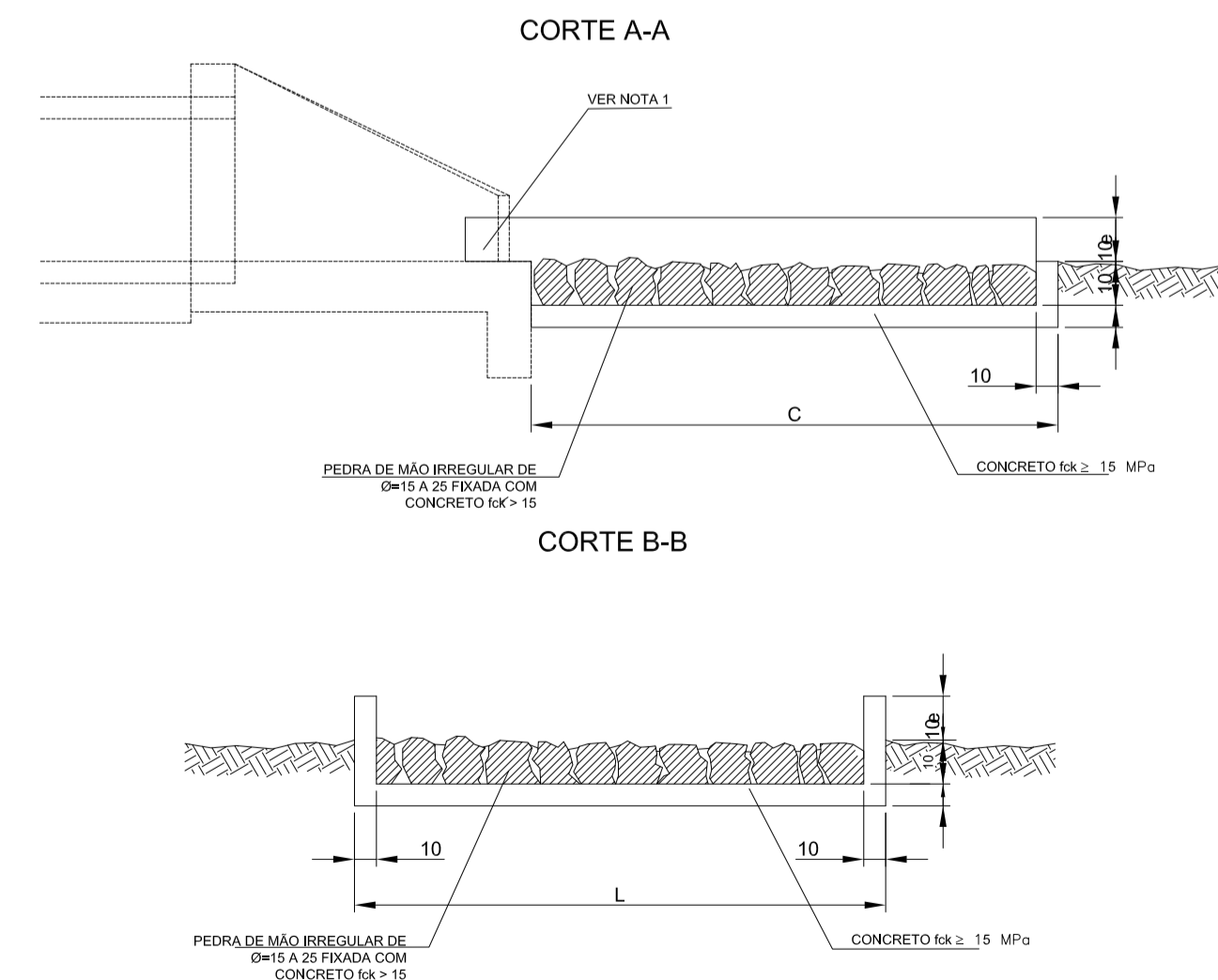
TIPO DES	ADAPTÁVEL EM	C	L	PEDRA ARGAMASSADA (m³)	ESCAVAÇÃO (m³)
1	STC 03/04 - SZC 02	200	110	0,48	0,33

**5 DISSIPADOR DE ENERGIA SARJETA E VALETAS**  
ESCALA 1:50

**DISSIPADORES DE ENERGIA (II)**  
APLICÁVEIS A SAÍDAS DE BUEIROS TUBULARES E DESCIDAS D'ÁGUA DE ATERROS-DEB 1,3 E 4



DIMENSÕES E CONSUMOS MÉDIOS (PARA UMA UNIDADE)									
TIPO	ADAPTÁVEL EM	C	L	d	e	CONCRETO (m³)	FORMAS (m²)	PEDRA ARGAMASSADA (m³) (VAZIOS=50%)	ESCAVAÇÃO (m³)
DEB 01	DAR 01/02/03	200	70	10	15	0,3070	2,730	0,210	0,294
DEB 03	BSTC Ø 80 - DAD 03/04	240	130	30	15	0,6518	3,630	0,468	0,650
DEB 04	BSTC Ø 80 - DAD 05/06	320	160	30	15	0,9938	4,680	0,768	1,056



NOTA:  
01-NA CONEXÃO COM AS DESCIDAS D' ÁGUA NÃO SÃO NECESSÁRIAS AS PEQUENAS ALAS, INDICADAS NO DESENHO

**6 DISSIPADOR DE ENERGIA SAÍDAS D' ÁGUA E BUEIROS**  
ESCALA 1:50

NOTAS:

01-TOPOGRAFIA FORNECIDA PELA PREFEITURA  
02-ETAPA 05:ESTACA 0+0,00 a 53+10,00 e 69+0,00 a 75+0,00, REPASSE OGU 1079.276-42 - SICONV917401/2021;  
TRECHO 01- E: 0+0,00 ATÉ 15+0,00;  
TRECHO 02- E: 15+0,00 ATÉ 25+0,00;  
TRECHO 03- E: 25+0,00 ATÉ 35+0,00;  
TRECHO 04- E: 35+0,00 ATÉ 45+0,00;  
TRECHO 05- E: 45+0,00 ATÉ 53+10,00;  
TRECHO 06- E: 69+00,00 ATÉ 70+10,00;  
TRECHO 07- E: 70+10,00 ATÉ 75+0,00.

03-ETAPA 06:ESTACA 75+0,00 A 92+10,00, REPASSE OGU 1078.123-96 - SICONV 914349/2021  
TRECHO 08- E: 75+0,00 ATÉ 80+0,00;  
TRECHO 09- E: 80+00,00 ATÉ 85+0,00;  
TRECHO 10- E: 85+0,00 ATÉ 92+10,00.

04-FAIXA DE DOMÍNIO DE 9m, EXCETO PARA DRENAGEM QUE É DE 30m, CONFORME LEI MUNICIPAL 6486/2022

LEGENDA:

PREFEITURA MUNICIPAL DE MURIAÉ  
SECRETARIA MUNICIPAL DE URBANISMO E MEIO AMBIENTE  
**APROVO**  
Muriae, 08 de fevereiro de 2023.

REV.	T.E.	DESCRIÇÃO	PROJ.	PROJ.	VER.	APR.	AUT.	DATA
RO3	B	ATENDIMENTO PAR. CF. GOV. F. 5011/2013/2022	L.H.S.L.	L.H.S.L.		R.S.		19/12/2022
RO2	B	ATENDIMENTO PREZER CF. GOV. F. 948/2022	L.H.S.L.	L.H.S.L.		R.S.		08/09/2022
RO1	B	ATENDIMENTO PREZER CF. GOV. F. 456/2022	L.H.S.L.	L.H.S.L.		R.S.		01/02/2022

APROVAÇÃO		ASSINATURA	DATA
RT	ASSINATURA	ART-MG20221568101	Fevereiro/2023
	NOME	LUCAS HENRIQUE SANTOS LEONI	CREA/MG: 171.435/D
	SUPERVISOR	FABIOLA BATISTA PIRES	CREA/MG: 78.851/D
	PREFEITURA MUNICIPAL DE MURIAÉ	PREFEITURA MUNICIPAL DE MURIAÉ	Fevereiro/2023

**CONEPP CONSULTORIA** **PREFEITURA MUNICIPAL DE MURIAÉ**  
SECRETARIA DE OBRAS

PROJETO DE DRENAGEM

PROJETO EXECUTIVO  
IMPLANTAÇÃO DE RODOVIA MUNICIPAL  
TRECHO: RUA. PEDRO MAZINE/DIST. DA GAMELEIRA  
EXTENSÃO: 1,54km

DETALHES CONSTRUTIVOS

ESCALA  
V: 1/100  
H: 1/1000

REV.: 03 N° OS-08/2021 FOLHA DRE-05