

CAIXA COLETORA DE SARJETA (CCS-01 E 02) COM GRELHA DE CONCRETO (TCC-01)

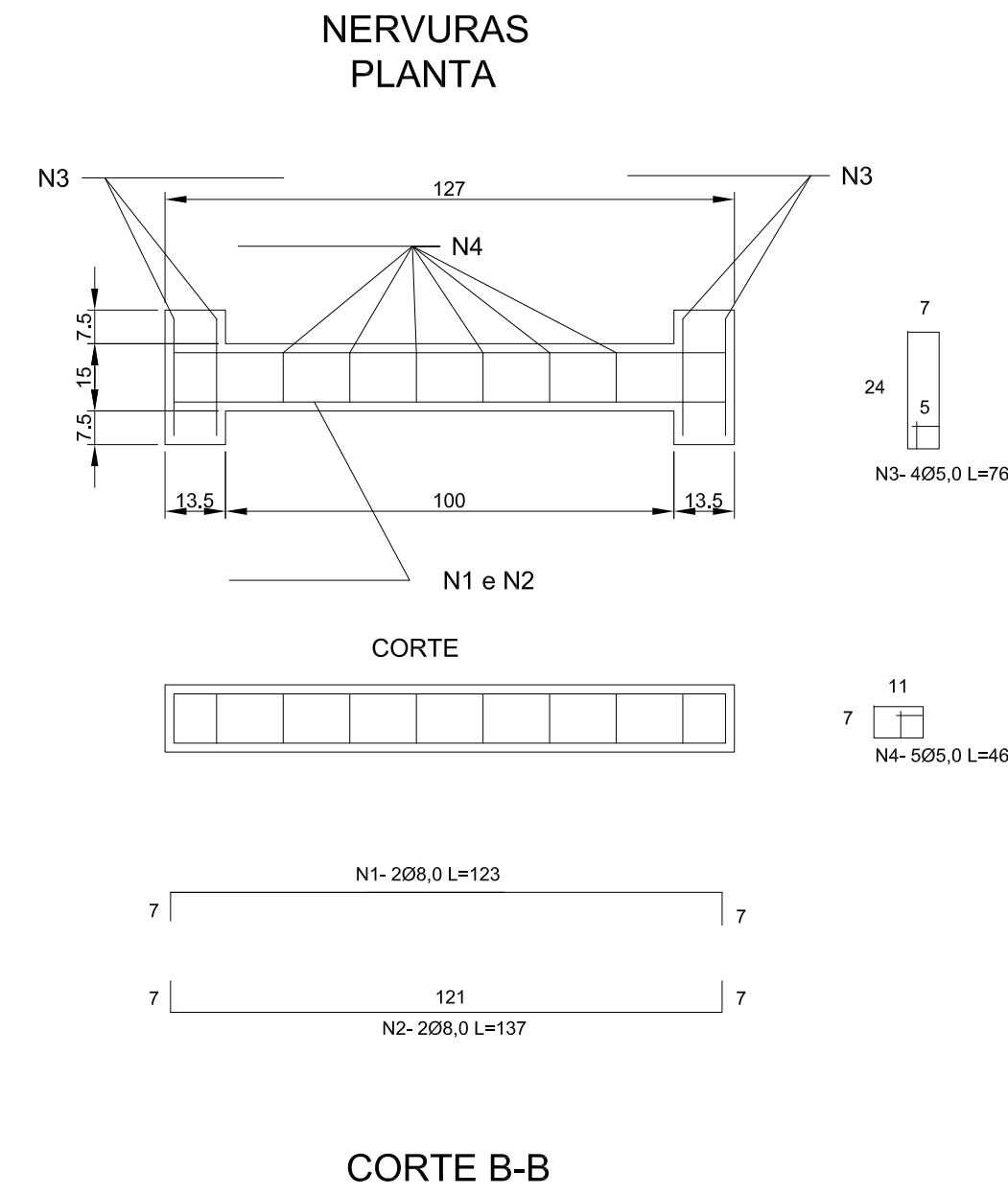
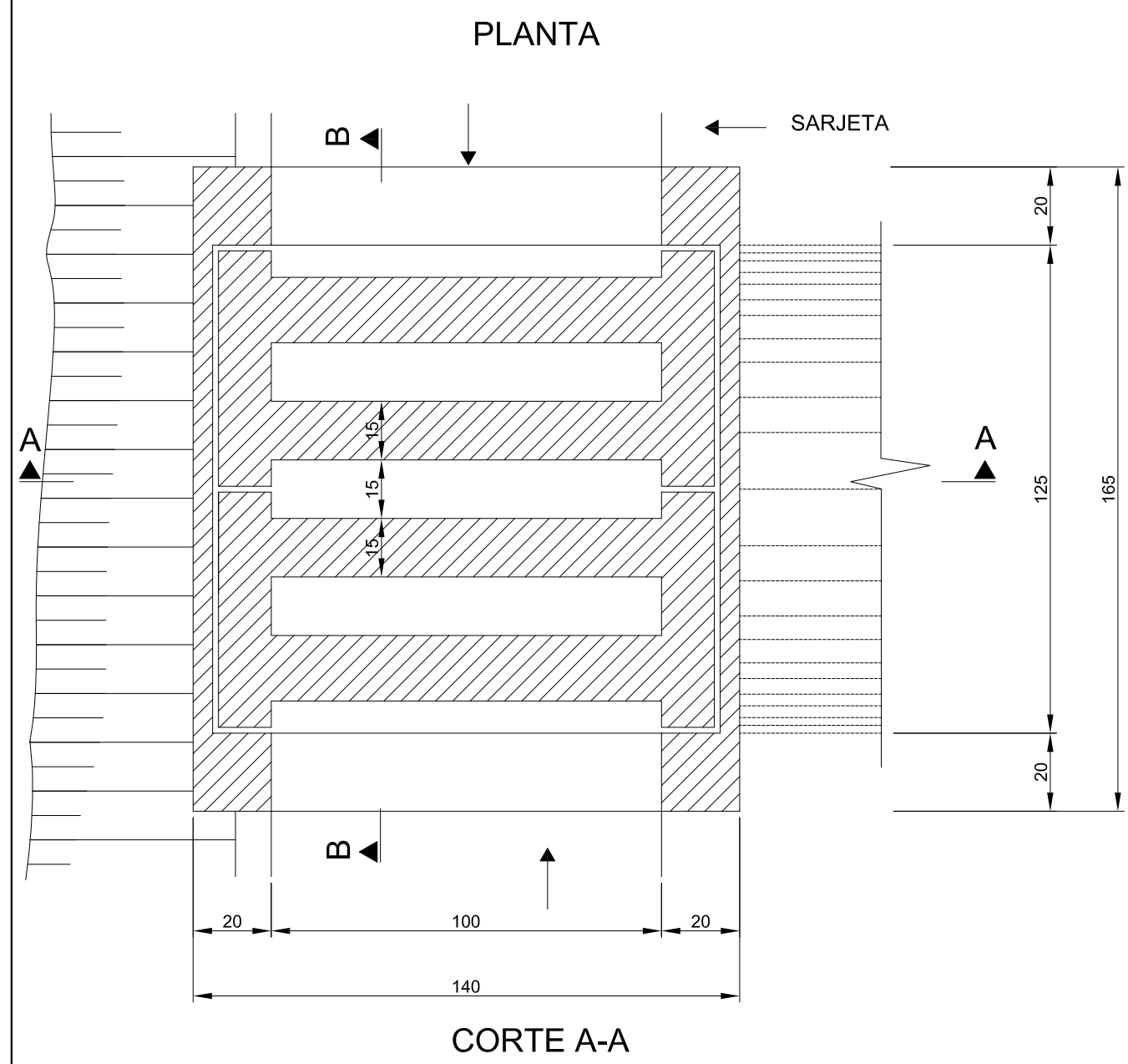


TABELA DE ARMADURA (1 NERVURA)

AÇO CA 50				
N	DIÂMETRO (mm)	COMPRIMENTO (m/m)	PESO UNIT. (kg)	PESO TOTAL (kg)
1	8.0	2.46	0.40	0.99
2	8.0	2.74	0.40	1.10
3	5.0	3.04	0.16	0.49
4	5.0	2.76	0.16	0.44
TOTAL				3.02

QUANTIDADES UNITÁRIAS (4 NERVURAS)

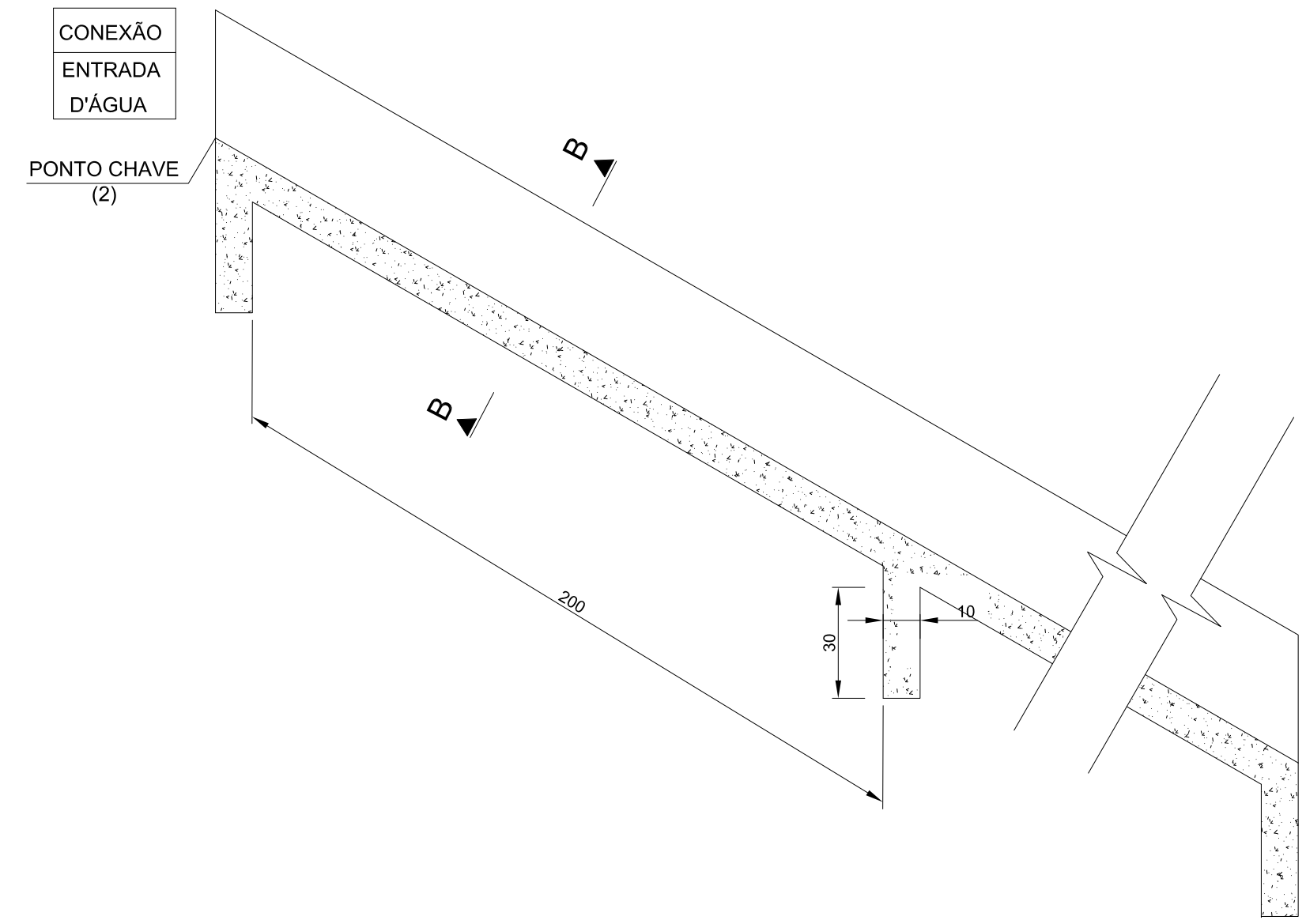
TCC01		
CONCRETO fck ≥ 25 MPa	m³	0.092
AÇO CA - 50	kg	12.08
FORMAS	m²	1.38

QUANTIDADE UNITÁRIA (CAIXA)

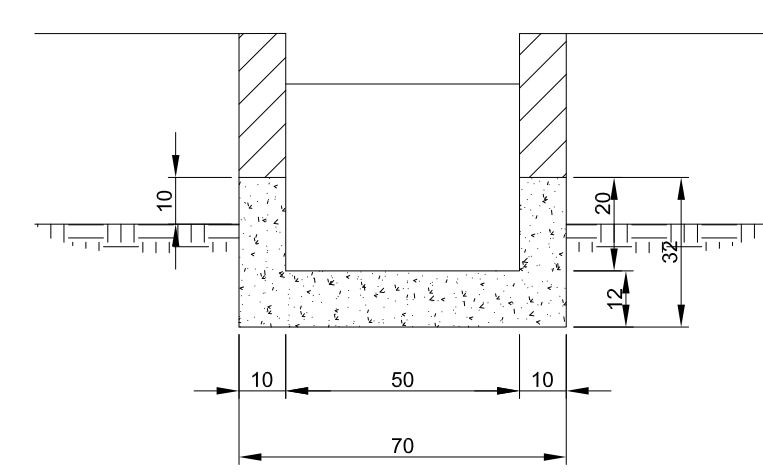
CONCRETO fck ≥ 25 MPa (m³)		
H(m)	Ø = 60	Ø = 80
2.0	2.200/CCS01	2.100/CCS02

H(m)	CÓDIGO	FORMAS (m²)	ESCAVAÇÃO (m³)	APILOAMENTO (m³)
2.0	CCS01 e CCS02	20.30	15.000	5.000

DESCIDA D' ÁGUA DE ATERROS TIPO RÁPIDO
DAR 02 - CANAL RETANGULAR EM CONCRETO SIMPLES
CORTE LONGITUDINAL



CORTE TRANSVERSAL B-B

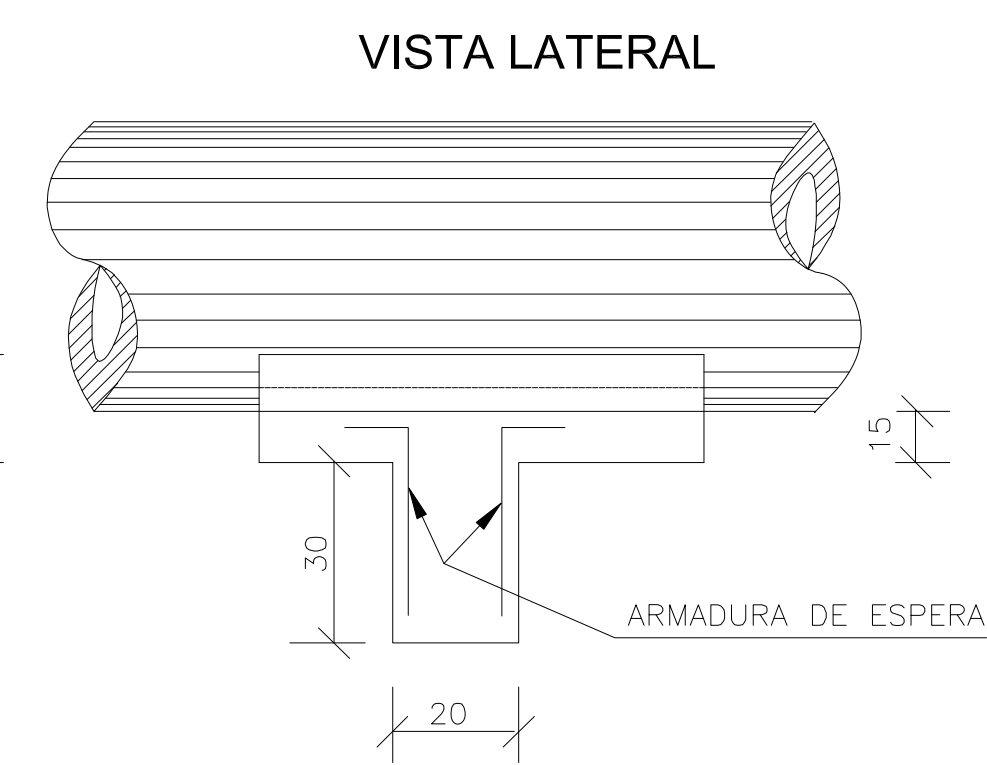
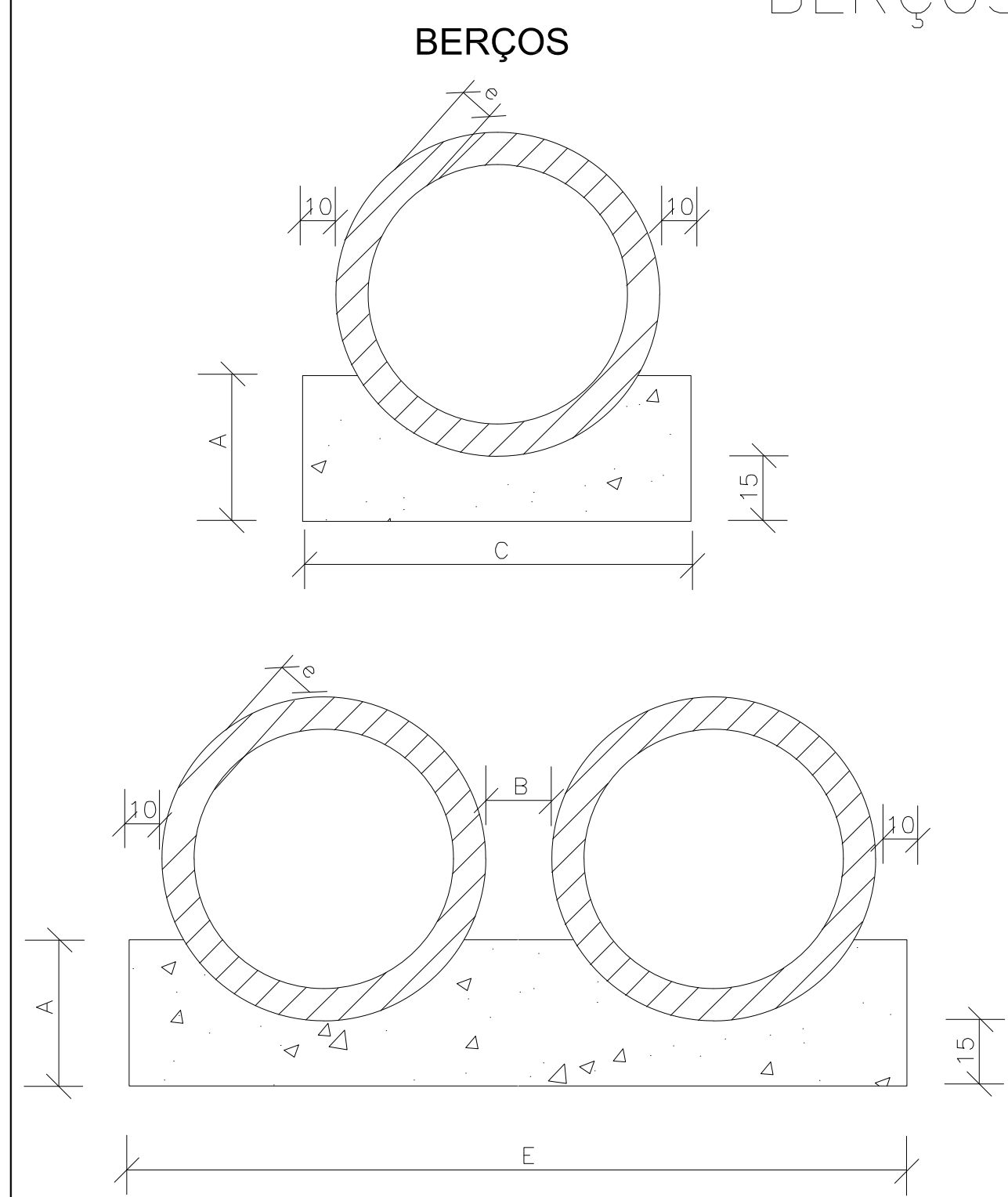


CONSUMOS MÉDIOS

MATERIAIS	DAR 01	DAR 02
CONCRETO fck ≥ 15 MPa (m3/m)	0.175	0.137
FORMAS (m2/m)	0.76	1.10
MEIO-TUBO Ø=400m (m/m)	1.00	-
ESCAVAÇÃO (m3/m)	0.36	0.20
APILOAMENTO (m3/m)	0.17	0.15

7 CAIXA COLETORA DE SARJETA COM GRELHA DE CONCRETO
ESCALA 1:50

BERÇOS PARA ASSENTAMENTOS DE BUEIROS



QUADRO DE DIMENSÕES (cm)

DIÂMETRO	A	B	C	E	F	e
60	30	20	96	-	-	8
80	35	20	120	240	-	10
150	50	30	198	406	614	14

QUANTIDADES UNITÁRIAS DOS DENTES

DIÂMETRO (cm)	SIMPLES		DUPLA	
	CONCRETO (m³)	ARMADURA (kg)	CONCRETO (m³)	ARMADURA (kg)
60	0,038	0,500		
80	0,048	0,750		
150			0,158	2,000

NOTAS:

- 1 - Dimensões em cm.
- 2 - Os dentes deverão ser construídos em todos os bueiros cuja declividade de instalação seja superior a 4% e ser espaçados de cinco em cinco metros na projeção horizontal;
- 3 - Nos dentes serão colocadas armaduras de espera: 2 ferros de 6,3mm a cada 50 com comprimento de 50;
- 4 - Utilizar nos berços concreto ciclópico fck > 20MPa;

9 BERÇO PARA BUEIRO TUBULAR DE CONCRETO
ESCALA 1:50

QUANTIDADES POR METRO LINEAR DE BERÇO

DIÂMETRO (m)	SIMPLES		DUPLA	
	CONCRETO (m³)	FORMA (m²)	CONCRETO (m³)	FORMA (m²)
60	0,225	0,60		
80	0,308	0,70		
150			1,338	1,00

8 DESCIDA D' ÁGUA DE ATERRO DO TIPO RÁPIDO
ESCALA 1:50

NOTAS:

01-TOPOGRAFIA FORNECIDA PELA PREFEITURA
02-ETAPA 05:ESTACA 0+0,00 a 53+10,00 e 69+0,00 a 75+0,00, REPASSE OGU 1079.276-42 - SICONV917401/2021;
TRECHO 01- E: 0+0,00 ATÉ 15+0,00;
TRECHO 02- E: 15+0,00 ATÉ 25+0,00;
TRECHO 03- E: 25+0,00 ATÉ 35+0,00;
TRECHO 04- E: 35+0,00 ATÉ 45+0,00;
TRECHO 05- E: 45+0,00 ATÉ 53+10,00;
TRECHO 06- E: 69+00,00 ATÉ 70+10,00;
TRECHO 07- E: 70+10,00 ATÉ 75+0,00.
03-ETAPA 06:ESTACA 75+0,00 A 92+10,00, REPASSE OGU 1078.123-96 - SICONV 914349/2021
TRECHO 08- E: 75+0,00 ATÉ 80+0,00;
TRECHO 09- E: 80+00,00 ATÉ 85+0,00;
TRECHO 10- E: 85+0,00 ATÉ 92+10,00.
04-FAIXA DE DOMÍNIO DE 9m, EXCETO PARA DRENAGEM QUE É DE 30m, CONFORME LEI MUNICIPAL 6486/2022

LEGENDA:



REV.	T.E.	DESCRIÇÃO	PROJ.	PROJ. VER.	APR.	AUT.	DATA
RO3	B	ATENDIMENTO PAR. CF. GOV. F. 5011/2013/2022	L.H.S.L.	L.H.S.L.		R.S.	19/12/2022
RO2	B	ATENDIMENTO PARECER CF. GOV. F. 948/2022	L.H.S.L.	L.H.S.L.		R.S.	08/09/2022
RO1	B	ATENDIMENTO PARECER CF. GOV. F. 456/2022	L.H.S.L.	L.H.S.L.		R.S.	01/02/2022

CONECTORIA
PREFEITURA MUNICIPAL DE MURIAÉ
SECRETARIA MUNICIPAL DE OBRAS

PROJETO DE DRENAGEM

PROJETO EXECUTIVO
IMPLANTAÇÃO DE RODOVIA MUNICIPAL
TRECHO: RUA. PEDRO MAZINE/DIST. DA GAMELEIRA
EXTENSÃO: 1,54km

DETALHES CONSTRUTIVOS

ESCALA
V:1/100
H:1/1000

FOLHA DRE-06

REV.: 03 N° OS-08/2021