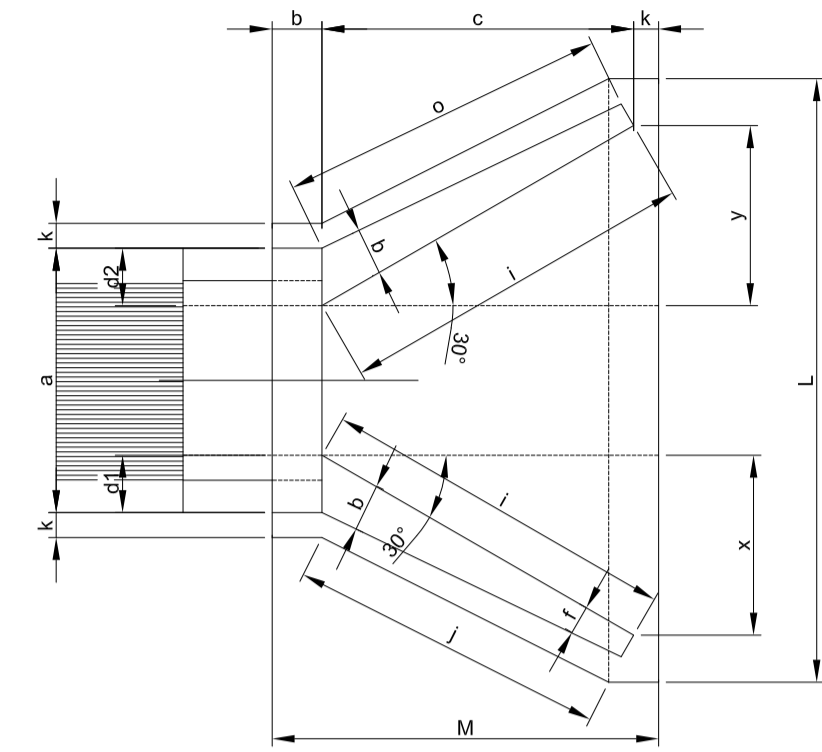
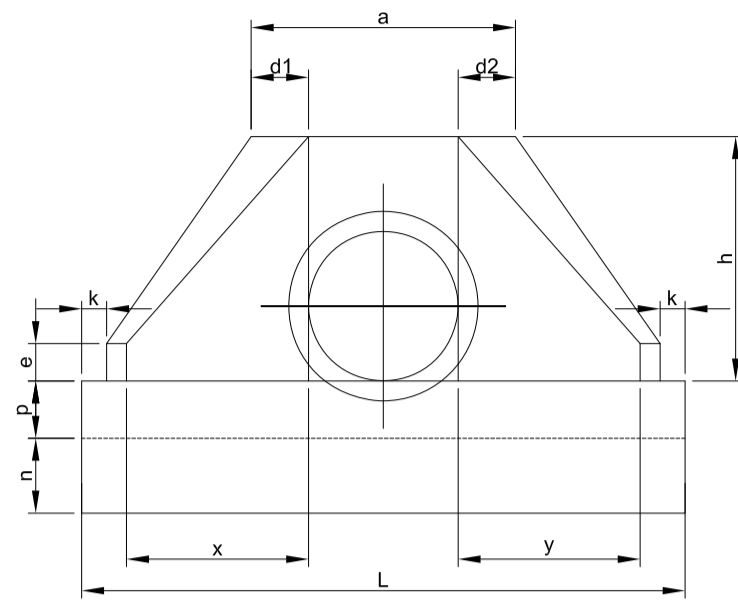


BUEIRO SIMPLES TUBULAR DE CONCRETO - BOCAS NORMAIS
DIMENSÕES E CONSUMOS MÉDIOS PARA UMA UNIDADE

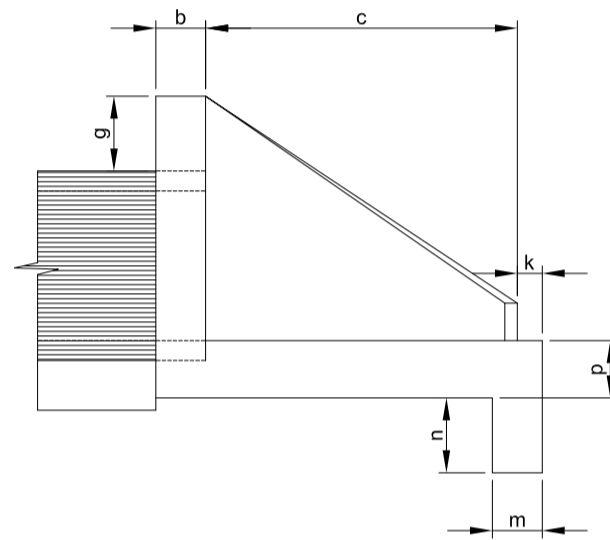
PLANTA NORMAL



VISTA FRONTAL



VISTA LATERAL



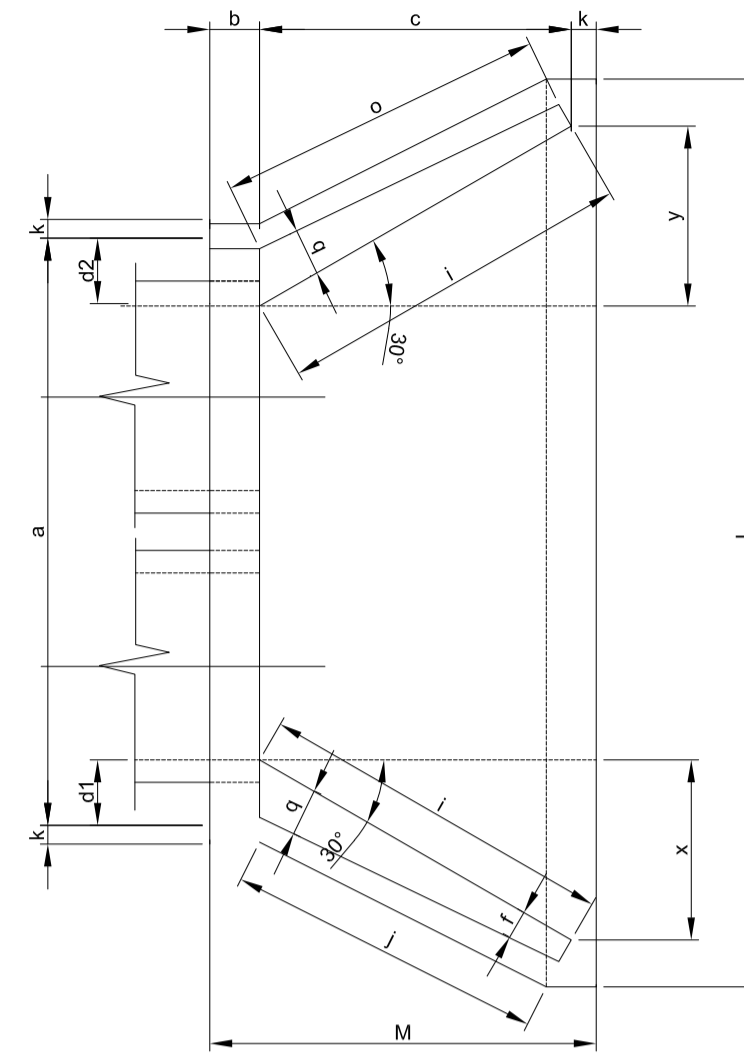
BUEIRO SIMPLES TUBULAR Ø = 60														
ESC	a	b	c	d	e	f	g	h	i	j	k	l	m	n
0	110	20	125	25	10	30	88	10	23	130	155	4,17	0,932	4,567

OBSERVAÇÕES

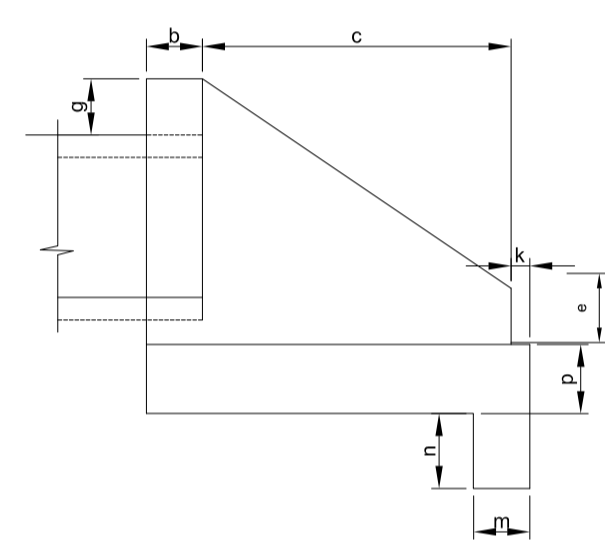
- 1 - DIMENSÕES EM CM
- 2 - UTILIZAR CONCRETO CICLÓPICO FCK >= 15MPa
- 3 - UTILIZAR PREFERENCIALMENTE BOCAS NORMAIS PARA BUEIROS ESCONÇOS, AJUSTANDO O TALUDE DE AS ALAS E/OU PROLONGANDO O CORPO DO BUEIRO

10 BOCA PARA BUEIROS SIMPLES - NORMAL
ESCALA 1:50

PLANTA



VISTA LATERAL



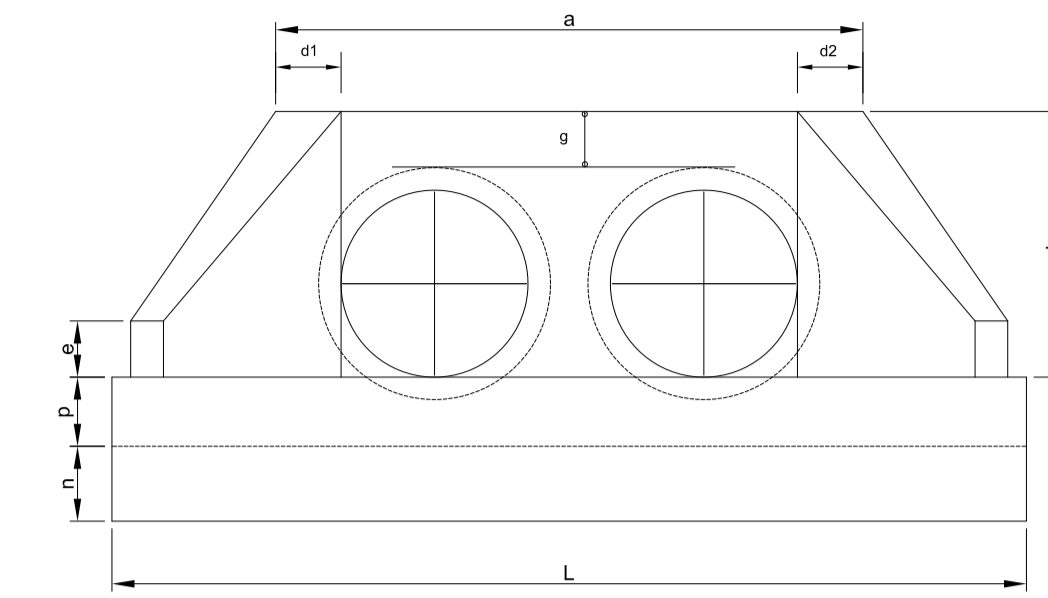
OBSERVAÇÕES

- 1 - DIMENSÕES EM CENTÍMETRO.
- 2 - UTILIZAR CONCRETO CICLÓPICO fck >= 15MPa.
- 3 - UTILIZAR PREFERENCIALMENTE BOCAS NORMAIS PARA BUEIROS ESCONÇOS, AJUSTANDO O TALUDE DE ATERRAMENTO ÀS ALAS E/OU PROLONGANDO O CORPO DO BUEIRO.

11 BOCA PARA BUEIROS DUPLO - NORMAL
ESCALA 1:50

BUEIROS DUPLOS TUBULARES DE CONCRETO - BOCAS NORMAIS

VISTA FRONTAL



DIMENSÕES E CONSUMOS MÉDIOS PARA UMA UNIDADE

BUEIRO DUPLO TUBULAR Ø = 150														
ESC	a	b	c	d1	d2	e	f	g	h	i	j	k	l	m
0	30	140	50	260	46	46	35	30	130	194	300	277	10	300

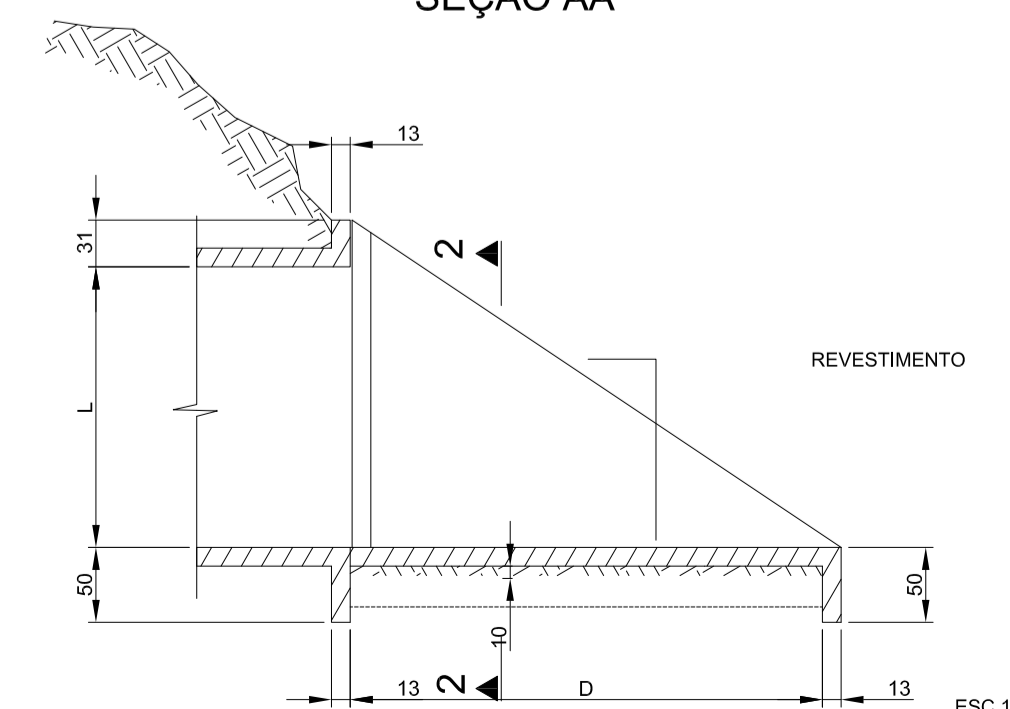
TABELA DE QUANTIDADE DE SERVIÇO PARA DUAS CABECEIRAS COMPLETAS PARA BUEIROS NORMAIS

SERVIÇO	UNID.	BUEIROS
LASTRO	m²	9,75
FORMA	m²	155,00
CONCRETO	m³	30,05
REVESTIMENTO	m³	1,95

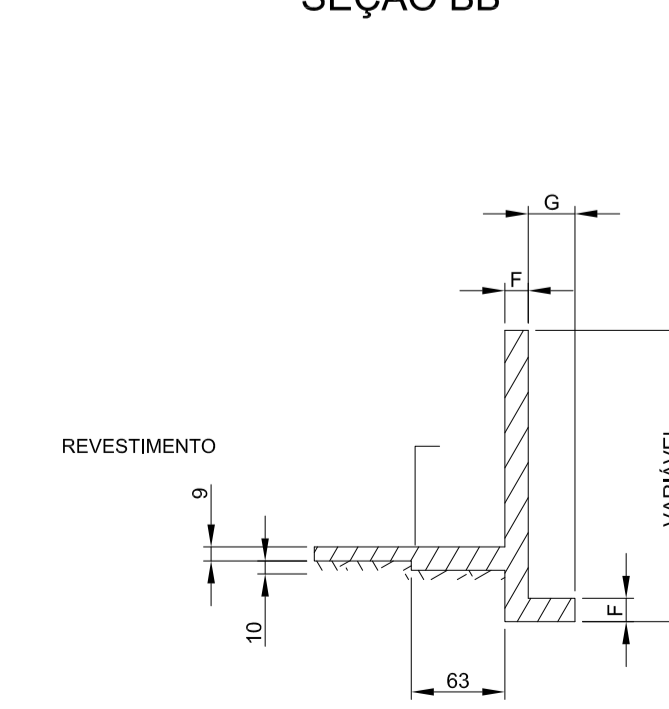
OBSERVAÇÕES

- 1 - O DESENHO DAS CABECEIRAS SE APLICA A TODOS OS TIPOS DE BUEIROS CELULARES NORMAIS ESTANDO REPRESENTANDO O BUEIRO DE 2,00x2,00m. NA ESCALA DE 1:50 E DETALHE NA ESCALA 1:50.
- 2 - AS QUANTIDADES DE SERVIÇO DA TABELA SÃO PARA 2 CABECEIRAS COMPLETAS. ESTANDO COMPUTADAS PORTANTO ALAS(4X), LAJE DE PISO ENTRE-ALAS(2X), VIGA DE TOPO DEFINIDA PELO COMPRIMENTO M(2X), VIGA DE TOPO SUPERIOR DO CORPO DO BUEIRO(2X) E VIGA INFERIOR DO CORPO DO BUEIRO(2X).
- 3 - O LASTRO SOB A LAJE DE ENTRE-ALAS É DE CONCRETO MAGRO, NA ESPESURA DE 15cm.
- 4 - O REVESTIMENTO SOBRE A LAJE DE ENTRE-ALAS É DE CIMENTO E AREIA (1:3) ALISADO, E DE ESPESURA MÉDIA DE 3 cm.
- 5 - CONCRETO fck >= 15 Mpa.
- 6 - VEÍCULO CLASSE 45
- 7- NOMENCLATURA: fs = TENSÃO ADMISSÍVEL DO SOLO SOB A GALERIA

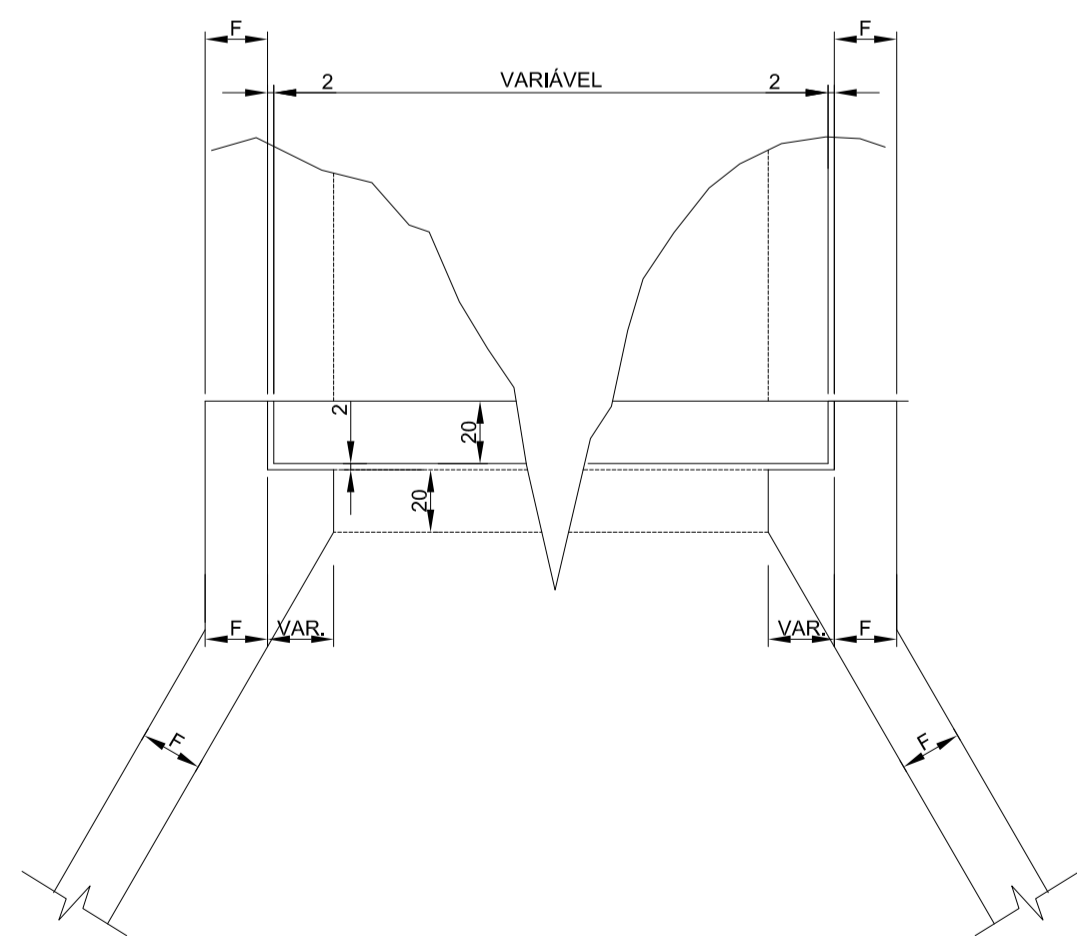
SEÇÃO AA'



SEÇÃO BB'



BUEIRO DUPLO CELULAR DE CONCRETO - BOCAS NORMAIS E FORMAS
DETALHE DA VISTA EM PLANTA

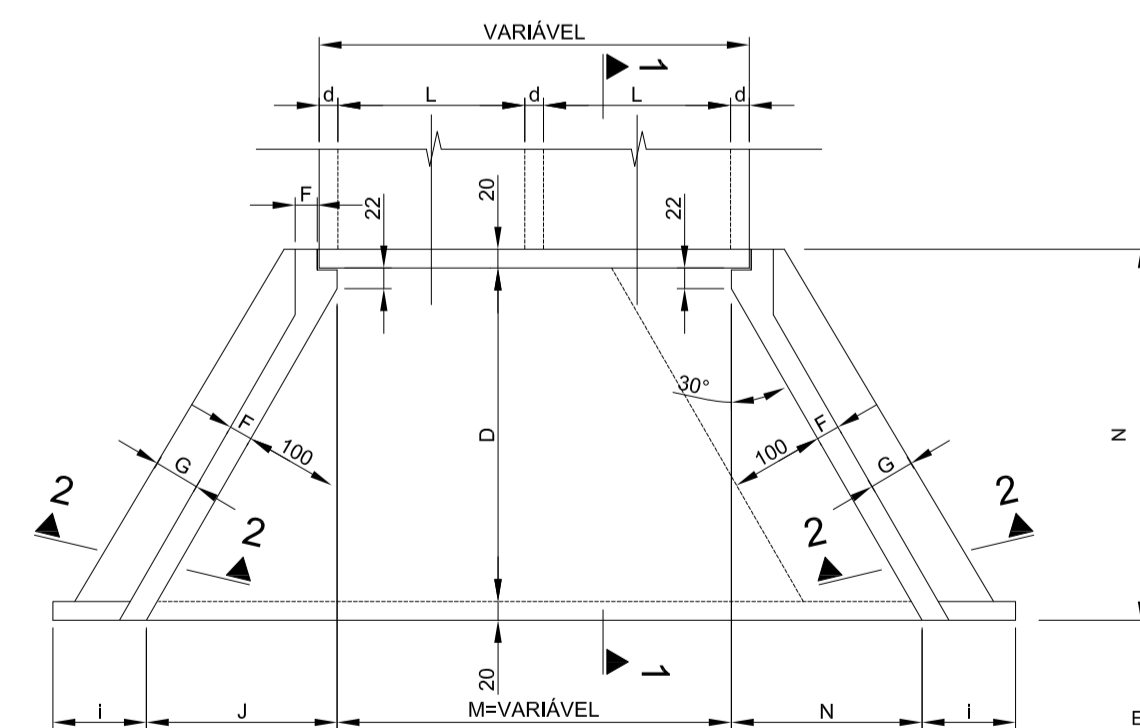


TAMANHO DOS BUEIROS

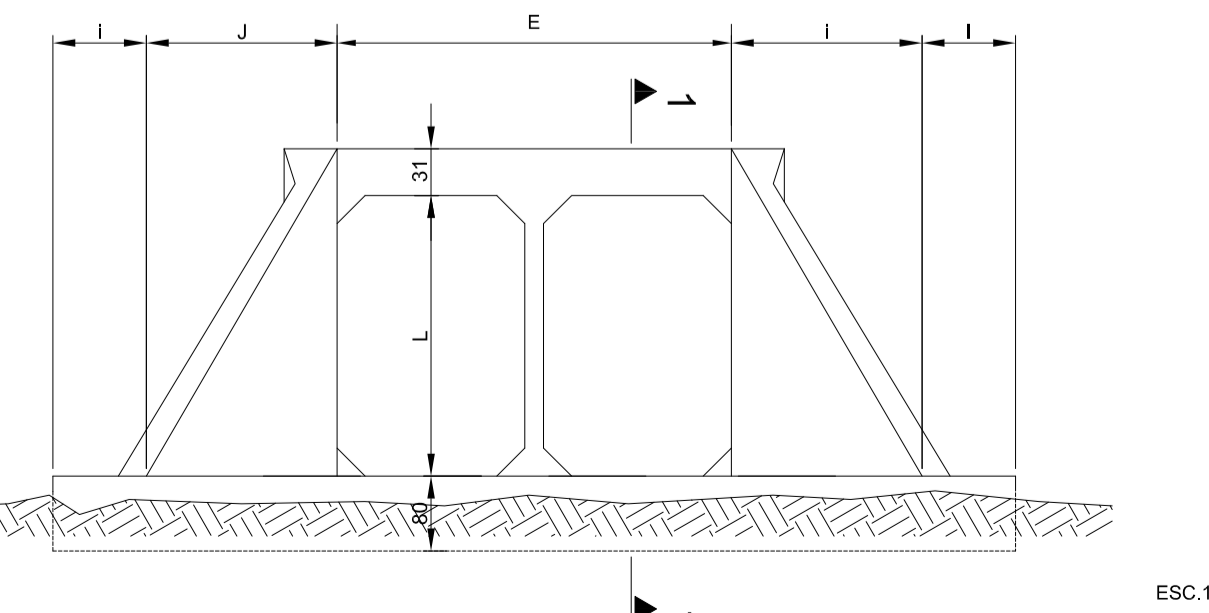
MEDIDAS	2,50 x 2,00m.
D	430
E	2L + d
F	20
G	50
I	100
J	247
L	250
M	200+2J+E
N	470

12 BOCA PARA BUEIROS CELULAR DUPLO - NORMAL
ESCALA 1:50

VISTA EM PLANTA



VISTA EM ELEVÇÃO



NOTAS:

01-TOPOGRAFIA FORNECIDA PELA PREFEITURA
02-ETAPA 05:ESTACA 0+0,00 a 53+10,00 e 69+0,00 a 75+0,00, REPASSE OGU 1079.276-42 - SICONV917401/2021;
TRECHO 01- E: 0+0,00 ATÉ 15+0,00;
TRECHO 02- E: 15+0,00 ATÉ 25+0,00;
TRECHO 03- E: 25+0,00 ATÉ 35+0,00;
TRECHO 04- E: 35+0,00 ATÉ 45+0,00;
TRECHO 05- E: 45+0,00 ATÉ 53+10,00;
TRECHO 06- E: 69+00,00 ATÉ 70+10,00;
TRECHO 07- E: 70+10,00 ATÉ 75+0,00.

03-ETAPA 06:ESTACA 75+0,00 A 92+10,00, REPASSE OGU 1078.123-96 - SICONV 914349/2021
TRECHO 08- E: 75+0,00 ATÉ 80+0,00;
TRECHO 09- E: 80+00,00 ATÉ 85+0,00;
TRECHO 10- E: 85+0,00 ATÉ 92+10,00.

04-FAIXA DE DOMÍNIO DE 9m, EXCETO PARA DRENAGEM QUE É DE 30m, CONFORME LEI MUNICIPAL 6486/2022

LEGENDA:



REV.	T.E.	DESCRIÇÃO	PROJ.	PROJ.	VER.	APR.	AUT.	DATA
RO3	B	ATENDIMENTO PRECIZ CF GOV_F 5011/2013/2022	L.H.S.L.	L.H.S.L.		R.S.		19/12/2022
RO2	B	ATENDIMENTO PRECIZ CF GOV_F 948/2022	L.H.S.L.	L.H.S.L.		R.S.		08/09/2022
RO1	B	ATENDIMENTO PRECIZ CF GOV_F 456/2022	L.H.S.L.	L.H.S.L.		R.S.		01/02/2022

REVISÕES									
T.E.	TIPO DE EMISSÃO	(A) PRELIMINAR	(B) PARA APROVAÇÃO	(C) PARA CONHECIMENTO	(D) PARA COTAÇÃO	(E) PARA CONSTRUÇÃO	(F) CONFORME COMPRADO	(G) CONFORME CONSTRUÍDO	(H) CANCELADO

APROVAÇÃO	ASSINATURA	DATA
RT	ASSINATURA	ART-MG20221568101 Fevereiro/2023

PREF. MUNICIPAL DE MURIAÉ	PREF. MUNICIPAL DE MURIAÉ	PREF. MUNICIPAL DE MURIAÉ
SUPERVISOR	FABIOLA BATISTA PIRES	CREA/MG: 78.851/D Fevereiro/2023



PROJETO DE DRENAGEM	
PROJETO EXECUTIVO	ESCALA V:1/100 H:1/1000
IMPLANTAÇÃO DE RODOVIA MUNICIPAL	FOLHA DRE-07
TRECHO: RUA. PEDRO MAZINE/DIST. DA GAMELEIRA	
EXTENSÃO: 1,54km	
DETALHES CONSTRUTIVOS	

REV. 03	Nº	OS-08/2021	FOLHA DRE-07
---------	----	------------	--------------