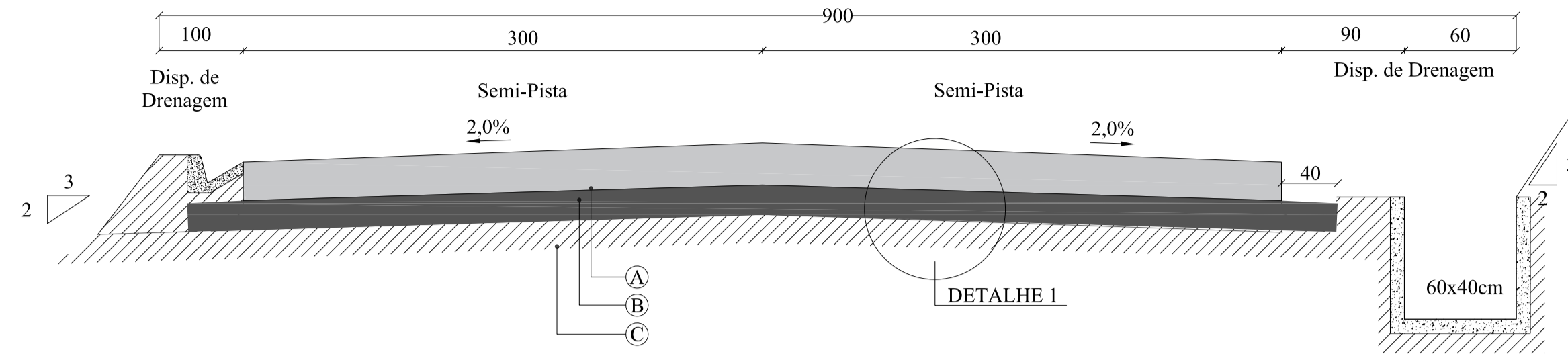
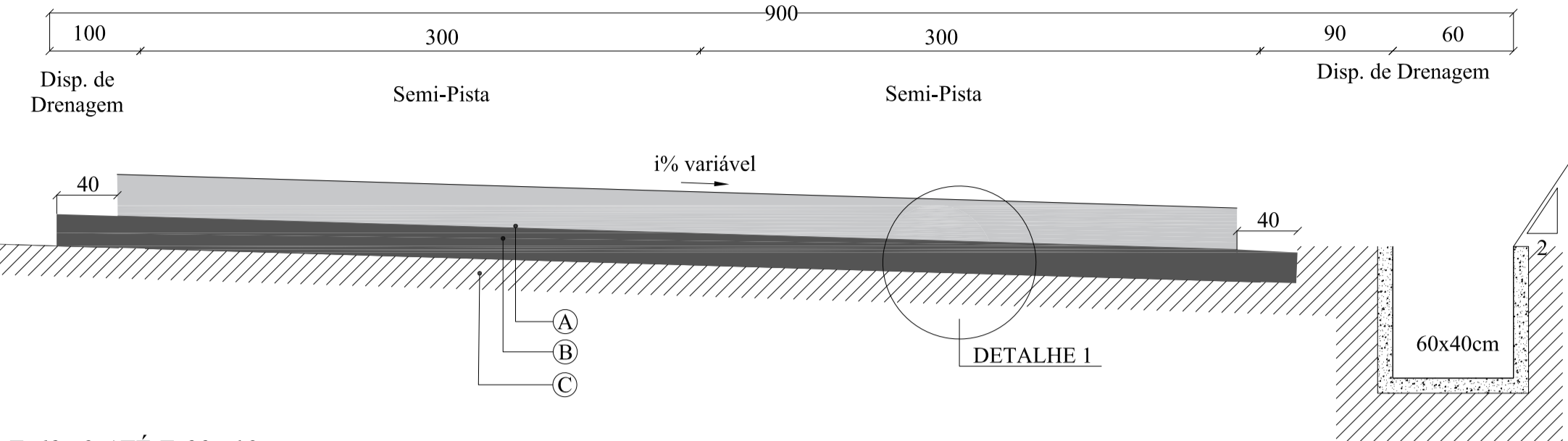


SEÇÃO TIPO ENTRE E:0+00,00 ATÉ E:38+8,43

SEÇÃO-TIPO (EM TANGENTE)

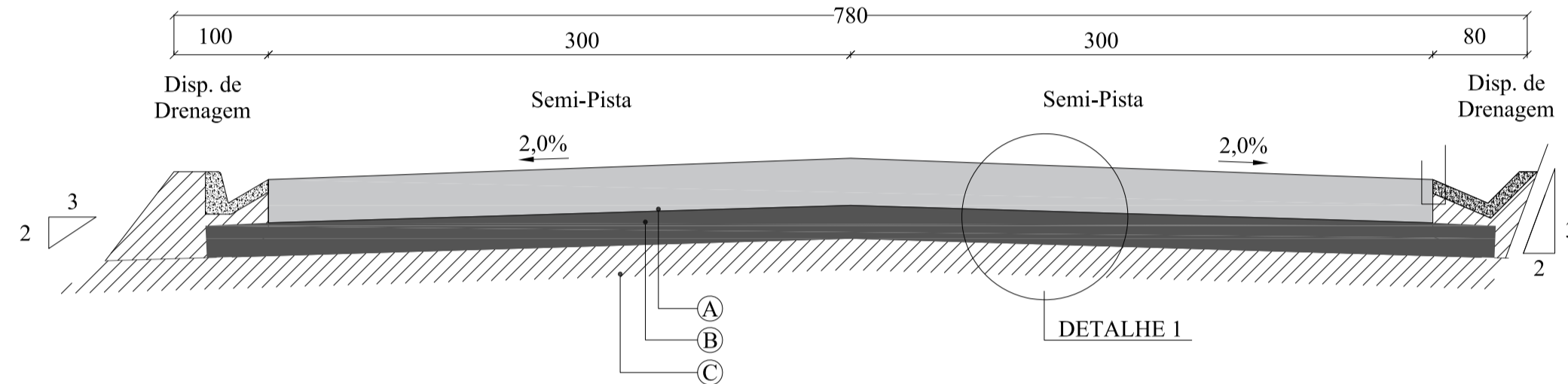


SEÇÃO-TIPO (EM CURVA)

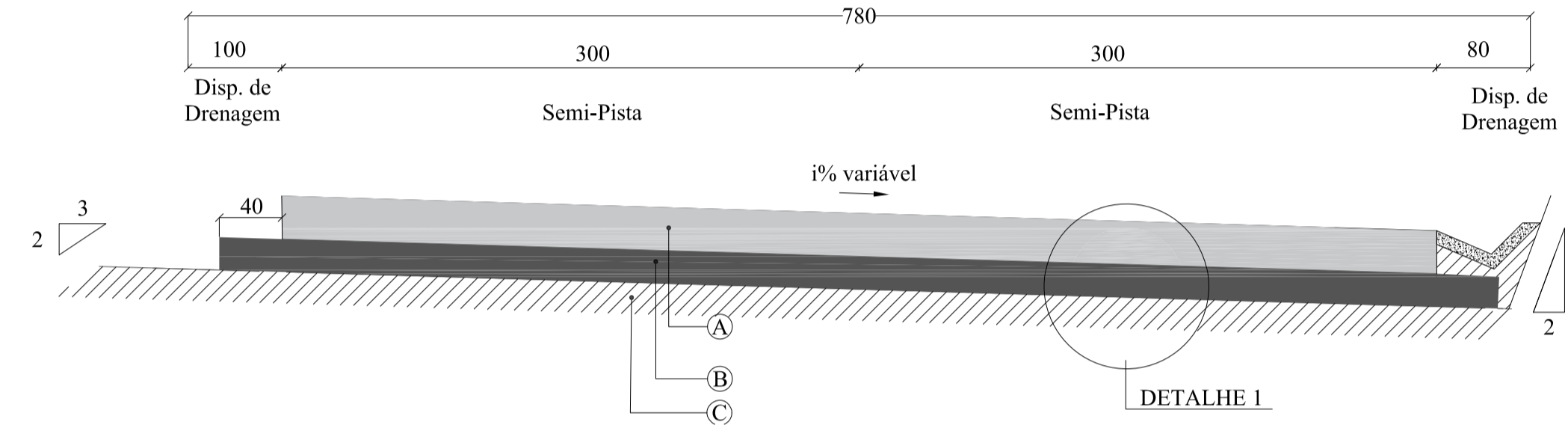


SEÇÃO TIPO ENTRE E:38+8,43 ATÉ E:53+10,00 e E:69+0 ATÉ E:92+10

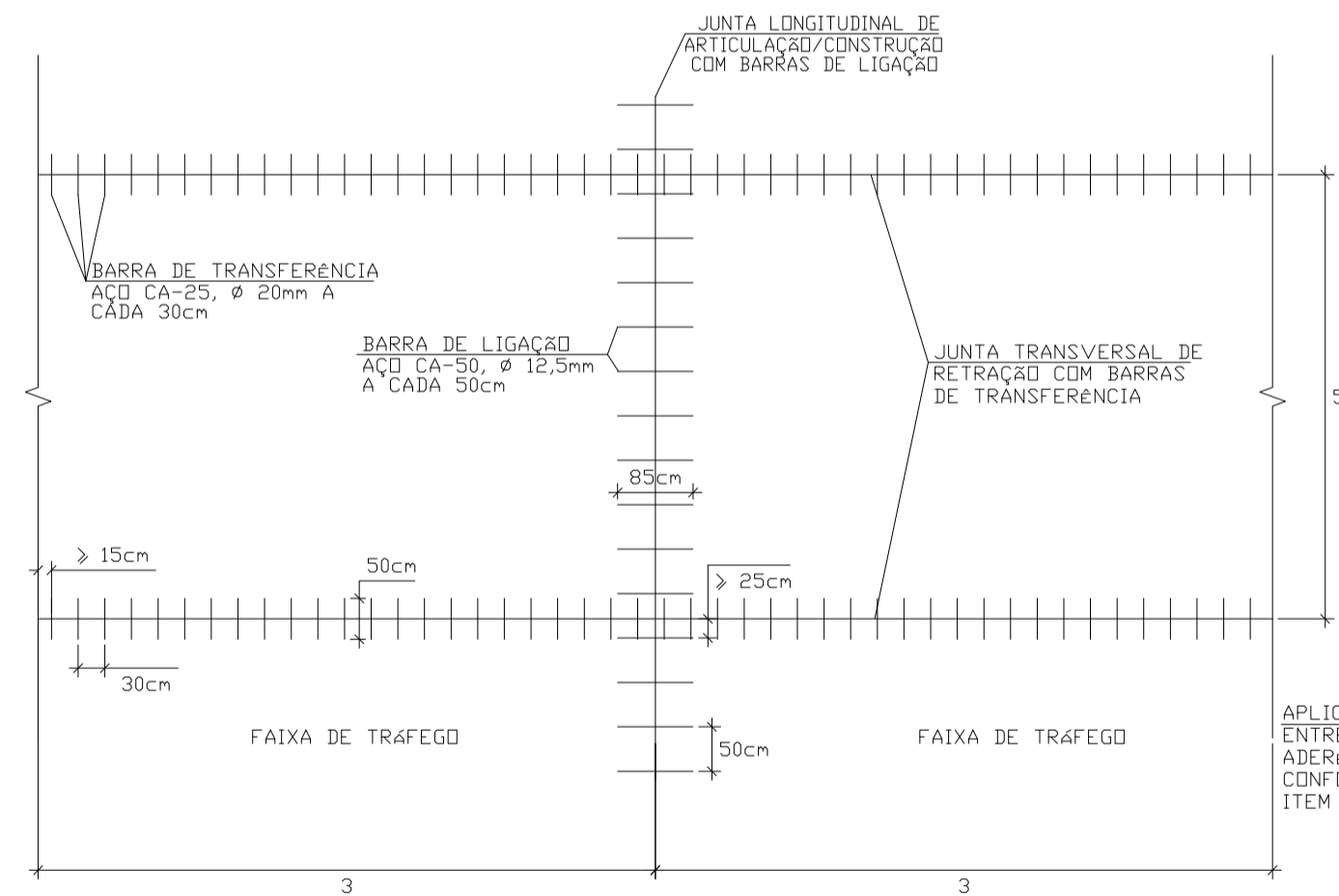
SEÇÃO-TIPO (EM TANGENTE)



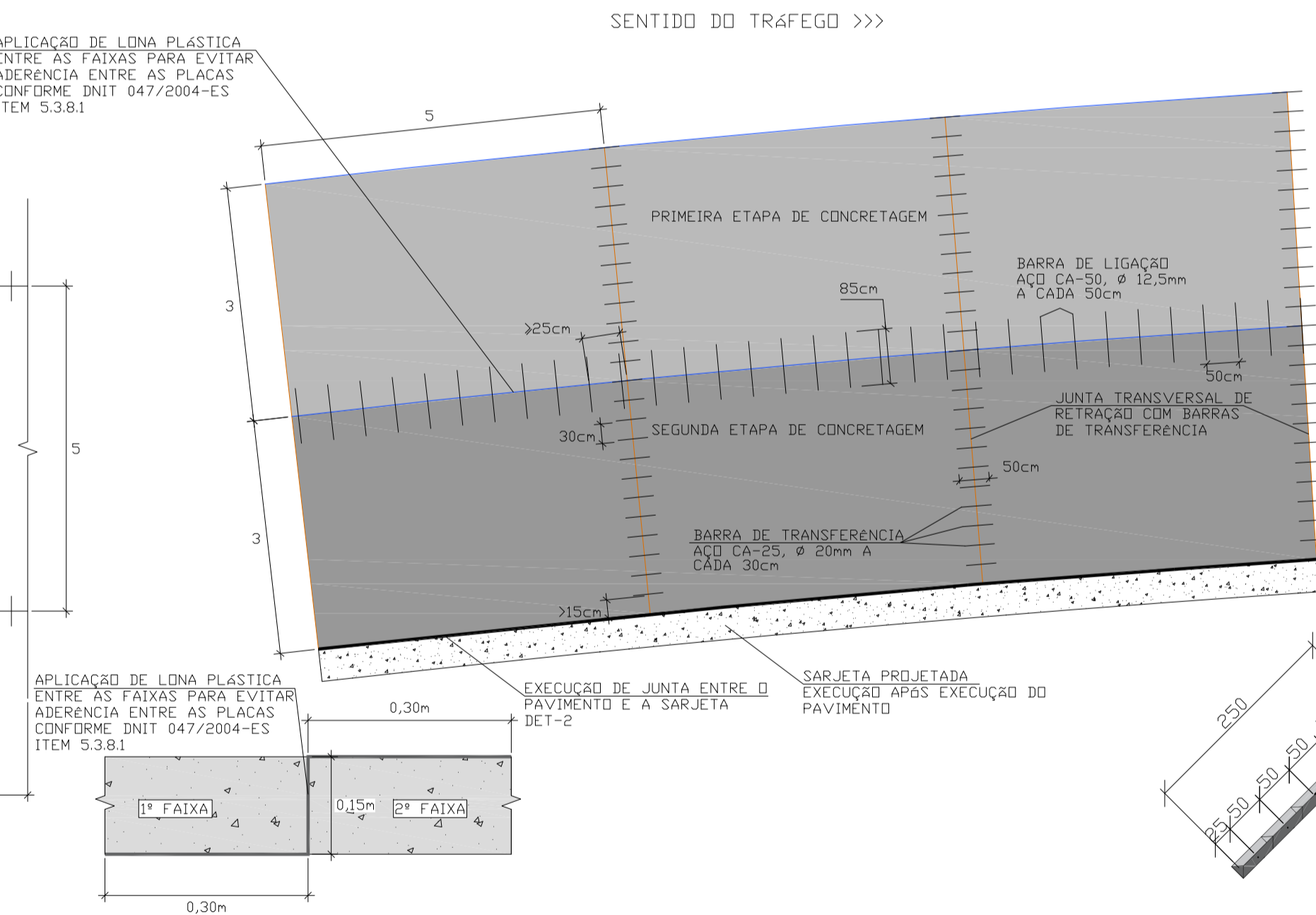
SEÇÃO-TIPO (EM CURVA)



JUNTAS TRANSVERSAIS DE RETRAÇÃO E JUNTAS LONGITUDINAIS DE ARTICULAÇÃO/CONSTRUÇÃO
COLOCÇÃO DAS BARRAS NAS JUNTAS - PLANTA



APLICAÇÃO DE LONA PLÁSTICA ENTRE AS FAIXAS PARA EVITAR ABERÊNCIA ENTRE AS PLACAS CONFORME DNIT 047/2004-ES ITEM 5.3.8.1



DETALHE 1 ESTRUCTURA DO PAVIMENTO

- 15cm PLACA DE CONCRETO DE CIMENTO PORTLAND - RESISTÊNCIA CARACTERÍSTICA DE RUPTURA À TRACÇÃO NA FLEXÃO (FctM,k) DE 4,5MPa REFERENTE À IDADE DE 28 DIAS
- 10cm PELÍCULA ISOLANTE/IMPERMEABILIZANTE EM REGA ASFÁLTICA RR-2C TAXA 0,9 l/m2.
- 20cm SUB-BASE DE CONCRETO COMPACTADO COM ROLLO (CCR) - RESISTÊNCIA CARACTERÍSTICA À COMPRESSÃO SIMPLES (Fck) DE 5,0MPa, REFERENTE À IDADE DE 7 DIAS; COMPACTAÇÃO PROCTOR NORMAL (Gcmin. = 100%)
- REFORÇO DO SUBLEITO EM 20 CM REGULARIZADO E COMPACTADO (COMPACTAÇÃO PROCTOR NORMAL; Gcmin. = 100%)

Pavimentação: ESTACA 0+0,00 A 53+10,00 E 69+0,00 A 75+0,00 (trecho 5) vinculado ao contrato de repasse OGU 1079276-42 - SICONV 917401 - OBJETO: PAVIMENTAÇÃO DE ESTRADAS VICINAIS EM MURIAÉ-MG.

Regularização subleito (compactação a 100% Proctor Normal)	m ²	9.282,00
Sub base em CCR	m ³	809,20
Impermeabilização RR-2C	m ²	8.092,00
Selante das juntas à base de poliuretano e asfalto (inclusive entre bordo do pav e s	kg	390,25
Cordão de polietileno expandido de baixa densidade D=15mm	m	3.547,70
Corte das juntas	m	3.547,70
Barra de Ligação CA-50 Ø 12,5mm	kg	1.948,15
Barra de transferência CA-25 Ø 20,0mm	kg	5.869,08
Cura química	m ²	7.140,00
Concreto para pavimentação fctm,k 4,5 Mpa	m ³	1.071,00
Lona plástica	m ²	892,50

Pavimentação: ESTACA 75+0,00 A 92+10,00 (trecho 6) vinculado ao contrato de repasse OGU 1078123-96 - SICONV 914349 - OBJETO: PAVIMENTAÇÃO DE ESTRADAS VICINAIS EM MURIAÉ-MG.

Regularização subleito (compactação a 100% Proctor Normal)	m ²	2.730,00
Sub base em CCR	m ³	238,00
Impermeabilização RR-2C	m ²	2.380,00
Selante das juntas à base de poliuretano e asfalto (inclusive entre bordo do pav e s	kg	129,24
Cordão de polietileno expandido de baixa densidade D=15mm	m	1.174,95
Corte das juntas	m	1.174,95
Barra de Ligação CA-50 Ø 12,5mm	kg	572,99
Barra de transferência CA-25 Ø 20,0mm	kg	1.726,20
Cura química	m ²	2.100,00
Concreto para pavimentação fctm,k 4,5 Mpa	m ³	315,00
Lona plástica	m ²	262,50



RO3	B	ATENDIMENTO PAR. CF. GOV. F. 5011/2013/2022	L.H.S.L.	L.H.S.L.	R.S.		19/12/2022
RO2	B	ATENDIMENTO PRECATOR CF. GOV. F. 948/2022	L.H.S.L.	L.H.S.L.	R.S.		08/09/2022
RO1	B	ATENDIMENTO PRECATOR CF. GOV. F. 456/2022	L.H.S.L.	L.H.S.L.	R.S.		01/02/2022

REV.	T.E.	DESCRIÇÃO	PROJ.	PROJ.	VER.	APR.	AUT.	DATA
------	------	-----------	-------	-------	------	------	------	------

T.E. TIPO DE EMISSÃO		(A) PRELIMINAR (B) PARA APROVAÇÃO (C) PARA CONHECIMENTO (F) CONFORME COMPRADO	(D) PARA COTAÇÃO (E) PARA CONSTRUÇÃO (H) CANCELADO	(G) CONFORME CONSTRUÍDO
APROVAÇÃO		ASSINATURA		DATA
RT	ASSINATURA	ART-MG20221568101		Fevereiro/2023
	NOME	LUCAS HENRIQUE SANTOS LEONI	CREA/MG: 171.435/D	
	SUPERVISOR	FABIOLA BATISTA PIRES	CREA/MG: 78.851/D	Fevereiro/2023

CONEPP CONSULTORIA PREFEITURA MUNICIPAL DE MURIAÉ SECRETARIA DE OBRAS

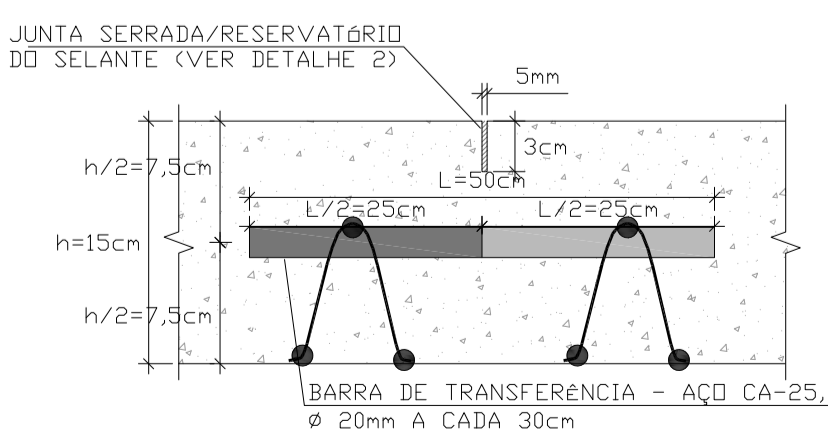
PROJETO DE PAVIMENTAÇÃO

PROJETO EXECUTIVO
IMPLANTAÇÃO DE RODOVIA MUNICIPAL
TRECHO: RUA. PEDRO MAZINE/DIST. DA GAMELEIRA
EXTENSÃO: 1,54km
DETALHES DE PAVIMENTAÇÃO

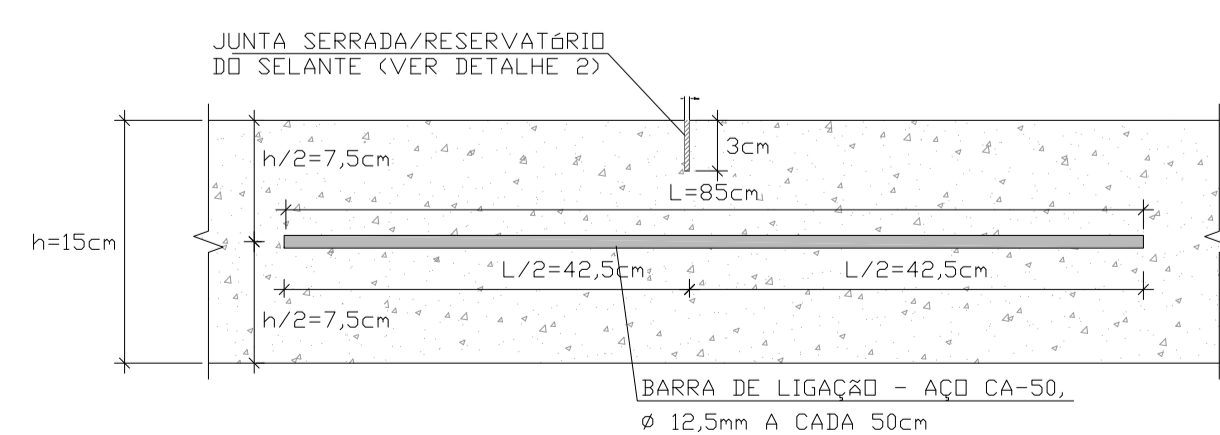
ESCALA V:1/100 H:1/1000

REV: 03 N: OS-08/2021 FOLHA PAV-01

JUNTA TIPO 1 JUNTA TRANSVERSAL DE RETRAÇÃO, SERRADA, COM BARRA DE TRANSFERÊNCIA



JUNTA TIPO 2A EXECUÇÃO DE DUAS OU MAIS FAIXAS POR VEZ (SERRADA/SEÇÃO ENFRAQUECIDA)



DETALHE 2 JUNTAS SERRADAS E SELAGEM DAS JUNTAS

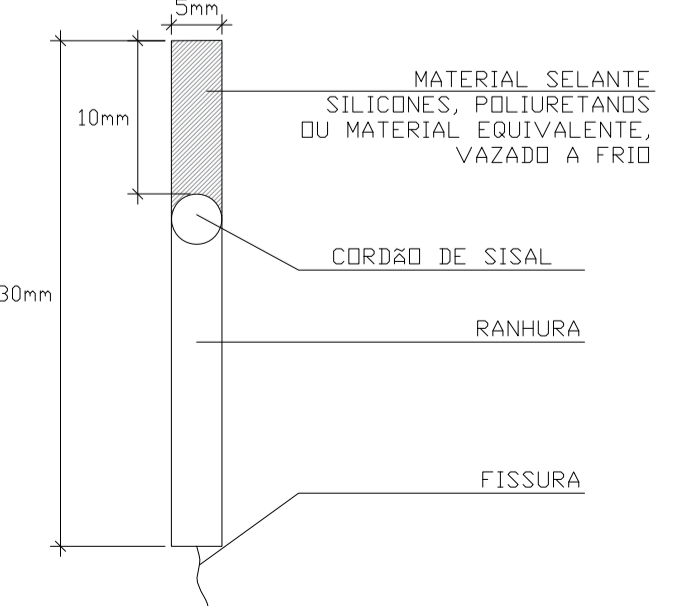


IMAGEM TRELIÇA APOIO BT
FONTE: APRESENTAÇÃO SEMINÁRIO ABCP - João B. Rodrigues da Silva