

Relação do aço

P7,8,9,10,11,12

CAÇO	N	DIAM	Q	UNIT	C.TOTAL
CA60	1	50	161	86	14168
CA50	2	50	322	29	9338
CA50	3	12,5	32	214	6848
CA50	4	12,5	32	182	3072
CA50	5	12,5	8	162	1404
CA50	6	12,5	8	172	1176
CA50	7	12,5	8	272	2176
CA50	8	12,5	8	251	2008
CA50	9	12,5	16	164	2624
CA50	10	12,5	8	230	1840
CA50	11	12,5	8	209	1672

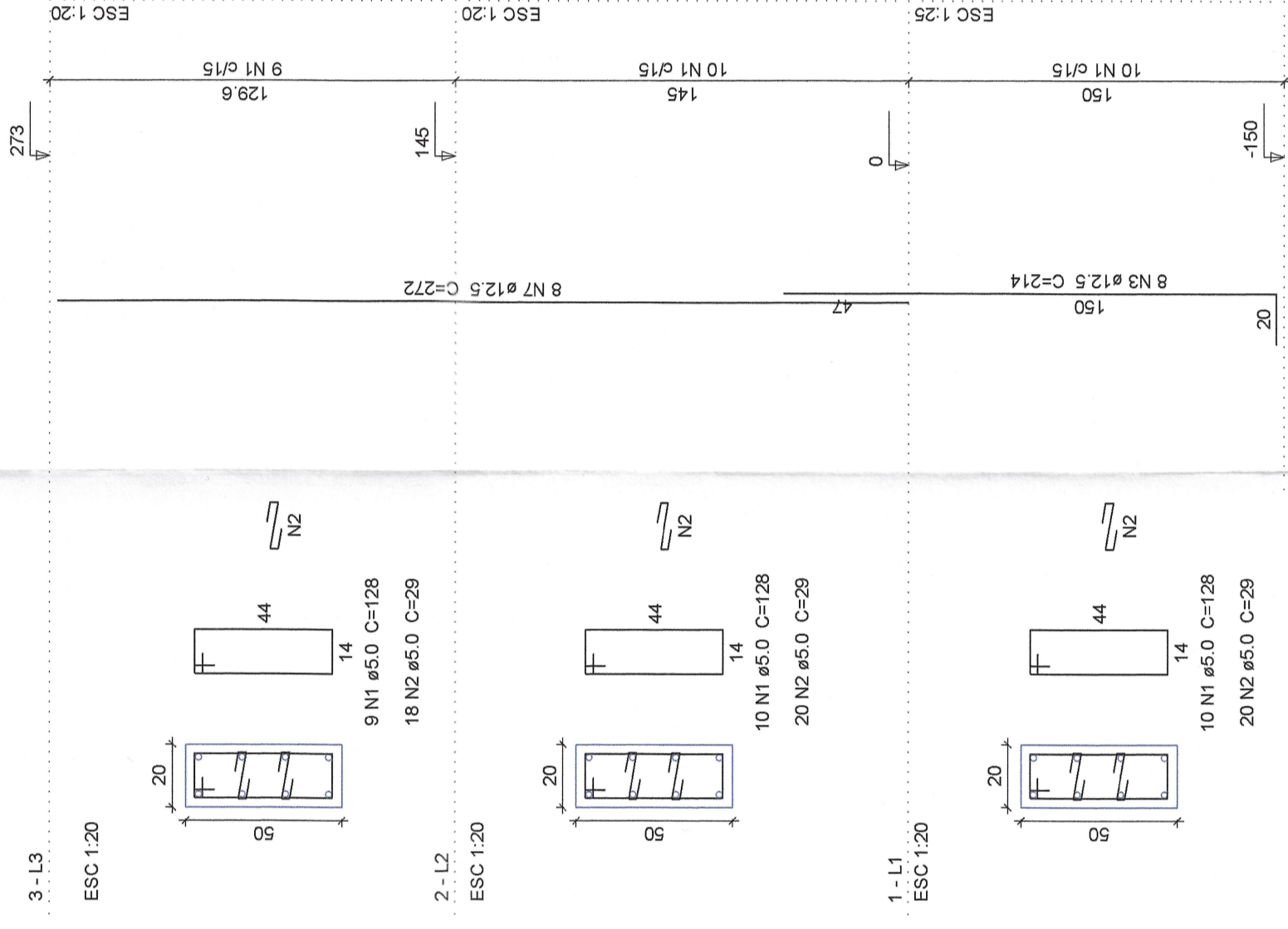
Resumo do aço

CAÇO	DIAM	C.TOTAL	PESO
CA50	12,5	238,2	219,76
CA60	50	238,2	36,19
PESO TOTAL			255,95
CA50	12,5	219,76	
CA60	50	36,19	

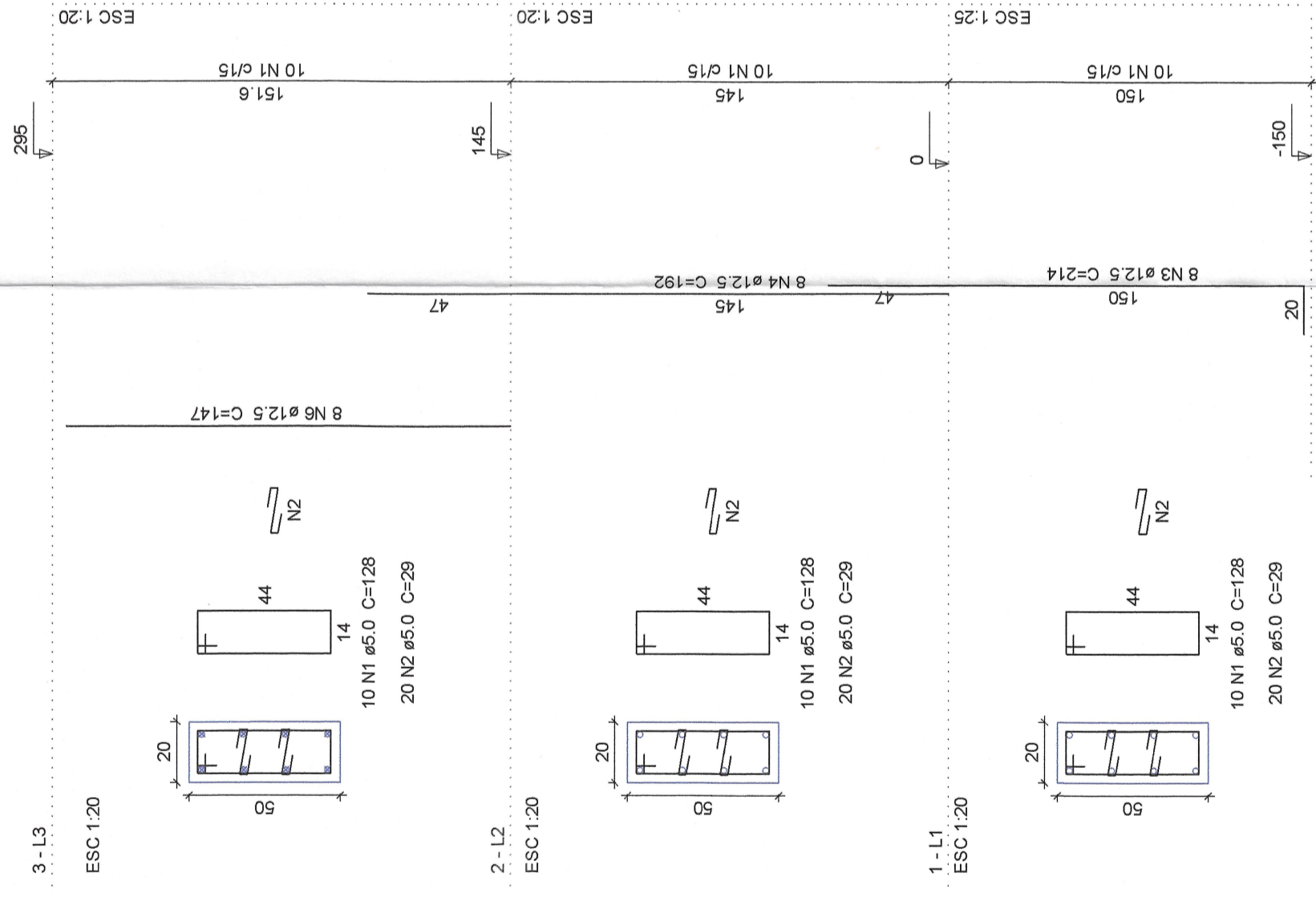
Vol. de concreto total (C-25) = 2,14 m³

Área de forma total = 50 m²

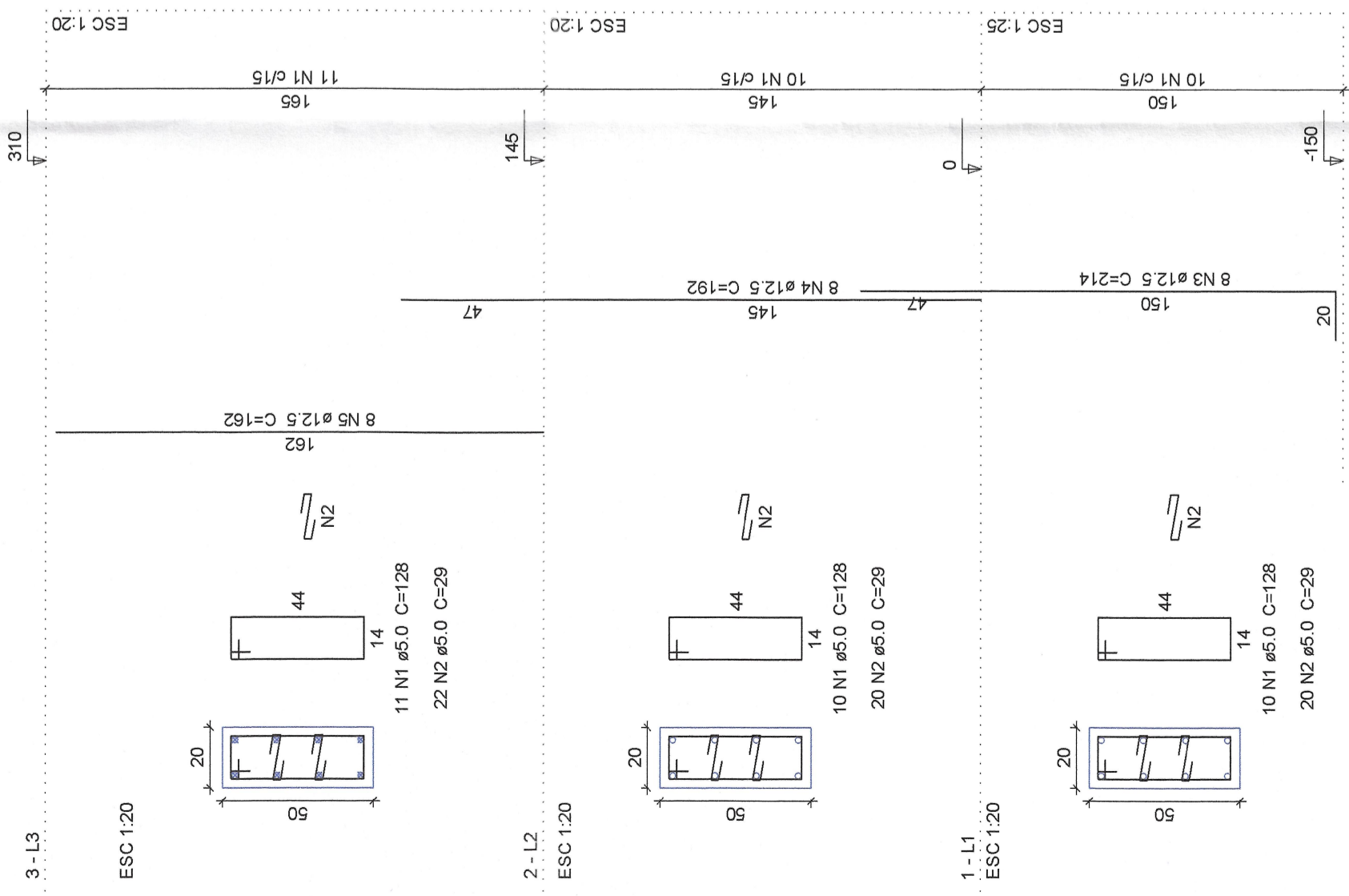
P9



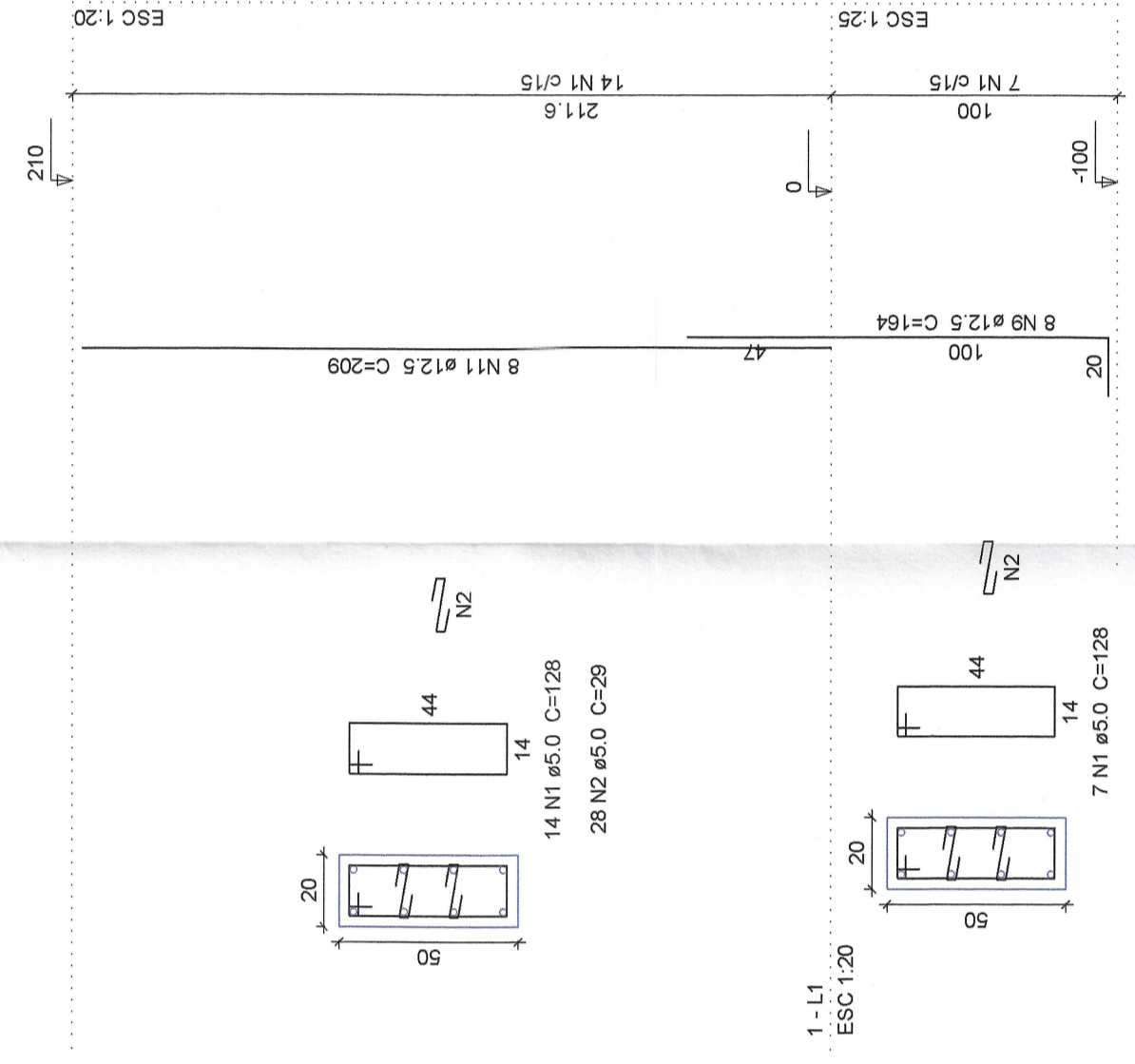
P8



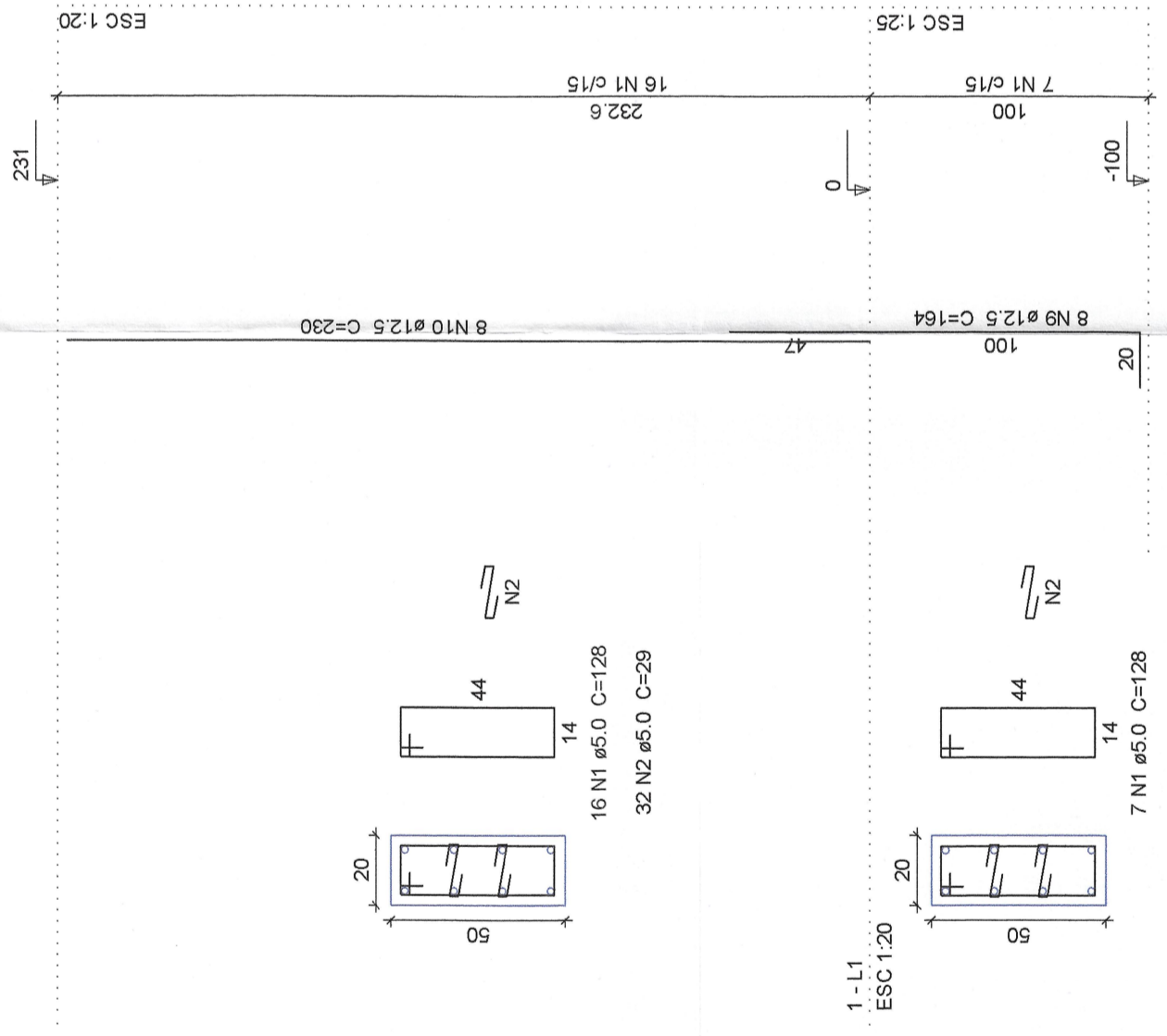
P7



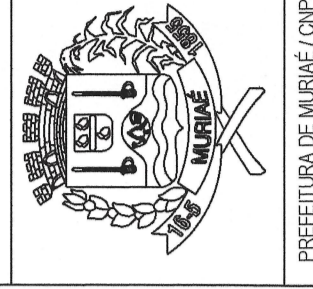
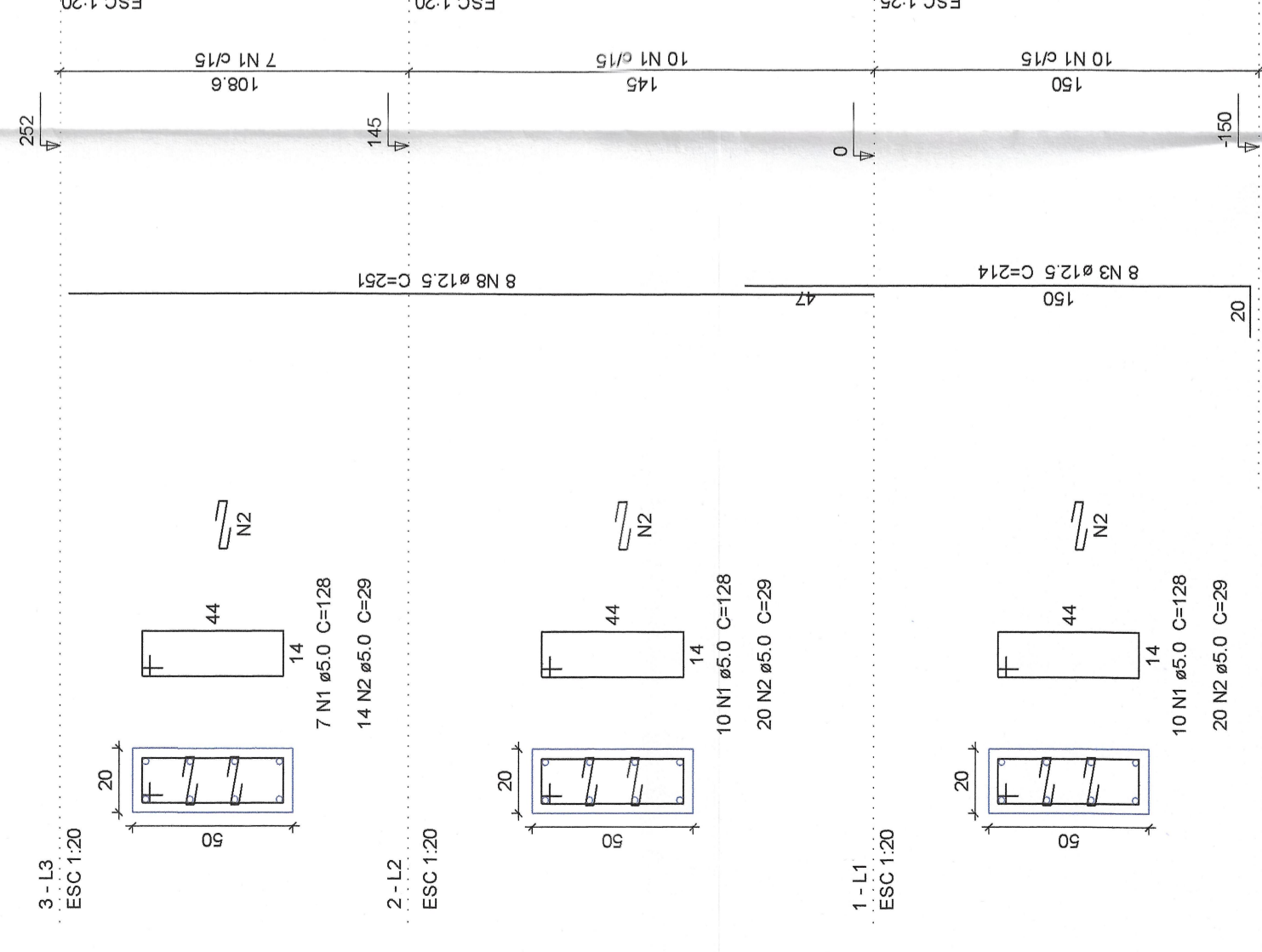
P12



P11



P10



PREFEITURA DE MURIAÉ
SECRETARIA MUNICIPAL DE OBRAS PÚBLICAS
MURO ARRIMO

PROJETO DE MURO DE ARRIMO

PILARES DO MURO DE ARRIMO 2

PREFEITO MARCOS GUARIM DE OLIVEIRA

SECRETARIA MUNICIPAL DE OBRAS PÚBLICAS

SECRETARIO DE OBRAS PÚBLICAS

R. T. PROJETO

ENG. RUI LUI CARMO MENDONÇA CREMAGNI Nº 17794-D

Engenharia da Universidade Federal do Espírito Santo - Universidade Federal do Espírito Santo - Muriaé - Bairro Pimenteira - MURIAÉ - MG

ARQUIVO: Muro Arrimo.dwg

DATA: 25/10/2022

ESC: INDICADAS

04/05