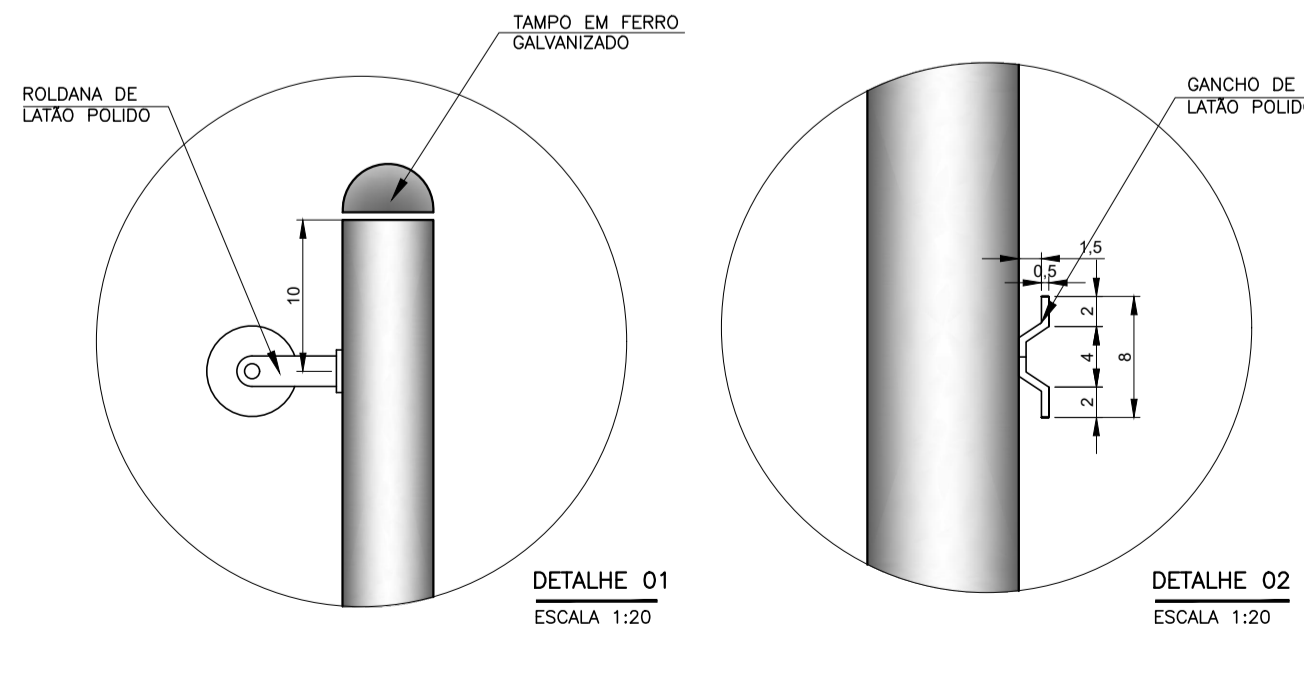
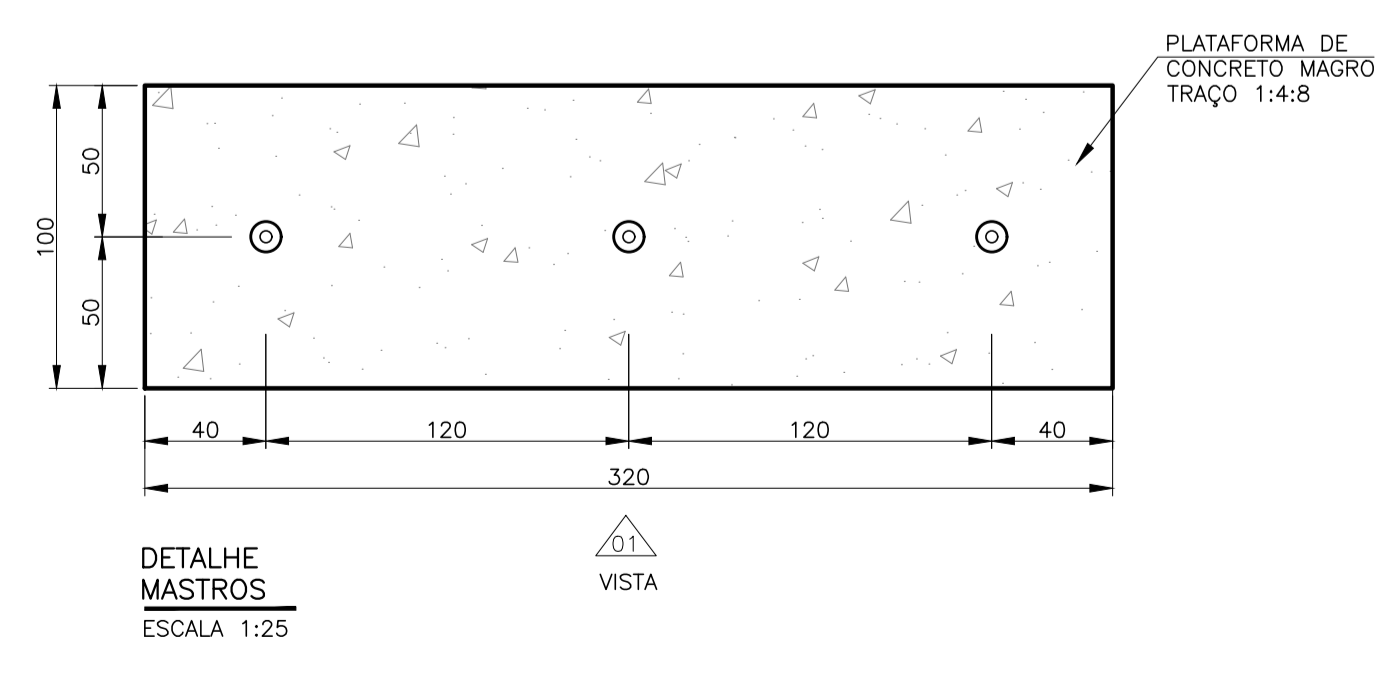
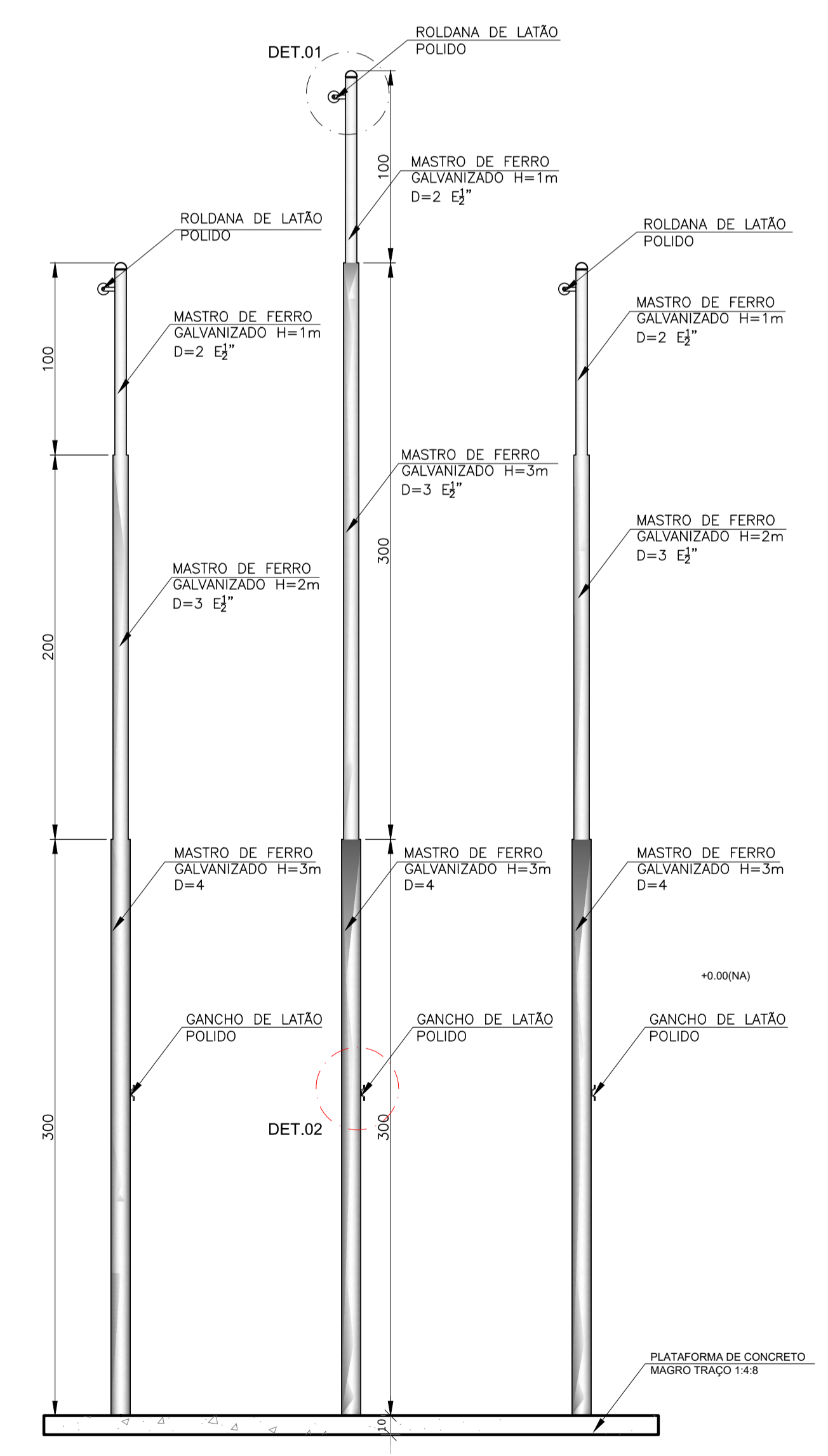
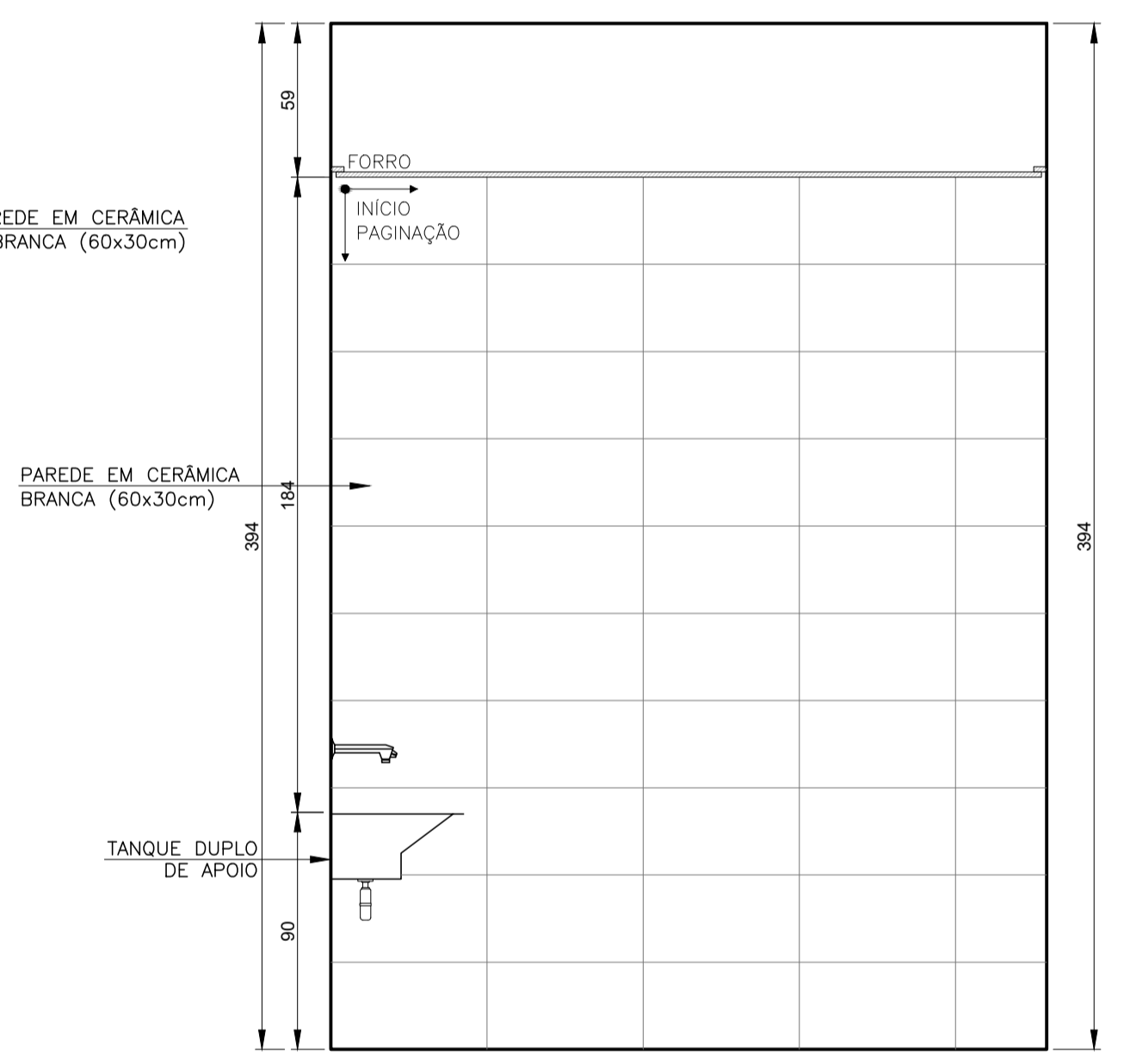
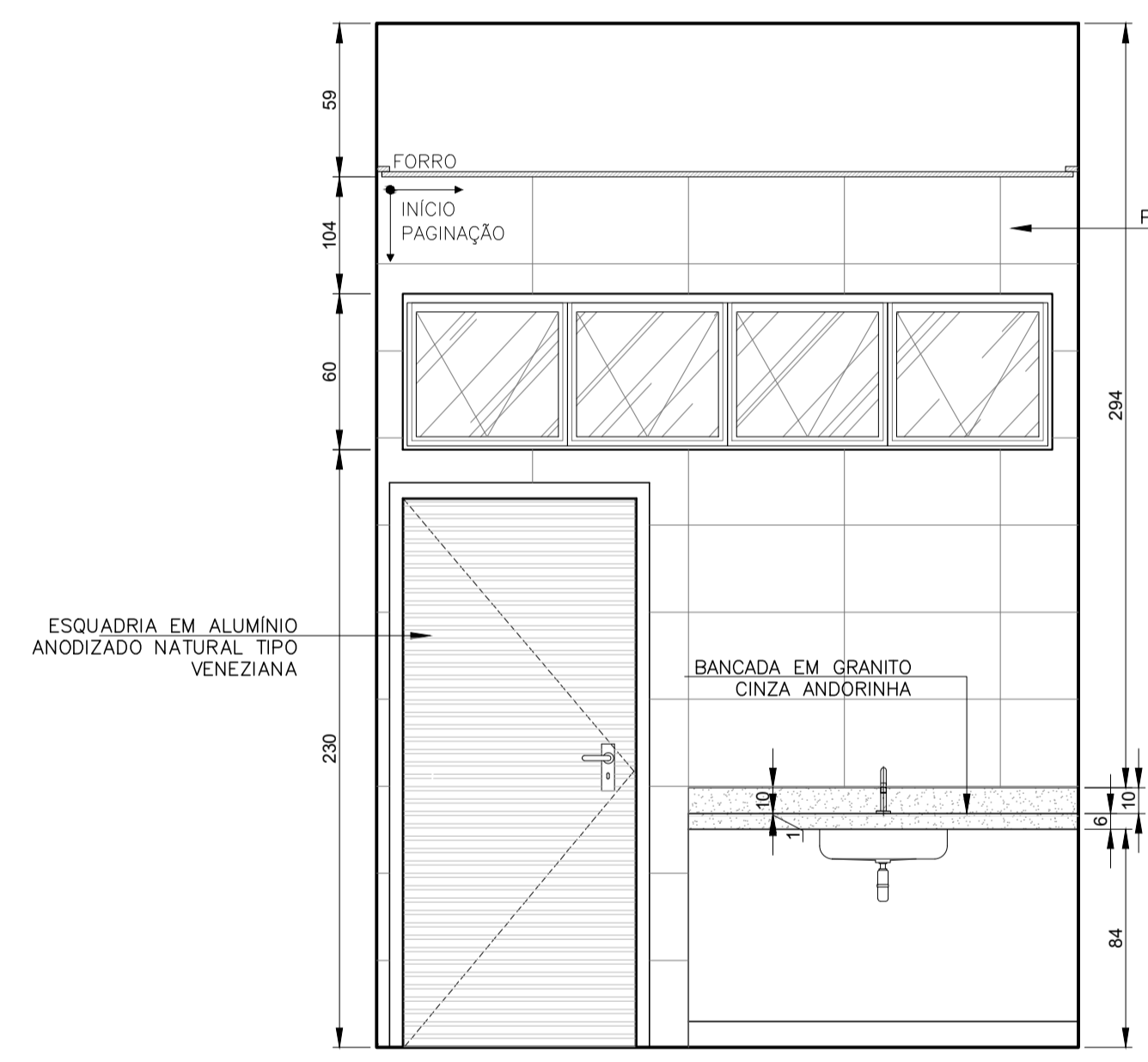
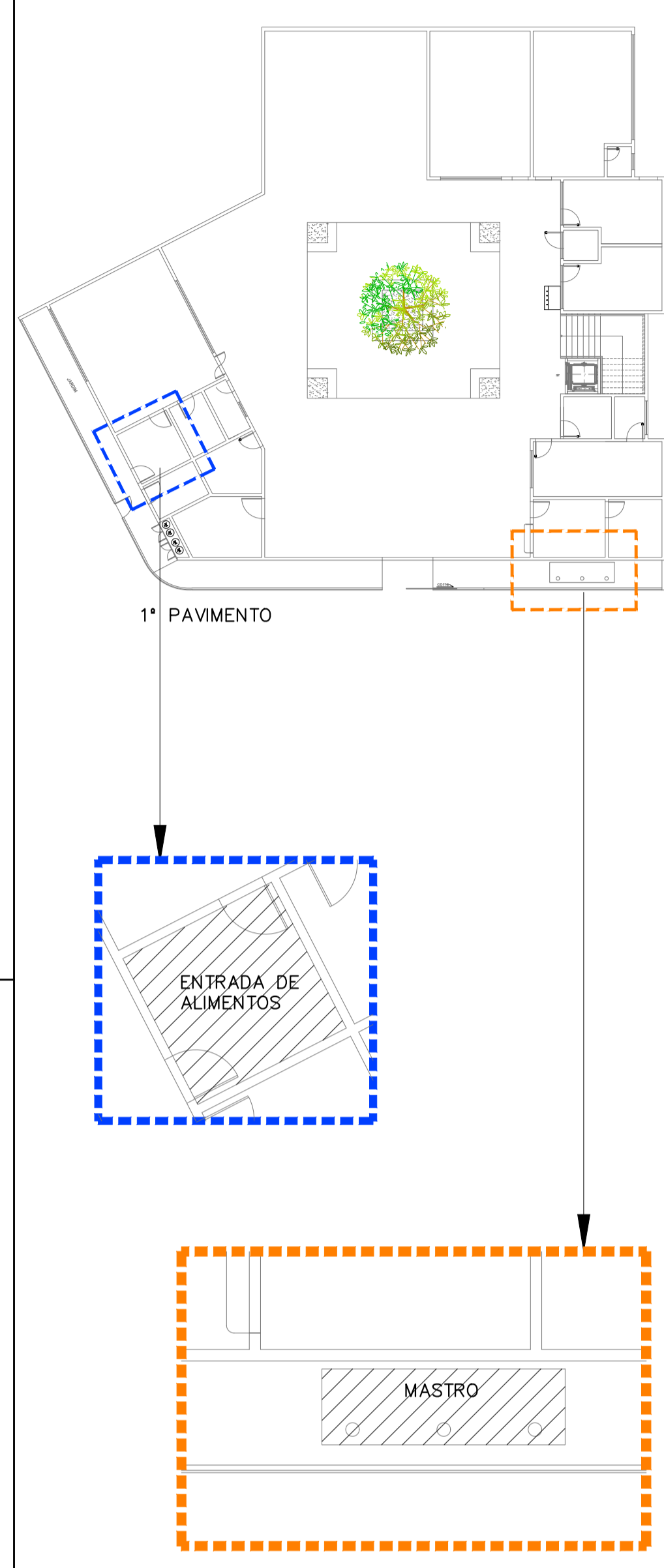


MAPA CHAVE



NOTA

NÍVEIS DOS DETALHES A SEREM CONSIDERADOS A PARTIR DO NÍVEL DE IMPLANTAÇÃO DO PAVIMENTO.

1º PAVIMENTO = 101,53 m

2º PAVIMENTO = 105,67 m

3º PAVIMENTO = 109,32 m

4º PAVIMENTO = 112,97 m

COBERTURA = 116,62 m

| REV. | T.E. | DESCRIÇÃO | PROJ. | PROJ. | VER. | APR. | AUT. | DATA |
|------|------|-----------|-------|-------|------|------|------|------|
| | | | | | | | | |

| REVISÕES | | |
|-----------------------|-----------------------|-------------------------|
| T.E. | TIPO DE EMISSÃO | DATA |
| (A) PRELIMINAR | (D) PARA COTAÇÃO | (G) CONFORME CONSTRUÍDO |
| (B) PARA APROVAÇÃO | (E) PARA CONSTRUÇÃO | (H) CANCELADO |
| (C) PARA CONHECIMENTO | (F) CONFORME COMPRADO | |

| APROVAÇÃO | ASSINATURA | DATA |
|------------|-----------------------------------|-------------------|
| RT | ASSINATURA | |
| NOME | ROBERTA SIMONE RODRIGUES DA SILVA | CAU/MG: A 60814-9 |
| PROJETISTA | BRUNA CUNHA GOMES | CAU/MG: A117812-1 |
| PROJETISTA | | |
| SUPERVISOR | FABIOLA BATISTA PIRES | CREA/MG: 78.851/D |

CONEPPI CONSULTORIA

PREFEITURA MUNICIPAL DE MURIAÉ
SECRETARIA DE EDUCAÇÃO

PROJETO ARQUITETÔNICO

PROJETO BÁSICO
BAIRRO INCONFIDÊNCIA
ESCOLA MUNICIPAL PROF. ESMERALDA VIANNA
DETALHE ENTRADA DE ALIMENTOS E MASTRO

ESCALA INDICADAS

REV.: Nº: 00

OS-04/2021

FOLHA 14 DE 16