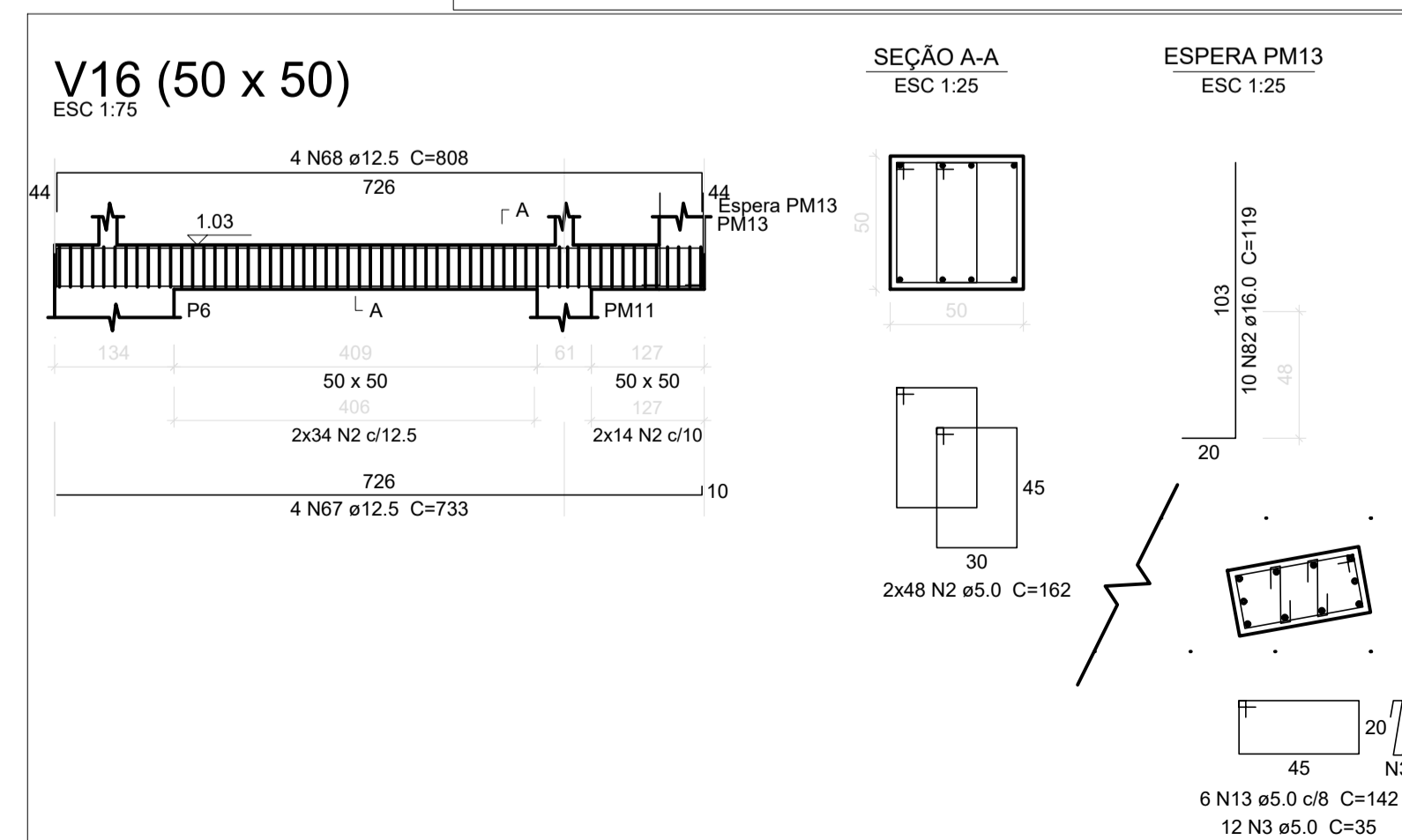
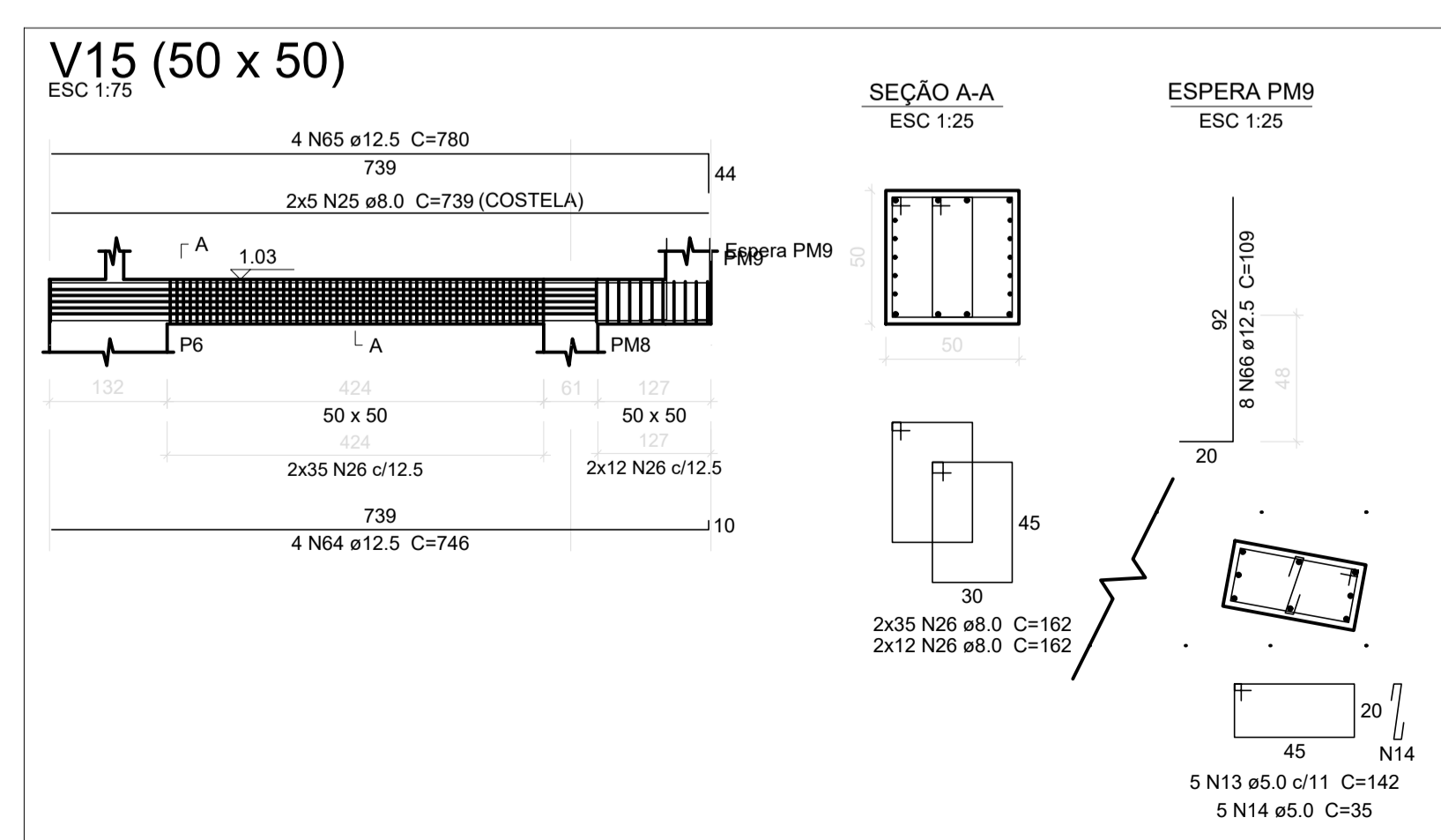
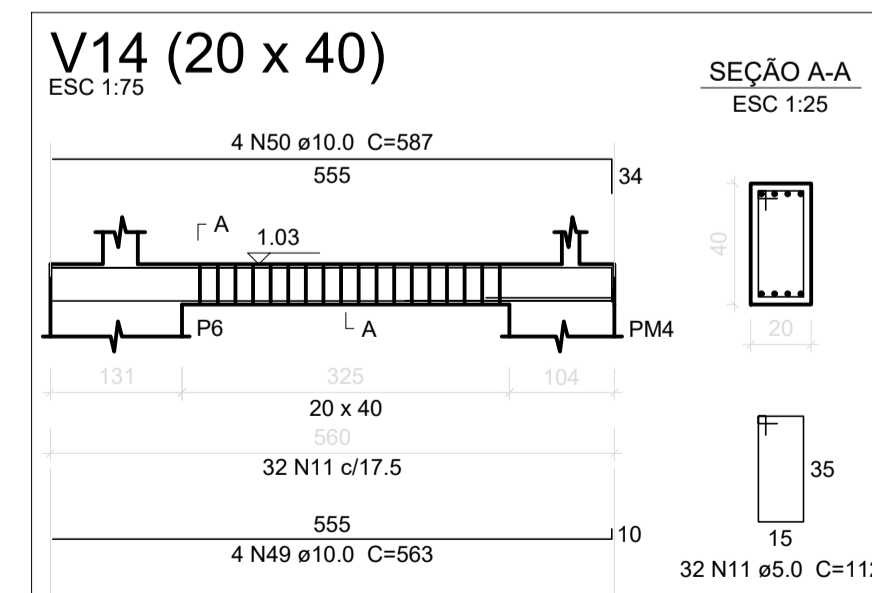
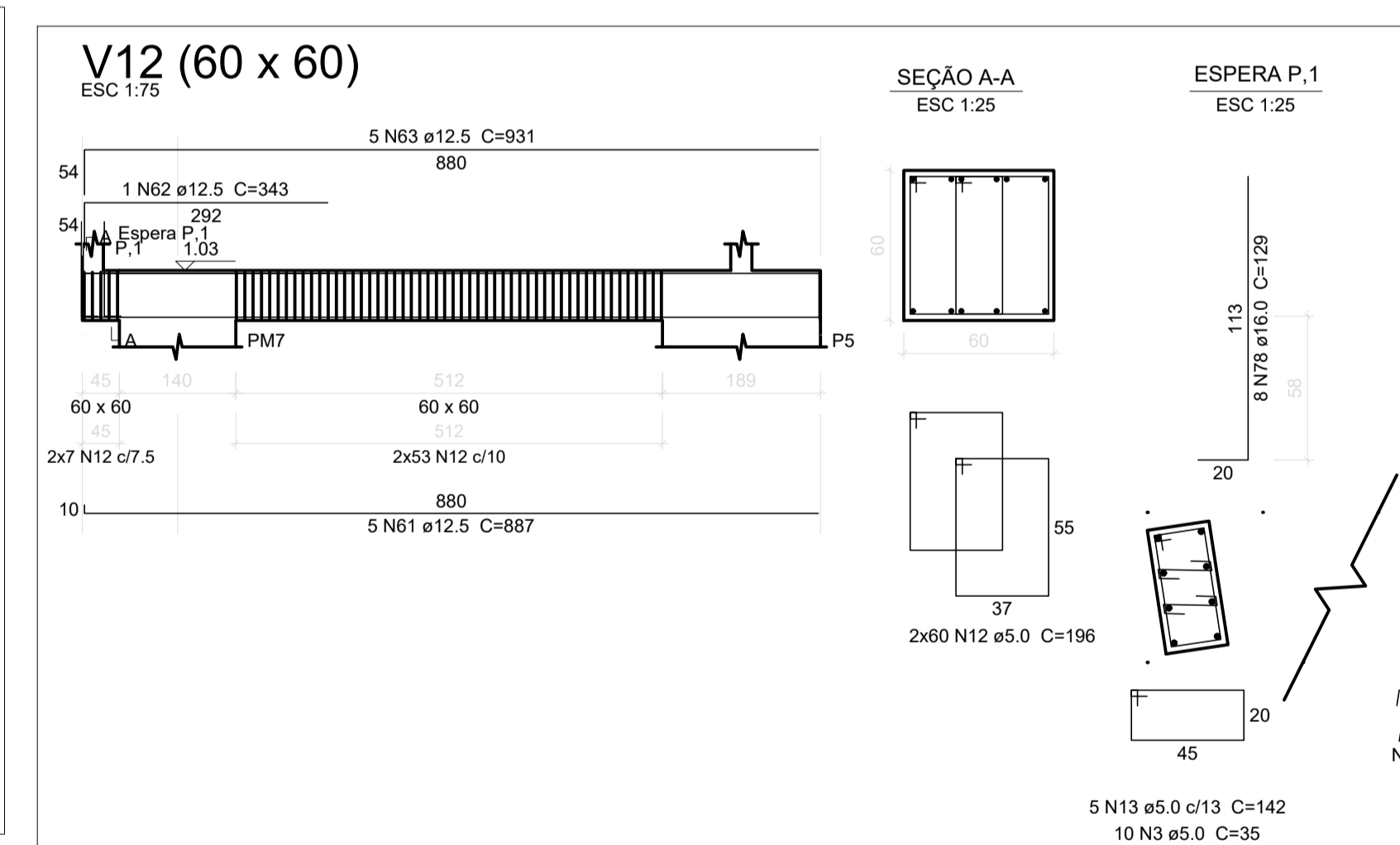
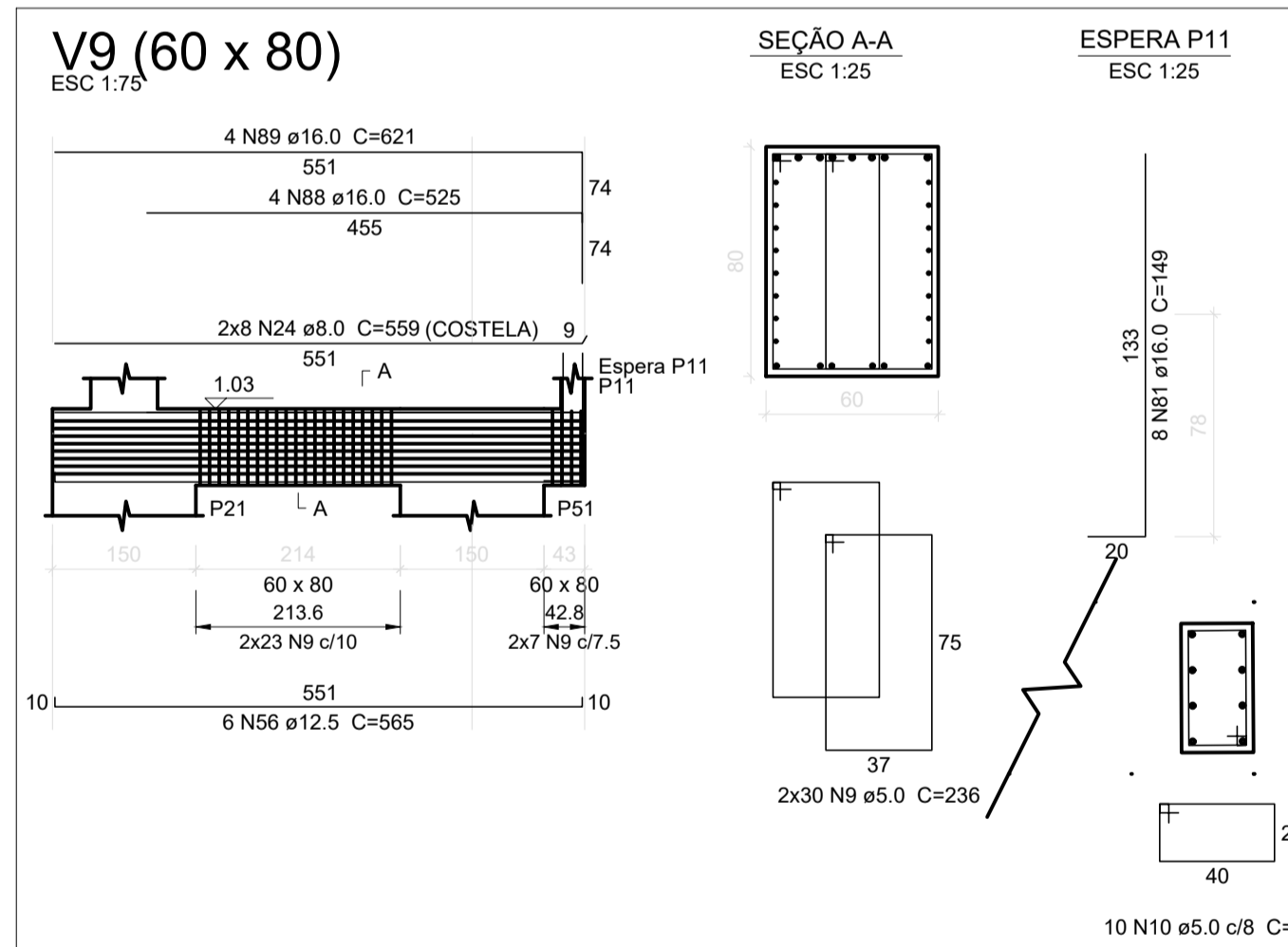
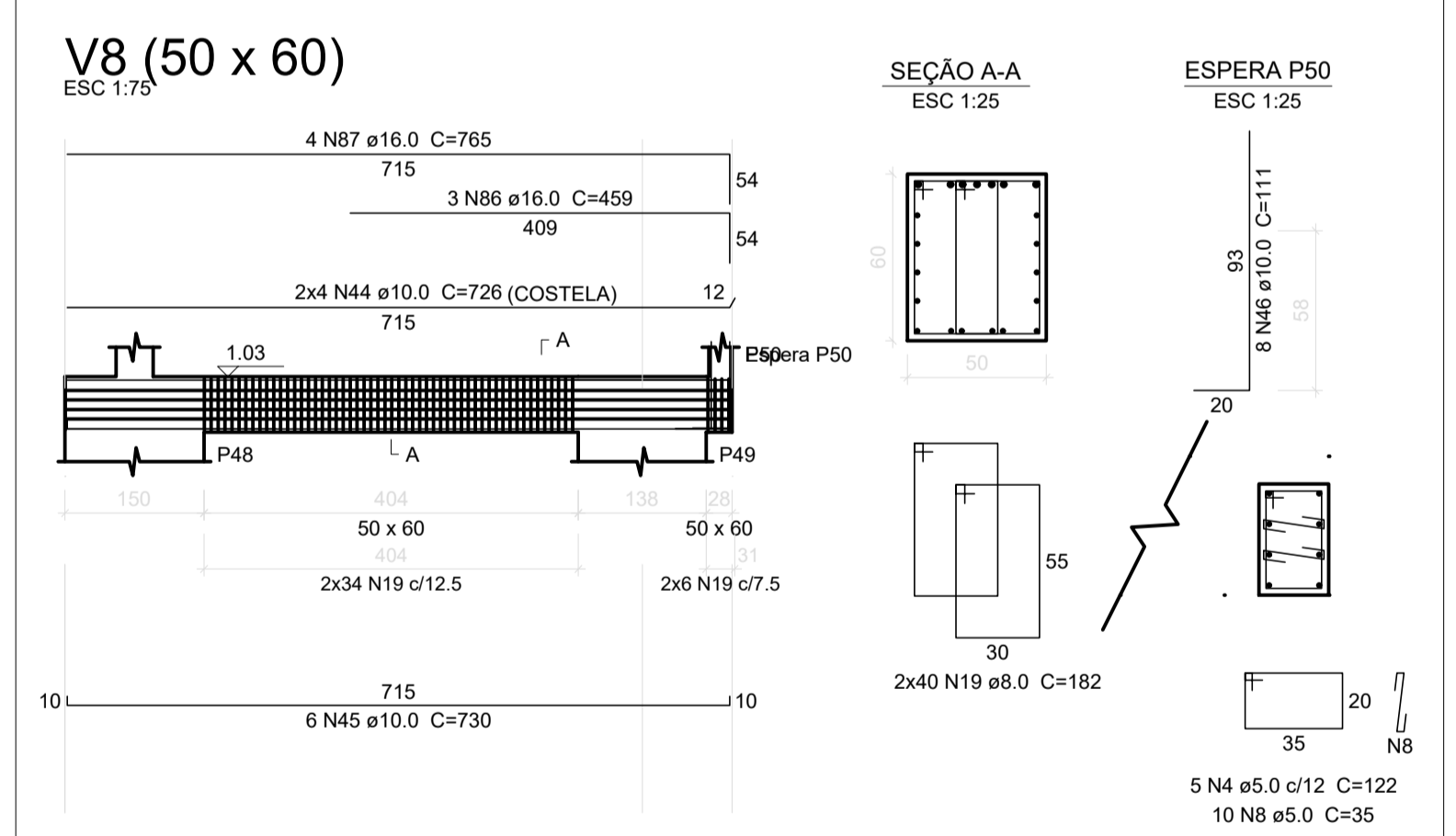
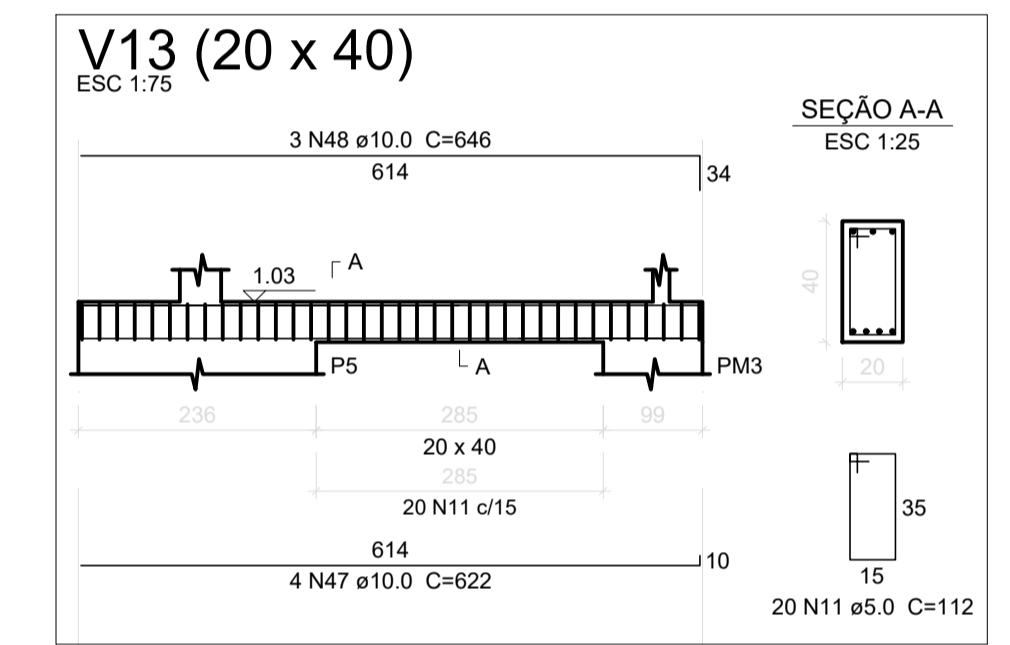
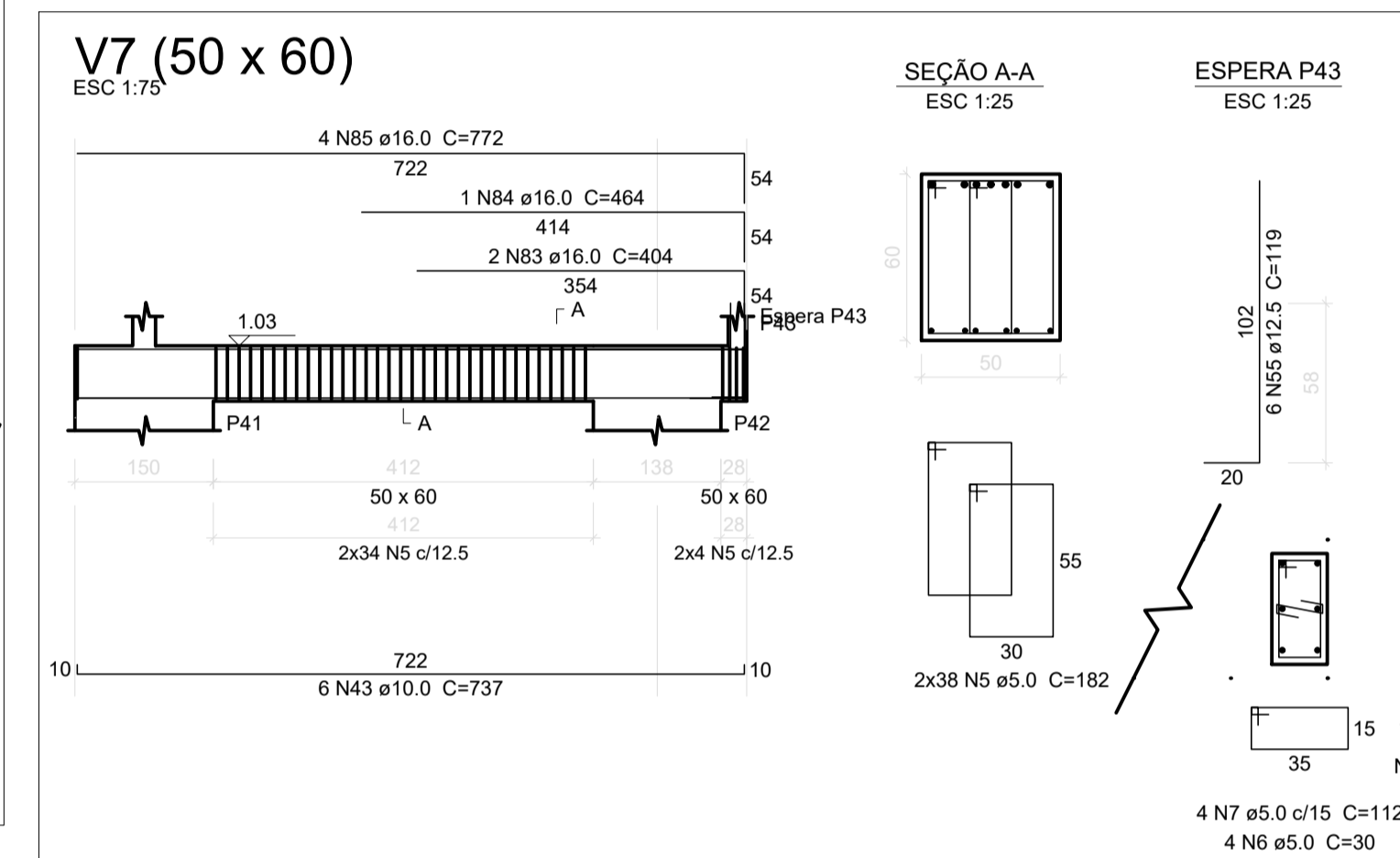
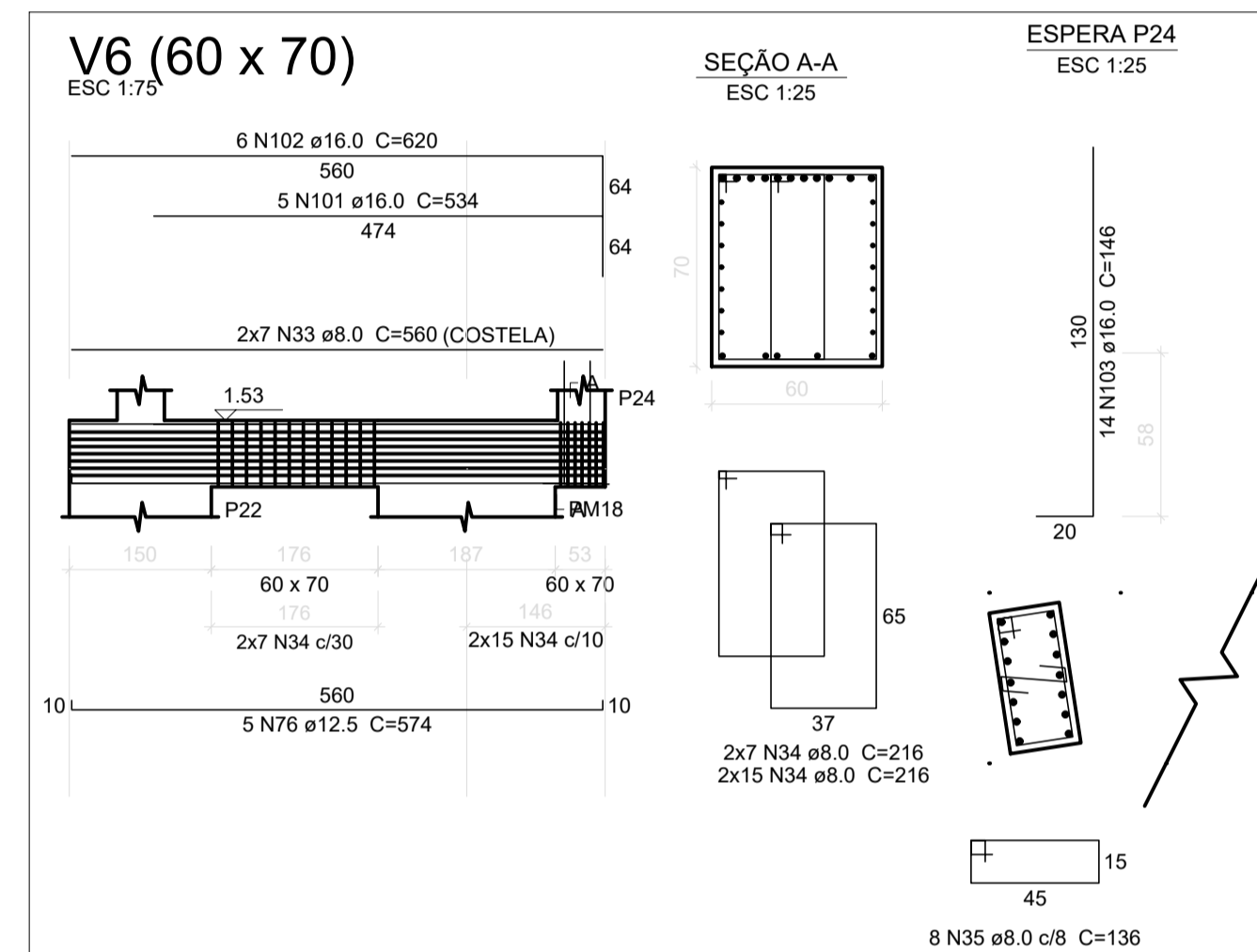
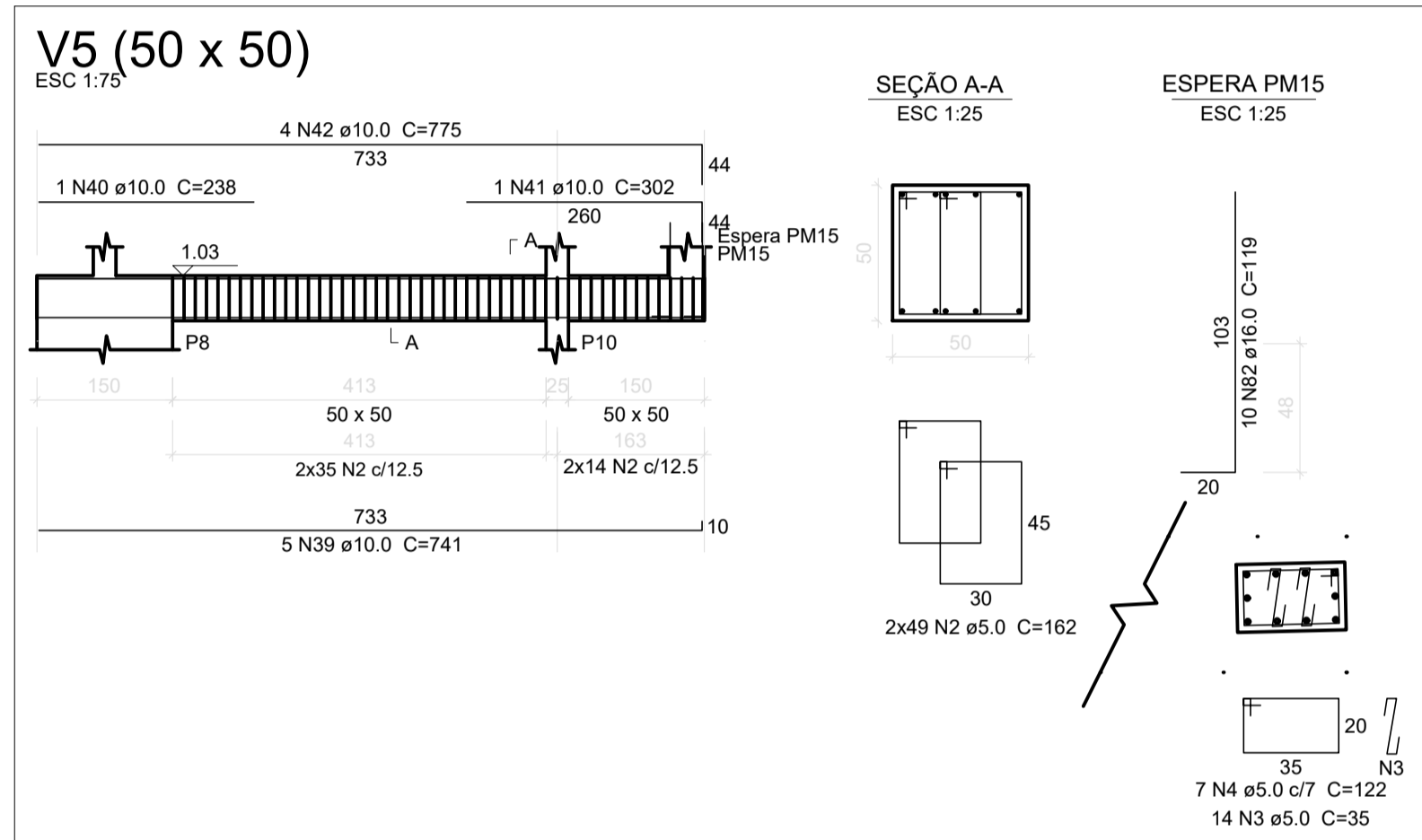
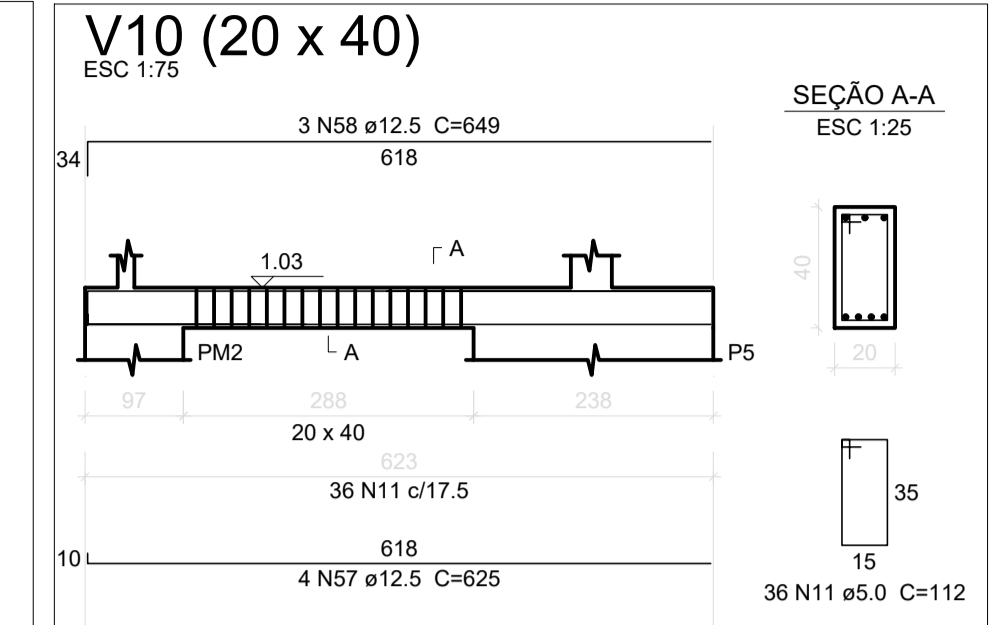
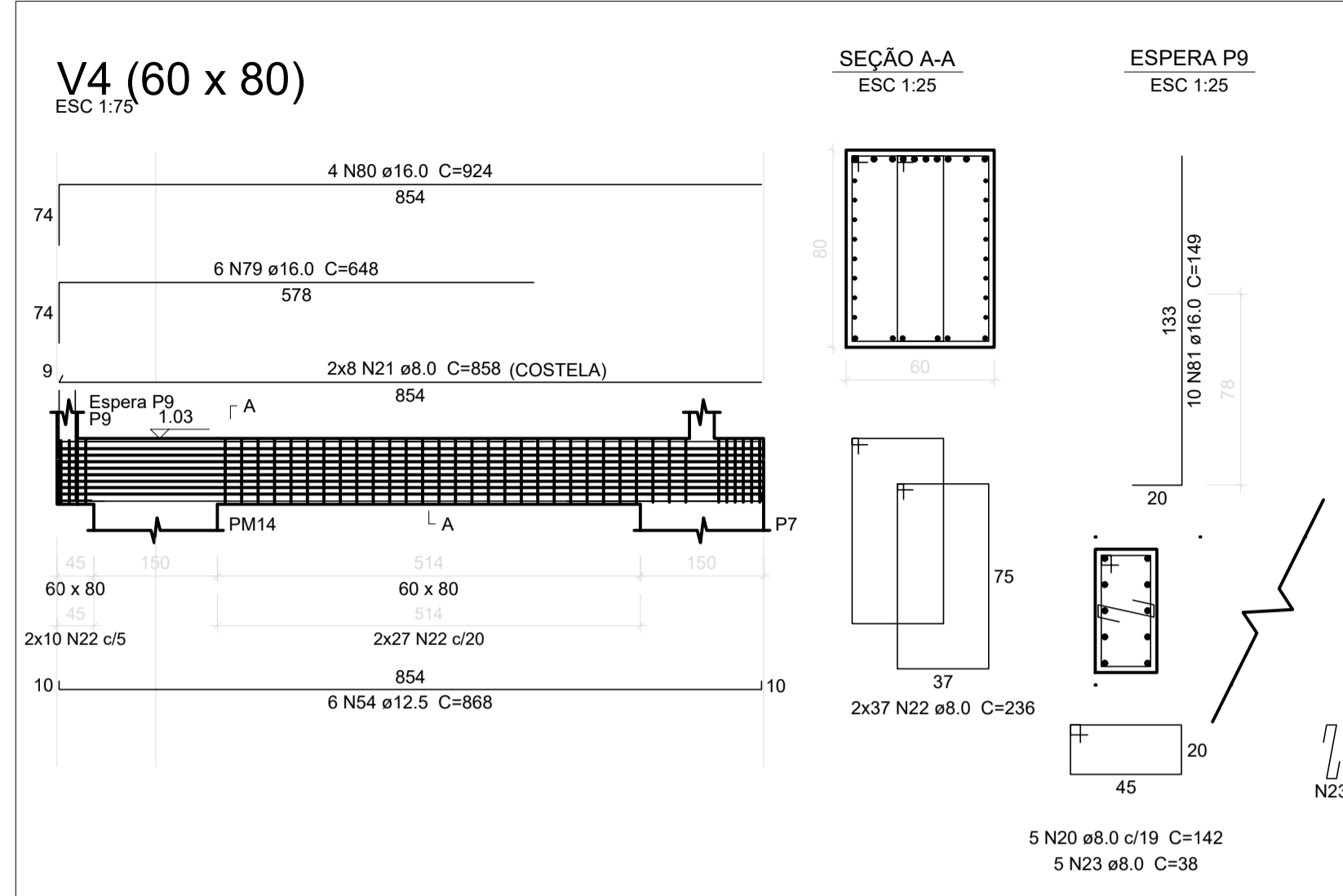
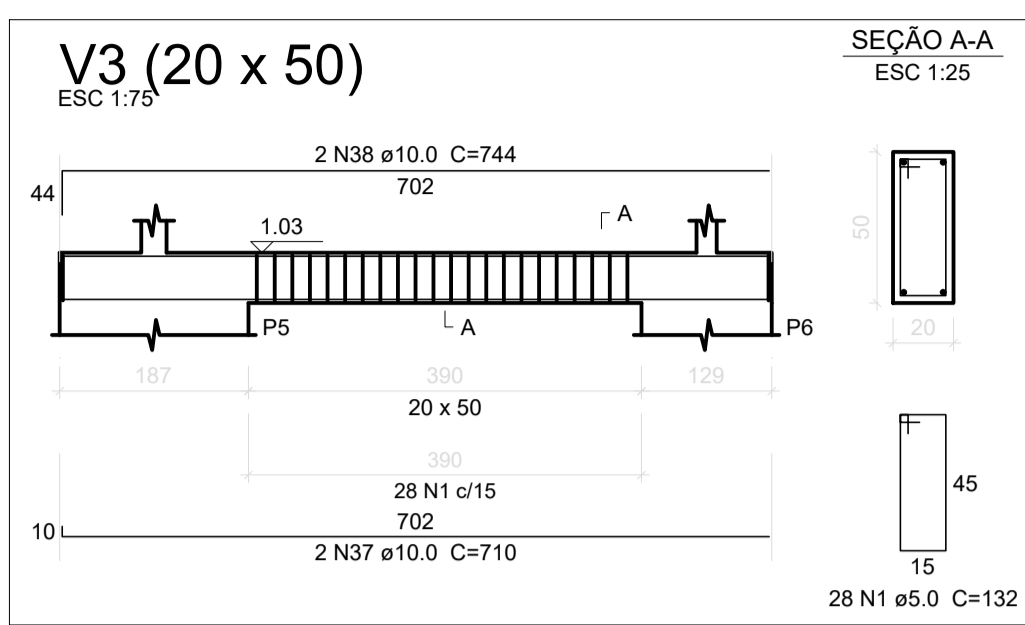
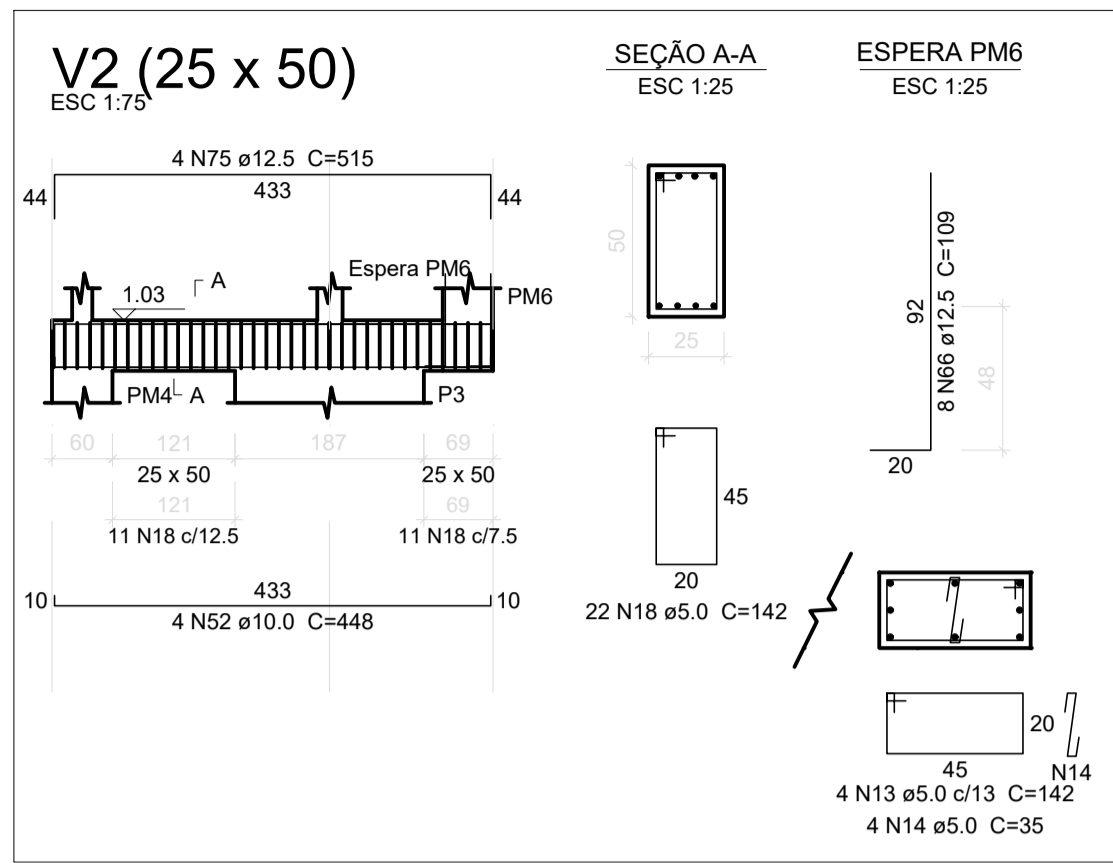
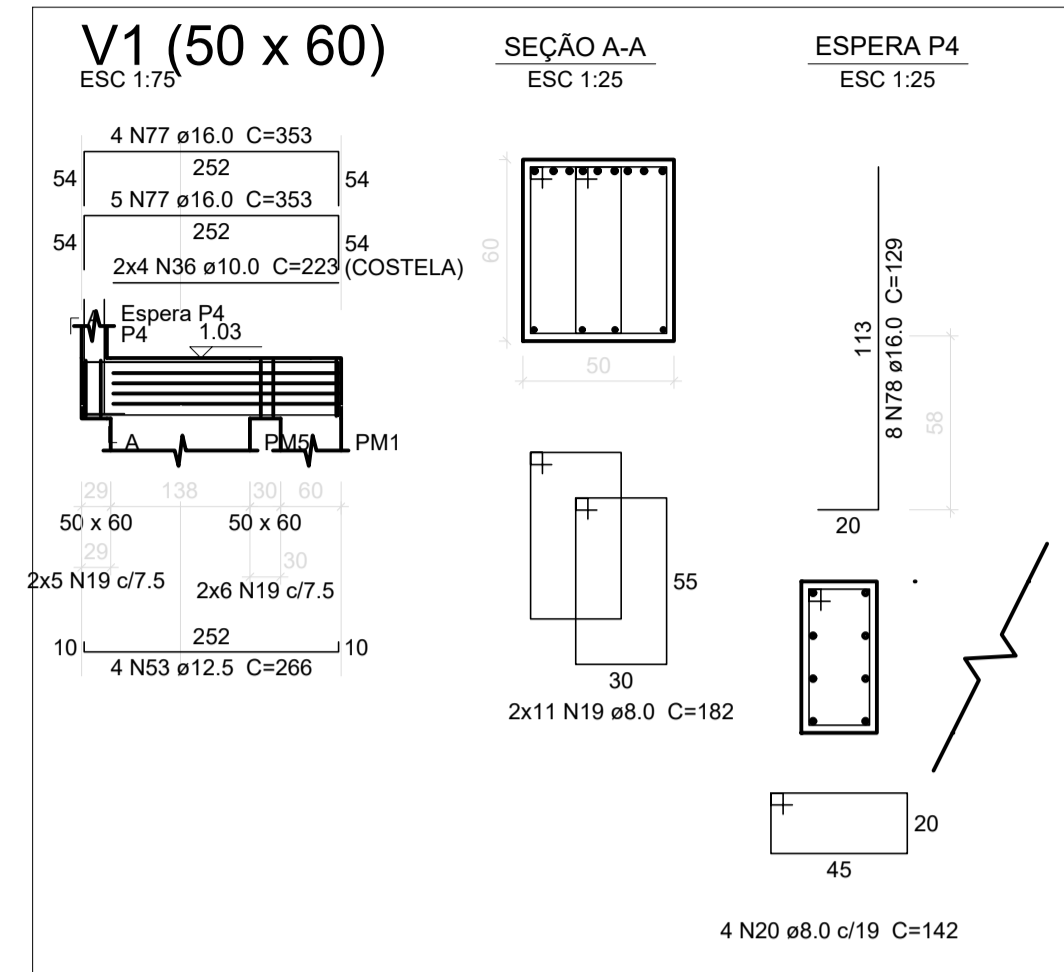


# VIGAS DO NÍVEL DOS BLOCOS



**Relação do aço (REFERENTE ÀS PRANCHAS 07 E 08 DE VIGAS DO NÍVEL DOS BLOCOS)**

AÇO	DIAM (mm)	C.TOTAL (m)	QUANT + 10% (Barras)	PESO + 10% (kg)
CA50	8.0	1468.2	135	637.2
	10.0	398.1	37	270
	12.5	678.5	63	718.9
	16.0	729	67	1265.6
CA60	5.0	1871.6	172	317.3
<b>PESO TOTAL (kg)</b>				
CA50				2891.7
CA60				317.3

Volume de concreto (C-30) = 23,46 m³  
Área de forma = 92,06 m²

**NOTAS:**

REV.	T.E.	DESCRIÇÃO	PROJ.	PROJ.	VER.	APR.	AUT.	DATA
01		alteração P14,P17,P22,P24						31/01/2022
02		alteração do nível dos blocos						03/02/2022

**REVISÕES**

T.E.	TIPO DE EMISSÃO	ASSINATURA	DATA
RT			
		HENRIQUE VITAL DO CARMO FREITAS	JAN/2022

**CONEP CONSULTORIA**

**PREFEITURA MUNICIPAL DE MURIAÉ**  
SECRETARIA DE EDUCAÇÃO

**PROJETO ESTRUTURAL**

PROJETO EXECUTIVO  
BAIRRO INCONFIDÊNCIA  
ESCOLA MUNICIPAL PROF. ESMERALDA VIANNA  
VIGAS DO NÍVEL DOS BLOCOS (1/2)

ESCALA INDICADAS

REV: 02 Nº: OS-04/2021 FOLHA 07