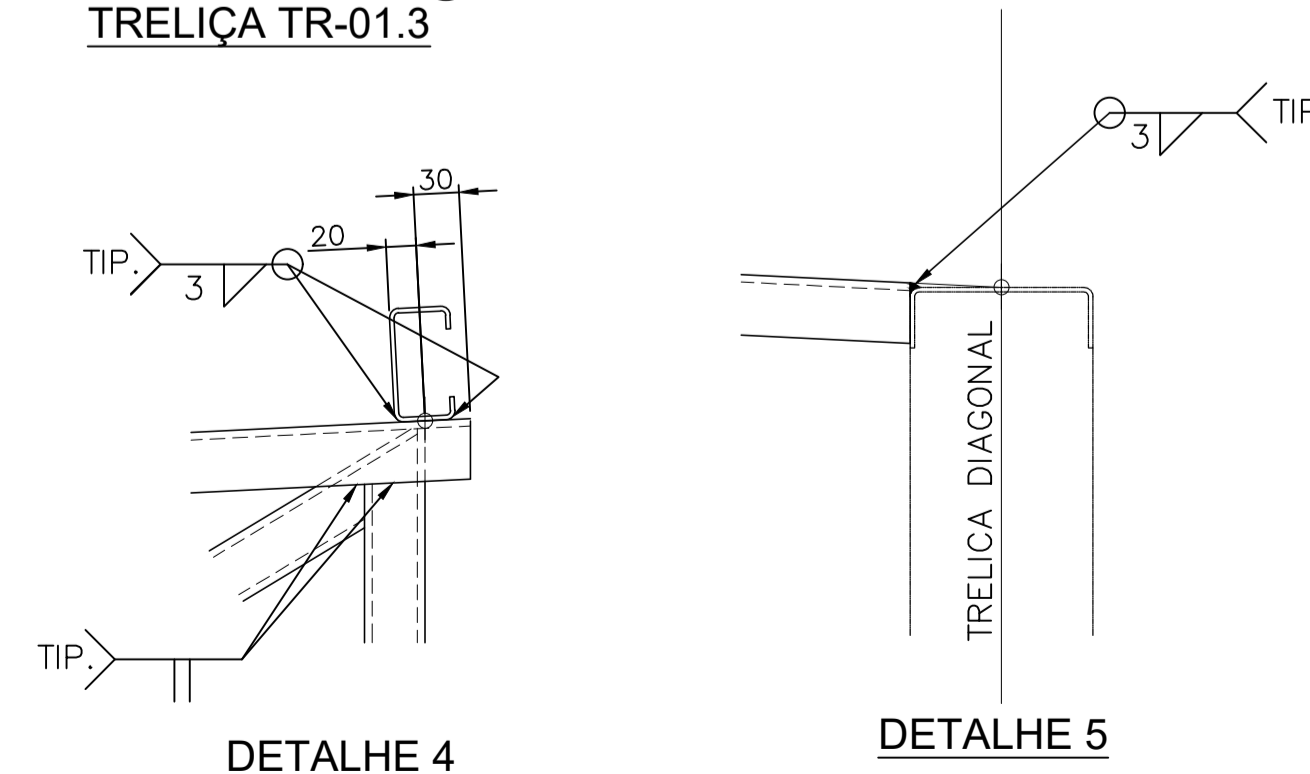
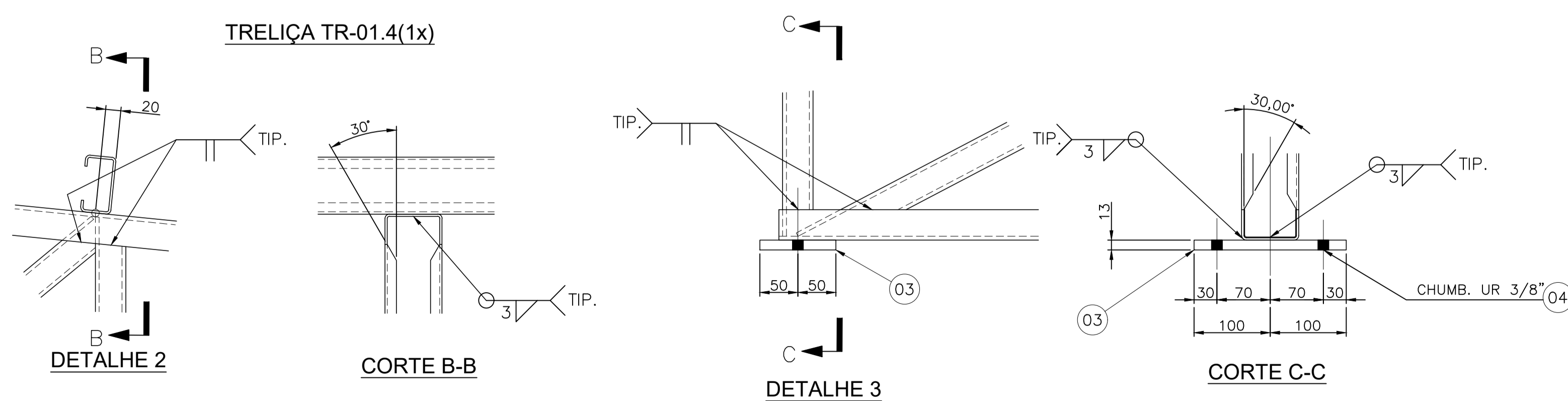
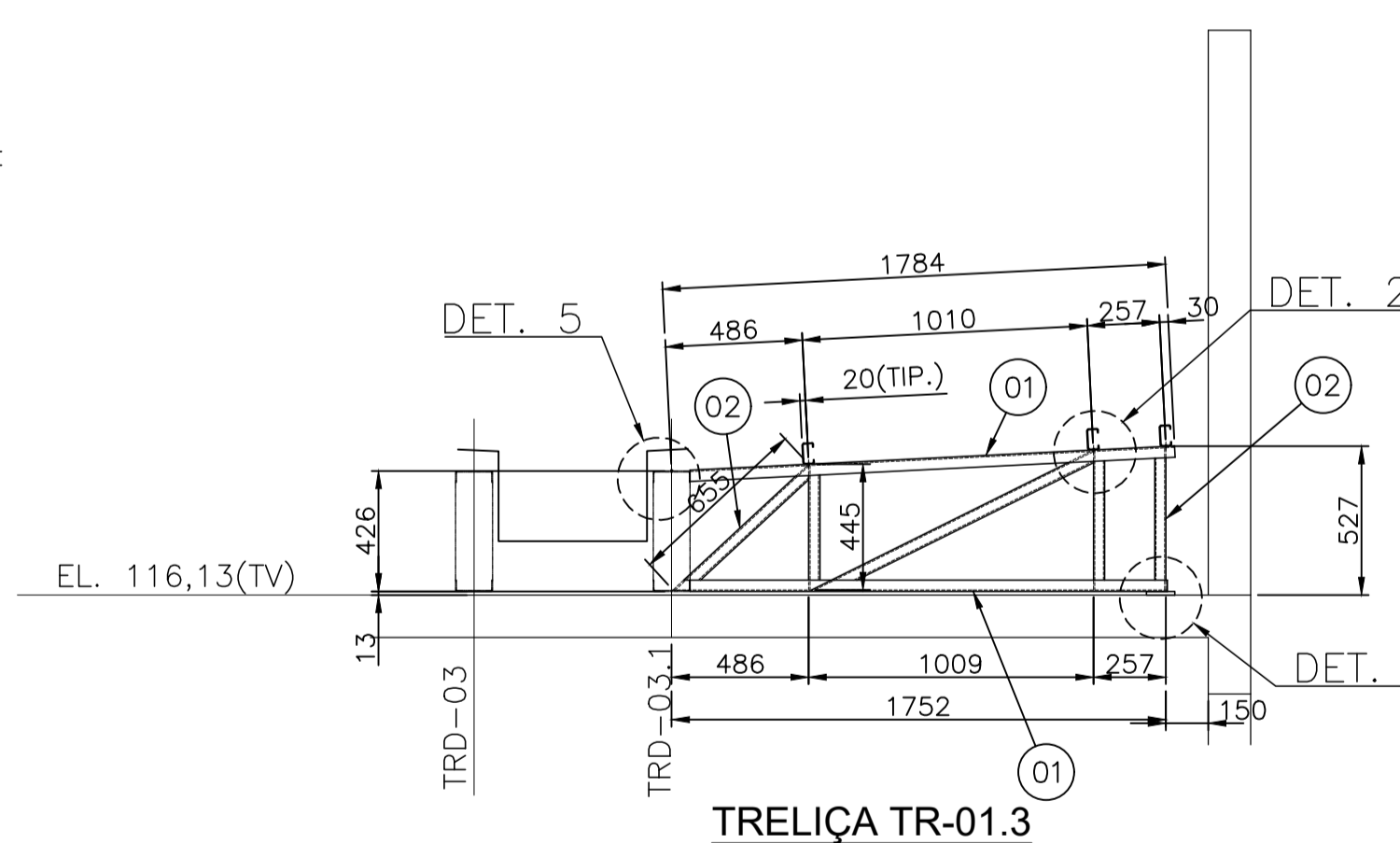
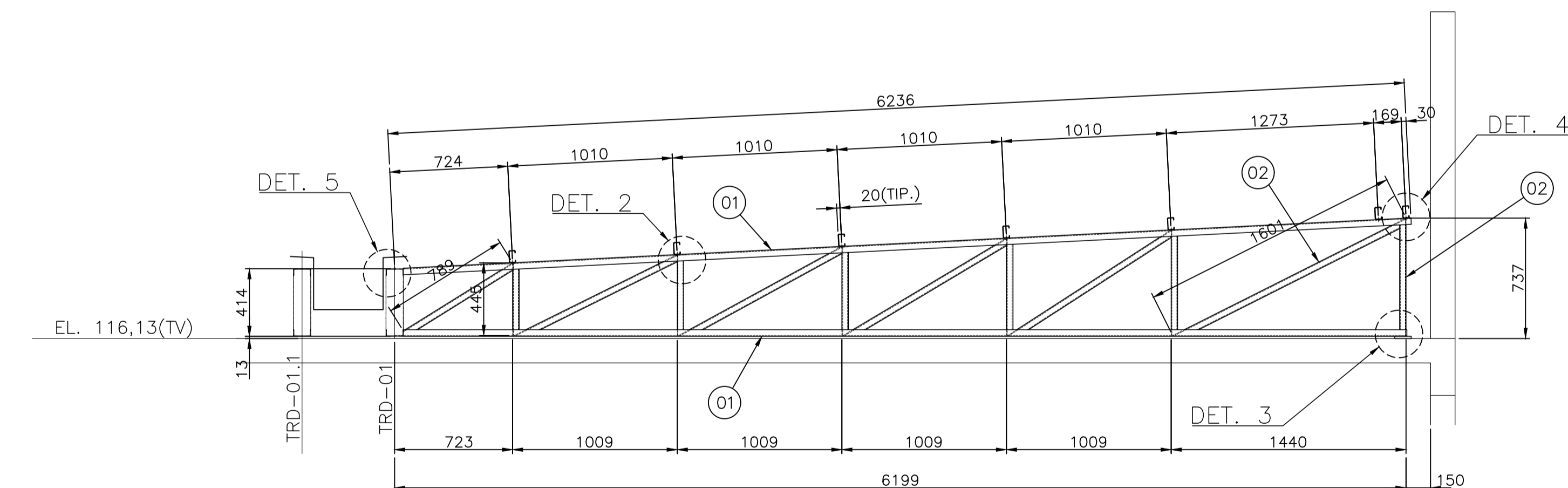
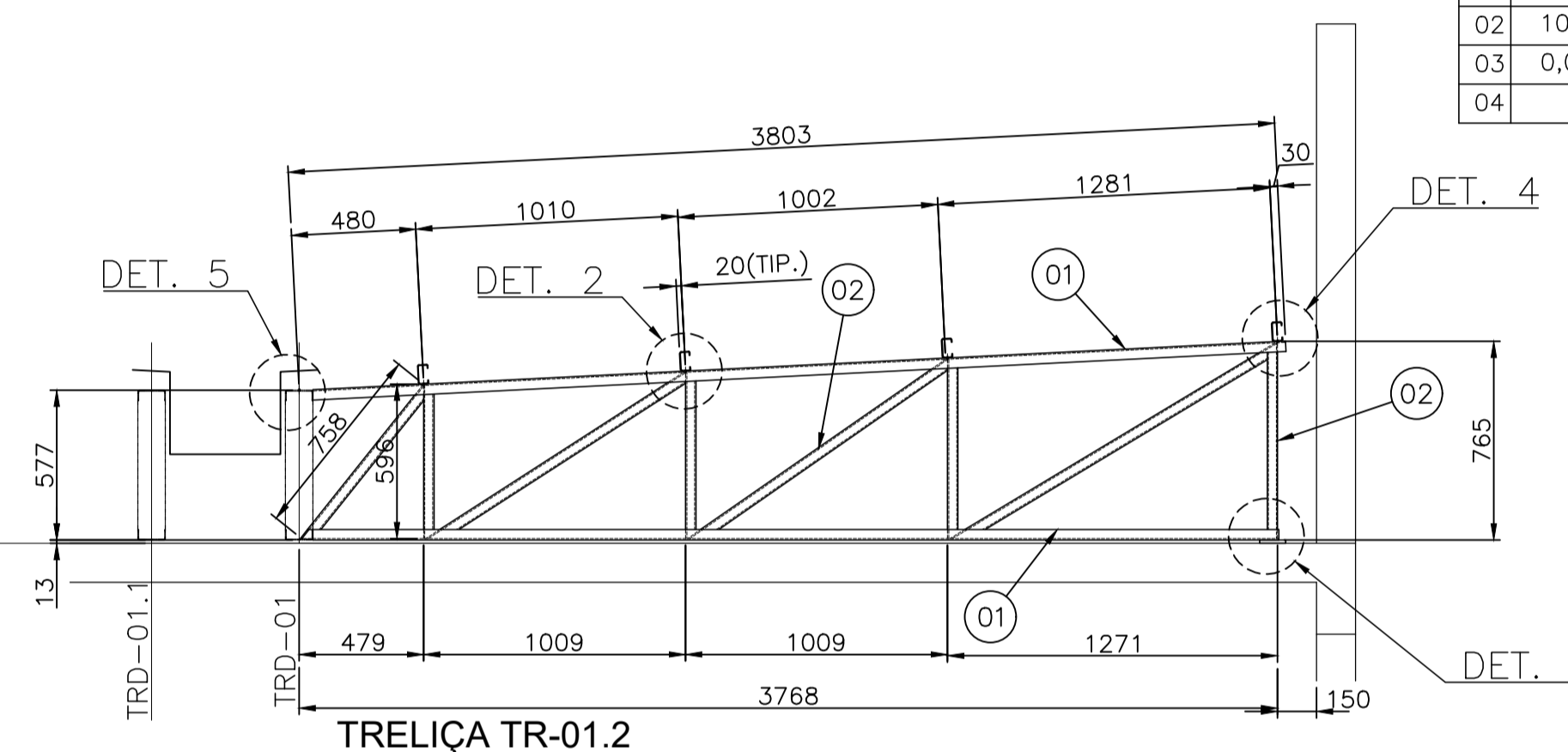
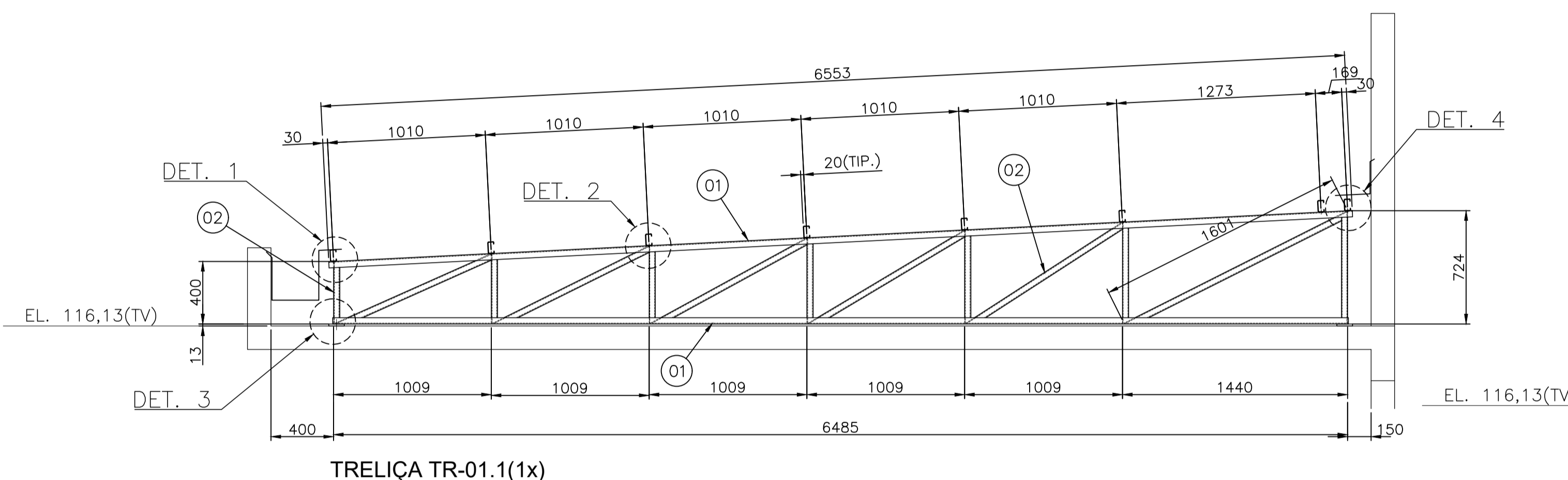
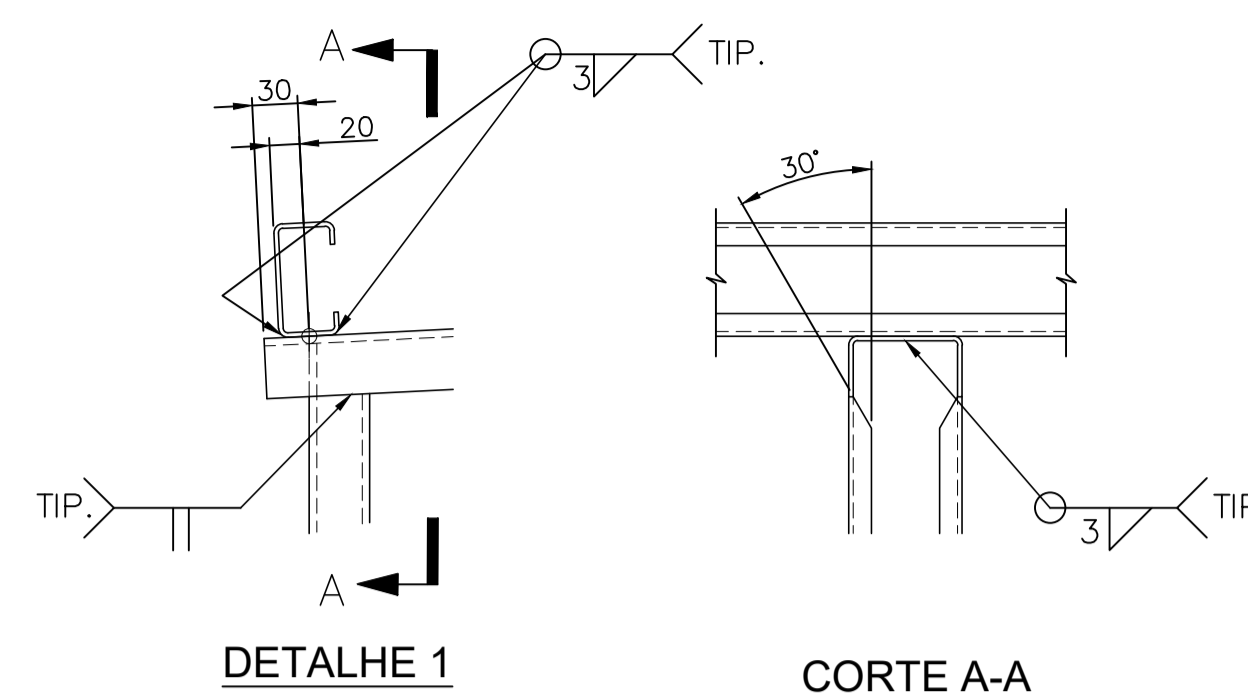
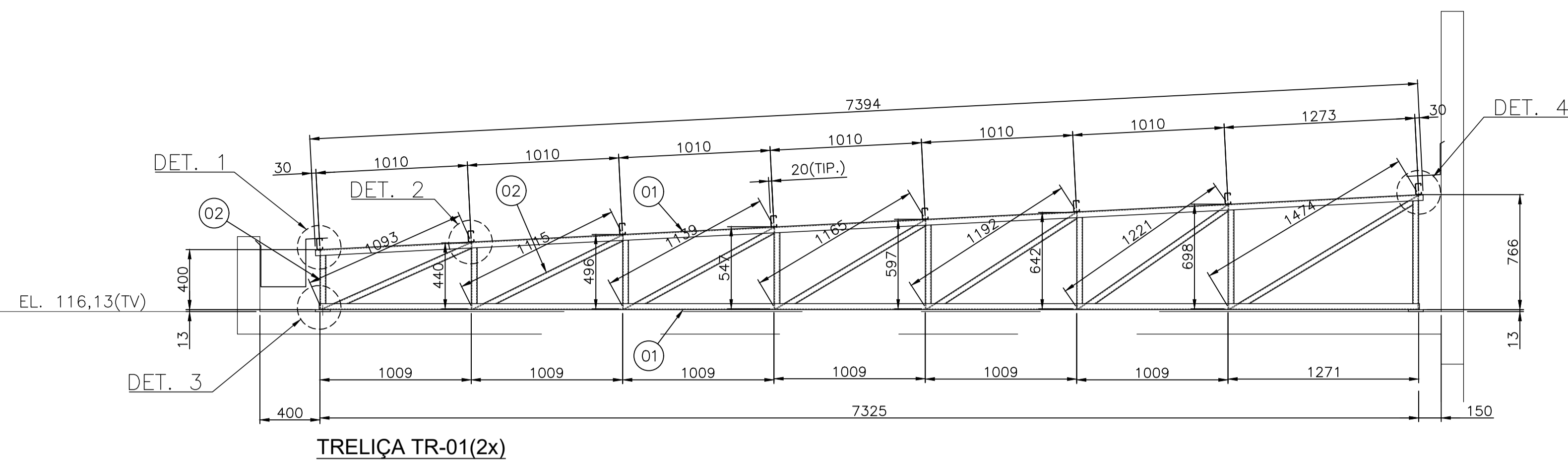


LISTA DE MATERIAIS

TEM	QUANT.	UN	DESCRIÇÃO	MATERIAL	PESO (Kg)		OBSERV.
					UNIT.	TOTAL	
	1		TRELIÇA TR-01			69,7	69,7
01	14,8	m	UCD 75x40x2,00	STM A-36	2,30	34,0	
02	12,9	m	UCD 75x40x15x2,00	STM A-36	2,65	34,2	ENRIJ.
03	0,02	m²	CHAPA ESP. 3/8"	STM A-36	74,77	1,5	
04	4	un	CHUMBADOR URX ø 3/8"	-	-	-	
	1		TRELIÇA TR-01.1			61,0	61,0
01	13,1	m	UCD 75x40x2,00	STM A-36	2,30	30,1	
02	11,1	m	UCD 75x40x15x2,00	STM A-36	2,65	29,4	ENRIJ.
03	0,02	m²	CHAPA ESP. 3/8"	STM A-36	74,77	1,5	
04	4	un	CHUMBADOR URX ø 3/8"	-	-	-	
	1		TRELIÇA TR-01.2			38,3	38,3
01	7,6	m	UCD 75x40x2,00	STM A-36	2,30	17,5	
02	7,3	m	UCD 75x40x15x2,00	STM A-36	2,65	19,3	ENRIJ.
03	0,02	m²	CHAPA ESP. 3/8"	STM A-36	74,77	1,5	
04	4	un	CHUMBADOR URX ø 3/8"	-	-	-	
	1		TRELIÇA TR-01.3			18,3	18,3
01	3,6	m	UCD 75x40x2,00	STM A-36	2,30	8,3	
02	3,2	m	UCD 75x40x15x2,00	STM A-36	2,65	8,5	ENRIJ.
03	0,02	m²	CHAPA ESP. 3/8"	STM A-36	74,77	1,5	
04	4	un	CHUMBADOR URX ø 3/8"	-	-	-	
	1		TRELIÇA TR-01.4			57,9	57,9
01	12,5	m	UCD 75x40x2,00	STM A-36	2,30	28,8	
02	10,4	m	UCD 75x40x15x2,00	STM A-36	2,65	27,6	ENRIJ.
03	0,02	m²	CHAPA ESP. 3/8"	STM A-36	74,77	1,5	
04	4	un	CHUMBADOR URX ø 3/8"	-	-	-	



NOTAS

- 1-DIMENSÕES EM MILÍMETROS, ELEVAÇÕES EM METROS EXCETO INDICAÇÃO CONTRÁRIA.
- 2-SOLDAS CONFORME "AWS", ELETRODOS "E70XX"
- 3-TODAS AS DIMENSÕES DEVERÃO SER CONFIRMADAS DURANTE A FABRICAÇÃO E MONTAGEM.
- 4-PARA PROJETO ARQUITETÔNICO, VER DESENHO: 01-PROJ-ARQ-EMSL-REVO2

00	B	EMISSÃO INICIAL	MOQ	MOQ	MGW	MGW	AMC	23/12/21
REV.	T.E.	DESCRIÇÃO	PROJ.	PROJ.	VER.	APR.	AUT.	DATA

REVISÕES

T.E.	(A) PRELIMINAR	(D) PARA COTAÇÃO	(G) CONFORME CONSTRUÍDO
TIPO DE EMISSÃO	(B) PARA APROVAÇÃO	(E) PARA CONSTRUÇÃO	(H) CANCELADO
	(C) PARA CONHECIMENTO	(F) CONFORME COMPRADO	

APROVAÇÃO	ASSINATURA	DATA
RT	ASSINATURA	DEZ/2021
NOME	ESTEFANO TRAD DA SILVA	CREA/MG: 319046/D
PROJETISTA	MANOEL OTAVIO QUARESMA SALOMÃO	CREA/MG: 211993/D
PROJETISTA		
SUPERVISOR	FABIOLA BATISTA PIRES	CREA/MG: 78.851/D



PROJETO ESTRUTURAL

PROJETO EXECUTIVO
BAIRRO INCONFIDENTES
ESCOLA MUNICIPAL ESMERALDA VIANNA
DETALHAMENTO DAS TRELIÇAS 1/6



REV.	Nº	DATA	FOLHA
00		OS-04/2021	03 DE 09