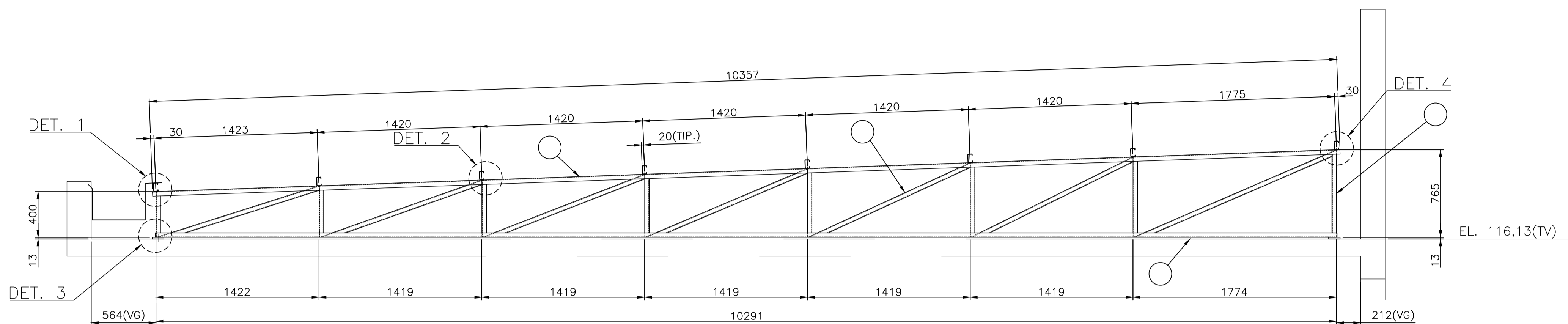
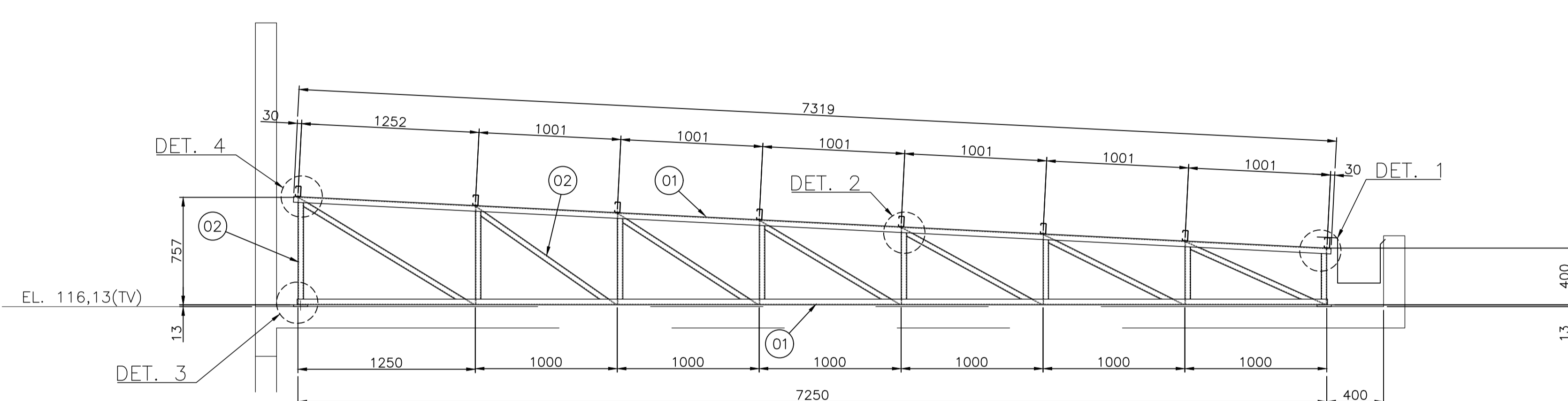


LISTA DE MATERIAIS

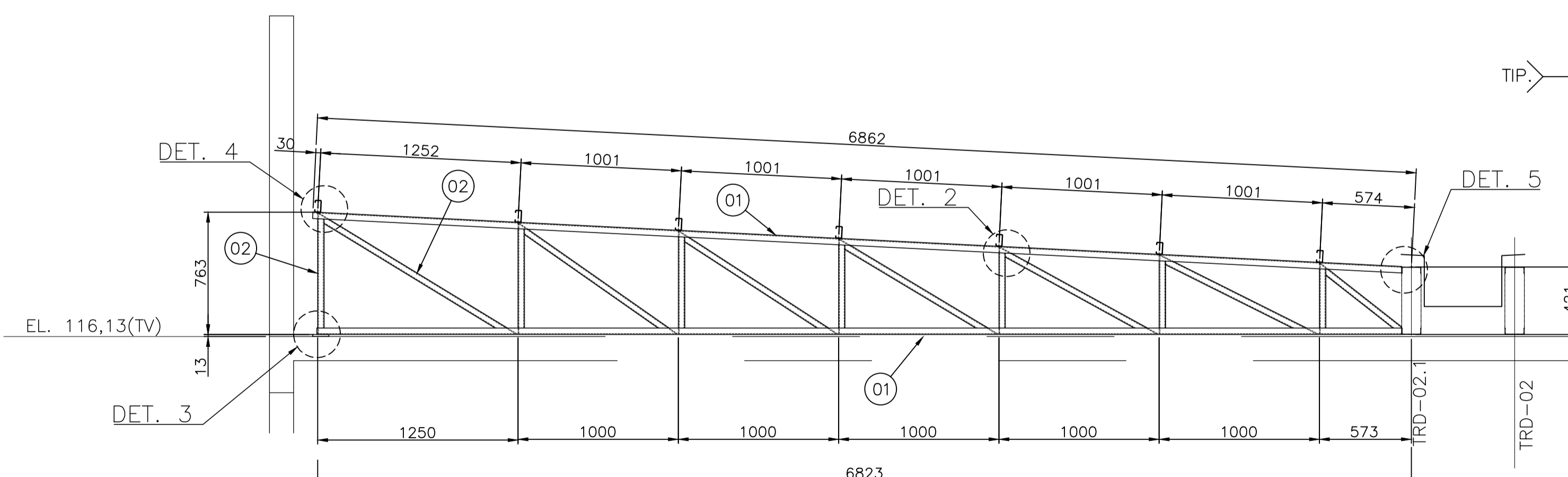
TEM	QUANT.	UN.	DESCRIÇÃO	MATERIAL	PESO (Kg)		OBSERV.
					UNIT.	TOTAL	
	2		TRELIÇA TRD-01		90,1	180,2	
01	41,3	m	UCD 75x40x2,00	STM A-36	2,30	95,0	
02	31,0	m	UCD 75x40x15x2,00	STM A-36	2,65	82,2	ENRIJ.
03	0,04	m²	CHAPA ESP. 3/8"	STM A-36	74,77	3,0	
04	8	un	CHUMBADOR URX ø 3/8"	-	-	-	
	2		TRELIÇA TR-02		68,9	137,8	
01	29,2	m	UCD 75x40x2,00	STM A-36	2,30	67,2	
02	25,5	m	UCD 75x40x15x2,00	STM A-36	2,65	67,6	ENRIJ.
03	0,04	m²	CHAPA ESP. 3/8"	STM A-36	74,77	3,0	
04	8	un	CHUMBADOR URX ø 3/8"	-	-	-	
	1		TRELIÇA TR-02.3		64,82	64,8	
01	13,7	m	UCD 75x40x2,00	STM A-36	2,30	31,5	
02	12,0	m	UCD 75x40x15x2,00	STM A-36	2,65	31,8	ENRIJ.
03	0,02	m²	CHAPA ESP. 3/8"	STM A-36	74,77	1,5	
04	4	un	CHUMBADOR URX ø 3/8"	-	-	-	



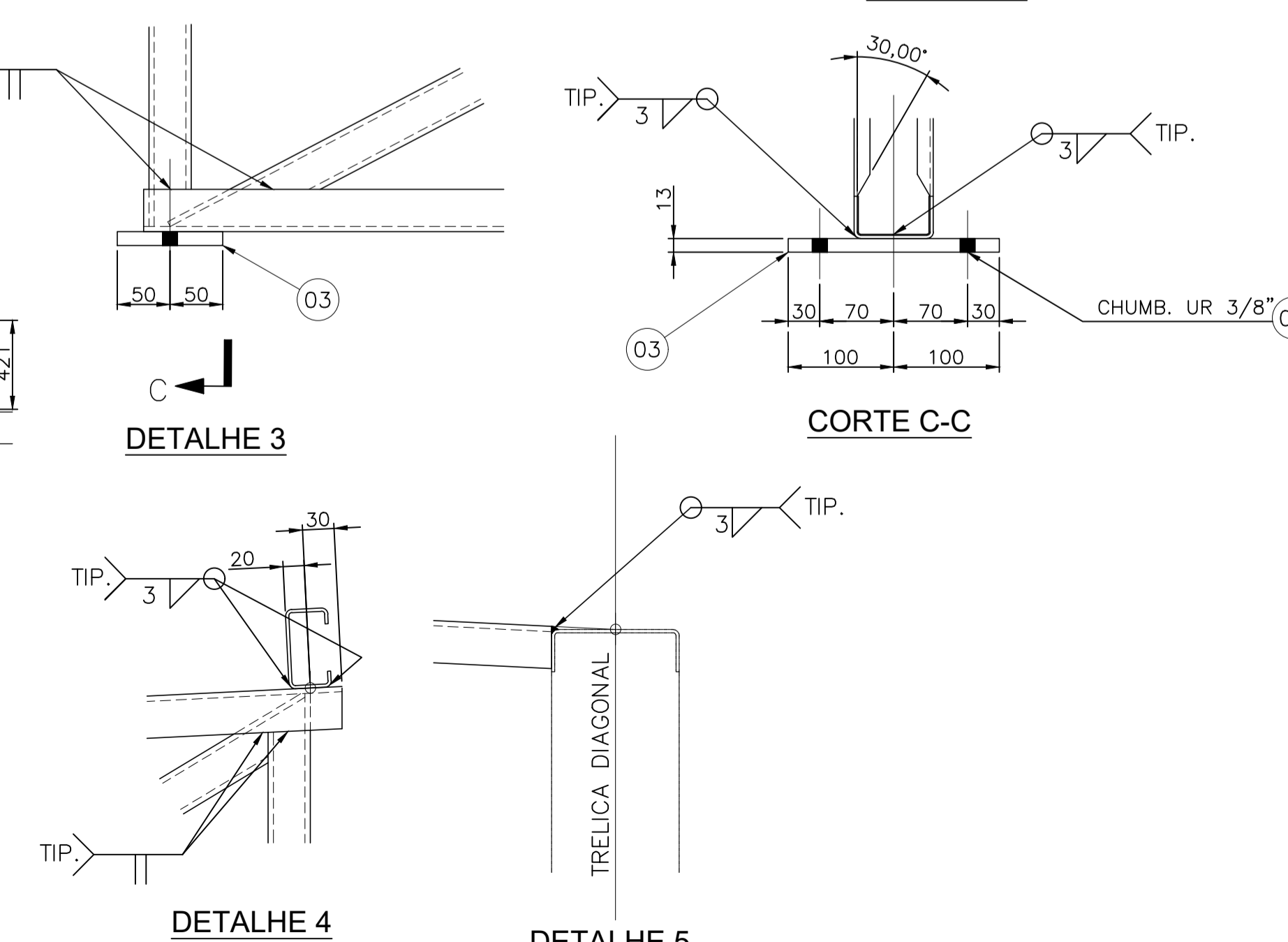
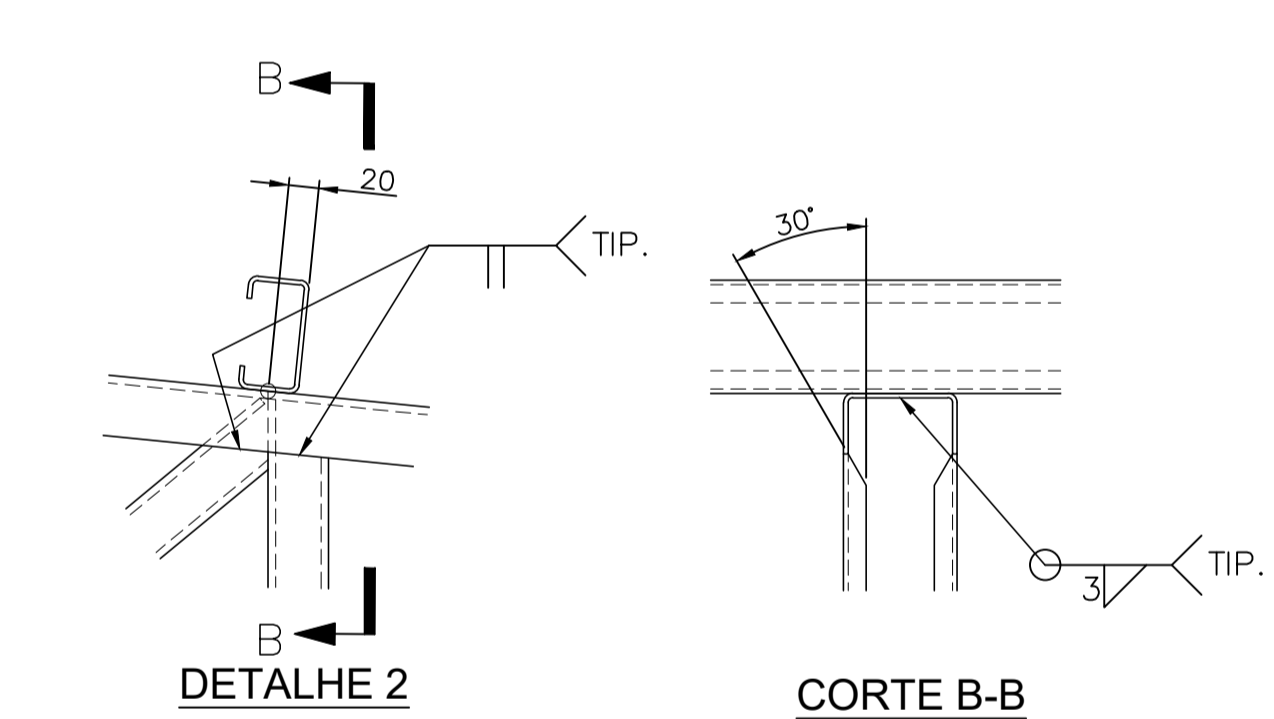
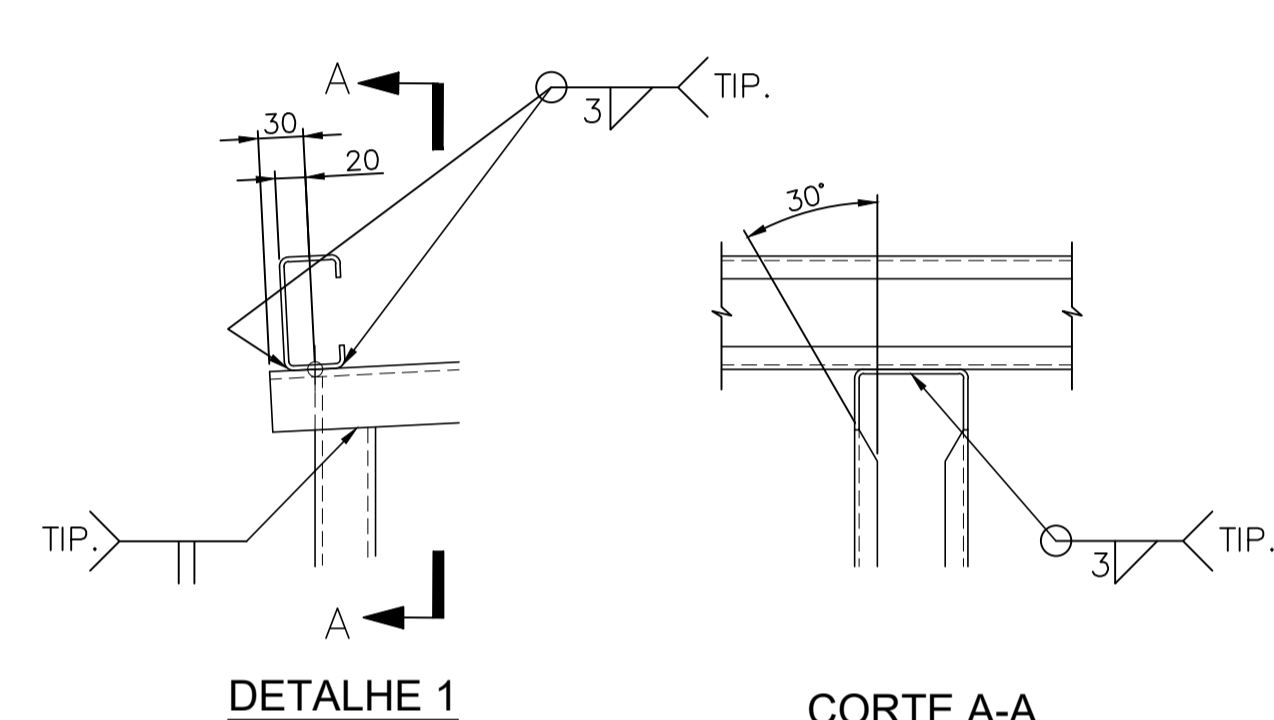
TRELIÇA TRD-01



TRELIÇA TR-02



TRELIÇA TR-02.3



NOTAS

- 1-DIMENSÕES EM MILÍMETROS, ELEVAÇÕES EM METROS EXCETO INDICAÇÃO CONTRÁRIA.
- 2-SOLDAS CONFORME "AWS", ELETRODOS "E70XX"
- 3-TODAS AS DIMENSÕES DEVERÃO SER CONFIRMADAS DURANTE A FABRICAÇÃO E MONTAGEM.
- 4-PARA PROJETO ARQUITETÔNICO, VER DESENHO: 01-PROJ-ARQ-EMSL-REV02

00	B	EMISSÃO INICIAL	MOQ	MOQ	MGW	MGW	AMC	23/12/21
REV.	T.E.	DESCRIÇÃO	PROJ.	PROJ.	VER.	APR.	AUT.	DATA

REVISÕES		
T.E.	TIPO DE EMISSÃO	DATA
(A) PRELIMINAR	(D) PARA COTAÇÃO	(G) CONFORME CONSTRUÍDO
(B) PARA APROVAÇÃO	(E) PARA CONSTRUÇÃO	(H) CANCELADO
(C) PARA CONHECIMENTO	(F) CONFORME COMPRADO	

APROVAÇÃO

ASSINATURA	ASSINATURA	DATA
RT		DEZ/2021
NOME	ESTEFANO TRAD DA SILVA	CREA/MG: 319046/D
PROJETISTA	MANOEL OTÁVIO QUARESMA SALOMÃO	CREA/MG: 211993/D
PROJETISTA		
SUPERVISOR	FÁBIO BATISTA PIRES	CREA/MG: 78.851/D

CONEPP CONSULTORIA PREFEITURA MUNICIPAL DE MURIAÉ SECRETARIA DE EDUCAÇÃO

PROJETO ESTRUTURAL
 PROJETO EXECUTIVO
 BAIRRO INCONFIDENTES
 ESCOLA MUNICIPAL ESMERALDA VIANNA
 DETALHAMENTO DAS TRELIÇAS 2/6

ESCALA INDICADA

REV.: N° 00 OS-04/2021 FOLHA 04 DE 09