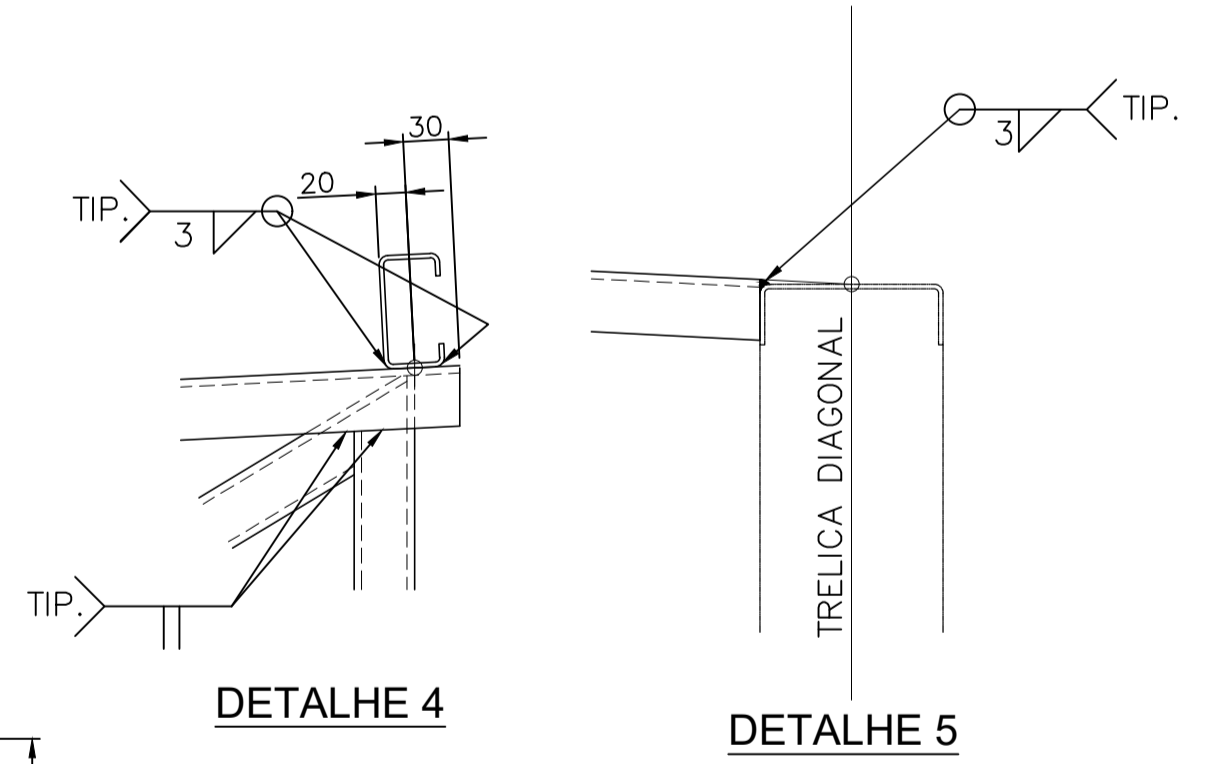
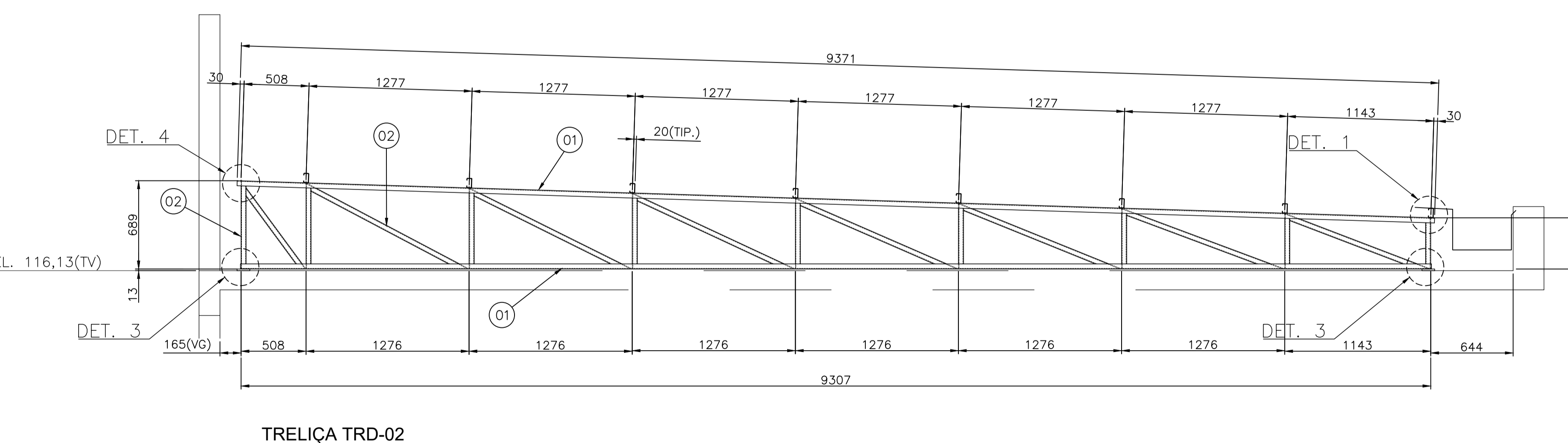
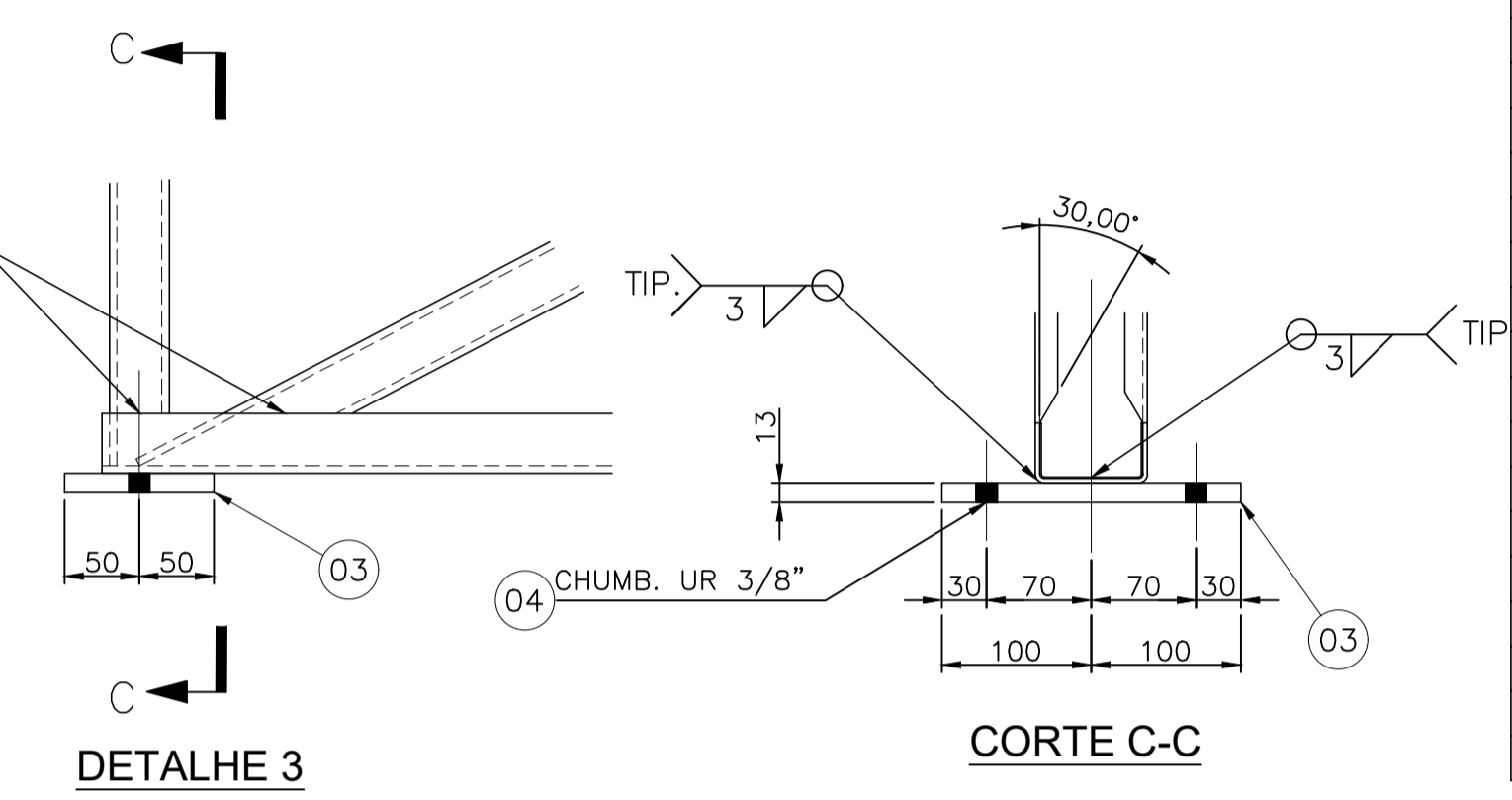
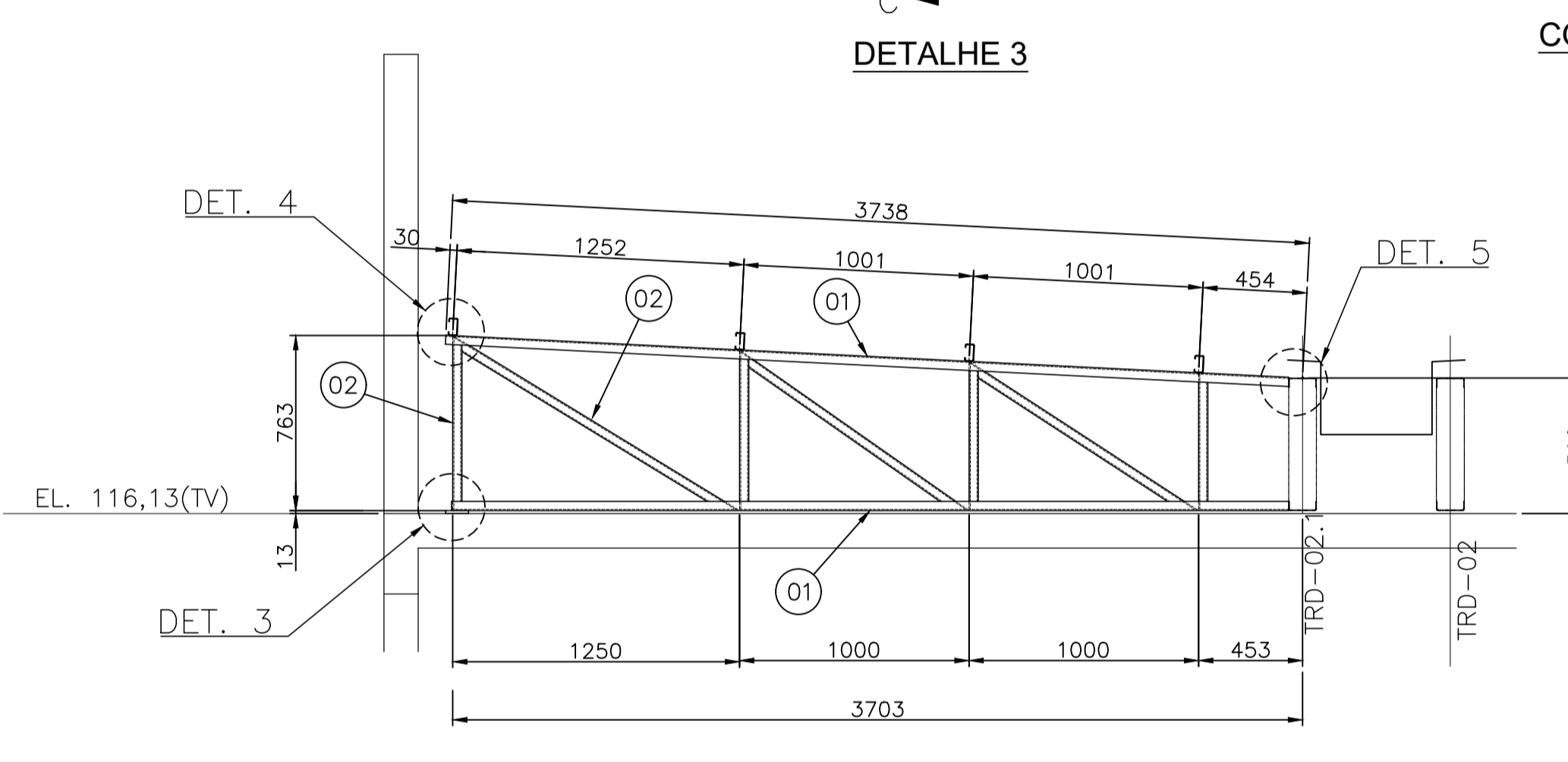
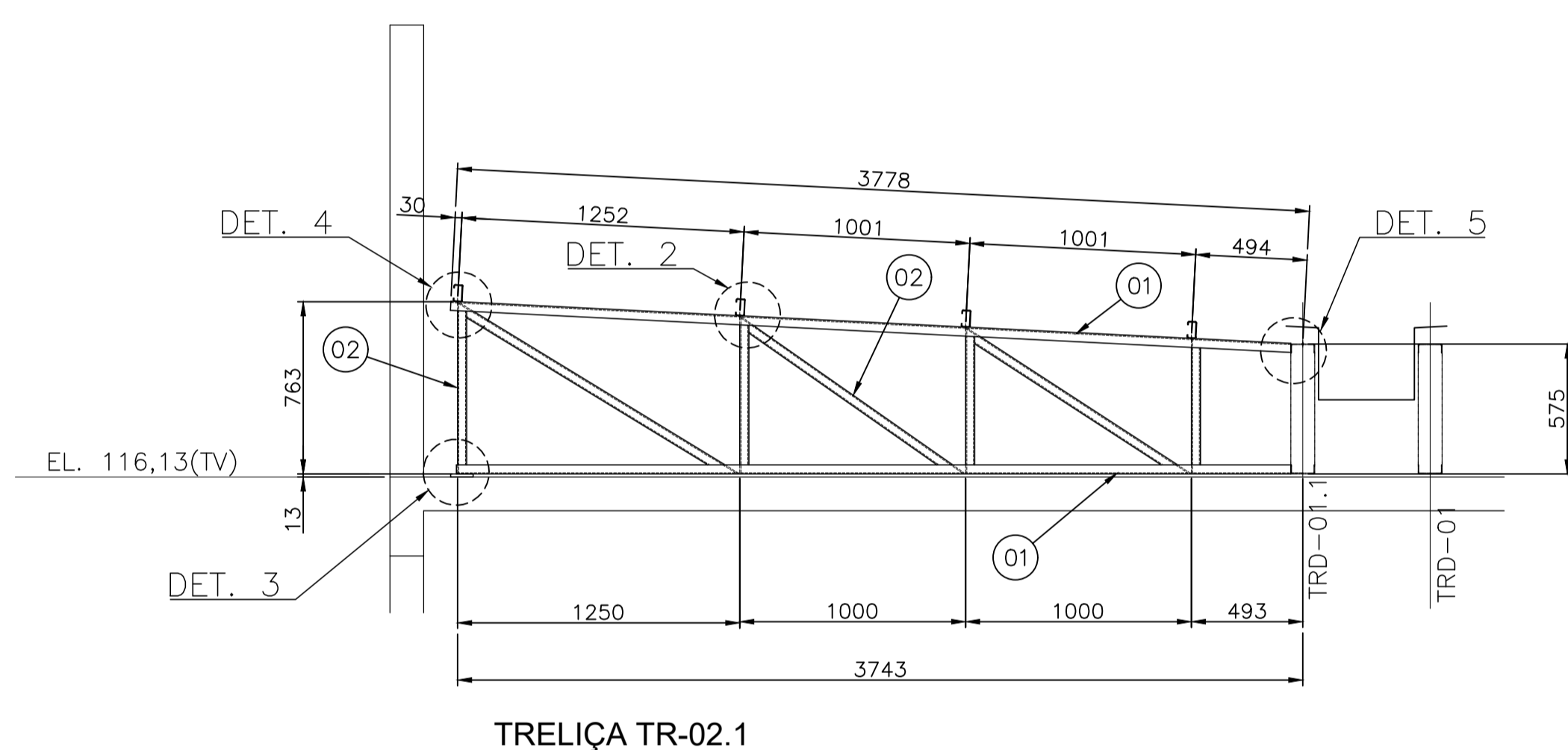
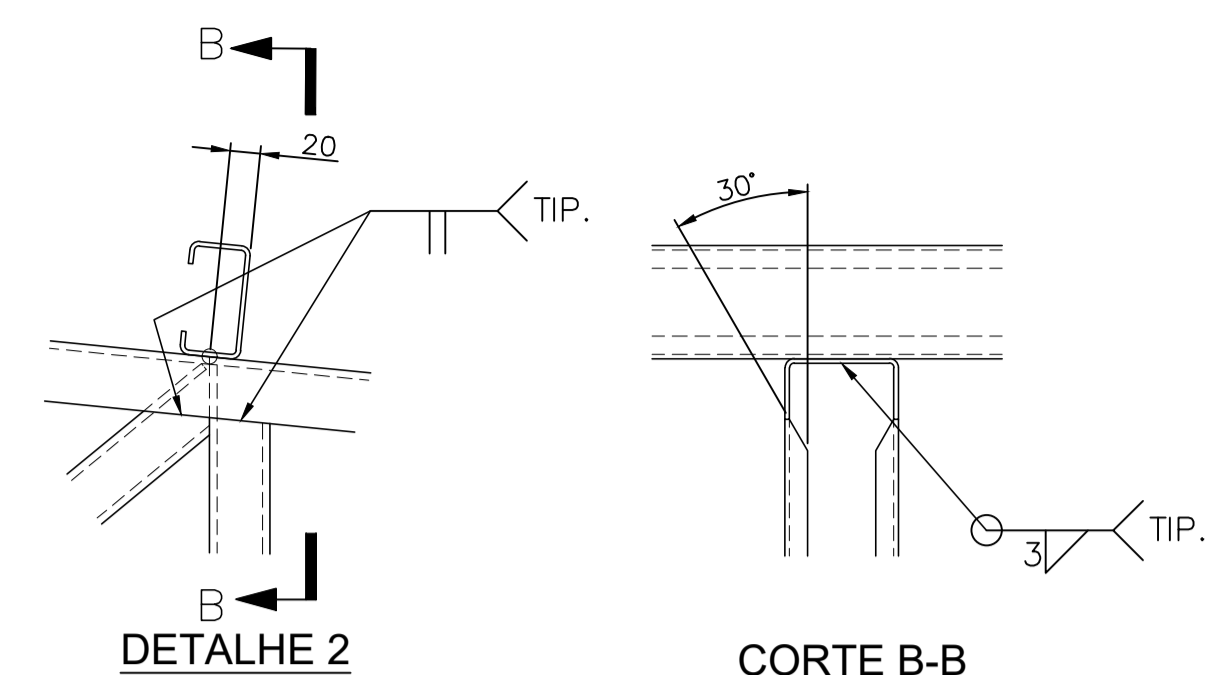
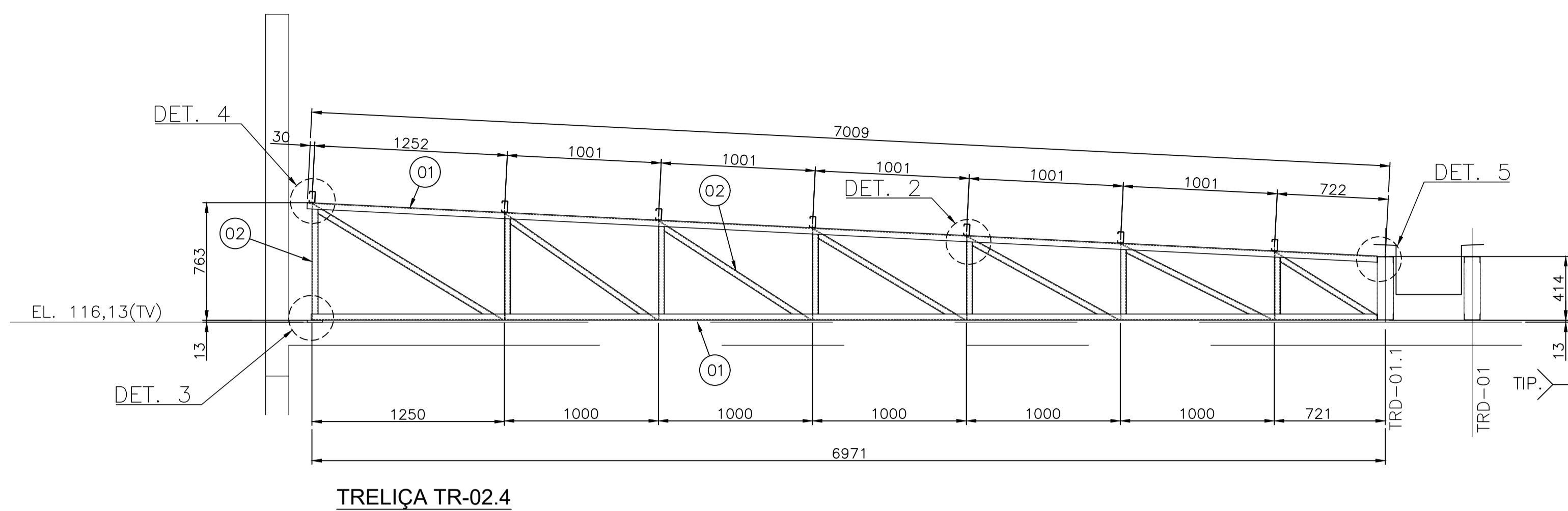


LISTA DE MATERIAIS

TEM	QUANT.	UN	DESCRIÇÃO	MATERIAL	PESO (Kg)		OBSERV.
					UNIT.	TOTAL	
	1		TRELIÇA TR-02.1			41,5	41,5
01	7,6	m	UCD 75x40x2,00	STM A-36	2,30	17,5	
02	6,5	m	UCD 75x40x15x2,00	STM A-36	2,65	22,5	ENRIJ.
03	0,02	m²	CHAPA ESP. 3/8"	STM A-36	74,77	1,5	
04	4	un	CHUMBADOR URX ø 3/8"	-	-	-	
	1		TRELIÇA TR-02.2			36,1	36,1
01	7,5	m	UCD 75x40x2,00	STM A-36	2,30	17,3	
02	6,5	m	UCD 75x40x15x2,00	STM A-36	2,65	17,3	ENRIJ.
03	0,02	m²	CHAPA ESP. 3/8"	STM A-36	74,77	1,5	
04	4	un	CHUMBADOR URX ø 3/8"	-	-	-	
	1		TRELIÇA TR-02.4			65,8	65,8
01	14,0	m	UCD 75x40x2,00	STM A-36	2,30	32,2	
02	12,1	m	UCD 75x40x15x2,00	STM A-36	2,65	32,1	ENRIJ.
03	0,02	m²	CHAPA ESP. 3/8"	STM A-36	74,77	1,5	
04	4	un	CHUMBADOR URX ø 3/8"	-	-	-	
	1		TRELIÇA TRD-02			84,5	84,5
01	18,7	m	UCD 75x40x2,00	STM A-36	2,30	43,0	
02	15,1	m	UCD 75x40x15x2,00	STM A-36	2,65	40,0	ENRIJ.
03	0,02	m²	CHAPA ESP. 3/8"	STM A-36	74,77	1,5	
04	4	un	CHUMBADOR URX ø 3/8"	-	-	-	



NOTAS

- 1-DIMENSÕES EM MILÍMETROS, ELEVAÇÕES EM METROS EXCETO INDICAÇÃO CONTRÁRIA.
- 2-SOLDAS CONFORME "AWS", ELETRODOS "E70XX"
- 3-TODAS AS DIMENSÕES DEVERÃO SER CONFIRMADAS DURANTE A FABRICAÇÃO E MONTAGEM.
- 4-PARA PROJETO ARQUITETÔNICO, VER DESENHO: 01-PROJ-ARQ-EMSL-REVO2

00	B	EMISSÃO INICIAL	MOQ	MOQ	MGW	MGW	AMC	23/12/21
REV.	T.E.	DESCRIÇÃO	PROJ.	PROJ.	VER.	APR.	AUT.	DATA

REVISÕES

T.E.	(A) PRELIMINAR	(D) PARA COTAÇÃO	(G) CONFORME CONSTRUÍDO
TIPO DE EMISSÃO	(B) PARA APROVAÇÃO	(E) PARA CONSTRUÇÃO	(H) CANCELADO
	(C) PARA CONHECIMENTO	(F) CONFORME COMPRADO	

APROVAÇÃO	ASSINATURA	DATA
RT	ASSINATURA	DEZ/2021
NOME	ESTEFANO TRAD DA SILVA	CREA/MG: 319046/D
PROJETISTA	MANOEL OTAVIO QUARESMA SALOMÃO	CREA/MG: 211993/D
PROJETISTA		
SUPERVISOR	FABIOLA BATISTA PIRES	CREA/MG: 78.851/D

CONEPP CONSULTORIA PREFEITURA MUNICIPAL DE MURIAÉ SECRETARIA DE EDUCAÇÃO

PROJETO ESTRUTURAL
 PROJETO EXECUTIVO
 BAIRRO INCONFIDENTES
 ESCOLA MUNICIPAL ESMERALDA VIANNA
 DETLHAMENTO DAS TRELIÇAS - 3/6

ESCALA INDICADA

REV.: Nº 00 OS-04/2021 FOLHA 05 DE 09