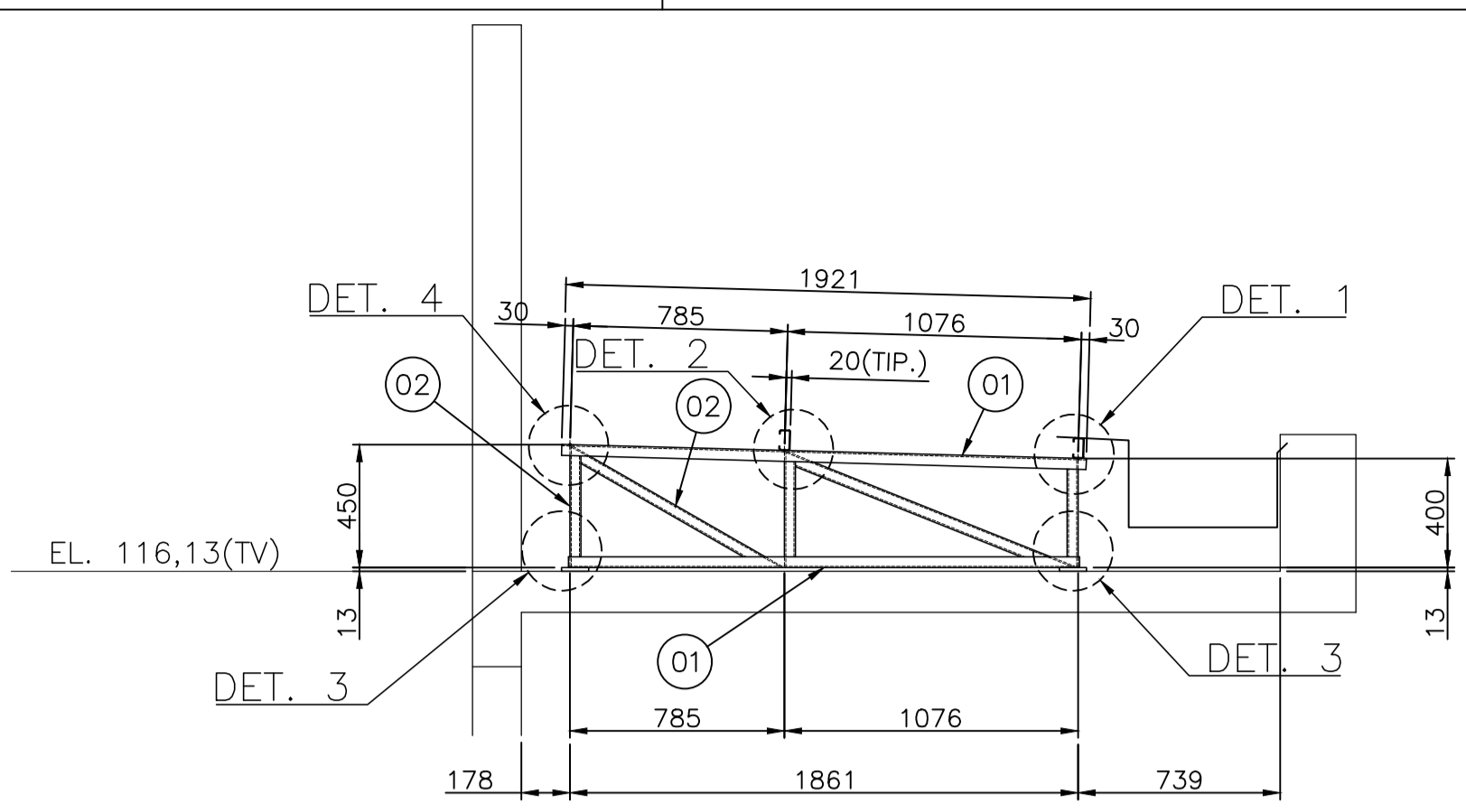
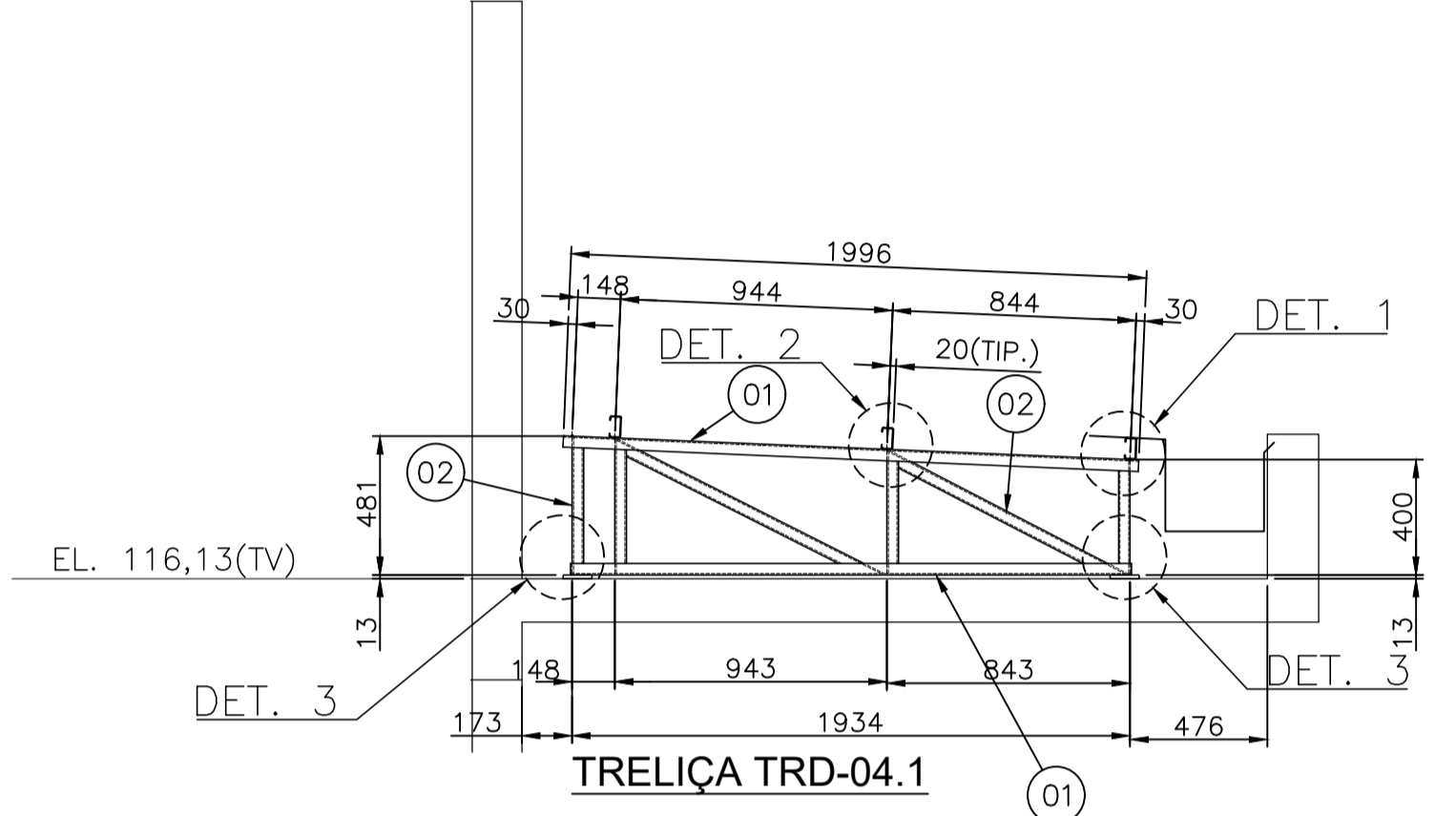


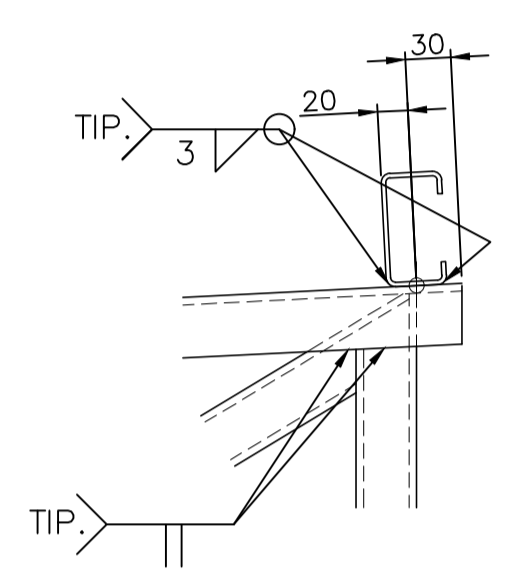
TRELIÇA TR-04.3



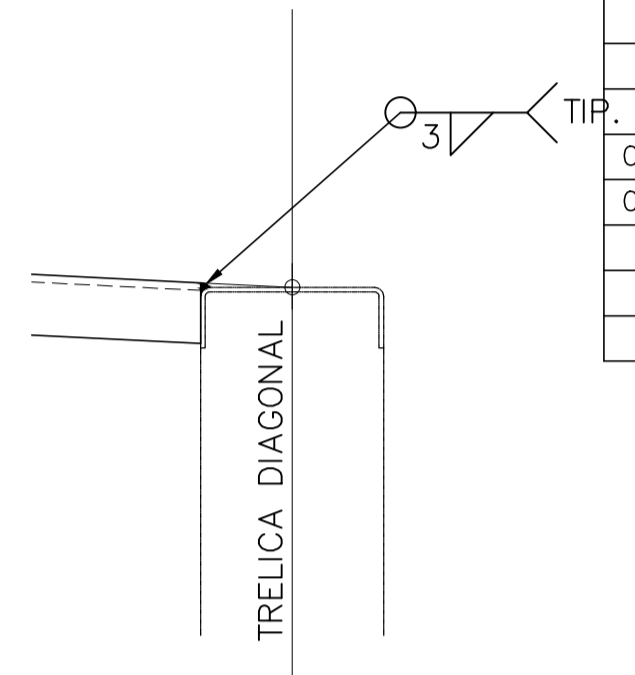
TRELIÇA TRD-04



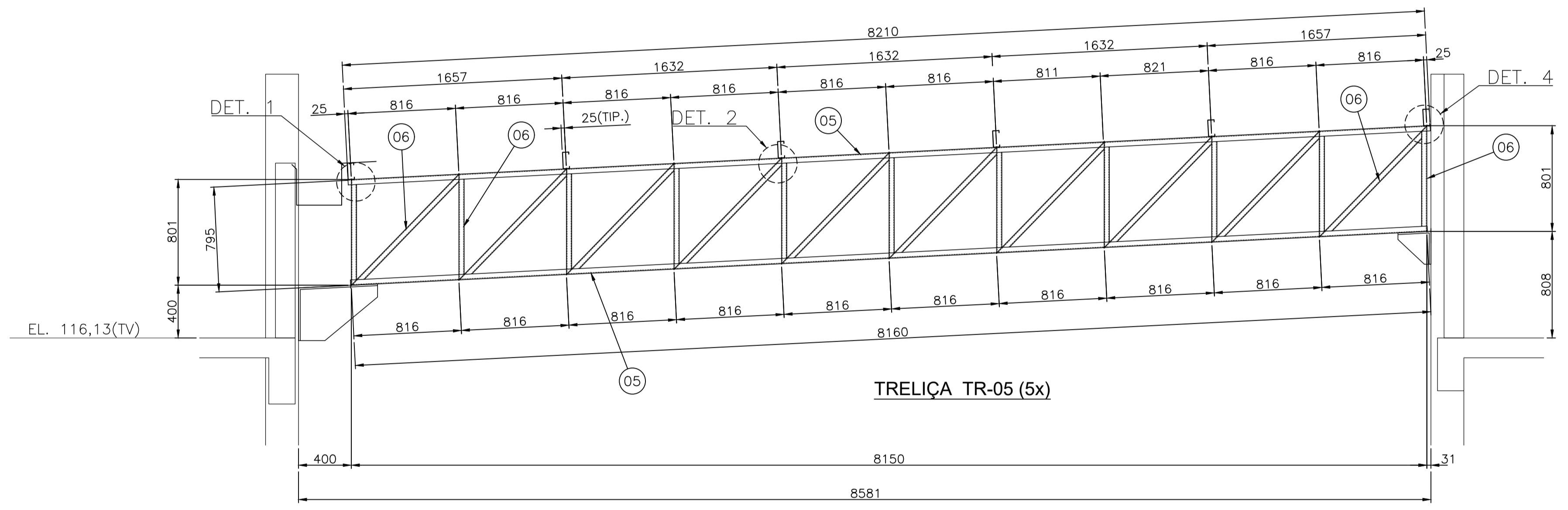
TRELIÇA TRD-04.1



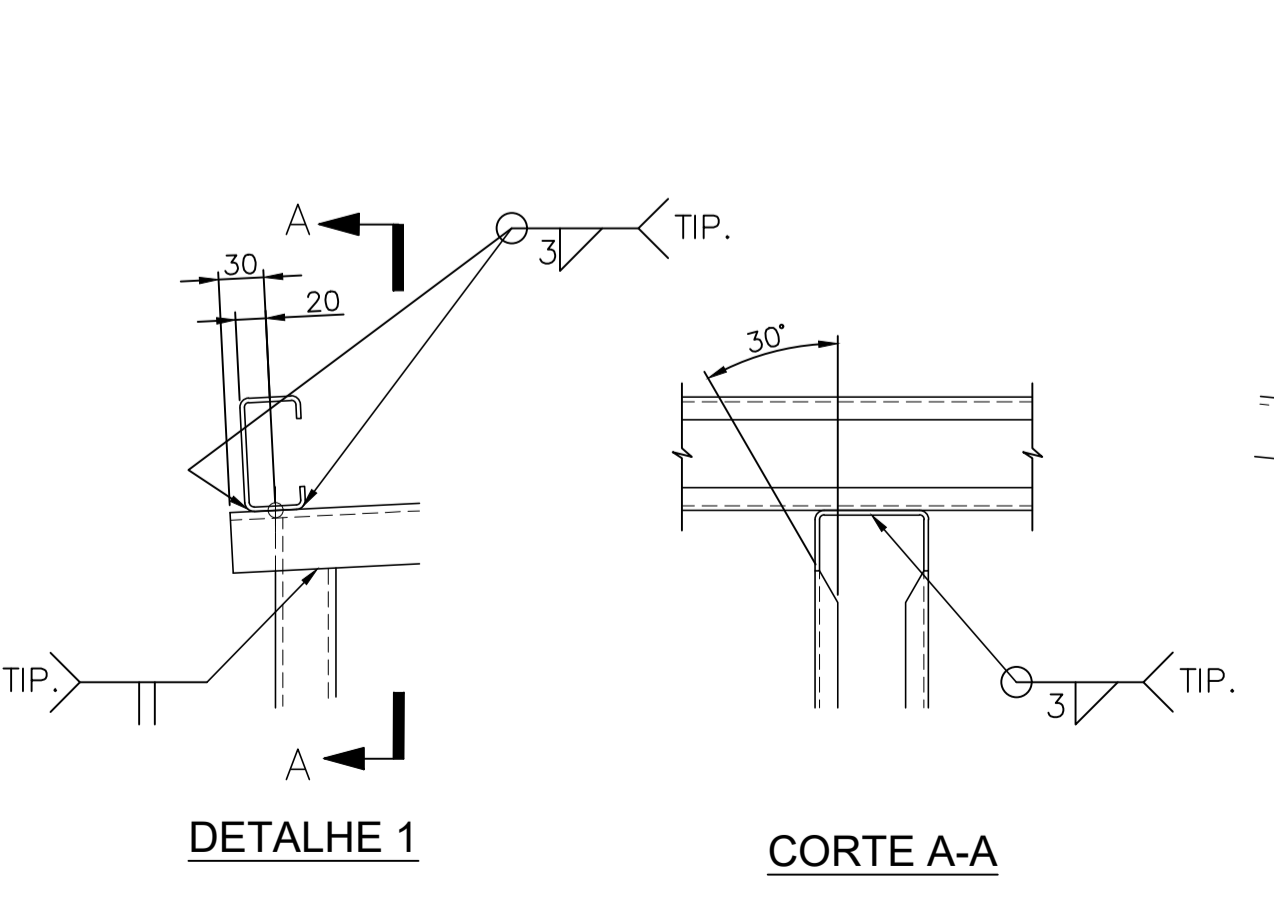
DETALHE 4



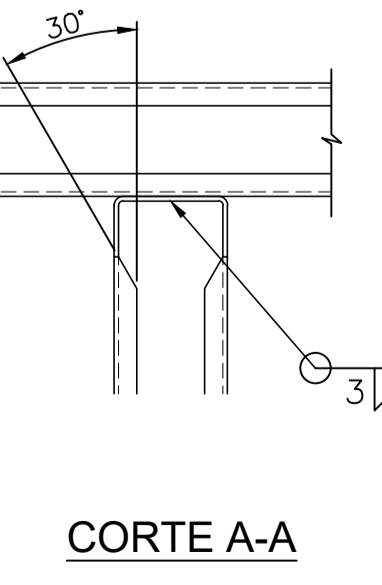
DETALHE 5



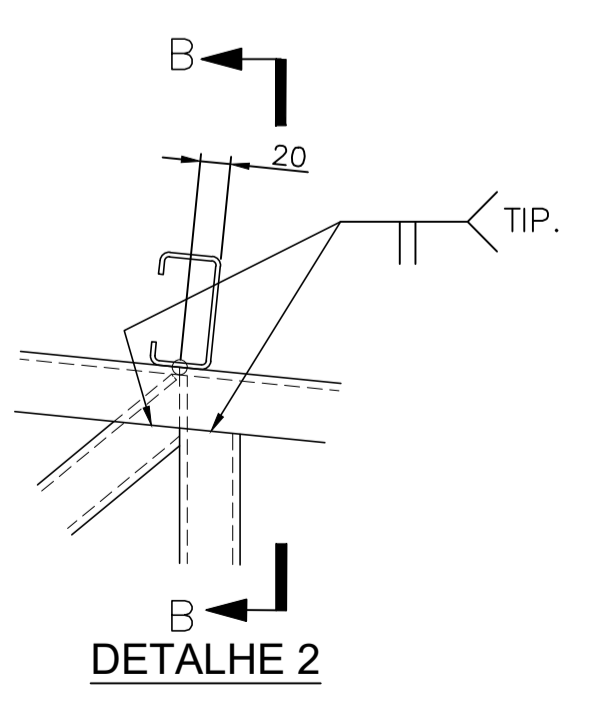
TRELIÇA TR-05 (5x)



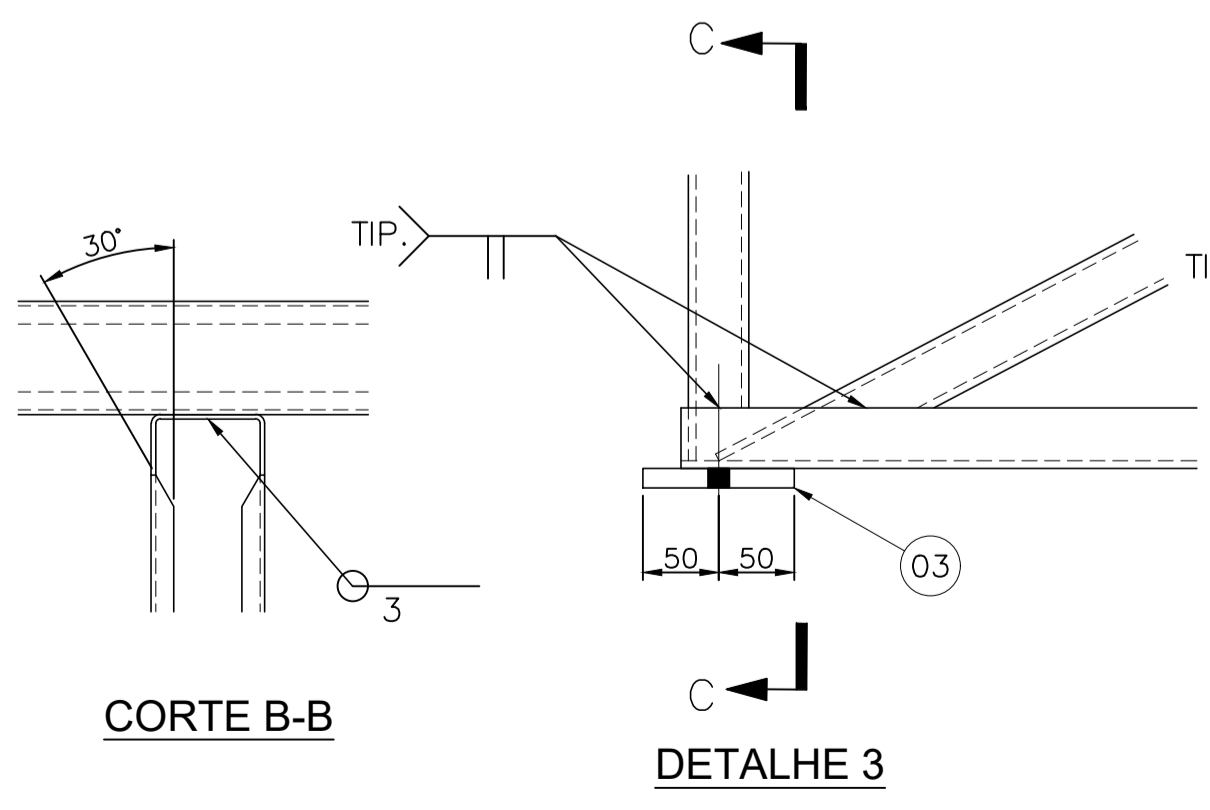
DETALHE 1



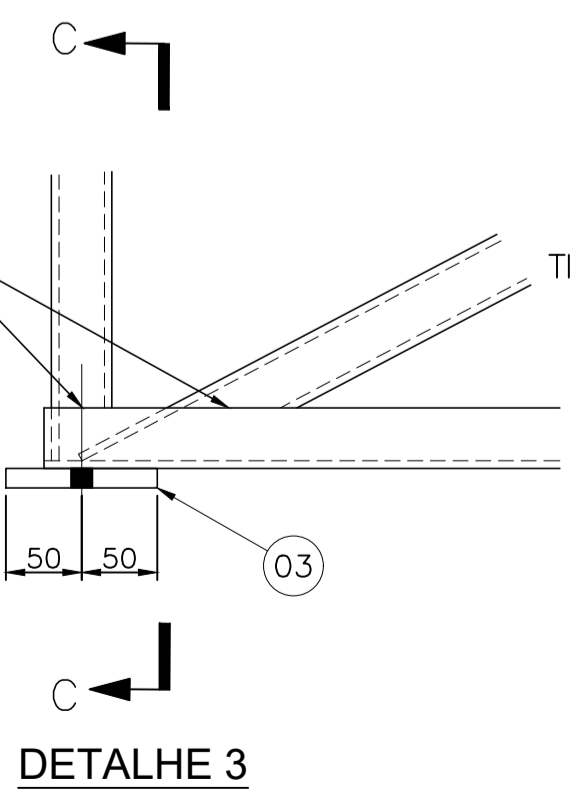
CORTE A-A



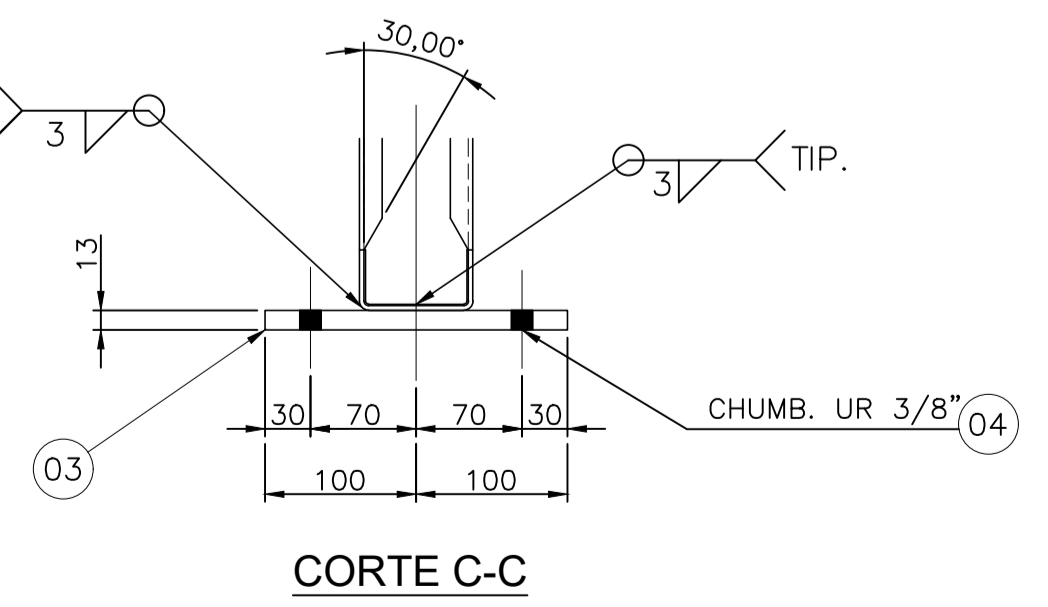
DETALHE 2



CORTE B-B



DETALHE 3



CORTE C-C

LISTA DE MATERIAIS

TEM	QUANT.	UN	DESCRIÇÃO	MATERIAL	PESO (Kg)		OBSERV.
					UNIT.	TOTAL	
	1		TRELIÇA TR-4.3		53,6	53,6	
01	10,2	m	UCD 75x40x2,00	STM A-36	2,30	23,5	
02	10,8	m	UCD 75x40x15x2,00	STM A-36	2,65	28,6	ENRIJ.
03	0,02	m²	CHAPA ESP. 3/8"	STM A-36	74,77	1,5	
04	4	un	CHUMBADOR URX ø 3/8"	-	-	-	
	1		TRELIÇA TRD-04		18,9	18,9	
01	3,8	m	UCD 75x40x2,00	STM A-36	2,30	8,7	
02	3,3	m	UCD 75x40x15x2,00	STM A-36	2,65	8,7	ENRIJ.
03	0,02	m²	CHAPA ESP. 3/8"	STM A-36	74,77	1,5	
04	4	un	CHUMBADOR URX ø 3/8"	-	-	-	
	1		TRELIÇA TRD-04.1		20,5	20,5	
01	4,0	m	UCD 75x40x2,00	STM A-36	2,30	9,2	
02	3,7	m	UCD 75x40x15x2,00	STM A-36	2,65	9,8	ENRIJ.
03	0,02	m²	CHAPA ESP. 3/8"	STM A-36	74,77	1,5	
04	4	un	CHUMBADOR URX ø 3/8"	-	-	-	
	5		TRELIÇA TR-05		119,6	598,0	
05	81,9	m	UCD 100x40x2,66	STM A-36	3,52	288,3	
06	101,5	m	UCD 100x40x15x2,00	STM A-36	3,05	309,6	ENRIJ.

NOTAS

- 1-DIMENSÕES EM MILÍMETROS, ELEVAÇÕES EM METROS EXCETO INDICAÇÃO CONTRÁRIA.
- 2-SOLDAS CONFORME "AWS", ELETRODOS "E70XX"
- 3-TODAS AS DIMENSÕES DEVERÃO SER CONFIRMADAS DURANTE A FABRICAÇÃO E MONTAGEM.
- 4-PARA PROJETO ARQUITETÔNICO, VER DESENHO: 01-PROJ-ARQ-EMSL-REVO2

00	B	EMISSÃO INICIAL	MOQ	MOQ	MGW	MGW	AMC	23/12/21
REV.	T.E.	DESCRIÇÃO	PROJ.	PROJ.	VER.	APR.	AUT.	DATA

REVISÕES

T.E.	(A) PRELIMINAR	(D) PARA COTAÇÃO	(G) CONFORME CONSTRUÍDO
TIPO DE EMISSÃO	(B) PARA APROVAÇÃO	(E) PARA CONSTRUÇÃO	(H) CANCELADO
(C) PARA CONHECIMENTO	(F) CONFORME COMPRADO		
APROVAÇÃO	ASSINATURA		DATA
RT	ASSINATURA		DEZ/2021
PROJETISTA	ESTEFANO TRAD DA SILVA	CREA/MG: 319046/D	
PROJETISTA	MANOEL OTÁVIO QUARESMA SALOMÃO	CREA/MG: 211993/D	
SUPERVISOR	FABIOLA BATISTA PIRES	CREA/MG: 78.851/D	



PROJETO ESTRUTURAL		
PROJETO EXECUTIVO		
BAIRRO INCONFIDENTES		
ESCOLA MUNICIPAL ESMERALDA VIANNA		
DETALHAMENTO DAS TRELIÇAS - 6/6		ESCALA INDICADA
REV. N°:	00	FOLHA 08 DE 09
	OS-04/2021	