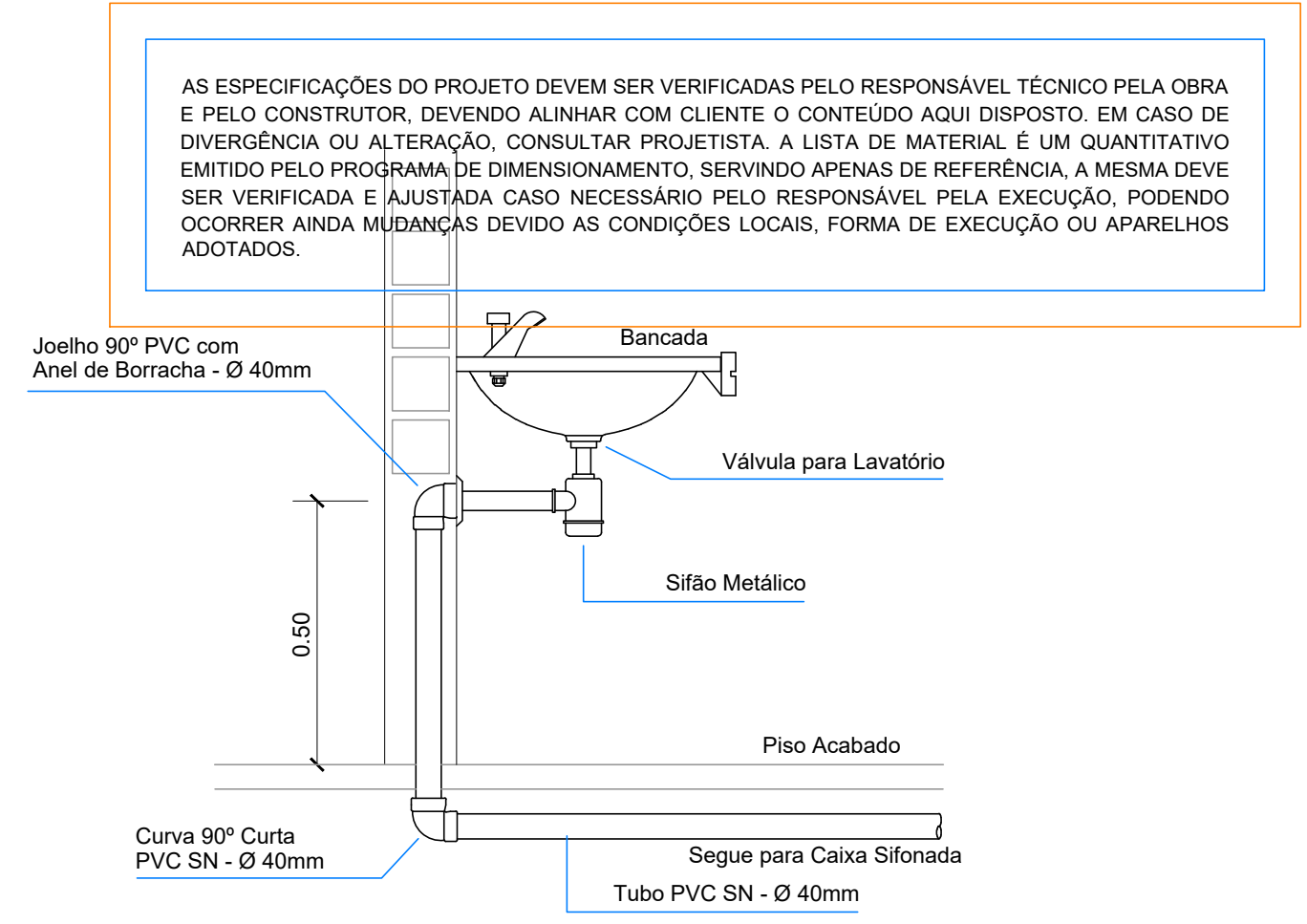


UTILIZAÇÃO: ESGOTO, ÁGUAS PLUVIAIS - TRECHOS > 3,0m
 ÁGUA (DIÂMETRO > 2")

DETALHE - TIPOS DE FIXAÇÃO DA TUBULAÇÃO PELO USO DE BRAÇADEIRAS

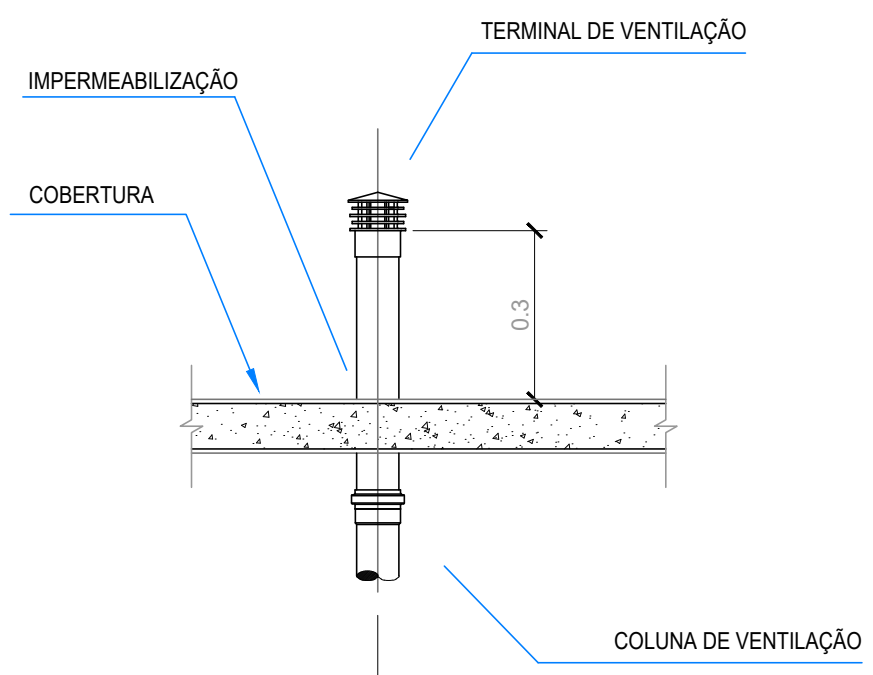
S/ESCALA

TABELA PARA ESPAÇAMENTO DAS FIXAÇÕES	
Tipo de Rede	Distância Máxima
Água	1,0m
Esgoto	1,5m
Águas Pluviais	1,5m



DETALHE - LIGAÇÃO TÍPICA DE LAVATÓRIO

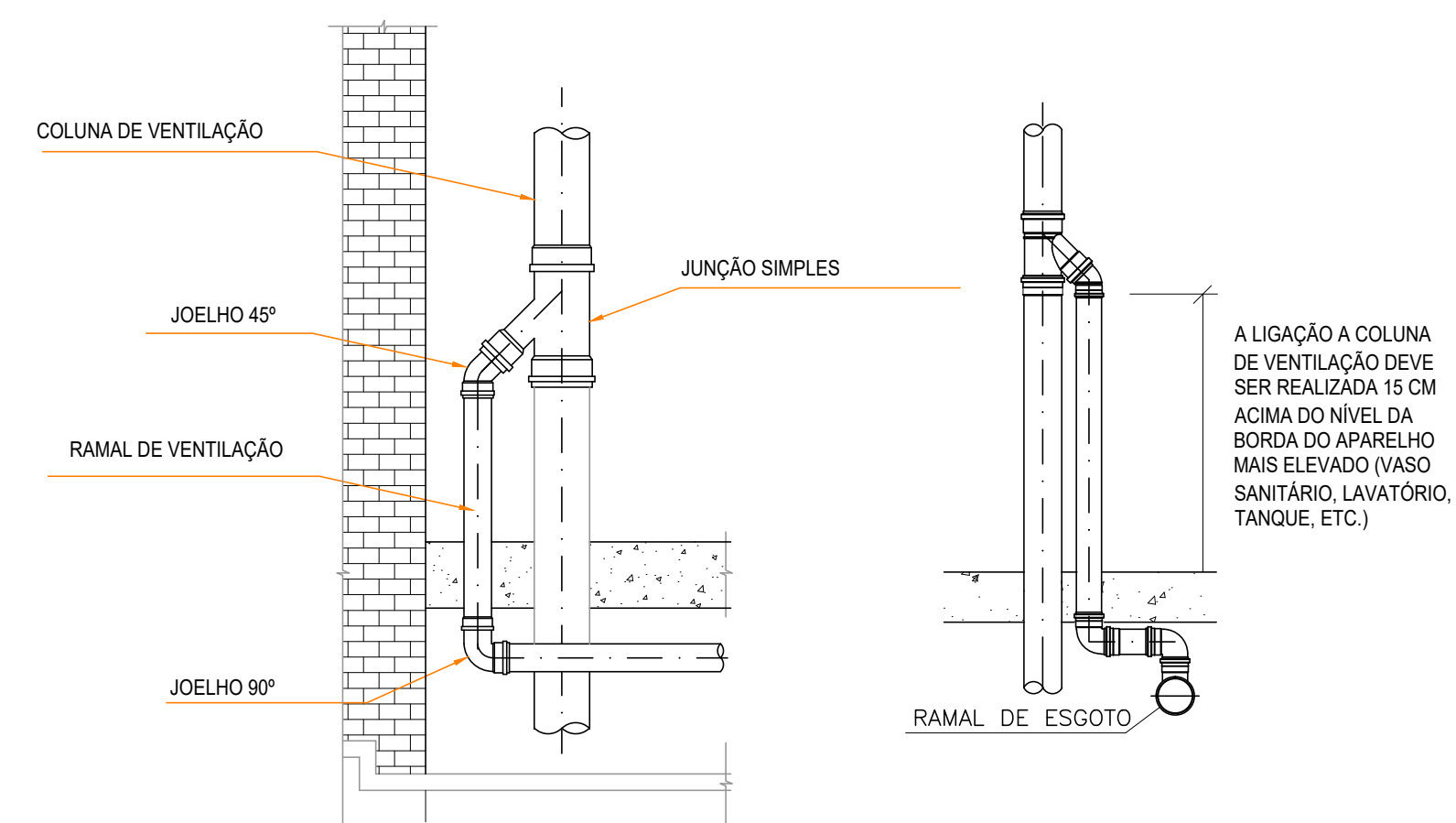
S/ESCALA



A tubulação de ventilação deve sempre ultrapassar o telhado no mínimo 30 cm e atender todas as prescrições e recomendações da Norma da ABNT para instalações de esgoto.

DETALHE - TERMINAL DE VENTILAÇÃO

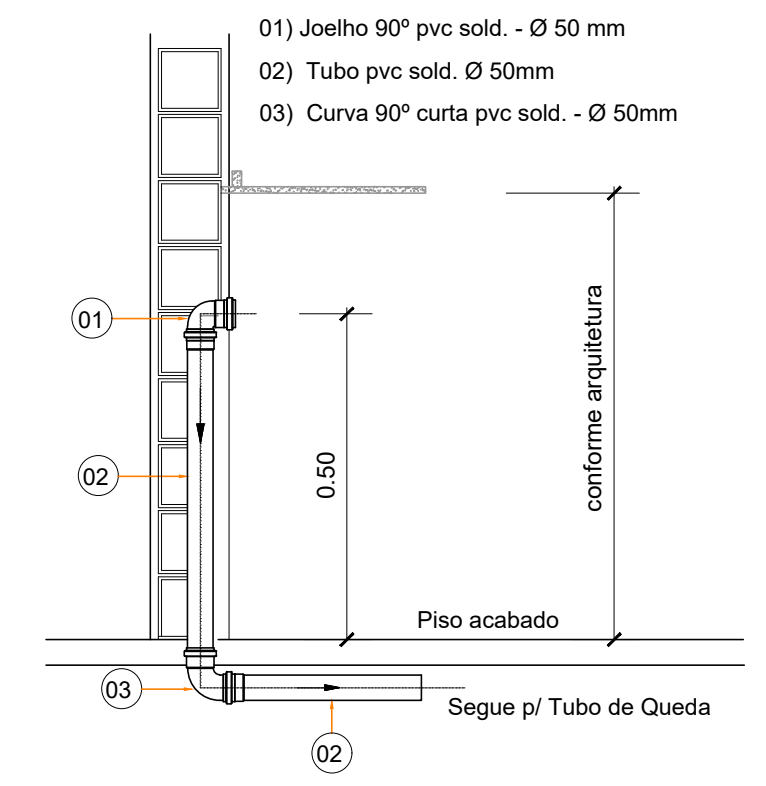
S/ESCALA



A LIGAÇÃO A COLUNA DE VENTILAÇÃO DEVE SER REALIZADA 15 CM ACIMA DO NÍVEL DA BORDA DO APARELHO MAIS ELEVADO (VASO SANITÁRIO, LAVATÓRIO, TANQUE, ETC.)

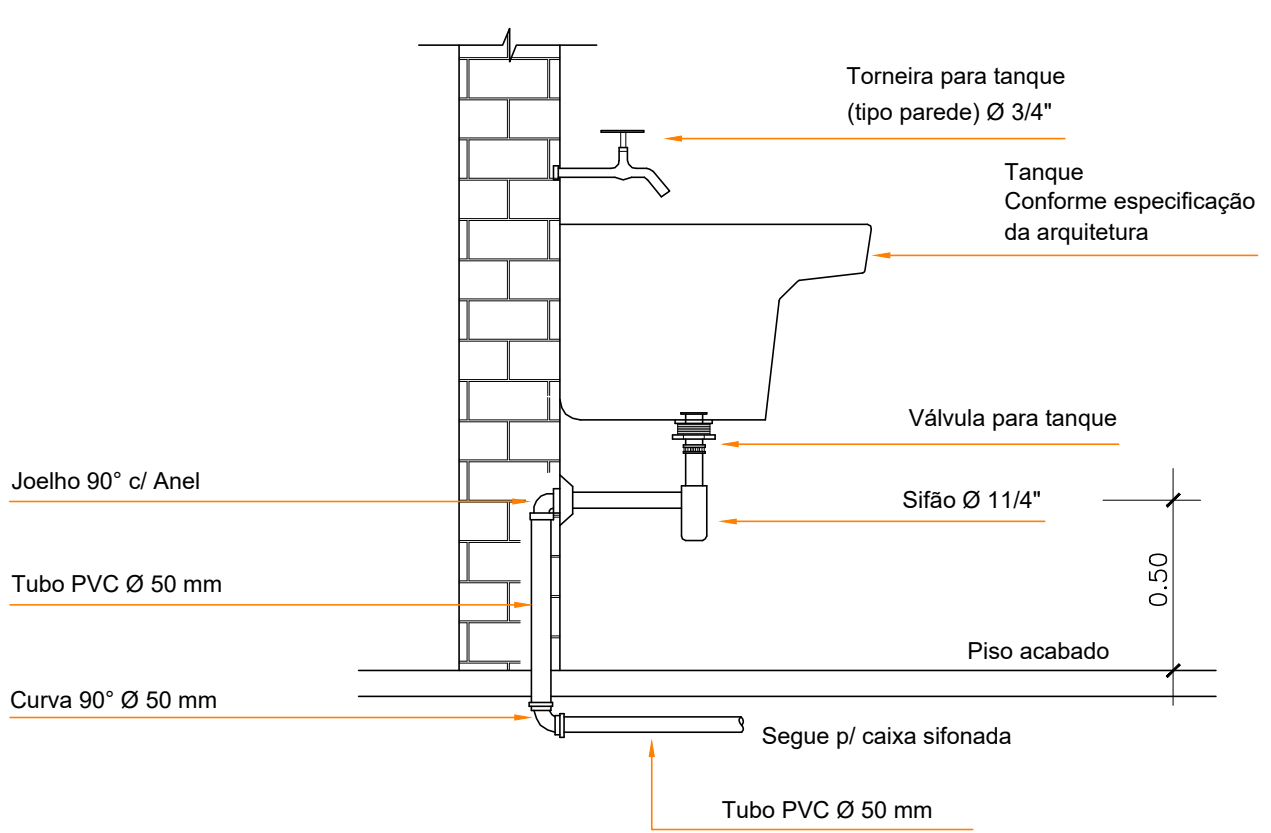
DETALHE - RAMAL / COLUNA DE VENTILAÇÃO (GENÉRICO)

S/ESCALA



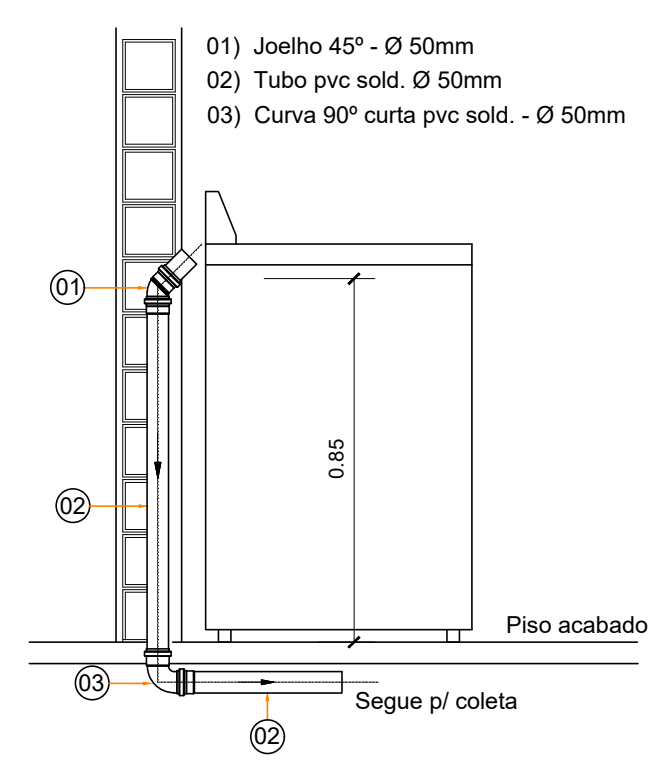
DETALHE - LIGAÇÃO TÍPICA DE MLL

S/ESCALA



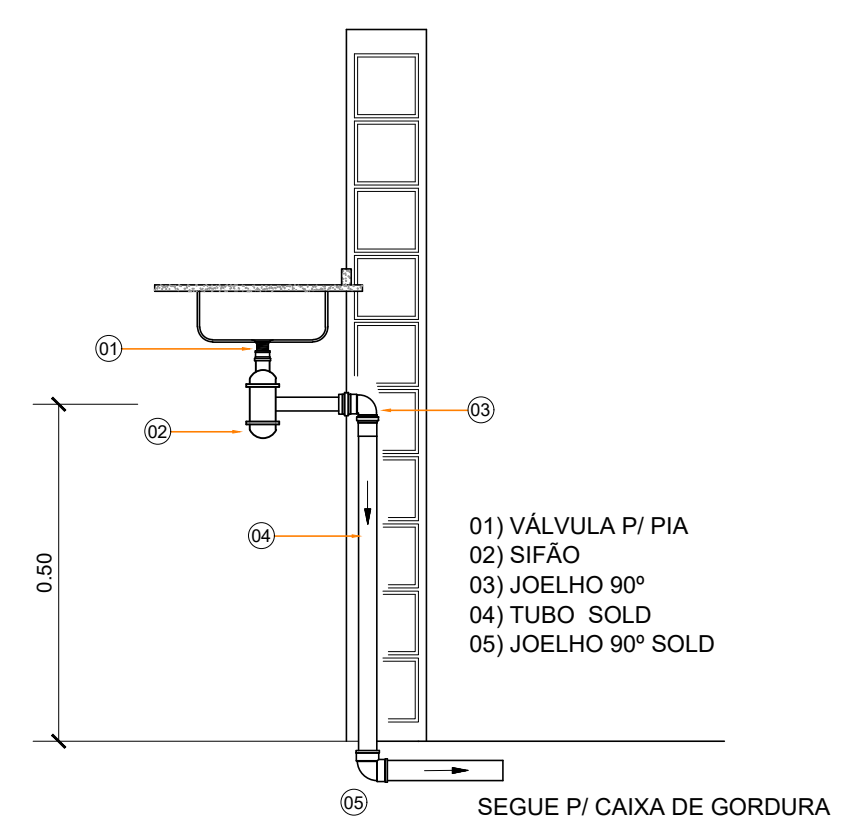
DETALHE - LIGAÇÃO TÍPICA DE TQ. LAVAR ROUPA

S/ESCALA



DETALHE - LIGAÇÃO TÍPICA DE MAQ. LAVAR ROUPA

S/ESCALA



DETALHE - LIGAÇÃO TÍPICA DE PIA DE COZINHA E LAVATÓRIO

S/ESCALA

CONSIDERAÇÕES GERAIS

- ESGOTO SANITÁRIO**
1. DIÂMETRO DAS TUBULAÇÕES EM MILÍMETROS, SALVO INDICAÇÃO EM CONTRÁRIO.
 2. A TUBULAÇÃO NOS SISTEMAS DE ESGOTAMENTO SANITÁRIO (ESGOTO E VENTILAÇÃO) DEVEM SER DE PVC RÍGIDO SÉRIE NORMAL, PREFERENCIALMENTE DA MARCA TIGRE, SALVO INDICAÇÃO EM CONTRÁRIO.
 3. OS PONTOS DE UTILIZAÇÃO DE PIAS E LAVATÓRIOS DEVEM OBRIGATORIAMENTE POSSUIR SIFÃO INDIVIDUAL A FIM DE EVITAR O RETORNO DE GASES PARA O AMBIENTE.
 4. A ALTURA DE INSTALAÇÃO DOS PONTOS DE ESGOTO DEVEM SER VERIFICADAS COM O FABRICANTE ANTES DA INSTALAÇÃO DO EQUIPAMENTO OU APARELHO SANITÁRIO.
 5. AS MUDANÇAS DE DIREÇÃO NOS TRECHOS HORIZONTAIS PARA OS RAMAIS DEVEM SER FEITAS COM PEÇAS COM ÂNGULO CENTRAL IGUAL OU INFERIOR A 45°, COMO DETALHADO EM PROJETO.
 6. FORAM PREVISTAS TUBULAÇÕES ESPECIAIS PARA PIAS DE COZINHA E MÁQUINAS DE LAVAR LOUÇAS, AS QUAIS DEVEM DESCARREGAR EM CAIXAS DE GORDURAS.
 7. FORAM PREVISTAS TUBULAÇÕES ESPECIAIS PARA TANQUES E MÁQUINAS DE LAVAR ROUPA, AS QUAIS DEVEM DESCARREGAR EM CAIXAS DE SABÃO SIFONADAS.
 8. É VEDADA A LIGAÇÃO DE RAMAL DE DESCARGA OU RAMAL DE ESGOTO, ATRAVÉS DE INSPEÇÃO EXISTENTE EM JOELHO OU CURVA, AO RAMAL DE DESCARGA DE BACIA SANITÁRIA.
 9. OS DESVIOS, AS MUDANÇAS DE DECLIVIDADE E A JUNÇÃO DE TUBULAÇÕES ENTERRADAS DEVEM SER FEITOS MEDIANTE O EMPREGO DE CAIXAS DE INSPEÇÃO OU POÇOS DE VISITA.
 10. A EXECUÇÃO DAS INSTALAÇÕES SANITÁRIAS DEVE ATENDER AS RECOMENDAÇÕES DA NBR 8160.
 11. NO CASO DAS TUBULAÇÕES DE ESGOTO QUE TEM SEU DESVIO FEITO PRÓXIMO AO TETO DEVERÃO SER FIXADOS COM ABRAÇADEIRAS METÁLICAS A CADA 0,30M E DEVEM SUPOORTAR UMA PRESSÃO MÍNIMA DE 16BAR.

- VENTILAÇÃO**
1. DIÂMETRO DAS TUBULAÇÕES EM MILÍMETROS, SALVO INDICAÇÃO EM CONTRÁRIO.
 2. A TUBULAÇÃO NOS SISTEMAS DE ESGOTAMENTO SANITÁRIO (ESGOTO E VENTILAÇÃO) DEVEM SER DE PVC RÍGIDO SÉRIE NORMAL, PREFERENCIALMENTE DA MARCA TIGRE, SALVO INDICAÇÃO EM CONTRÁRIO.
 3. TODA TUBULAÇÃO DE VENTILAÇÃO DEVE SER INSTALADA COM COM ACLIVE DE 1 A 2%, DE MODO QUE QUALQUER LÍQUIDO QUE PORVENTURA NELA VENHA A INGRESSAR POSSA ESCOAR TOTALMENTE POR GRAVIDADE PARA DENTRO DO RAMAL DE DESCARGA OU DE ESGOTO.
 4. O RAMAL DE VENTILAÇÃO DEVE SER CONECTADO A COLUNA DE VENTILAÇÃO, QUANDO ESTA EXISTIR, A PELO MENOS A 15 CM A CIMA DA BORDA DO APARELHO MAIS ELEVADO.
 5. AS COLUNAS DE VENTILAÇÃO DEVEM SER LEVADAS PARA A ÁREA EXTERNA SOB O TELHADO. DEVE SITUAR-SE A UMA ALTURA MÍNIMA IGUAL A 2,00 M ACIMA DA COBERTURA, NO CASO DE LAJE UTILIZADA PARA OUTROS FINS ALÉM DE COBERTURA; CASO CONTRÁRIO, ESTA ALTURA DEVE SER NO MÍNIMO IGUAL A 0,30 M. DEVE SER PROVIDA DE TERMINAL TIPO CHAMINÉ, TÊ OU OUTRO DISPOSITIVO QUE IMPEÇA A ENTRADA DAS ÁGUAS PLUVIAIS DIRETAMENTE AO TUBO DE VENTILAÇÃO.

- PLUVIAL**
1. DIÂMETRO DAS TUBULAÇÕES EM MILÍMETROS, SALVO INDICAÇÃO EM CONTRÁRIO.
 2. A TUBULAÇÃO NOS SISTEMAS DE ESGOTAMENTO SANITÁRIO (ESGOTO E VENTILAÇÃO) DEVEM SER DE PVC RÍGIDO SÉRIE NORMAL, PREFERENCIALMENTE DA MARCA TIGRE, SALVO INDICAÇÃO EM CONTRÁRIO.
 3. AS CALHAS DEVEM SER FEITAS DE CHAPAS DE AÇO GALVANIZADO OU PVC RÍGIDO.
 4. AS ÁGUAS PLUVIAIS NÃO DEVEM SER LANÇADAS EM REDES DE ESGOTO OU INTERLIGADAS COM OUTRAS INSTALAÇÕES PREDIAIS.
 5. AS SUPERFÍCIES HORIZONTAIS DE LAJE DEVEM TER DECLIVIDADE MÍNIMA DE 0,5%, DE MODO QUE GARANTA O ESCOAMENTO DAS ÁGUAS PLUVIAIS, ATÉ OS PONTOS DE DRENAGEM PREVISTOS.
 6. NAS TUBULAÇÕES ENTERRADAS, DEVEM SER PREVISTAS CAIXAS DE AREIA SEMPRE QUE HOUVER CONEXÕES COM OUTRA TUBULAÇÃO, MUDANÇA DE DECLIVIDADE OU MUDANÇA DE DIREÇÃO.

LEGENDA:

TUBULAÇÃO DE ESGOTO
 TUBULAÇÃO DE ESGOTO SOBRE A LAJE
 TUBULAÇÃO DE ÁGUAS PLUVIAIS
 TUBULAÇÃO DE ÁGUAS PLUVIAIS SOBRE A LAJE
 TUBULAÇÃO DE VENTILAÇÃO
 TUBULAÇÃO DE VENTILAÇÃO SOBRE A LAJE
 TUBULAÇÃO DE ESGOTO DE SABÃO
 TUBULAÇÃO DE ESGOTO DE SABÃO SOBRE A LAJE
 TUBULAÇÃO DE ESGOTO DE GORDURA
 TUBULAÇÃO DE ESGOTO DE GORDURA SOBRE A LAJE

SIMBOLOS

TUBULAÇÃO QUE SOBE
 TUBULAÇÃO QUE DESCE
 TUBULAÇÃO QUE PASSA

DECLIVIDADE MÍNIMA DAS TUBULAÇÕES (SALVO ONDE NÃO INDICADO)

Ø40mm / Ø50mm / Ø75mm = 2% (esgoto sanitário)
 Ø100mm / Ø150mm = 1% (esgoto sanitário)
 Ø50mm / Ø75mm / Ø100mm / Ø150mm = 1% (pluvial)
 Ø50mm / Ø75mm = 1% (ventilação)

REV.	T.E.	DESCRIÇÃO	PROJ	PROJ	VER.	APR.	AUT.	DATA
REVISÕES								
T.E.	(A) PRELIMINAR	(D) PARA COTAÇÃO	(G) CONFORME CONSTRUÍDO					
TIPO DE EMISSÃO	(B) PARA APROVAÇÃO	(E) PARA CONSTRUÇÃO	(H) CANCELADO					
	(C) PARA CONHECIMENTO	(F) CONFORME COMPRADO						
APROVAÇÃO	ASSINATURA		DATA					
RT	ASSINATURA							
	NOME	TALLES AUGUSTO DE OLIVEIRA ALVES	CREA/MG:	233.004/D	FEV/2022			
	PROJETISTA	ÁLVARO BARROSO	CREA-MG:	229.242/D	FEV/2022			
	PROJETISTA							
	SUPERVISOR	FABIOLA BATISTA PIRES	CREA/MG:	78.851/D	FEV/2022			

CONEP CONSULTORIA PREFEITURA MUNICIPAL DE MURIAÉ SECRETARIA DE EDUCAÇÃO

PROJETO SANITÁRIO
 PROJETO BÁSICO
 BAIRRO INCONFIDÊNCIA
 ESCOLA MUNICIPAL PROF. ESMERALDA VIANNA
 DETALHES CONSTRUTIVOS

ESCALA INDICADAS

REV.: Nº: 00 OS_04/2021 FOLHA 08 DE 08