

PREFEITURA MUNICIPAL DE MURIAÉ/MG
SECRETÁRIA MUNICIPAL DE OBRAS

PROJETO EXECUTIVO DE ENGENHARIA
PARA IMPLANTAÇÃO DE RODOVIA MUNICIPAL

RODOVIA : MUNICIPAL
TRECHO : INTRº BR-265 / DIST. Do MACUCO
SEGMENTO : km 0,00– km 1,70
EXTENSÃO : 1,70km

VOLUME I – MEMÓRIA JUSTIFICATIVA

Setembro/2022

ÍNDICE

1 - APRESENTAÇÃO.....	4
2 – MAPA DE SITUAÇÃO	6
3 - PROJETOS.....	7
3.1- PROJETO GEOMÉTRICO.....	7
3.1.1 - INTRODUÇÃO.....	7
3.1.2 - CARACTERÍSTICAS TÉCNICAS E OPERACIONAIS	7
3.1.3 - RESULTADOS OBTIDOS	8
3.2 - PROJETO GEOTÉCNICO E DE TERRAPLENAGEM	9
3.2.1 - INTRODUÇÃO	9
3.2.2 - CARACTERÍSTICAS DA SEÇÃO TRANSVERSAL.....	9
3.2.3 - CORPO DE ATERRO	9
3.2.4 - ACABAMENTO DE TERRAPLENAGEM	9
3.2.5 - SUBSTITUIÇÃO DO MATERIAL DO SUBLEITO	10
3.2.6 - BOTA-FORAS.....	10
3.2.7 - ESCALONAMENTO DE ATERROS.....	10
3.2.8 - REMOÇÃO DE SOLO MOLE / FUNDAÇÃO DE ATERRO.....	11
3.2.9- RESULTADOS OBTIDOS	11
3.3 - PROJETO DE DRENAGEM	12
3.3.1 - INTRODUÇÃO.....	12
3.3.2 - DRENAGEM DAS BACIAS.....	12
3.3.3 - DRENAGEM SUPERFICIAL	13
3.3.4 - RESULTADOS OBTIDOS	17
3.4 - PROJETO DE PAVIMENTAÇÃO.....	18
3.4.1 - INTRODUÇÃO	18

3.4.2 - PARÂMETROS DO PROJETO.....	18
3.4.3 – DIMENSIONAMENTO DO PAVIMENTO	23
3.4.4 - DIMENSIONAMENTO.....	25
3.4.5 – ESPECIFICAÇÕES BÁSICAS DE MATERIAIS E SERVIÇOS.....	28
3.4.6 - RESULTADOS OBTIDOS	29
3.5 - PROJETO DE SEGURANÇA VIÁRIA	30
3.5.1 - INTRODUÇÃO.....	30
3.5.2 - SINALIZAÇÃO HORIZONTAL.....	30
3.5.3 - PROJETO DE SINALIZAÇÃO VERTICAL.....	31
4- QUANTITATIVOS POR CONTRATO	33
5- ESPECIFICAÇÕES E ENCARGOS PARA EXECUÇÃO DAS ETAPAS DE OBRA	36
6- TERMO DE ENCERRAMENTO	113

1 - APRESENTAÇÃO

CONEPP CONSULTORIA LTDA., apresenta a Secretaria Municipal de Obras, este Volume 1 – Memória Justificativa, referente ao Projeto de Engenharia para Melhoramento e Pavimentação da Estrada Municipal do trecho BR-265 – Distrito Do Macuco.na cidade de Muriaé/MG.

Os principais dados de identificação do contrato são:

Rodovia : Municipal
Trecho : BR-265 – Distrito Do Macuco.
Extensão : 1,70km

Este documento é um processo único, porém com trechos de recursos distintos, sendo que se segue:

- **1,16Km: Etapa 01 da estaca 0+0,00 a 58+0,00 (trecho 01 a 06) vinculado ao contrato de repasse OGU 1079773-83 - SICONV 918441/2021 - OBJETO: ADEQUAÇÃO DE ESTRADAS VICINAIS EM MURIAÉ-MG.**
- **0,54Km: Etapa 02 de estaca 58+0,00 a 85+0,00 (trecho 07 a 09) vinculado ao contrato de repasse OGU 1080816-47 - SICONV 922389/2021 - OBJETO: PAVIMENTAÇÃO DE ESTRADAS VICINAIS EM MURIAÉ-MG;**

A documentação completa que constitui os dois recursos para este Projeto é a seguinte:

VOLUME I – MEMÓRIA JUSTIFICATIVA
VOLUME II – PROJETOS DE EXECUÇÃO
VOLUME III – ORÇAMENTO

OBS.: NÃO É DE RESPONSABILIDADE DA CEF (CAIXA ECONÔMICA FEDERAL) E NEM DA PREFEITURA, ATESTAREM E VALIDAREM OS DIMENSIONAMENTOS REALIZADOS PARA DESENVOLVER OS PROJETOS DESCRITOS NESTE DOCUMENTO. TAL RESPONSABILIDADE É ATRIBUÍDA SOMENTE AO RESPONSÁVEL TÉCNICO DE CADA DISCIPLINA.

RESSALTAMOS AQUI A OBRIGATORIEDADE DE EXECUÇÃO DO CONTROLE TECNOLÓGICO NAS OBRAS DE PAVIMENTAÇÃO DE CONCRETO. SENDO OBRIGATÓRIA A ENTREGA À CAIXA DO LAUDO TÉCNICO DE CONTROLE TECNOLÓGICO E OS RESULTADOS DOS ENSAIOS REALIZADOS EM CADA ETAPA DOS SERVIÇOS, CONFORME EXIGÊNCIAS NORMATIVAS DO DNIT E DO MINISTÉRIO GESTOR.

2 – MAPA DE SITUAÇÃO



3 - PROJETOS

3.1- PROJETO GEOMÉTRICO

3.1.1 - INTRODUÇÃO

O traçado projetado para a estrada municipal, do trecho: Entrº BR-265 – Dist. do Macuco no município de Muriaé/MG, foi desenvolvido seguindo-se a sua diretriz atual, com execução de melhorias do traçado atual, a fim de adequar ao máximo possível a nova estrada aos parâmetros de projeto e atender as condições de drenagem, pavimentação, segurança do usuário.

O traçado existente inicia-se ao término do chamado primeiro trecho já pavimentado sendo como referência física com a distância de aproximadamente 400,00m a partir da ponte sobre o Rio Muriaé com as coordenadas N=7.657.999,7737 e E=7.61246,9482 e E: 0+0,00, dando início ao estaqueamento coincidente com o alinhamento do trecho que se desenvolve pela estrada existente em grande parte do traçado, seguindo até à estaca 85+0,00, perfazendo uma extensão de **1,70 km sendo: o Etapa 1 da estaca 0+0,00 a 58+0,00 (1,16km) e a Etapa 2 da estaca 58+0,00 à estaca 85+0,00 (0,54km).**

O Projeto Geométrico foi desenvolvido atendendo o máximo possível as características técnicas para as estradas de classe IV-A, conforme a Recomendação Técnica RT. 01-46 (Critérios de Projetos para Vias de Ligações com Reduzido Volume de Tráfego).

3.1.2 - CARACTERÍSTICAS TÉCNICAS E OPERACIONAIS

Os parâmetros básicos definidos para elaboração do Projeto Geométrico constaram-se de:

- Velocidade Diretriz 40km/h
- Largura Total da Plataforma 7,60m
- Largura da Pista de Rolamento 3,00m
- Largura do Acostamento (Faixa de Segurança) 0,00m
- Largura do Dispositivo de Drenagem..... 0,80m
- Declividade Transversal..... -2,00%
- Raio Mínimo de Curva Horizontal 55,00m
- Rampa Máxima..... 3,40%
- Superelevação Máxima..... 6,00%

3.1.3 - RESULTADOS OBTIDOS

A representação planialtimétrica contendo todos os elementos do Projeto Geométrico tais como: planta na escala 1:1.000 com traçado projetado, eixo estaqueado e “off-sets”, perfil longitudinal com terreno natural e greide do pavimento acabado nas escalas: H = 1:1.000 e V = 1:100, dados de curvas horizontais e verticais, além dos dados complementares, são apresentados no Volume 2 - Projeto Geométrico.

3.2 - PROJETO GEOTÉCNICO E DE TERRAPLENAGEM

3.2.1 - INTRODUÇÃO

O Projeto de Terraplenagem foi elaborado objetivando orientar a distribuição dos maciços de terra e definir os parâmetros básicos para a sua estabilização, através de soluções econômicas e funcionais, levando-se em conta as características geotécnicas dos materiais e as distâncias de transporte.

Os estudos geotécnicos indicaram o índice de suporte do subleito, as áreas de empréstimos e ainda a energia adequada de compactação do subleito e camadas finais de terraplenagem.

3.2.2 - CARACTERÍSTICAS DA SEÇÃO TRANSVERSAL

- Largura do dispositivo de Drenagem = 0,80 m;
- Largura do acostamento (faixa de segurança) = 0,00m;
- Largura da pista de rolamento = 3,00m;
- Largura total da plataforma = 7,60m;
- Abaulamento da plataforma = -2,0%;
- Superelevação máxima = 6,0%;
- Talude de corte em solo (H:V) = 2:3;
- Talude de aterro (H:V) = 3:2;

3.2.3 - CORPO DE ATERRO

O corpo de aterro será executado com material de 1ª categoria atendendo as seguintes características geotécnicas: CBR \geq 5%, expansão \leq 4% e compactação a 100% do PN.

A especificação utilizada para tal serviço é a DNIT 108/2009-ES, a mesma deverá ser utilizada tanto para nortear a execução dos serviços quanto orientar o critério de aceitação e medição.

3.2.4 - ACABAMENTO DE TERRAPLENAGEM

Serão executados nos últimos 0,20m do corpo de aterro, utilizando-se material com as seguintes características geotécnicas: CBR \geq 10% e grau de compactação igual a 100% do próctor normal (12 golpes).

As especificações utilizadas para tal serviço é a DNIT 108/2009-ES e 137/2010-ES, a mesma deverá ser utilizada tanto para nortear a execução dos serviços quanto orientar o critério de aceitação e medição.

3.2.5 - SUBSTITUIÇÃO DO MATERIAL DO SUBLEITO

A substituição do material do subleito é a operação indicada no projeto de terraplenagem para efetuar a remoção do material de cortes (60cm), de acordo com as recomendações da Especificação DNER-ES-T 03/70 "CORTES", quando o solo ocorrente neste nível apresentar as seguintes características geotécnicas:

- CBR < CBR proj.
- Expansão \geq 2%.

A especificação supracitada também servirá de base para os critérios de aceitações e medição.

3.2.6 - BOTA-FORAS

Quando o material escavado nos cortes exceder a quantidade necessária para a composição dos aterros adjacentes ou apresentar características geotécnicas inferiores (CBR < 4% e expansão > 4%), ou forem materiais inadequados, o projeto indica que se proceda a seu expurgo e deposição em locais pré-determinados definidos pela fiscalização, de maneira a não comprometer o desempenho da obra.

As Seções Transversais foram gabaritadas com as cotas referentes ao greide de pavimento acabado, adotando-se o mesmo procedimento para as notas de serviço, inclusive "off-sets". Após a compactação a 95% do PN, o mesmo será pago em metros cúbicos compactado.

3.2.7 - ESCALONAMENTO DE ATERROS

Nos segmentos com execução de aterros sobre taludes existentes com inclinação maior ou igual a 25°, foi previsto o escalonamento destes, com a indicação dos materiais retirados para bota-fora e a recomposição com materiais de empréstimos.

3.2.8 - REMOÇÃO DE SOLO MOLE / FUNDAÇÃO DE ATERRO

Não foram encontrados materiais de solo mole e de baixa resistência.

3.2.9- RESULTADOS OBTIDOS

As notas de serviço foram geradas com espaçamento de 10 em 10m para raios menores ou iguais a 100m, espaçamento de 10 em 10m para os raios entre 101m e 200m e espaçamento de 10 em 10m para o restante.

O resumo geral de terraplenagem e as seções transversais tipo são apresentados no Volume 2 – Projeto de Pavimentação, assim como as notas de serviço e cálculo de volume.

3.3 - PROJETO DE DRENAGEM

3.3.1 - INTRODUÇÃO

O Projeto de Drenagem para a Estrada: Municipal, trecho: Entrº BR-265 – Dist. Do Macuco no município de Muriaé/MG, baseou-se nos estudos hidrológicos e geotécnicos e dos projetos geométrico, de terraplenagem e de pavimentação.

Foram definidos os dispositivos de drenagem destinados a interceptar, captar e conduzir as águas pluviais presentes ou interferentes com o corpo estradal.

O projeto consta de:

- Drenagem de bacias;
- Drenagem superficial;

A proteção ambiental, principalmente no aspecto de proteção contra a erosão, foi considerada em todas as etapas do projeto de drenagem, procurando-se dotar o sistema de medidas preventivas, tais como:

- Emprego de dissipadores de energia;
- Redução da declividade das obras;
- Prolongamento das obras para jusante, de modo a proporcionar o seguro lançamento das águas;
- Correto posicionamento dos dispositivos.

3.3.2 - DRENAGEM DAS BACIAS

Os tipos e dimensões dos bueiros foram projetados com vistas a atender às condições hidrológicas locais de implantação considerando-se as imposições do projeto geométrico.

Realizou-se um cadastro das obras existentes, visando, na medida do possível, o seu aproveitamento ou acréscimos que se fizeram necessários, mas devido à mudança de traçado, greide e manutenção das obras, foram pouco aproveitados.

Os quadros contendo a localização, tipo, dimensão, classe de tubos, lado de montante, cotas, declividade, esconsidade, comprimento e demais elementos construtivos dos bueiros, encontram-se no Volume 2 – Projeto de Drenagem.

3.3.3 - DRENAGEM SUPERFICIAL

A drenagem superficial aqui considerada se estende e limita-se às obras destinadas a coletar e conduzir o escoamento superficial direto sobre as plataformas e taludes de aterros e de cortes.

3.3.3.1 - Sarjetas

As sarjetas serão de concreto, tendo sido indicadas dos dois lados do trecho em tangente, ou unilateralmente, quando a superelevação de projeto dispensar proteção adicional.

Considerando-se a largura máxima de 0,80m para os dispositivos de drenagem superficial deste trecho, as sarjetas utilizadas foram as do tipo:

- Sarjeta tipo STC-04 - ATERRO
- Sarjeta tipo STC-04 - CORTE

Especificações

Em todos os tipos de sarjetas, o terreno de fundação deverá ser regularizado e apoiado manualmente. O concreto deverá ser constituído de cimento Portland, agregados e água, com resistência $F_{ck} = 20,0$ MPa. As guias de madeira das sarjetas serão instaladas segundo a seção transversal, e espaçadas de, no máximo, 2,0 m. As juntas serão espaçadas de, no máximo, 2,0 m e vedadas com material asfáltico ou similar.

Controles tecnológicos

Os materiais e misturas deverão ser submetidos aos ensaios previstos na referida norma da ABNT: - Concreto: NBR - 12655/06, NBR - 5739/80; - Agregados para concreto: NBR - 7211/05, NBRNM - 26, NBRNH 248, NBR - 71218/82 e NBRNM - 46.

Medições

Será medido em metro linear, estando incluído, a execução dos serviços e fornecimento dos materiais constantes nos quadros de consumo, bem como o transporte de todos os materiais até o canteiro de obras.

Comprimento Crítico das Sarjetas

O comprimento crítico das sarjetas foi obtido pelo critério de equivalência de vazões considerando a fórmula do método racional associada à equação da continuidade (Fórmula de Manning) sendo:

$$Q_c = C \times I \times A \quad \text{onde:}$$

$$\frac{\dots}{3,6}$$

Q_c = Vazão efluente em m^3/s

C = Coeficiente de deflúvio

I = Intensidade de precipitação de mm/h

A = Área da bacia em m^2 sendo:

$A = L \times l$ onde:

L = Comprimento crítico em m

l = Largura de implúvio em m

Equação de continuidade:

$$Q = S \times V \quad \text{onde:}$$

Q = Vazão da sarjeta em m^3/s

S = Área da seção de vazão em m^2

V = Velocidade de escoamento em m/s

Esta velocidade é calculada pela equação de Manning:

$$V = \frac{1}{n} \times R_h^{2/3} \times i^{1/2} \quad \text{onde:}$$

n

Rh = Raio hidráulico, fator de forma que depende somente das dimensões da sarjeta e da altura da lamina d'água sendo calculado pela equação:

Rh = $\frac{S}{P}$ onde:

P

S = Área da seção de vazão em m²

P = Perímetro molhado em m

i = Declividade longitudinal em m/m e

n = Coeficiente de rugosidade

Fazendo a igualdade da vazão efluente com a vazão da sarjeta temos:

$$Q_c = Q \rightarrow \frac{C \times L \times I}{3,6} = \frac{S \times 1}{n} \times R_h^{2/3} \times i^{1/2}$$

$$\text{Portanto: } L = \frac{3,6 \times 10^6 \times S \times R_h^{2/3}}{C \times I \times n} \times \frac{i^{1/2}}{I}$$

No final deste capítulo é apresentado o quadro do comprimento crítico das sarjetas, considerando-se a cidade de Muriaé– MG.

3.3.3.2 - Saída D'Água de Corte ou Aterro

Será executada na extremidade jusante das sarjetas, com a finalidade de conduzir o fluxo d'água para o terreno natural. Adotou-se EDA-01 quando situada em rampa e EDA-02 quando situada em pontos baixos de curvas verticais côncavas.

Especificações

O terreno de fundação deverá ser regularizado e apiloado manualmente. O concreto deverá ser constituído de cimento Portland, água e agregados, com resistência Fck=15,0 MPa. As

formas deverão ser constituídas de chapas de compensado resinado travadas de forma a proporcionar paredes lisas e sem deformações.

Controle Tecnológico

Os materiais e misturas deverão ser submetidos aos ensaios previstos na referida norma da ABNT: - Concreto: NBR - 12655/06, NBR - 5739/80; - Agregados para concreto: NBR - 7211/05, NBRNM - 26, NBRNH 248, NBR - 71218/82 e NBRNM - 46.

Medições

Será medido em unidade, estando incluído a execução dos serviços e fornecimento dos materiais constantes nos quadros de consumo, bem como o transporte de todos os materiais até o canteiro de obras.

3.3.3.3 - Descida D'Água de Aterro tipo rápido

Descida d'água em talude de aterro é o dispositivo que tem a finalidade de conduzir e promover o deságue das águas coletadas pelos dispositivos de drenagem.

Especificações

O terreno de fundação deverá ser regularizado e apiloado manualmente. O concreto deverá ser constituído de cimento Portland, água e agregados, com resistência $F_{ck} = 15,0$ MPa, devendo satisfazer a NBR - 12655 / 2006. A ancoragem intermediária é recomendada com espaçamento máximo de 3.0 m.

Controles tecnológicos

Os materiais e misturas deverão ser submetidos aos ensaios previstos na referida norma da ABNT: - Concreto: NBR - 12655/06, NBR - 5739/80; -Agregados para concreto: NBR -7211/05, NBRNM - 26, NBRNH 248, NBR - 71218/82 e NBRNM – 46.

Medição

Será medido em metro linear, estando incluído, a execução dos serviços e fornecimento dos materiais constantes nos quadros de consumo, bem como o transporte de todos os materiais até o canteiro de obras.

3.3.3.4 - Caixa Coletora

A caixa coletora visa coletar as águas provenientes das valetas, sarjetas e descidas d'água, constituindo-se em elementos integrantes de bueiros de greide. Indica-se a construção do tipo CCS com Grelha de concreto TCC-01.

Especificações

O concreto deverá ser constituído, de cimento Portland, água e agregados com resistência $F_c k = 15,0$ MPa para caixa e 25 Mpa para construção da grelha sobre a caixa, devendo satisfazer a NBR 12655 / 2006.

Controles tecnológicos

Os materiais e misturas deverão ser submetidos aos ensaios previstos na referida norma da ABNT: - Tijolos maços NBR: - 6460/01.

Medições

Será medido em unidade, estando incluído, a execução dos serviços e fornecimento dos materiais constantes nos quadros de consumo, bem como o transporte de todos os materiais até o canteiro de obras.

3.3.4 - RESULTADOS OBTIDOS

A listagem de drenagem é apresentada no Volume 2 – Projeto de Drenagem, contendo a nota de serviço de todos os dispositivos indicados em projeto.

3.4 - PROJETO DE PAVIMENTAÇÃO

3.4.1 - INTRODUÇÃO

O Projeto de Pavimentação para a Estrada Municipal do Trecho: Entrº BR-265 – Dist. Do Macuco no município de Muriaé/MG foi desenvolvido a partir dos elementos levantados pelos Estudos Geotécnicos, Estudos de Tráfego e Projeto Geométrico e visa à concepção e o detalhamento de uma estrutura que possa suportar economicamente a repetição de eixos, em condições de conforto e segurança, para o período de projeto estabelecido.

3.4.2 - PARÂMETROS DO PROJETO

3.4.2.1 - Estudos de Tráfego

O Cálculo e a Projeção do Número de Passagens do Eixo-padrão de 8,20 toneladas - Número “N” - foram elaborados de acordo com as recomendações constantes dos “Critérios de Projetos para Vias de Ligação com Reduzido Volume de Tráfego” do DER/MG. O período de vida útil de projeto definido para os trechos contemplados no projeto é de 10 (dez) anos.

No mês de dezembro/2021 foram procedidas “Contagens Volumétricas e Classificatórias” para caracterização do tráfego da estrada. Os resultados obtidos nas pesquisas realizadas foram tratados de acordo com as orientações da prefeitura municipal de Muriaé e forneceram os parâmetros necessários e suficientes para determinar as características técnicas da estrada e permitir o dimensionamento da estrutura do seu pavimento.

Para o cálculo do V0 foram considerados apenas veículos comerciais, sendo motos e veículos de passeios excluído dos cálculos. O motivo é que teoricamente, esses veículos não agredem o pavimento, sendo usualmente desconsiderados nos dimensionamentos dos projetos em geral.

Tabela 1 - Cálculo do Volume Diário Inicial (V0)

Classificação/Configuração dos Veículos	V ₀ 2021	Ocorrência (%)	Taxa de Crescimento (%)
Moto	25	-	3
Passeio	18	-	3
Ônibus 2C	4	50,00%	3
Caminhão 2C	2	30,00%	3
Caminhão 3C	1	15,00%	3
Semi-Reboque 2I3	1	5,00%	3
Total Geral	51	-	-
Total Comercial	8	100,00%	-

3.4.2.1.1 Cálculo do Volume Diário Final (V_p)

$$V_p = V_0 \times (1 + t)^{p-1}$$

Onde:

- V_p= Volume Diário Final
- V₀= Volume Diário Inicial → V₀=8 Veículos/dia
- t= Taxa de Crescimento Anual → 3% a.a
- p= Período de Projeto → 10 anos

$$V_p = 8 \times (1 + 0,03)^{10-1} \rightarrow V_p = 11 \text{ Veículos/dia}$$

3.4.2.1.2 Cálculo do Volume Médio Diário Durante o Período de Projeto (V_m)

$$V_m = \frac{V_0 \times [(1 + t)^p - 1]}{p \times t}$$

Onde:

- V_m= Volume Diário Durante o Período de Projeto
- V₀= Volume Diário Inicial → V₀=11 Veículos/dia
- t= Taxa de Crescimento Anual → 3% a.a
- p= Período de Projeto → 10 anos

$$V_m = \frac{11 \times [(1+0,03)^{10} - 1]}{10 \times 0,03} \rightarrow V_m = 13 \text{ Veículos/dia}$$

3.4.2.1.3 Cálculo Do Número de Veículos Totais No Final Do Projeto (Nv)

$$N_v = 365 \times p \times V_m$$

Onde:

- Nv= Número de Veículos Totais no Final do Período de Projeto
- p= Período de Projeto → 10 anos
- Vm = Volume médio Diário → 10 Veiculos/dia

$$N_v = 365 \times 10 \times 13 \rightarrow N_v = 47.450,00 \text{ Veículos}$$

3.4.2.1.4 Cálculo do Número de Solicitações de Eixos por Tipo de Veículo (NE)

$$N_v = \text{Ocorrência} \times N_v \times F_e$$

Onde:

- Ocorrência = % representativa por tipo de veiculo
- Nv = Número de Veículos Totais → 47.450,00 Veículos
- Fe = Fator de eixo → Fe= dependente do tipo de veiculo

a) Ônibus 2C e Caminhão 2C

- Ocorrência = 80%
- Fe=2

$$N_{2C} = 0,80 \times 47.450,00 \times 2 \rightarrow N_{2C} = 75.920 \text{ eixos}$$

b) Caminhão 3C

- Ocorrência = 15%
- Fe=2

$$N_{3C} = 0,15 \times 47.450,00 \times 2 \rightarrow N_{3C} = 14.235,00 \text{ eixos}$$

c) Semirreboque 2I3

- Ocorrência = 5%
- Fe=5

$$N_{2I3} = 0,05 \times 47.450,00 \times 5 \rightarrow N_{2I3} = 11.862,5 \text{ eixos}$$

3.4.2.1.5 Cálculo do Número de Solicitações de Eixos Totais (NT)

O número de solicitações de eixos totais (NT) ou, simplesmente número N, é calculado por meio do somatório do número das solicitações de eixos por tipo de veículos ($\sum NE$).

$$NT = \sum NE$$

Onde:

- NT= Número de solicitações de eixos totais
- NE= Número de solicitações de eixos por tipo de veículos

$$NT = 79.920 + 14.235 + 11.862,5 \rightarrow NT = 106.017,5 \text{ eixos}$$

3.4.2.1.5 Cálculo do número de solicitações por tipo de eixos

a) Eixo Simples (N_{ES})

$$N_{ES} = N_{2C} + \frac{N_{3C}}{2} + N_{2I3} \rightarrow N_{ES} = 79.920 + \frac{14.235}{2} + 11.862,5 \rightarrow N_{ES} = 98.900,00$$

b) Eixo Tandem Duplo (N_{ED})

$$N_{ED} = \frac{N_{3C}}{2} \rightarrow N_{ED} = \frac{14.235}{2} \rightarrow N_{ED} = 7.117,50$$

3.4.2.1.6 Cálculo do número de repetições prevista por tipo de eixo e carga

Tabela 2 - Número de Repetições Previstas por Tipo de Eixo e Carga

Tipo de Eixo	Carga (kn)	Frequência	Repetições Previstas
Eixo Simples N _{ES} =98.900	80	10,00%	9890
	70	25,00%	24725
	60	65,00%	64285
Eixo Duplo N _{ED} =7.118	170	25,00%	1779
	160	75,00%	5338

3.4.2.2 - Índice de Suporte do Subleito

O índice de suporte do subleito foi definido a partir dos ensaios executados com as amostras coletadas ao longo do subleito, através da elaboração e análise do gráfico de parâmetros do subleito (Granulometria, LL, IP, IG, Expansão e I.S.C).

A partir da análise do gráfico de parâmetros do subleito definiu-se os segmentos homogêneos e os respectivos valores de C.B.R. de projeto, onde se concluiu, em princípio, na adoção de apenas um segmento homogêneo com C.B.R. de Projeto de 10%, conforme a seguir:



3.4.2.3 - Substituição do Material do Subleito

Para os segmentos em corte os últimos 20,0cm do subleito deverão ser compactados na energia do próctor normal (12 golpes) e para o caso dos aterros a espessura deverá ser de 60,0cm, na mesma energia.

Os materiais constituintes do subleito devem apresentar uma expansão medida no ensaio de CBR menor ou igual a 2,0% e CBR maior ou igual ao CBR de projeto. Na análise do

gráfico de parâmetros do subleito verificou-se a existência de segmentos do subleito com características insatisfatórias para os parâmetros de projeto.

A definição da espessura mínima de material com as características do CBR de projeto, no caso de remoção e substituição do subleito, foi realizada através do cálculo do dimensionamento do reforço necessário do subleito e corrigido em função da tabela a seguir:

Subleito Existente	Espessura de Substituição (cm)
$9\% < \text{ISC} \leq \text{ISC}_{\text{PROJ}}$	40,0
$\text{ISC} < 9\%$	60,0
Expansão $\geq 2\%$	60,0

3.4.3 – DIMENSIONAMENTO DO PAVIMENTO

3.4.3.1 – Introdução

Para o dimensionamento do pavimento rígido de cimento Portland dos trechos de implantação da pavimentação, optou-se pela análise segundo a metodologia de dimensionamento de pavimento rígido da Portland Cement Association (PCA), “Manual Thickness Design for Concrete Highway and Street Pavements”, na sua versão de 1984, e apresentada na publicação da Associação Brasileira de Cimento Portland (ABCP) em seu estudo técnico “ET-97 – Dimensionamento de Pavimento Rodoviários e Urbano de Concreto pelo Método da PCA/1984”, bem como recomendado pelo Manual de Pavimento Rígido do DNIT.

3.4.3.2 Considerações gerais

Para o referido dimensionamento, optou-se pela adoção de barras de transferência de retração nas juntas transversais, descartando o emprego de qualquer outro tipo de armadura no pavimento, a não ser aquela distribuída de forma descontínua sem função estrutural utilizada nas placas de formato geométrico irregular.

Considerou-se no cálculo do dimensionamento um Fator de Segurança de Cargas (Fsc) igual a 1,2.

A seguir são apresentados os parâmetros considerados, bem como o dimensionamento da estrutura de pavimento.

3.4.3.3 Características do concreto

Para o concreto utilizado no dimensionamento, cujas características deverão ser obtidas na execução do pavimento proposto, adotou-se um concreto de resistência característica de ruptura à tração na flexão de 4,5 MPa, referente à idade de 28 dias.

O concreto deverá apresentar desempenho satisfatório quanto à trabalhabilidade, que deve ser em função do método construtivo, à impermeabilidade, durabilidade e à resistência à abrasão.

3.4.3.4 Coeficiente de recalque

No dimensionamento da espessura de pavimentos de concreto, é seguida a concepção de Westergaard com relação ao suporte do subleito ou da sub-base, pela qual se admite que a pressão exercida em qualquer ponto seja diretamente proporcional à deformação naquele ponto. A esta constante de proporcionalidade chama-se módulo de Westergaard, ou coeficiente de recalque, simbolizado pela letra “k”.

O valor do coeficiente de recalque, quando não obtido por meio de prova de carga estática, pode ser obtido por correlação com o valor do ISC do solo, essa correlação é proposta pelo método da PCA-84 e também consta no estudo técnico ET-97 da ABCP.

O valor de ISC do subleito das novas pistas projetadas apresentará valor mínimo de 10%.

Para $ISC_{\text{subleito}} = 10\%$ tem-se coeficiente de recalque do subleito $k = 49 \text{ MPa/m}$. O emprego de camada de sub-base com concreto compactado com rolo CCR com espessura de 10,0 cm eleva o coeficiente de recalque para $K_{\text{sistema}} = 144 \text{ MPa/m}$ (valor adotado para o dimensionamento da placa de concreto).

3.4.3.5 Tráfego

Foram consideradas as cargas por eixo simples, tandem duplo e tandem triplo relativas aos Estudos de Tráfego, Capacidade e Níveis de Serviço elaborado na presente fase.

3.4.4 - DIMENSIONAMENTO

O método da PCA/1984 é a versão revisada do método da PCA/1966 e aplica-se a pavimentos de concreto simples com juntas simples, com juntas e barras de transferência e a pavimentos de concreto continuamente armado, onde a armadura não apresenta função estrutural.

A metodologia desenvolvida pela PCA, através do boletim técnico “Manual Thickness Design for Concrete Highway and Street Pavements”, na sua versão de 1984, é apresentada na publicação da Associação Brasileira de Cimento Portland (ABCP) em seu estudo técnico “ET-97 – Dimensionamento de Pavimento Rodoviários e Urbano de Concreto pelo Método da PCA/1984”, bem como recomendado pelo Manual de Pavimento Rígido do DNIT de 2005.

O método de dimensionamento é baseado no emprego concomitante da verificação dos modelos de cálculo do consumo da resistência à fadiga da placa de concreto de cimento Portland e consumo da resistência à erosão do sistema de apoio, na qual se aplica o modelo de ruína por formação de escalonamentos entre as placas de concreto.

O dimensionamento do pavimento tem como parâmetros fundamentais para o cálculo a estimativa da capacidade de suporte da camada de fundação do pavimento, expressa pelo módulo de reação do sistema, e as configurações do tráfego solicitante da estrutura, tanto em termos de número de eixos que irão operar ao longo do horizonte de projeto quanto em termos do carregamento destes eixos.

O dimensionamento da placa de concreto é determinado por um processo iterativo, onde se procura obter uma espessura de placa que leve o consumo de fadiga e o dano por erosão a valores inferiores a 100%. O fator de erosão foi introduzido ao método proposto em 1984, pois os danos causados devido à erosão não poderiam ser previstos nem medidos pelo modelo de fadiga.

Os efeitos da erosão se manifestam sob a forma de deformações verticais, principalmente nos cantos e nas bordas longitudinais livres, bombeamento de finos do subleito sob a ação de cargas, erosão do solo da fundação e conseqüente descalçamento da placa, o que pode conduzir o pavimento à ruína precocemente.

Para análise de fadiga, a posição crítica da carga é a borda longitudinal da placa, sendo esta a posição de carga que gera maiores tensões na placa. Já com relação à erosão, a posição crítica da carga é o canto da placa, posição esta que ocasiona maiores deflexões na fundação.

De posse da caracterização do suporte do subleito do pavimento e, definido o número de repetições para cada tipo de eixo comercial e as respectivas cargas de solicitação, partiu-se para o dimensionamento do pavimento a ser implantado.

A estrutura dimensionada resultou em uma espessura de 15 cm de placa de concreto Portland, sobre camada de sub-base de concreto compactado com rolo (ccr) com espessura de 10 cm, apoiada sobre o subleito.

O espaçamento entre as juntas transversais (comprimento das placas de concreto) será de 5,0 m.

Na sequência é apresentado a memória de cálculo da espessura do pavimento rígido pelo Método da PCA/84:

Cálculos:

Projeto: Estrada do Macuco			$f_{ctM,k} = 4,5\text{MPa}$			
Período de Projeto: 10 Anos			Espessura: 15cm			
Juntas com barras de transferencia: Sim			$K_{\text{sistema}} = 144\text{MPa/m}$			
Acostamento de Concreto: Não			Fator Segurança de Carga FS= 1,2			
Eixo Simples						
Tensão Equivalente: 2,13			Fator de Fadiga: 0,47		Fator de Erosão: 3,17	
Cargas por Eixo (kn)	Cargas por Eixo x Fsc (kn)	Repetições Previstas	Análise de Fadiga		Análise de Erosão	
			Repetições Admissíveis	Consumo de Fadiga	Repetições Admissíveis	Consumo de Erosão (%)
80	96	9890	30000	33%	400000	2%
70	84	24725	400000	6%	1500000	2%
60	72	64285	Ilimitado	0%	4000000	2%
Eixo Tandem Duplo						
Tensão Equivalente: 1,72			Fator de Fadiga: 0,38		Fator de Erosão: 3,21	
Cargas por Eixo (kn)	Cargas por Eixo x Fsc (kn)	Repetições Previstas	Análise de Fadiga		Análise de Erosão	
			Repetições Admissíveis	Consumo de Fadiga	Repetições Admissíveis	Consumo de Erosão (%)
170	204	1779	400000	0%	400000	0%
160	192	5338	1000000	1%	600000	1%
Total			Consumo de Fadiga	40%	Consumo de Erosão	7%

3.4.5 – ESPECIFICAÇÕES BÁSICAS DE MATERIAIS E SERVIÇOS

A – Acabamento de Terraplenagem / Regularização do Subleito

Após o término da execução da plataforma obtida no final da terraplenagem, o subleito deverá ser todo regularizado e homogeneizado executando-se em seguida a compactação na energia de referência do próctor normal (12 golpes), de acordo com a especificação do DNIT 137/2010-ES. A mesma norma deverá ser tomada como referência para nortear os critérios de aceitação e medição.

A camada final de terraplenagem deverá ser compactada da seguinte maneira: para os segmentos em corte os últimos 20,0cm deverão ser compactados na energia de referência do próctor normal (12 golpes) e no caso dos aterros a espessura deverá ser de 60cm, compactados na mesma energia.

B – Sub-Base de Concreto Compactado com Rolo

A camada de Sub-base deverá ser de concreto compactado com rolo (ccr) na espessura de 10,0cm. A energia de compactação será referente ao próctor normal. A especificação adotada é a DNIT-ES-056/2013. A mesma norma deverá ser tomada como referência para nortear os critérios de aceitação e medição.

C – Imprimação

A imprimação da base deverá ser executada utilizando-se emulsão RR-2C. A taxa de aplicação será aquela capaz de ser absorvida pela base em 24 horas, devendo situar-se em 0,9 l/m², de acordo com a especificação DNIT-ES-144/2014. A mesma norma deverá ser tomada como referência para nortear os critérios de aceitação e medição.

D – Revestimento

O revestimento indicado é o Concreto de Cimento Portland na espessura de 15,0cm, executado conforme as normas DNIT 047/2004-ES. A mesma norma deverá ser tomada como referência para nortear os critérios de aceitação e medição.

3.4.6 - RESULTADOS OBTIDOS

No Volume 2 - Projeto de Execução são apresentados: seções transversais tipo do pavimento e demais detalhes das juntas, barras e demais elementos necessários para execução do pavimento.

3.5 - PROJETO DE SEGURANÇA VIÁRIA

3.5.1 - INTRODUÇÃO

O Projeto de Segurança Viária foi elaborado para a velocidade diretriz definida em 40km/h, compatível com as necessidades de fluidez do tráfego, obedecendo às recomendações da Prefeitura Municipal de Muriaé, ao Código de Trânsito Brasileiro - CTB, e seu ANEXO II (Resolução N.º 160, de 11/06/2004), resoluções 599/82, 666/87 e 180/05 (do CONTRAN) e ao Ato Normativo RT-01.46 editado pelo DER-MG.

Para elaboração do Projeto de Sinalização, adotou-se às normas vigentes no DNIT, através dos seguintes Manuais Brasileiros de Sinalização de Trânsito do CONTRAN:

- . VOLUME I - Sinalização Vertical de Regulamentação - Resolução 180;
- . VOLUME II - Sinalização Vertical de Advertência - Resolução 243;
- . VOLUME III - Sinalização Vertical Indicativa - Resolução 486;
- . VOLUME IV - Sinalização Horizontal – Resolução 236;
- . VOLUME VI – Dispositivos auxiliares – Resolução 873;
- . VOLUME VII – Sinalização Temporária – Resolução 690.

Em sua elaboração foram adotados os padrões descritos a seguir.

3.5.2 - SINALIZAÇÃO HORIZONTAL

A sinalização horizontal contemplou a indicação apenas de linhas de divisão de fluxos opostos e bordo.

3.5.2.1 - Linhas de Divisão de Fluxos Opostos

São faixas indicadas na cor amarela com largura de 0,10m. No eixo deverão ser continuadas as linhas indicando a proibição de ultrapassagem.

3.5.2.2 - Linhas de Bordo

As faixas de bordo serão contínuas implantadas na cor branca, com largura de 0,10m e aplicadas nos bordos das pistas de rolamento, separando-as dos acostamentos.

3.5.3 - PROJETO DE SINALIZAÇÃO VERTICAL

A sinalização vertical será composta de placas de regulamentação, advertência e indicativa. A utilização dos materiais indicados na confecção das placas de sinalização vertical, bem como as normas e as respectivas especificações técnicas de execução dos dispositivos são apresentados no “Ato Normativo RT-01.46b” editado pelo DER-MG.

3.5.3.1 - Placas de Regulamentação

Deverá seguir as cores, as formas e os padrões determinados pelo CTB.

As placas de regulamentação serão executadas na forma circular, com fundo na cor vermelha, orla interna na cor branca, orla externa na cor vermelha e legenda branca, e sua indicação será feita nos locais de regulamentação da velocidade máxima e proibição de ultrapassagem.

3.5.3.2 - Placas de Advertência

De maneira geral, sua forma é quadrada com lado de 0,75m, com uma das diagonais na vertical, fundo na cor amarela, orla interna preta e orla externa amarela.

3.5.3.4 - Materiais

As placas deverão ser confeccionadas em chapas finas, laminadas à frio, em aço carbono, na espessura de 1,5mm (MSG-6), devendo ser cortadas das dimensões finais e tratadas conforme preconiza a RT 01.32.a do DER/MG.

O fundo, legendas e tarjas deverão ser confeccionadas em película reflexiva, à exceção dos dizeres e símbolos que deverão ser executados na cor preta com emprego de película plástica refletiva, do “Tipo I-A”, de acordo com a RT 01.35.a do DER/MG.

Os suportes deverão ser confeccionados em madeira de “eucalipto”, nas dimensões transversais 0,08m x 0,08m, serão aparelhados e tratados conforme especificações contidas na RT 01.39 editada pelo DER/MG.

4- QUANTITATIVOS POR CONTRATO

TERRAPLENAGEM

Terraplenagem: ESTACA 0+0,00 A 58+0,00 (etapa 01) vinculado ao contrato de repasse OGU 1079773-83 - SICONV 918441 - OBJETO: ADEQUAÇÃO DE ESTRADAS VICINAIS EM MURIAÉ-MG.		
Corte de árvore com moto serra >= 0,30m	Unid	11,00
Escavação, carga e transporte mat. 1º Categoria	m ³	1.223,50
Compactação de aterros a 100% Proctor Normal	m ³	1.051,23
Escavação, carga e transporte mat. 1º Categoria. DMT _{Médio} = 16,20km - Empréstimo	m ³	0,00
Terraplenagem: ESTACA 58+0,00 a 85+0,00 (etapa 02) vinculado ao contrato de repasse OGU 1080816-47 - SICONV 922389 - OBJETO: PAVIMENTAÇÃO DE ESTRADAS VICINAIS EM MURIAÉ-MG.		
Corte de árvore com moto serra >= 0,30m	Unid	1,00
Escavação, carga e transporte mat. 1º Categoria	m ³	197,02
Compactação de aterros a 100% Proctor Normal	m ³	636,07
Escavação, carga e transporte mat. 1º Categoria. DMT _{Médio} = 16,20km - Empréstimo	m ³	215,36

DRENAGEM

Drenagem: ESTACA 0+0,00 A 58+0,00 (etapa 01) vinculado ao contrato de repasse OGU 1079773-83 - SICONV 918441 - OBJETO: ADEQUAÇÃO DE ESTRADAS VICINAIS EM MURIAÉ-MG.		
BSTC Ø 0,60m PA-2 - Corpo	m	68,00
BSTC Ø 0,60m PA-2 - Boca	Unid	4,00
BSTC Ø 0,80m PA-2 - Corpo	m	45,00
BSTC Ø 0,80m PA-2 - Boca	Unid	4,00
BSTC Ø 1,00m PA-2 - Corpo	m	0,00
BSTC Ø 1,00m PA-2 - Boca	Unid	0,00
Remoção de BSTC Ø 0,60m - Corpo	m	40,52
Remoção de BSTC Ø 0,60m - Boca	Unid	1,00
Empedramento para fundação direta de bueiros	m ³	93,00
Sarjeta Concreto Aterro Tipo STC 04	m	71,65
Sarjeta Concreto Corte Tipo STC 04	m	1.688,62
Descida d' Água do Tipo DDA-01	m	0,00
Caixa Coletora tipo CCS-01 c/ TCC-01	Unid	4,00
Caixa Coletora tipo CCS-06 c/ TCC-01	Unid	2,00
Dissipador de Energia do Tipo DES-01	Unid	15,00
Dissipador de Energia do Tipo DEB-03	Unid	4,00
Dissipador de Energia do Tipo DEB-04	Unid	3,00
Dissipador de Energia do Tipo DEB-05	Unid	0,00
Saida D' Água do Tipo EDA-01	Unid	4,00
Saida D' Água do Tipo EDA-02	Unid	1,00

Drenagem: ESTACA 58+0,00 a 85+0,00 (etapa 02) vinculado ao contrato de repasse OGU 1080816-47 - SICONV 922389 - OBJETO: PAVIMENTAÇÃO DE ESTRADAS VICINAIS EM MURIAÉ-MG.		
BSTC Ø 0,60m PA-2 - Corpo	m	0,00
BSTC Ø 0,60m PA-2 - Boca	Unid	0,00
BSTC Ø 0,80m PA-2 - Corpo	m	11,00
BSTC Ø 0,80m PA-2 - Boca	Unid	1,00
BSTC Ø 1,00m PA-2 - Corpo	m	40,00
BSTC Ø 1,00m PA-2 - Boca	Unid	2,00
Remoção de BSTC Ø 0,60m - Corpo	m	11,00
Remoção de BSTC Ø 0,60m - Boca	Unid	1,00
Empredramento para fundação direta de bueiros	m ³	33,00
Sarjeta Concreto Aterro Tipo STC 04	m	18,00
Sarjeta Concreto Corte Tipo STC 04	m	706,14
Descida d' Agua do Tipo DDA-01	m	0,00
Caixa Coletora tipo CCS-01 c/ TCC-01	Unid	0,00
Caixa Coletora tipo CCS-06 c/ TCC-01	Unid	1,00
Dissipador de Energia do Tipo DES-01	Unid	6,00
Dissipador de Energia do Tipo DEB-03	Unid	0,00
Dissipador de Energia do Tipo DEB-04	Unid	1,00
Dissipador de Energia do Tipo DEB-05	Unid	1,00
Saida D' Agua do Tipo EDA-01	Unid	0,00
Saida D' Agua do Tipo EDA-02	Unid	0,00

PAVIMENTAÇÃO

Pavimentação: ESTACA 0+0,00 A 58+0,00 (etapa 01) vinculado ao contrato de repasse OGU 1079773-83 - SICONV 918441 - OBJETO: ADEQUAÇÃO DE ESTRADAS VICINAIS EM MURIAÉ-MG.		
Regularização subleito (compactação 100% Proctor Normal)	m ²	9.048,00
Sub base em CCR	m ³	788,80
Impermeabilização RR-2C	m ²	7.888,00
Selante das juntas (inclusive entre bordo do pav e sarjeta)	kg	474,35
Selante das juntas à base de poliuretano e asfalto (inclusive entre bordo do pav e sarjeta)	m	4.312,27
Cordão de polietileno expandido de baixa densidade D=15mm	m	4.312,27
Barra de Ligação CA-50 Ø 12,5mm	kg	1.899,03
Barra de referencia CA-25 Ø 20,0mm	kg	5.721,12
Cura quimica	m ²	6.960,00
Concreto para pavimentação fctm,k 4,5 Mpa	m ³	1.044,00
Lona plástica	m ²	870,00

Pavimentação: ESTACA 58+0,00 a 85+0,00 (etapa 02) vinculado ao contrato de repasse OGU 1080816-47 - SICONV 922389 - OBJETO: PAVIMENTAÇÃO DE ESTRADAS VICINAIS EM MURIAÉ-MG.

Regularização subleito (compactação 100% Proctor Normal)	m ²	4.212,00
Sub base em CCR	m ³	367,20
Impermeabilização RR-2C	m ²	3.672,00
Selante das juntas (inclusive entre bordo do pav e sarjeta)	kg	210,34
Selante das juntas à base de poliuretano e asfalto (inclusive entre bordo do pav e sarjeta)	m	1.912,14
Cordão de polietileno expandido de baixa densidade D=15mm	m	1.912,14
Barra de Ligação CA-50 Ø 12,5mm	kg	884,03
Barra de transferencia CA-25 Ø 20,0mm	kg	2.663,28
Cura química	m ²	3.240,00
Concreto para pavimentação fctm,k 4,5 Mpa	m ³	486,00
Lona plástica	m ²	405,00

SINALIZAÇÃO

Sinalização Rodoviária: ESTACA 0+0,00 A 58+0,00 (etapa 01) vinculado ao contrato de repasse OGU 1079773-83 - SICONV 918441 - OBJETO: ADEQUAÇÃO DE ESTRADAS VICINAIS EM MURIAÉ-MG.

Linhas com resina acrílica de 0,6mm de espessura largura 10cm	m ²	348,00
Placas de carbono 1010/1020, MSG-16, na espessura de 1,5mm Película Tipo	m ²	1,56

Sinalização Rodoviária: ESTACA 58+0,00 a 85+0,00 (etapa 02) vinculado ao contrato de repasse OGU 1080816-47 - SICONV 922389 - OBJETO: PAVIMENTAÇÃO DE ESTRADAS VICINAIS EM MURIAÉ-MG.

Linhas com resina acrílica de 0,6mm de espessura largura 10cm	m ²	160,95
Placas de carbono 1010/1020, MSG-16, na espessura de 1,5mm Película Tipo	m ²	2,00

OBRAS COMPLEMENTARES

Obras Complementares: ESTACA 0+0,00 A 58+0,00 (etapa 01) vinculado ao contrato de repasse OGU 1079773-83 - SICONV 918441 - OBJETO: ADEQUAÇÃO DE ESTRADAS VICINAIS EM MURIAÉ-MG.

Remanejamento de Cerca com aproveitamento do material	m	699,00
Hidrossemeadura	m ²	3.977,66
Remoção Árvores Ø >= 30cm	Unid	11,00

Obras Complementares: ESTACA 58+0,00 a 85+0,00 (etapa 02) vinculado ao contrato de repasse OGU 1080816-47 - SICONV 922389 - OBJETO: PAVIMENTAÇÃO DE ESTRADAS VICINAIS EM MURIAÉ-MG.

Remanejamento de Cerca com aproveitamento do material	m	240,00
Hidrossemeadura	m ²	1.909,51
Remoção Árvores Ø >= 30cm	Unid	1,00

5- ESPECIFICAÇÕES E ENCARGOS PARA EXECUÇÃO DAS ETAPAS DE OBRA

A. SERVIÇOS PRELIMINARES / CANTEIRO DE OBRAS

LIMPEZA MANUAL DE VEGETAÇÃO EM TERRENO COM ENXADA

a. CRITÉRIOS PARA QUANTIFICAÇÃO DOS SERVIÇOS

- Utilizar a área do terreno que passará pelo processo de limpeza manual de vegetação com enxada.

b. CRITÉRIOS DE AFERIÇÃO

- Os esforços incluem o transporte de materiais na frente de trabalho.

c. EXECUÇÃO

- É feita a retirada com enxada da vegetação existente no terreno.

CANTEIRO DE OBRAS

O canteiro de obras deverá ser instalado conforme especificado no croqui de implantação, contendo os seguintes itens:

- Locação de container para escritório de obra (medidas 6,00 x 2,30 x 2,50 m) com ligações provisórias de água, esgoto e energia;
- Locação de container para vestiário de obra (medidas 6,00 x 2,30 x 2,50 m) com ligações provisórias de água, esgoto e energia;
- Locação de container para refeitório de obra (medidas 6,00 x 2,30 x 2,50 m) com ligações provisórias de energia;
- Locação de container para depósito e ferramentaria de obra (medidas 6,00 x 2,30 x 2,50 m) com ligações provisórias de energia;
- Locação de banheiro químico (medidas 1,10 x 1,20 x 2,30 m);
- Locação de grupo gerador de energia de 260 Kva, diesel rebocável com acionamento manual;
- Fossa séptica para 1.500 l/dia de concreto, diâmetro de 1,50 m;
- Placa de obra em chapa galvanizada com dimensão de 3,00 m x 1,50 m;

- Tapume com telha metálica h= 2,20m;
- Cone de sinalização em PVC flexível;
- Reservatório elevado de água (2.000 l), apoiado em estrutura de madeira, sobre radier de concreto armado, para alimentação dos containers;
- Caixa d'água em poliéster reforçado com fibra de vidro (10.000 l) para reservação de água e abastecimento da caixa d'água de 2000 l com a utilização de bomba.

Se o canteiro de obras não puder ser executado conforme o croqui, a CONTRATADA deverá propor uma nova solução (aluguel de imóvel, barracões padronizados, canteiro móvel, etc.), observando as exigências da Lei Federal nº 6514/77 e das Normas Regulamentadoras da Portaria nº 3.214/78 do Ministério do Trabalho, no que diz respeito ao refeitório, instalações sanitárias, vestiário e bebedouros para os operários, estabelecendo os fluxos principais de trânsito de materiais, pessoal e equipamentos, esta deverá ser aprovada pela FISCALIZAÇÃO.

O canteiro de serviços instalado pela CONTRATADA deverá contar com todos os equipamentos, maquinários e ferramentas necessários à sua boa execução, de acordo com a natureza de cada obra e com cada uma de suas etapas, de modo a respeitar as discriminações contidas no edital da referida obra.

No canteiro de obras deverão ser mantidos: diário de obras, projeto executivo completo, edital, contrato, planilha contratual, ordem de serviço inicial, cronograma, plano de segurança, projeto de sinalização, controle meteorológico, anotação de responsabilidade técnica (ART) ou registro de responsabilidade técnica (RRT), inscrição no INSS, alvará de instalação, licenças e autorizações urbanísticas e ambientais devidas, os planos de controle ambiental, os relatórios mensais de monitoramento ambiental (incluindo, CTRs, quadro resumo mensal e toda documentação relacionada à gestão de resíduos - documentação dos transportadores e dos aterros de descarte), quando for o caso.

Enfatiza-se a disponibilidade permanente de todos os documentos acima relacionados, por se tratarem de fontes de consultas diárias, objetivando qualidade, segurança e regularidade da FISCALIZAÇÃO.

Determinados documentos constantes desta relação deverão ser fixados em painel próprio, como: a implantação geral da obra, cronograma, controle meteorológico, alvará de instalação, anotação de responsabilidade técnica (ART) ou registro de responsabilidade técnica (RRT), inscrição no INSS e licenciamentos eventuais.

Compete à CONTRATADA manter o diário de obras no escritório da FISCALIZAÇÃO, para efetuar o registro das etapas de trabalho, equipamentos, número de operários e ocorrências, com os detalhes necessários ao entendimento da FISCALIZAÇÃO, que aprovará ou retificará as anotações efetuadas pela CONTRATADA. A escrituração do diário de obras tem prazo máximo de 48 horas para encerramento de cada parte diária.

Para definir com clareza o período de vigência da obra, a FISCALIZAÇÃO formalizará os termos de abertura e encerramento do diário de obras, na primeira e última página deste documento, além do texto principal, mencionando-se o número e data do edital, contrato e ordem de serviço inicial.

Os padrões e ligações provisórias de água, esgoto, luz e telefonia deverão ser executados de modo a atender às necessidades da demanda de obra, devendo ser obedecidas as normas da ABNT e das concessionárias.

a. CRITÉRIOS DE MEDIÇÃO

- Containers: serão medidos por mês, conforme período de locação destes, em conformidade com o prazo de execução da obra;
- Banheiros químicos: serão medidos por mês, conforme período de locação destes, em conformidade com o prazo de execução da obra;
- Grupo gerador de energia: será medido por hora (h), em conformidade com a utilização deste (8h/dia) durante o período de execução da obra;
- Fossa séptica: será medido por unidade construída;
- Placa de obra em chapa galvanizada: será medida em metros quadrados (m²) conforme padrão da CEF, com medidas de 3,00 x 1,50 m;
- Tapume com telha metálica h=2,20 m: será medida em metros quadrados (m²), multiplicando-se o perímetro pela altura;
- Cone de sinalização em PVC flexível: será medido por unidade instalada;
- Caixa d'água/reservatório: será medido por unidade instalada;
- Radier para fundação da caixa d'água em poliéster reforçado com fibra de vidro (10.000 l): será medido em metros quadrados (m²);
- Bomba: será medida por unidade instalada.

MODELO DE PLACA DE OBRA ADOTADO

Padrões gerais de placas de obras



As placas deverão ser confeccionadas de acordo com cores, medidas, proporções e demais orientações contidas no presente manual.

Elas deverão ser confeccionadas em chapas planas, metálicas, galvanizadas ou de madeira compensada impermeabilizada, em material resistente às intempéries. As informações deverão estar em material plástico (poliestireno), para fixação ou adesivação nas placas. Quando isso não for possível, as informações deverão ser pintadas a óleo ou esmalte. Dá-se preferência ao material plástico, pela sua durabilidade e qualidade.

As placas deverão ser fixadas em local visível, preferencialmente no acesso principal do empreendimento ou voltadas para a via que favoreça a melhor visualização. Seu tamanho não deve ser menor que o das demais placas do empreendimento.

Recomenda-se que as placas sejam mantidas em bom estado de conservação, inclusive quanto à integridade do padrão das cores, durante todo o período de execução das obras.

- **Fonte:** Manual visual de placas e adesivos de obras (janeiro/2022), pagina 05, disposto no site: <https://www.caixa.gov.br/Downloads/gestao-urbana-manual-visual-placas-adesivos-obras/Manual-Placa-de-Obras.pdf>

B. REMOÇÃO E RELOCAÇÃO

REMOÇÃO DE CERCA - COM TRANSPORTE ATÉ O CANTEIRO DE OBRAS PARA POSTERIOR REUTILIZAÇÃO (CÓD. REF. 02.23.01 SUDECAP 06/2021)

a. EXECUÇÃO

A remoção da cerca de arame deverá ser realizada com a utilização de retroescavadeira tração 4x2, 85 hp, caçamba 610 mm / 0,22 m³ ou equivalente e com o auxílio da mão de obra de 1 (um) pedreiro e 1 (um) servente. A cerca de arame será transportada até o canteiro de obras para posterior reutilização.

b. MEDIÇÕES

O serviço será medido por metro (m) de remoção a ser executado, apropriado com base nas dimensões das peças íntegras.

REALOCAÇÃO DE CERCA - COM REAPROVEITAMENTO DA CERCA EXISTENTE
(CÓD. REF. 101202 SINAPI/MG 11/2022)

a. EXECUÇÃO

A realocação da cerca de arame deverá ser realizada com o auxílio da mão de obra de 1 (um) ajudante de carpinteiro e 1 (um) carpinteiro, com a utilização de grampo de aço polido e arame farpado galvanizado 14 BWG, quando necessário. A cerca de arame será transportada do canteiro de obras até o local de instalação.

b. MEDIÇÕES

O serviço será medido por metro (m) de realocação a ser executada, apropriado com base nas dimensões das peças íntegras.

REMOÇÃO DE TUBOS DE CONCRETO COM DIÂMETRO DE 0,40 M A 1,00 M EM VALAS E BUEIROS

a. PRODUÇÃO HORÁRIA E EQUIPE MECÂNICA

A atividade é exercida exclusivamente pela retroescavadeira de pneus, incorrendo em sua liderança de equipe e a consequente atribuição da produção horária do serviço.

A produtividade é estabelecida pelo método teórico, sendo definida por meio da aplicação da seguinte expressão:

$$P = \frac{60 \times C \times Fe}{Tc}$$

onde:

P representa a produção horária, em metros por hora;

C representa o comprimento referencial de tubo a ser removido, em metros;

Fe representa o fator de eficiência do equipamento;

Tc representa o tempo total de ciclo, em minutos.

b. MÃO DE OBRA

São empregados no desenvolvimento do serviço os seguintes profissionais:

- 2 (dois) serventes.

c. CRITÉRIOS DE MEDIÇÃO

A medição dos serviços de remoção de tubos de concreto deve ser realizada em metros, em função do comprimento de tubos de concreto removidos.

REMOÇÃO DE BUEIRO SIMPLES TUBULAR DE CONCRETO - BSTC- BOCA

a. EXECUÇÃO

A remoção de boca de bueiro simples tubular de concreto deverá ser realizada de forma manual, envolvendo os seguintes profissionais: 2 (dois) serventes.

b. MEDIÇÕES

Será efetuado pela unidade de boca de bueiro simples tubular de concreto removida.

CARGA, MANOBRA E DESCARGA DE ENTULHO EM CAMINHÃO BASCULANTE 18 M³ - CARGA COM ESCAVADEIRA HIDRÁULICA (CAÇAMBA DE 0,80 M³ / 111 HP) E DESCARGA LIVRE (UNIDADE: M3).

a. ITENS E SUAS CARACTERÍSTICAS

- Caminhão basculante 18 m³: equipamento onde ocorre a carga de materiais, para posterior transporte (transporte não incluso na composição). Responsável, também, pela operação de descarga de materiais.
- Escavadeira: equipamento utilizado para o carregamento de materiais no caminhão basculante.

b. EQUIPAMENTOS

- Equipamentos: caminhão basculante 18 m³, com cavalo mecânico de capacidade máxima de tração combinado de 45000 kg, potência 330 cv, inclusive semireboque com caçamba metálica;
- Escavadeira hidráulica sobre esteiras, caçamba 1,20 m³, peso operacional 21 t, potência bruta 155 hp.

c. CRITÉRIOS PARA QUANTIFICAÇÃO DOS SERVIÇOS

- Utilizar o volume solto (em m³) de solos ou materiais granulares.

d. CRITÉRIOS DE AFERIÇÃO

- Para o levantamento dos índices de produtividade dos equipamentos foram considerados os tempos de carga, descarga e manobras para carga e descarga.
- As produtividades desta composição não contemplam as operações de transporte de materiais. Para tais atividades, utilizar a composição específica de momento de transporte.
- Foram separados os tempos produtivo (CHP) e improdutivo (CHI) dos equipamentos de acordo com o Fator Tempo de Trabalho (FTT) de 70%, da seguinte forma:
 - > CHP caminhão: considera os tempos de carga, descarga e manobras;
 - > CHI caminhão: considera tempo de espera e os demais tempos da jornada de trabalho;
 - > CHP escavadeira: considera o tempo de carga;
 - > CHI escavadeira: considera tempo de espera e os demais tempos da jornada de trabalho.

e. EXECUÇÃO

- Carga de solos ou materiais granulares, em caminhão basculante, com a utilização de carregadeira e descarga livre (basculamento do caminhão).

TRANSPORTE COM CAMINHÃO BASCULANTE DE 18 M³, EM VIA URBANA PAVIMENTADA, DMT ATÉ 30 KM (UNIDADE: M3XKM).

a. ITENS E SUAS CARACTERÍSTICAS

- Caminhão basculante 18 m³: equipamento utilizado para o transporte de materiais.

b. EQUIPAMENTOS

- Caminhão basculante 18 m³, com cavalo mecânico de capacidade máxima de tração combinado de 45000 kg, potência 330 cv, inclusive semireboque com caçamba metálica.

c. CRITÉRIOS PARA QUANTIFICAÇÃO DOS SERVIÇOS

- Momento de transporte do material, sendo o volume solto do material transportado multiplicado pela distância média de transporte (DMT), até 30 km.
- Nos quantitativos da DMT considerar somente o percurso de IDA entre a origem e o destino.

d. CRITÉRIOS DE AFERIÇÃO

- Produtividade Horária calculada pela fórmula $PH = (C*FTT)/(2*X/V)$, onde:
PH = Produtividade horária, 151,20 m³/h;
C = Capacidade da caçamba, considerado 18 m³;
FTT = Fator tempo de trabalho, considerado 0,70;
X = distância em km, considerado 1km;
V = velocidade de transporte, considerado 24 km/h.
- As produtividades desta composição não contemplam as atividades de carga e descarga de materiais.
- Para tais atividades, utilizar composição específica de cada serviço.
- Esta composição refere-se a transporte para DMT até 30 km. Caso seja necessária uma DMT maior que 30 km, considerar nos quantitativos da DMT desta composição a distância de 30 km e utilizar a composição adicional correspondente para quantificar a DMT excedente a 30 km.
- O volume considerado é solto (empolado).
- Esta composição não considera eventuais custos de pedágio em rodovias concessionadas.
- Foram separados o tempo produtivo (CHP) e o tempo improdutivo (CHI) do caminhão de acordo com o Fator Tempo de Trabalho (FTT) de 70%, da seguinte forma:
 - > CHP: considera o tempo de ida e volta do transporte (motor ligado);
 - > CHI: considera os demais tempos da jornada de trabalho.

ESPALHAMENTO DE MATERIAL EM BOTA-FORA

a. PRODUÇÃO HORÁRIA E EQUIPE MECÂNICA

O serviço é executado com trator de esteira com lâmina - 112 kW, admitindo-se os seguintes parâmetros de operação:

- Capacidade da lâmina de 4,28 m³;
- Distância de transporte de 50 m;
- Velocidade de ida de 60 m/min;
- Velocidade de retorno de 80 m/min;
- Tempo de ciclo de 1,4583 min.

A produção horária do serviço de espalhamento de material de bota-fora pode ser obtida em função da expressão matemática apresentada abaixo.

$$\text{Produção horária} = \frac{60 \times C \times Fe}{T}$$

onde:

C representa a capacidade da lâmina do trator;

Fe representa o fator de eficiência;

T representa o tempo de ciclo da operação.

Substituindo os valores, tem-se:

$$\text{Produção horária} = \frac{60 \times 4,28 \times 0,83}{1,4583} = 146,2 \text{ m}^3/\text{h}$$

b. MÃO DE OBRA

É empregado de forma acessória ao desenvolvimento do serviço o seguinte profissional:

- 01 (um) servente.

c. CRITÉRIOS DE MEDIÇÃO

O serviço de espalhamento de material em bota-fora deve ser medido em metros cúbicos, em função do volume de material transportado (solto) e seu efetivo espalhamento na área designada.

C. DESMATAMENTO E LIMPEZA

CORTE RASO E RECORTE DE ÁRVORE COM DIÂMETRO DE TRONCO MAIOR OU IGUAL A 0,20 M E MENOR QUE 0,40 M

a. CRITÉRIOS PARA QUANTIFICAÇÃO DOS SERVIÇOS

- Utilizar a quantidade de árvore com diâmetro de tronco maior ou igual a 0,20 m e menor que 0,40 m a ser cortada e fragmentada.

b. CRITÉRIOS DE AFERIÇÃO

- Foram consideradas árvores com tronco entre 0,20 e 0,40 m de diâmetro e altura entre 5 e 10 m.
- Foi considerado que os pedaços de troncos foram cortados com aproximadamente 0,80 m de comprimento.

c. EXECUÇÃO

- Prende-se a árvore no solo através de cabos;
- Corte do tronco com ferramenta adequada, aproximadamente a 1,00 m de altura do solo;
- Após o corte, a árvore é derrubada no solo;
- Em seguida o tronco é recortado em pedaços.

CORTE RASO E RECORTE DE ÁRVORE COM DIÂMETRO DE TRONCO MAIOR OU IGUAL A 0,40 M E MENOR QUE 0,60 M

a. CRITÉRIOS PARA QUANTIFICAÇÃO DOS SERVIÇOS

- Utilizar a quantidade de árvore com diâmetro de tronco maior ou igual a 0,40 m e menor que 0,60 m a ser cortada e fragmentada.

b. CRITÉRIOS DE AFERIÇÃO

- Foram consideradas árvores com tronco entre 0,40 e 0,60 m de diâmetro e altura entre 10 e 15 m.
- Foram considerados que os pedaços de troncos foram cortados com aproximadamente 0,80 m de comprimento.

c. EXECUÇÃO

- Prende-se a árvore no solo através de cabos;
- Corte do tronco com ferramenta adequada, aproximadamente a 1,00 m de altura do solo;
- Após o corte, a árvore é derrubada no solo;
- Em seguida o tronco é recortado em pedaços.

CORTE RASO E RECORTE DE ÁRVORE COM DIÂMETRO DE TRONCO MAIOR OU IGUAL A 0,60 M

a. ITENS E SUAS CARACTERÍSTICAS

- Guindaste hidráulico autopropelido.

b. EQUIPAMENTOS

- Guindaste hidráulico autopropelido, com lança telescópica 28,80 m, capacidade máxima 30 t, potência 97 KW e tração 4 x 4.

c. CRITÉRIOS PARA QUANTIFICAÇÃO DOS SERVIÇOS

- Utilizar a quantidade de árvore com diâmetro de tronco maior ou igual a 0,60 m a ser cortada e fragmentada.

d. CRITÉRIOS DE AFERIÇÃO

- Foram consideradas árvores com tronco maior que 0,60 m de diâmetro e altura maior que 15 m.
- Foram considerados que os pedaços de troncos foram cortados com aproximadamente 0,80 m de comprimento.

e. EXECUÇÃO

- Prende-se a árvore no solo através de cabos;
- Corte do tronco com ferramenta adequada, aproximadamente a 1,00 m de altura do solo;
- Após o corte, a árvore é derrubada no solo;

- Em seguida o tronco é recortado em pedaços.

CARGA, MANOBRA E DESCARGA DE ENTULHO EM CAMINHÃO BASCULANTE 18 M³ - CARGA COM ESCAVADEIRA HIDRÁULICA (CAÇAMBA DE 0,80 M³ / 111 HP) E DESCARGA LIVRE (UNIDADE: M3).

a. ITENS E SUAS CARACTERÍSTICAS

- Caminhão basculante 18 m³: equipamento onde ocorre a carga de materiais, para posterior transporte (transporte não incluso na composição). Responsável, também, pela operação de descarga de materiais.
- Escavadeira: equipamento utilizado para o carregamento de materiais no caminhão basculante.

b. EQUIPAMENTOS

- Equipamentos: caminhão basculante 18 m³, com cavalo mecânico de capacidade máxima de tração combinado de 45000 kg, potência 330 cv, inclusive semireboque com caçamba metálica;
- Escavadeira hidráulica sobre esteiras, caçamba 1,20 m³, peso operacional 21 t, potência bruta 155 hp.

c. CRITÉRIOS PARA QUANTIFICAÇÃO DOS SERVIÇOS

- Utilizar o volume solto (em m³) de solos ou materiais granulares.

d. CRITÉRIOS DE AFERIÇÃO

- Para o levantamento dos índices de produtividade dos equipamentos foram considerados os tempos de carga, descarga e manobras para carga e descarga.
- As produtividades desta composição não contemplam as operações de transporte de materiais. Para tais atividades, utilizar a composição específica de momento de transporte.
- Foram separados os tempos produtivo (CHP) e improdutivo (CHI) dos equipamentos de acordo com o Fator Tempo de Trabalho (FTT) de 70%, da seguinte forma:
-> CHP caminhão: considera os tempos de carga, descarga e manobras;

- > CHI caminhão: considera tempo de espera e os demais tempos da jornada de trabalho;
- > CHP escavadeira: considera o tempo de carga;
- > CHI escavadeira: considera tempo de espera e os demais tempos da jornada de trabalho.

e. EXECUÇÃO

- Carga de solos ou materiais granulares, em caminhão basculante, com a utilização de carregadeira e descarga livre (basculamento do caminhão).

TRANSPORTE COM CAMINHÃO BASCULANTE DE 18 M³, EM VIA URBANA PAVIMENTADA, DMT ATÉ 30 KM (UNIDADE: M3XKM).

a. ITENS E SUAS CARACTERÍSTICAS

- Caminhão basculante 18 m³: equipamento utilizado para o transporte de materiais.

b. EQUIPAMENTOS

- Caminhão basculante 18 m³, com cavalo mecânico de capacidade máxima de tração combinado de 45000 kg, potência 330 cv, inclusive semireboque com caçamba metálica.

c. CRITÉRIOS PARA QUANTIFICAÇÃO DOS SERVIÇOS

- Momento de transporte do material, sendo o volume solto do material transportado multiplicado pela distância média de transporte (DMT), até 30 km.
- Nos quantitativos da DMT considerar somente o percurso de IDA entre a origem e o destino.

d. CRITÉRIOS DE AFERIÇÃO

- Produtividade Horária calculada pela fórmula $PH = (C \cdot FTT) / (2 \cdot X / V)$, onde:

PH = Produtividade horária, 151,20 m³/h;

C = Capacidade da caçamba, considerado 18 m³;

FTT = Fator tempo de trabalho, considerado 0,70;

X = distância em km, considerado 1km;

V = velocidade de transporte, considerado 24 km/h.

- As produtividades desta composição não contemplam as atividades de carga e descarga de materiais.
- Para tais atividades, utilizar composição específica de cada serviço.
- Esta composição refere-se a transporte para DMT até 30 km. Caso seja necessária uma DMT maior que 30 km, considerar nos quantitativos da DMT desta composição a distância de 30 km e utilizar a composição adicional correspondente para quantificar a DMT excedente a 30 km.
- O volume considerado é solto (empolado).
- Esta composição não considera eventuais custos de pedágio em rodovias concessionadas.
- Foram separados o tempo produtivo (CHP) e o tempo improdutivo (CHI) do caminhão de acordo com o Fator Tempo de Trabalho (FTT) de 70%, da seguinte forma:

-> CHP: considera o tempo de ida e volta do transporte (motor ligado);

-> CHI: considera os demais tempos da jornada de trabalho.

ESPALHAMENTO DE MATERIAL EM BOTA-FORA

a. PRODUÇÃO HORÁRIA E EQUIPE MECÂNICA

O serviço é executado com trator de esteira com lâmina - 112 kW, admitindo-se os seguintes parâmetros de operação:

- Capacidade da lâmina de 4,28 m³;
- Distância de transporte de 50 m;
- Velocidade de ida de 60 m/min;
- Velocidade de retorno de 80 m/min;
- Tempo de ciclo de 1,4583 min.

A produção horária do serviço de espalhamento de material de bota-fora pode ser obtida em função da expressão matemática apresentada abaixo.

$$\text{Produção horária} = \frac{60 \times C \times Fe}{T}$$

onde:

C representa a capacidade da lâmina do trator;

Fe representa o fator de eficiência;

T representa o tempo de ciclo da operação.

Substituindo os valores, tem-se:

$$\text{Produção horária} = \frac{60 \times 4,28 \times 0,83}{1,4583} = 146,2 \text{ m}^3/\text{h}$$

b. MÃO DE OBRA

É empregado de forma acessória ao desenvolvimento do serviço o seguinte profissional:

- 01 (um) servente.

c. CRITÉRIOS DE MEDIÇÃO

O serviço de espalhamento de material em bota-fora deve ser medido em metros cúbicos, em função do volume de material transportado (solto) e seu efetivo espalhamento na área designada.

D. TERRAPLENAGEM

ESCAVAÇÃO, CARGA E TRANSPORTE DE MATERIAL DE 1ª CATEGORIA - DMT DE 600 A 800 M - CAMINHO DE SERVIÇO EM LEITO NATURAL - COM ESCAVADEIRA E CAMINHÃO BASCULANTE DE 14 M³

ESCAVAÇÃO, CARGA E TRANSPORTE DE MATERIAL DE 1ª CATEGORIA - DMT DE 200 A 400 M - CAMINHO DE SERVIÇO EM LEITO NATURAL - COM ESCAVADEIRA E CAMINHÃO BASCULANTE DE 14 M³

a. PRODUÇÃO HORÁRIA E EQUIPE MECÂNICA

A atividade é exercida de forma conjunta em patrulha pelos seguintes equipamentos:

- escavadeira hidráulica sobre esteiras com capacidade de 1,56 m³: líder de equipe;
- caminhão basculante com capacidade de 14 m³.

a) escavadeira hidráulica sobre esteiras com capacidade de 1,56 m³

A produção horária é estabelecida pelo método teórico, sendo é definida por meio da aplicação da seguinte expressão:

$$P = \frac{60 \times \text{Cap} \times \text{Fca} \times \text{Fcv} \times \text{Fe}}{\text{Tc}}$$

onde:

P representa a produção horária, em metros cúbicos por hora;

Cap representa a capacidade da retroescavadeira, em metros cúbicos;

Fca representa o fator de carga;

Fcv representa o fator de conversão;

Fe representa o fator de eficiência;

Tc representa o tempo total de ciclo, em minutos.

b) caminhão basculante com capacidade de 14 m³

A produção horária é estabelecida pelo método teórico, sendo é definida por meio da aplicação da seguinte expressão:

$$P = \frac{60 \times \text{Cap} \times \text{Fca} \times \text{Fcv} \times \text{Fe}}{\text{Tc}}$$

onde:

P representa a produção horária, em metros cúbicos por hora;

Cap representa a capacidade da caçamba, em metros cúbicos;

Fca representa o fator de carga;

Fcv representa o fator de conversão;

Fe representa o fator de eficiência;

Tc representa o tempo total de ciclo, em minutos.

b. MÃO DE OBRA

É empregado de forma acessória ao desenvolvimento do serviço o seguinte profissional:

- 01 (um) servente.

c. CRITÉRIOS DE MEDIÇÃO

Os serviços de escavação, carga e transporte de materiais com a utilização de escavadeira hidráulica e de caminhões basculantes devem ser medidos em metros cúbicos, em função do volume extraído, medido e avaliado no corte (volume in natura).

ESCAVAÇÃO MECÂNICA COM RETROESCAVADEIRA EM MATERIAL DE 1ª CATEGORIA

a. PRODUÇÃO HORÁRIA E EQUIPE MECÂNICA

A atividade é exercida exclusivamente pela retroescavadeira de pneus, incorrendo em sua liderança de equipe e a consequente atribuição da produção horária do serviço.

A produtividade é estabelecida pelo método teórico, sendo definida por meio da aplicação da seguinte expressão:

$$P = \frac{60 \times \text{Cap} \times \text{Fca} \times \text{Fcv} \times \text{Fe}}{\text{Tc}}$$

onde:

P representa a produção horária, em metros cúbicos por hora;

Cap representa a capacidade da retroescavadeira, em metros cúbicos;

Fca representa o fator de carga;

Fcv representa o fator de conversão;

Fe representa o fator de eficiência;

Tc representa o tempo total de ciclo, em minutos.

b. MÃO DE OBRA

É empregado de forma acessória ao desenvolvimento do serviço o seguinte profissional:

- 01 (um) servente.

c. CRITÉRIOS DE MEDIÇÃO

O serviço de escavação mecânica de vala em materiais de 1ª categoria deve ser medido em função do volume efetivamente escavado, em metros cúbicos.

CARGA, MANOBRA E DESCARGA DE SOLOS E MATERIAIS GRANULARES EM CAMINHÃO BASCULANTE 18 M³ - CARGA COM ESCAVADEIRA HIDRÁULICA (CAÇAMBA DE 1,20 M³ / 155 HP) E DESCARGA LIVRE (UNIDADE: M3). AF 07/2020

a. ITENS E SUAS CARACTERÍSTICAS

- Caminhão basculante 18 m³: equipamento onde ocorre a carga de materiais, para posterior transporte (transporte não incluso na composição). Responsável, também, pela operação de descarga de materiais.
- Escavadeira: equipamento utilizado para o carregamento de materiais no caminhão basculante.

b. EQUIPAMENTOS

- Equipamentos: caminhão basculante 18 m³, com cavalo mecânico de capacidade máxima de tração combinado de 45000 kg, potência 330 cv, inclusive semireboque com caçamba metálica;
- Escavadeira hidráulica sobre esteiras, caçamba 1,20 m³, peso operacional 21 t, potência bruta 155 hp.

c. CRITÉRIOS PARA QUANTIFICAÇÃO DOS SERVIÇOS

- Utilizar o volume solto (em m³) de solos ou materiais granulares.

d. CRITÉRIOS DE AFERIÇÃO

- Para o levantamento dos índices de produtividade dos equipamentos foram considerados os tempos de carga, descarga e manobras para carga e descarga.
- As produtividades desta composição não contemplam as operações de transporte de materiais. Para tais atividades, utilizar a composição específica de momento de transporte.
- Foram separados os tempos produtivo (CHP) e improdutivo (CHI) dos equipamentos de acordo com o Fator Tempo de Trabalho (FTT) de 70%, da seguinte forma:
 - > CHP caminhão: considera os tempos de carga, descarga e manobras;
 - > CHI caminhão: considera tempo de espera e os demais tempos da jornada de trabalho;
 - > CHP escavadeira: considera o tempo de carga;

-> CHI escavadeira: considera tempo de espera e os demais tempos da jornada de trabalho.

e. EXECUÇÃO

- Carga de solos ou materiais granulares, em caminhão basculante, com a utilização de carregadeira e descarga livre (basculamento do caminhão).

TRANSPORTE COM CAMINHÃO BASCULANTE DE 18 M³, EM VIA URBANA PAVIMENTADA, DMT ATÉ 30 KM (UNIDADE: M3XKM).

a. ITENS E SUAS CARACTERÍSTICAS

- Caminhão basculante 18 m³: equipamento utilizado para o transporte de materiais.

b. EQUIPAMENTOS

- Caminhão basculante 18 m³, com cavalo mecânico de capacidade máxima de tração combinado de 45000 kg, potência 330 cv, inclusive semireboque com caçamba metálica.

c. CRITÉRIOS PARA QUANTIFICAÇÃO DOS SERVIÇOS

- Momento de transporte do material, sendo o volume solto do material transportado multiplicado pela distância média de transporte (DMT), até 30 km.
- Nos quantitativos da DMT considerar somente o percurso de IDA entre a origem e o destino.

d. CRITÉRIOS DE AFERIÇÃO

- Produtividade Horária calculada pela fórmula $PH = (C \cdot FTT) / (2 \cdot X / V)$, onde:
PH = Produtividade horária, 151,20 m³/h;
C = Capacidade da caçamba, considerado 18 m³;
FTT = Fator tempo de trabalho, considerado 0,70;
X = distância em km, considerado 1km;
V = velocidade de transporte, considerado 24 km/h.
- As produtividades desta composição não contemplam as atividades de carga e descarga de materiais.

- Para tais atividades, utilizar composição específica de cada serviço.
- Esta composição refere-se a transporte para DMT até 30 km. Caso seja necessária uma DMT maior que 30 km, considerar nos quantitativos da DMT desta composição a distância de 30 km e utilizar a composição adicional correspondente para quantificar a DMT excedente a 30 km.
- O volume considerado é solto (empolado).
- Esta composição não considera eventuais custos de pedágio em rodovias concessionadas.
- Foram separados o tempo produtivo (CHP) e o tempo improdutivo (CHI) do caminhão de acordo com o Fator Tempo de Trabalho (FTT) de 70%, da seguinte forma:
 - > CHP: considera o tempo de ida e volta do transporte (motor ligado);
 - > CHI: considera os demais tempos da jornada de trabalho.

COMPACTAÇÃO DE ATERROS A 100% DO PROCTOR NORMAL

a. SERVIÇOS

As operações de aterro compreendem:

- Descarga, espalhamento, umedecimento ou aeração e compactação dos materiais oriundos de cortes ou empréstimos, para a construção do corpo de aterro, até 1,00 m abaixo da cota correspondente ao greide de terraplenagem;
- Descarga, espalhamento, homogeneização, umedecimento ou aeração e compactação dos materiais selecionados oriundos de cortes ou empréstimos, para a construção da camada final do aterro até a cota correspondente ao greide de terraplenagem;
- Descarga, espalhamento, homogeneização, umedecimento ou aeração e compactação dos materiais oriundos de cortes ou empréstimos, destinados a substituir eventualmente os materiais de qualidade inferior, retirados dos cortes.

A execução de aterros deverá atender às seguintes orientações técnicas:

- Subordinar-se aos elementos técnicos fornecidos ao EXECUTANTE e constante das notas de serviços em conformidade com o projeto;

- A operação deverá ser precedida da execução dos serviços de desmatamento, destocamento e limpeza;
- Recomenda-se o lançamento de uma primeira camada de material granular permeável, de espessura prevista em projeto, a qual atuará como dreno para as águas de infiltração do aterro;
- No caso de aterros assentes sobre encostas com inclinação transversal acentuada, estas deverão ser escarificadas com o bico da lâmina do trator, produzindo ranhuras, acompanhando as curvas de nível, de acordo com o projeto. Quando a natureza do solo exigir medidas especiais para solidarização do aterro ao terreno natural, a FISCALIZAÇÃO poderá exigir a execução de degraus ao longo da área a ser aterrada. No caso de aterro em meia encosta, o terreno natural deverá ser também escavado em degraus;
- O lançamento do material para a construção dos aterros deve ser efetuado em camadas sucessivas, em toda a seção transversal e em extensões tais que permitam as operações necessárias à compactação. Para corpo de aterros a espessura da camada solta não deverá ultrapassar a 0,30 m. Para camadas finais essa espessura não deverá ultrapassar 0,20 m;
- No caso de alargamento de aterros, sua execução obrigatoriamente será procedida de baixo para cima, acompanhada de degraus nos seus taludes. Desde que justificado em projeto, poderá a execução ser efetuada por meio de arrasamento parcial do aterro existente, até que o material escavado preencha a nova seção transversal, complementando-se, após, com material importado, toda a largura da referida seção transversal;
- A inclinação dos taludes de aterro, tendo em vista a natureza dos solos e as condições locais, será fornecida pelo projeto;
- A fim de proteger os taludes contra os efeitos da erosão, deverá ser procedida a sua conveniente drenagem e obras de proteção, mediante o plantio de gramíneas e/ou a execução de patamares, com o objetivo de diminuir o efeito erosivo da água, de conformidade com o estabelecido no projeto;
- Havendo a possibilidade de solapamento da saia do aterro, em épocas chuvosas, deverá ser providenciado a construção de enrocamento no pé do aterro ou outro dispositivo de proteção desde que previsto no projeto;

- Todas as camadas deverão ser convenientemente compactadas;
- Os trechos que não atingirem as condições mínimas de compactação deverão ser escarificados, homogeneizados, levados à umidade adequada e novamente compactados, de acordo com a massa específica aparente seca e desvio de umidade exigida;
- Durante a construção dos aterros, os serviços já executados deverão ser mantidos com boa conformação e permanente drenagem superficial;
- As camadas soltas deverão apresentar espessura máxima de 30 cm e serem compactadas, a um grau de 150, 100, 95% OU 80% do Proctor Normal, devendo ser umedecidas e homogeneizadas;
- Para o corpo do aterro, a compactação deverá ser na umidade ótima, mais ou menos 3%, até se obter a massa específica aparente máxima seca, correspondente a 95% da massa específica aparente máxima seca, no ensaio DNER-ME 47-64 (Proctor Normal). Entretanto, para as camadas finais, a massa específica aparente seca, deve corresponder a 100% da massa específica aparente máxima seca, do mesmo ensaio (Proctor Normal).

b. MATERIAIS

Os materiais deverão estar dentre os de 1ª, 2ª e eventualmente, 3ª categoria, atendendo à finalidade e à destinação no projeto.

Os solos relacionados para os aterros provirão de cortes ou empréstimos e serão devidamente indicados no projeto.

Os solos para os aterros deverão ser isentos de matérias orgânicas, micáceas e diatomáceas. Turfas e argilas orgânicas não devem ser empregadas.

Na execução do corpo dos aterros não será permitido o uso de solos que tenham baixa capacidade de suporte e expansão maior do que 4%, a não ser se indicado em contrário pelo projeto.

A camada final dos aterros deverá ser constituída de solos selecionados, dentre os melhores disponíveis. Não será permitido uso de solos com expansão maior do que 2%.

As características acima relacionadas deverão ser comprovadas através da análise dos resultados dos ensaios específicos antes do início dos serviços.

c. EQUIPAMENTOS

A execução dos aterros deverá prever a utilização racional de equipamentos apropriados, atendidas as condições locais e a produtividade exigida.

Na construção e compactação dos aterros poderão ser empregados tratores de lâmina, escavo transportadores, moto-escavo-transportadores, caminhões basculantes ou, excepcionalmente, de carroceria fixa, motoniveladoras, rolos de compactação (lisos, de pneus, pés-de-carneiro, estáticos ou vibratórios), rebocados por tratores agrícolas ou auto-propulsores, grade de discos para aeração, caminhão-pipa para umedecimento, e pulvimisturador para a homogeneização.

Em casos especiais, onde o acesso do equipamento usual seja difícil ou impossível (áreas de passeios estreitos, por exemplo), serão usados soquetes manuais, sapos mecânicos, placas vibratórias, ou rolos de dimensões reduzidas.

d. CONTROLE GEOMÉTRICO

O acabamento da plataforma de aterro será procedido mecanicamente, de forma a alcançar-se a conformação da seção transversal do projeto, admitidas as seguintes tolerâncias:

- Variação da altura máxima de $\pm 0,05$ m para o eixo e bordos;
- Variação máxima da largura de + 0,30 m para a plataforma, não se admitindo variação para menos.

O controle será efetuado por nivelamento do eixo e bordos.

O acabamento, quanto à declividade transversal e à inclinação dos taludes, será verificado pela FISCALIZAÇÃO, de acordo com o projeto.

e. CONTROLE TECNOLÓGICO

Com relação aos ensaios, deverão ser seguidas as seguintes determinações:

- Um ensaio de compactação, conforme o método DNER–ME 47-64 (Proctor Normal), para cada 1000 m³ de um mesmo material do corpo do aterro;
- Um ensaio de compactação, conforme o método DNER–ME 47-64 (Proctor Normal), para cada 200 m³ de um mesmo material das camadas finais do aterro;

- Um ensaio para a determinação da massa específica aparente seca, “in situ”, para cada 1000 m³ de material compactado no corpo do aterro correspondente ao ensaio de compactação referido no 1º parágrafo deste item, e no mínimo duas determinações por dia, em cada camada de aterro;
- Um ensaio para a determinação da massa específica aparente seca, “in situ”, para cada 100 m³ das camadas finais do aterro; alternadamente no eixo e bordos, correspondente ao ensaio de compactação referido no 2º parágrafo deste item;
- Um ensaio de granulometria (DNER–ME 80-64), do limite de liquidez (DNER–ME 44-64), e do limite de plasticidade (DNER–ME 82-63) para o corpo do aterro, para todo grupo de dez amostras submetidas ao ensaio de compactação, conforme o 1º parágrafo deste item;
- Um ensaio de granulometria (DNER 80-64), do limite de liquidez (DNER–ME 44-64), e do limite de plasticidade (DNER–ME 82-63) para as camadas finais do aterro, para todo grupo de quatro amostras submetidas ao ensaio de compactação, conforme o 2º parágrafo deste item;
- Um ensaio do índice de suporte Califórnia com a energia do método (DNERME 47-64) (Proctor Normal), para as camadas finais, para cada grupo de quatro amostras submetidas ao ensaio de compactação, conforme o 2º parágrafo deste item.

f. MEDIÇÕES

Será medido pelo volume em metros cúbicos (m³) compactado, medido no aterro.

E. CAMADAS DO PAVIMENTO

LOCAÇÃO DE PAVIMENTAÇÃO

a. ITENS E SUAS CARACTERÍSTICAS

- Teodolito eletrônico;
- Barra de aço CA-50 6,3mm;
- Tinta acrílica.

b. CRITÉRIOS PARA QUANTIFICAÇÃO DOS SERVIÇOS

- Utilizar o comprimento de locação de pavimento a ser realizada.

c. CRITÉRIOS DE AFERIÇÃO

- Para o levantamento dos índices de produtividade foram considerados os carpinteiros e apenas os auxiliares que ajudam na locação;
- Para efeito de cálculo do coeficiente desta composição, foi considerado o espaçamento de 20 metros entre pontos.

d. EXECUÇÃO

- Verifica-se um ponto topográfico conhecido (ponto definido no terreno, na via pública ou parede de construção vizinha);
- Com o auxílio do teodolito, instalam-se os pontos de referência através da fixação de barras de aço no solo;
- Em seguida é feita a pintura da barra de aço que ficou acima do solo para facilitar a visualização do ponto pela equipe de locação. Tal marcação serve de referência planialtimétrica para outras operações de locação da obra.

REGULARIZAÇÃO DO SUBLEITO

a. DEFINIÇÃO

O serviço consiste em uma operação destinada a conformar o leito estradal, transversal e longitudinalmente, obedecendo às larguras e cotas constantes das notas de serviço de regularização de terraplenagem do projeto, compreendendo cortes ou aterros de até 20 cm de espessura.

O SICRO apresenta duas composições de custos para esse serviço, de acordo com a Especificação de Serviço DNIT nº 137/2010:

- Regularização do subleito;
- Regularização do subleito com fresagem, corte e controle automático de greide.

Na primeira composição de custo, o serviço de corte e reconformação geométrica do subleito é executado com motoniveladora e na segunda é executado por um equipamento fresador/distribuidor com controle automático de greide.

A equipe mecânica é complementada pelos seguintes equipamentos:

- Grade de discos rebocável;
- Trator agrícola;
- Caminhão tanque - capacidade 10.000 l;
- Rolo compactador pé de carneiro vibratório autopropelido;
- Rolo compactador de pneus autopropelido.

O equipamento fresador e o distribuidor de solos executam o serviço de regularização do subleito numa única passagem e é o líder dessa equipe mecânica. Este equipamento possui capacidade de descartar o excesso de material porventura existente, garantindo a geometria da seção-tipo do projeto com grande produtividade.

A base de seu funcionamento está na utilização de uma linha paralela ao greide projetado, que deve ser materializada no terreno pela equipe de topografia. O equipamento possui um sensor eletrônico que se desloca sobre essa linha e transmite para os comandos da máquina as posições corretas para seus instrumentos de corte, para que, tanto longitudinal (greide) quanto transversalmente (abaulamento), a superfície acabada fique nas cotas corretas do projeto.

b. PRODUÇÃO HORÁRIA E EQUIPE MECÂNICA

A atividade é exercida de forma conjunta em patrulha pelos seguintes equipamentos:

- rolo compactador pé de carneiro vibratório autopropelido: líder de equipe;
- rolo compactador de pneus autopropelido;
- caminhão tanque com capacidade de 10.000 l;
- trator agrícola sobre pneus;
- grade discos rebocável;

▪ motoniveladora.

a) rolos compactadores

A produção horária é estabelecida por método teórico, sendo definida por meio da aplicação da seguinte expressão:

$$P = \frac{60 \times v \times L \times Fe}{Qp}$$

onde:

P representa a produção horária, em metros quadrados por hora;

v representa a velocidade de deslocamento, em metros por minuto;

L representa a largura útil, em metros;

Fe representa o fator de eficiência;

Qp representa a quantidade de passadas do rolo compactador.

b) caminhão tanque com capacidade de 10.000 l

A produção horária é estabelecida por método teórico, sendo definida por meio da aplicação da seguinte expressão:

$$P = \frac{60 \times Cap \times Fe}{Q \times Tc}$$

onde:

P representa a produção horária, em metros quadrados por hora;

Cap representa a capacidade, em litros;

Fe representa o fator de eficiência;

Q representa o consumo, em litros por metro quadrado;

Tc representa o tempo total de ciclo, em minutos.

c) trator agrícola com grade de discos rebocável

A produção horária é estabelecida por método teórico, sendo definida por meio da aplicação da seguinte expressão:

$$P = \frac{60 \times v \times L \times Fe}{Qp}$$

onde:

P representa a produção horária, em metros quadrados por hora;

v representa a velocidade de deslocamento, em metros por minuto;

L representa a largura útil, em metros;

Fe representa o fator de eficiência;

Qp representa a quantidade de passadas do trator agrícola.

A grade de discos é acoplada ao trator agrícola, sendo atribuída de forma análoga a utilização operativa na atividade.

d) motoniveladora

A produção horária é estabelecida por método teórico, sendo definida por meio da aplicação da seguinte expressão:

$$P = \frac{60 \times D \times L \times Fe}{Qp \times Tc}$$

onde:

P representa a produção horária, em metros quadrados por hora;

D representa a distância, em metros;

L representa a largura útil da lâmina, em metros;

Fe representa o fator de eficiência;

Qp representa a quantidade de passadas da motoniveladora;

Tc representa o tempo total de ciclo, em minutos.

c. MÃO DE OBRA

É empregado de forma acessória ao desenvolvimento do serviço o seguinte profissional:

- 01 (um) servente.

d. CRITÉRIOS DE MEDIÇÃO

A medição do serviço de regularização do subleito deve ser realizada em metros quadrados, em função da área de plataforma efetivamente executada.

SUB-BASE DE CONCRETO COMPACTADO COM ROLO - BRITA COMERCIAL

a. PRODUÇÃO HORÁRIA E EQUIPE MECÂNICA

A atividade é exercida pelos seguintes equipamentos:

- rolo compactador liso tandem vibratório autopropelido;
- vibroacabadora de asfalto sobre esteiras.

A produtividade do serviço está associada ao desempenho da central de concreto.

a) rolo compactador

A produção horária é estabelecida por método teórico, sendo definida por meio da aplicação da seguinte expressão:

$$P = \frac{60 \times v \times e \times L \times Fe}{Qp}$$

onde:

P representa a produção horária, em metros cúbicos por hora;

v representa a velocidade de deslocamento, em metros por minuto;

e representa a espessura da camada, em metros;

L representa a largura útil, em metros;

Fe representa o fator de eficiência;

Qp representa a quantidade de passadas do rolo compactador.

b) vibroacabadora de asfalto

A produção horária é estabelecida por método teórico, sendo definida por meio da aplicação da seguinte expressão:

$$P = 60 \times e \times L \times v \times Fe$$

onde:

P representa a produção horária, em metros cúbicos por hora;

e representa a espessura, em metros;

L representa a largura útil, em metros;

v representa a velocidade de avanço, em metros por minuto;

Fe representa o fator de eficiência.

b. MÃO DE OBRA

É empregado de forma acessória ao desenvolvimento do serviço o seguinte profissional:

- 06 (seis) serventes.

c. MATERIAIS E ATIVIDADES AUXILIARES

a) usinagem para sub-base de concreto compactado com rolo

O consumo referencial adotado é de 1,00 m³ por unidade de serviço executado.

- Operações de transporte

Na tabela abaixo são apresentados os parâmetros referenciais adotados, bem como as composições de custos de tempo fixo e momento de transporte associadas.

Tabela 27 - Serviços empregados nas operações de transporte - usinagem para sub-base de concreto compactado com rolo

Código SICRO	Descrição	Conversão para transporte	Código SICRO	Descrição
-	Usinagem para sub-base de concreto compactado com rolo	2,40000 t/m ³	5919540	Carga, manobra e descarga de concreto de cimento em caminhão basculante de 7 m ³ - carga em central de concreto de 150 m ³ /h e descarga em vibroacabadora
			5914315	Transporte de concreto com caminhão basculante de 7 m ³ - rodovia em leito natural
			5914330	Transporte de concreto com caminhão basculante de 7 m ³ - rodovia em revestimento primário
			5914345	Transporte de concreto com caminhão basculante de 7 m ³ - rodovia pavimentada

d. CRITÉRIOS DE MEDIÇÃO

A medição dos serviços de base e sub-base de concreto compactado com rolo deve ser realizada em metros cúbicos, em função do volume efetivamente executado.

IMPRIMAÇÃO COM EMULSÃO ASFÁLTICA RR-2C (TAXA DE APLICAÇÃO 0,9 L/M²)

a. DEFINIÇÃO

A imprimação consiste na aplicação de camada de material asfáltico sobre a superfície da base concluída, objetivando conferir coesão superficial, impermeabilização e permitir condições de aderência entre esta e o revestimento a ser executado.

A execução do serviço de imprimação é realizada pela seguinte equipe mecânica:

- Caminhão tanque distribuidor de asfalto com capacidade de 6.000 l;
- Vassoura mecânica rebocável;
- Tanque de estocagem de asfalto;
- Trator agrícola.

O utilizado para a execução da imprimação é a emulsão asfáltica RR-2C, com taxa de aplicação de 0,9 l/m².

Para o cálculo da produção do equipamento distribuidor de asfalto foi adotado um fator de eficiência de 0,6, em virtude das áreas liberadas para a aplicação do ligante mostrarem-se normalmente menores que a área teórica da capacidade de seu tanque.

b. MÃO DE OBRA

São empregados ao desenvolvimento do serviço os seguintes profissionais:

- 02 (dois) serventes.

c. CRITÉRIOS DE MEDIÇÃO

Os serviços de imprimação devem ser medidos em metros quadrados, considerando a área executada, incluídas todas as operações necessárias à execução.

TRANSPORTE COM CAMINHÃO TANQUE DE TRANSPORTE DE MATERIAL ASFÁLTICO DE 20000 L, EM VIA URBANA PAVIMENTADA, DMT ATÉ 30KM (UNIDADE: TXKM).

a. ITENS E SUAS CARACTERÍSTICAS

- Caminhão tanque: equipamento utilizado para o transporte de material asfáltico.

b. EQUIPAMENTOS

- Caminhão de transporte de material asfáltico 20.000 l, com cavalo mecânico de capacidade máxima de tração combinado de 45.000 kg, potência 330 cv, inclusive tanque de asfalto com maçarico.

c. CRITÉRIOS PARA QUANTIFICAÇÃO DOS SERVIÇOS

- Momento de transporte do material, sendo o peso do material transportado multiplicado pela distância média de transporte (DMT), até 30 km.
- Nos quantitativos da DMT considerar somente o percurso de IDA entre a origem e o destino.

d. CRITÉRIOS DE AFERIÇÃO

- Produtividade Horária calculada pela fórmula $PH = (C*FTT)/(2*X/V)$, onde:
PH = Produtividade horária, 168 m³/h;

C = Capacidade do tanque, considerado 20 m³;

FTT = Fator tempo de trabalho, considerado 0,70;

X = distância em km, considerado 1km;

V = velocidade de transporte, considerado 24 km/h.

- Para fins de cálculo dos coeficientes desta composição, foi adotado o peso específico do material asfáltico igual a 1 ton/m³.
- As produtividades desta composição não contemplam as atividades de carga e descarga de materiais.
- Para tais atividades, utilizar composição específica de cada serviço.
- Esta composição refere-se a transporte para DMT até 30 km. Caso seja necessário uma DMT maior que 30 km, considerar nos quantitativos da DMT desta composição a distância de 30 km e utilizar a composição adicional correspondente para quantificar a DMT excedente a 30 km.
- Esta composição não considera eventuais custos de pedágio em rodovias concessionadas.
- Foram separados o tempo produtivo (CHP) e o tempo improdutivo (CHI) do caminhão de acordo com o Fator Tempo de Trabalho (FTT) de 70%, da seguinte forma:
 - > CHP: considera o tempo de ida e volta do transporte (motor ligado);
 - > CHI: considera os demais tempos da jornada de trabalho.

TRANSPORTE COM CAMINHÃO TANQUE DE TRANSPORTE DE MATERIAL ASFÁLTICO DE 20000 L, EM VIA URBANA PAVIMENTADA, ADICIONAL PARA DMT EXCEDENTE A 30 KM (UNIDADE: TXKM).

a. ITENS E SUAS CARACTERÍSTICAS

- Caminhão tanque: equipamento utilizado para o transporte de material asfáltico.

b. EQUIPAMENTOS

- Caminhão de transporte de material asfáltico 20.000 l, com cavalo mecânico de capacidade máxima de tração combinado de 45.000 kg, potência 330 cv, inclusive tanque de asfalto com maçarico.

c. CRITÉRIOS PARA QUANTIFICAÇÃO DOS SERVIÇOS

- Momento de transporte do material, sendo o peso do material transportado multiplicado pela distância média de transporte (DMT), excedente a 30 km.
- Nos quantitativos da DMT considerar somente o percurso de IDA entre a origem e o destino.

d. CRITÉRIOS DE AFERIÇÃO

- Produtividade Horária calculada pela fórmula $PH = (C*FTT)/(2*X/V)$, onde:
PH = Produtividade horária, 420 m³/h;
C = Capacidade do tanque, considerado 20 m³;
FTT = Fator tempo de trabalho, considerado 0,70;
X = distância em km, considerado 1 km;
V = velocidade de transporte, considerado 60 km/h.
- Para fins de cálculo dos coeficientes desta composição, foi adotado o peso específico do material asfáltico igual a 1 ton/m³.
- As produtividades desta composição não contemplam as atividades de carga e descarga de materiais.
- Para tais atividades, utilizar composição específica de cada serviço.
- Esta composição não considera eventuais custos de pedágio em rodovias concessionadas.
- Esta composição refere-se somente ao transporte para a DMT excedente a 30 km. Deve-se considerar nos quantitativos da DMT somente a distância excedente a 30 km. Para a consideração dos primeiros 30 km, utilizar a composição de transporte para DMT até 30 km correspondentes.
- Foram separados o tempo produtivo (CHP) e o tempo improdutivo (CHI) do caminhão de acordo com o Fator Tempo de Trabalho (FTT) de 70%, da seguinte forma:
 - > CHP: considera o tempo de ida e volta do transporte (motor ligado);
 - > CHI: considera os demais tempos da jornada de trabalho.

SERRAGEM DE JUNTAS EM PAVIMENTO DE CONCRETO, LIMPEZA E ENCHIMENTO COM SELANTE A FRIO

a. PRODUÇÃO HORÁRIA E EQUIPE MECÂNICA

A atividade é exercida pelos seguintes equipamentos:

- serra para corte de concreto e asfalto: líder de equipe;
- compressor de ar portátil;
- caminhão tanque com capacidade de 6.000 l.

a) serra para corte de concreto e asfalto e caminhão tanque com capacidade de 6.000 l

A produção horária é estabelecida por método teórico, sendo definida por meio da aplicação da seguinte expressão:

$$P = \frac{60 \times \text{Cap} \times \text{Fe}}{T_c}$$

onde:

P representa a produção horária, em metros por hora;

Cap representa a capacidade, em metros;

Fe representa o fator de eficiência;

Tc representa o tempo total de ciclo, em minutos.

O caminhão tanque opera em conjunto com a serra de corte, sendo atribuída de forma análoga a utilização operativa na atividade.

b) compressor de ar portátil

A produção horária é estabelecida por método teórico, sendo definida por meio da aplicação da seguinte expressão:

$$P = \frac{60 \times \text{Cap} \times \text{Fe}}{T_c}$$

onde:

P representa a produção horária, em metros por hora;

Cap representa a capacidade, em metros;

Fe representa o fator de eficiência;

Tc representa o tempo total de ciclo, em minutos.

b. MÃO DE OBRA

São empregados de forma acessória ao desenvolvimento do serviço os seguintes profissionais:

- 02 (dois) pedreiros;
- 08 (oito) serventes.

c. MATERIAIS E ATIVIDADES AUXILIARES

a) M1131 - Cordão de polietileno expandido de baixa densidade - D = 15,0 mm
O consumo referencial adotado é de 1,00 m por unidade de serviço executado.

b) M1385 - Disco de corte diamantado para concreto e asfalto - D = 350 mm
O consumo é definido por meio da aplicação da seguinte expressão:

$$Q = \frac{1}{Vu} = \frac{1}{300} = 0,00333 \text{ un/m}$$

onde:

Q representa o consumo do disco, em unidades por metro;

Vu representa a vida útil referencial, em metros por unidade.

A vida útil referencial do disco diamantado é de 300 m/un.

c) M2150 - Selante elástico à base de poliuretano e asfalto, tipo Vedaflex 45 ou similar

O consumo referencial adotado é de 0,11 kg por unidade de serviço executado.

- Operações de transporte

Na tabela abaixo são apresentados os parâmetros referenciais adotados, bem como as composições de custos de tempo fixo e momento de transporte associadas.

Tabela 51 - Serviços empregados nas operações de transporte - serragem de juntas em pavimento de concreto

Código SICRO	Descrição	Conversão para transporte	Código SICRO	Descrição
M2150	Selante elástico à base de poliuretano e asfalto, tipo Vedaflex 45 ou similar	0,00100 t/kg	5914655	Carga, manobra e descarga de materiais diversos em caminhão carroceria de 15 t - carga e descarga manuais
			5914449	Transporte com caminhão carroceria de 15 t - rodovia em leito natural
			5914464	Transporte com caminhão carroceria de 15 t - rodovia em revestimento primário
			5914479	Transporte com caminhão carroceria de 15 t - rodovia pavimentada

d. CRITÉRIOS DE MEDIÇÃO

O serviço de serragem de juntas deve ser medido em metros, em função do comprimento de juntas efetivamente serradas.

BARRAS DE LIGAÇÃO, AÇO CA-50 DE 12.5 MM, PARA EXECUÇÃO DE PAVIMENTO DE CONCRETO - FORNECIMENTO E INSTALAÇÃO

a. ITENS E SUAS CARACTERÍSTICAS

- Armador: profissional responsável pelas atividades necessárias para execução das barras de ligação tais como: cortes, montagem e posicionamento;
- Servente: profissional que auxilia os oficiais em suas tarefas;
- Vergalhão CA-50: utilizado em pedaços como barras de ligação, nas juntas longitudinais do pavimento rígido, para o engastamento entre placas de concreto.

b. CRITÉRIOS PARA QUANTIFICAÇÃO DOS SERVIÇOS

- Utilizar a quantidade total de barras de ligação, em quilos, a ser utilizada em execução de pavimentos de concreto.

c. CRITÉRIOS DE AFERIÇÃO

- Para o levantamento dos índices de produtividade foram considerados os operários que estavam envolvidos diretamente com as atividades para execução do serviço;
- É considerado na composição o posicionamento das barras de ligação nas juntas longitudinais através de furos nas fôrmas;
- Nesta composição estão contempladas as tarefas de corte das barras e posicionamento do feixe de barras.

d. EXECUÇÃO

- Corte das barras de ligação;
- Posicionamento das barras de ligação nas juntas longitudinais do pavimento de concreto.

BARRAS DE TRANSFERÊNCIA, AÇO CA-25 DE 20,0 MM, PARA EXECUÇÃO DE PAVIMENTO DE CONCRETO FORNECIMENTO E INSTALAÇÃO

a. ITENS E SUAS CARACTERÍSTICAS

- Armador: profissional responsável pelas atividades necessárias para execução do feixe de barras de transferência tais como: cortes, montagem e posicionamento;
- Servente: profissional que auxilia os oficiais em suas tarefas;
- Barra de aço lisa CA-25: utilizada para a transferência de cargas entre placas de concreto;
- Treliça: utilizada como espaçador para posicionar a barra na altura correta no interior da camada de concreto.

b. CRITÉRIOS PARA QUANTIFICAÇÃO DOS SERVIÇOS

- Utilizar a quantidade total em quilos, de barras de transferência com diâmetro de 20 mm a ser utilizada em execução de pavimentos de concreto.

c. CRITÉRIOS DE AFERIÇÃO

- Para o levantamento dos índices de produtividade foram considerados os operários que estavam envolvidos diretamente com as atividades para execução do serviço;
- É considerado na composição o posicionamento das barras de transferência nas juntas de contração com o uso de treliças como espaçadores.

d. EXECUÇÃO

- A equipe executa a montagem das barras de transferência sobre a treliça, fixando as barras à treliça com o uso de arame;
- Terminada a montagem do feixe a equipe posiciona o feixe no pavimento nos locais previstos para as juntas de contração.

APLICAÇÃO DE LONA PLÁSTICA PARA EXECUÇÃO DE PAVIMENTOS DE CONCRETO

a. ITENS E SUAS CARACTERÍSTICAS

- Pedreiro e servente: profissionais responsáveis pela aplicação da lona plástica;

- Lona plástica: material empregado para evitar a interação entre diferentes superfícies.

b. CRITÉRIOS PARA QUANTIFICAÇÃO DOS SERVIÇOS

- Utilizar a área total, em metros quadrados, de área a ser coberta por lona plástica para a construção de pavimentos de concreto.

c. CRITÉRIOS DE AFERIÇÃO

- Para o levantamento dos índices de produtividade foram considerados os operários que estavam envolvidos diretamente com as atividades para execução do serviço;
- Foram consideradas perdas de lona por sobreposição.

d. EXECUÇÃO

- Desenrolar o rolo de lona plástica e aplicar sobre a superfície, realizando os cortes necessários.

EXECUÇÃO DE PAVIMENTO DE CONCRETO FCTM, K = 4,5 MPa, ESPESSURA DE 15 CM, EXCETO FORMA METÁLICA - (INCLUSO TRANSPORTE DO CONCRETO ATÉ A OBRA) - (CÓD. REF. 4011520 SICRO 07/2022)

FORMA METÁLICA PARA PAVIMENTO DE CONCRETO COM ALTURA DE 15 CM - MÓDULO DE 2,50 M

a. DEFINIÇÃO

O pavimento de concreto simples consiste no pavimento cuja camada é constituída por placas de concreto de cimento Portland, não armadas ou eventualmente com armadura sem função estrutural, que desempenham simultaneamente as funções de base e de revestimento.

O SICRO apresenta composições de custos para os seguintes tipos de pavimentos de concreto:

- Pavimento de concreto com equipamento de pequeno porte (Especificação de Serviço DNIT nº 047/2004);

- Pavimento de concreto com equipamento forma-trilho (Especificação de Serviço DNIT nº 048/2004);
- Pavimento de concreto com equipamento de forma deslizante (Especificação de Serviço DNIT nº 049/2009);
- Pavimento de concreto compactado com rolo (Especificação de Serviço DNIT nº 059/2004).

Os serviços associados à execução das barras longitudinais e de ligação constam das composições de custos de pavimentos de concreto com seus respectivos quantitativos iguais a zero. Tal fato decorre da grande variabilidade no dimensionamento das placas de concreto para pavimento rígido, o que demanda definição prévia durante a fase de elaboração do projeto, pois o consumo de aço para tais serviços constitui custo representativo quando da confecção do orçamento.

De forma similar, os serviços associados à serragem, limpeza e enchimento de juntas estão incluídos nas composições, com quantitativo nulo, facultando ao orçamentista a adoção dos quantitativos específicos de cada projeto.

b. PRODUÇÃO HORÁRIA E EQUIPE MECÂNICA

A atividade é exercida de forma conjunta pelos seguintes equipamentos:

- régua vibratória treliçada: líder de equipe;
- vibrador de imersão para concreto.

a) régua vibratória treliçada

A produção horária é estabelecida por método teórico, sendo definida por meio da aplicação da seguinte expressão:

$$P = e \times L \times v \times Fe$$

onde:

P representa a produção horária, em metros cúbicos por hora;

e representa a espessura do pavimento, em metros;

L representa a largura útil de trabalho da régua, em metros;

v representa a velocidade de avanço da régua vibratória, em metros por hora;

Fe representa o fator de eficiência.

São empregadas duas unidades do vibrador de imersão para a atividade de adensamento, sendo atribuída a utilização operativa integral na atividade.

c. MÃO DE OBRA

É empregado de forma acessória ao desenvolvimento do serviço os seguintes profissionais:

- 02 (dois) pedreiros;
- 08 (oito) serventes.

d. MATERIAIS E ATIVIDADES AUXILIARES

a) M2152 - Aditivo de cura para concreto

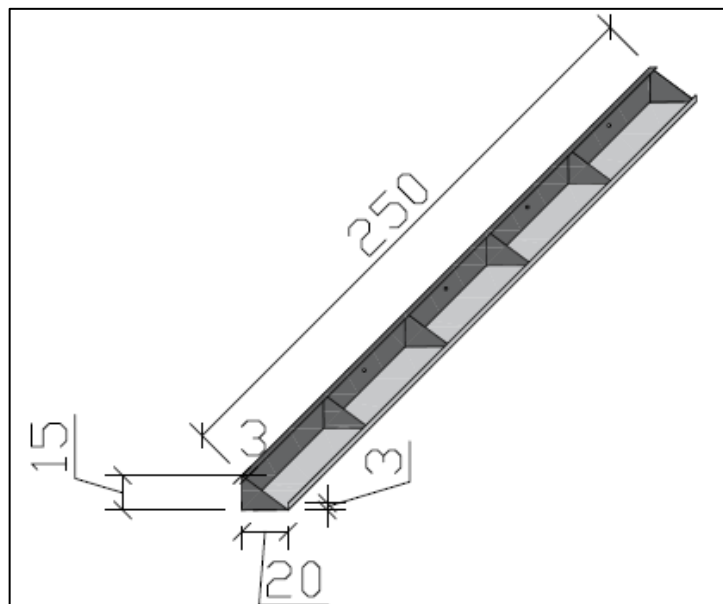
O consumo referencial adotado é de 1,00 kg por unidade de serviço executado.

b) concreto fctm,k = 4,5 MPa - confecção em central dosadora de 30 m³/h

O consumo referencial adotado é de 1,00 m³ por unidade de serviço executado.

b) Forma metálica

A forma metálica será constituída de chapa de aço fina a quente bitola MSG 3/16", e= 4,75mm, sendo suas peças soldadas, conforme dimensões do croqui abaixo.



A mesma será confeccionada com comprimento de 2,50 m e altura de 0,15 m. Para fins de cálculo do reaproveitamento da forma ao longo da obra, utilizou-se como critério a produtividade de 160 m/dia de forma (80 m para execução do dia + 80 m para execução do dia posterior); quantidade de módulos de forma para 160 m = $160 \text{ m} / 2,50 \text{ m} = 64$ módulos.

e. CRITÉRIOS DE MEDIÇÃO

Os serviços de pavimento de concreto devem ser medidos em metros cúbicos, em função da massa de mistura efetivamente aplicada na pista.

F. DRENAGEM

LOCAÇÃO DE REDE DE ÁGUA OU ESGOTO

a. ITENS E SUAS CARACTERÍSTICAS

- Peça de madeira não aparelhada 7,5 x 7,5 cm, maçaranduba, angelim ou equivalente da região;
- Tábua de madeira aparelhada *2,5 x 25* cm, maçaranduba, angelim ou equivalente da região;
- Pregos polidos com cabeça 17 x 21;
- Tinta acrílica;
- Serra circular de bancada com motor elétrico, potência de 1600 W, para disco de diâmetro de 10" (250mm);
- Pregos polidos com cabeça 17 x 21.

b. CRITÉRIOS PARA QUANTIFICAÇÃO DOS SERVIÇOS

- Utilizar o comprimento do trecho da rede de água ou esgoto a ser locado.

c. CRITÉRIOS DE AFERIÇÃO

- Para o levantamento dos índices de produtividade foram considerados os carpinteiros e apenas os auxiliares que ajudam na locação;
- Para efeito de cálculo dos coeficientes desta composição, foi considerado o espaçamento de 20 m entre cavaletes;
- A largura máxima da vala para a colocação da rede de água ou esgoto é de 1 m;
- Esta composição não inclui a abertura da vala.

d. EXECUÇÃO

- Verifica-se o comprimento do trecho da instalação;
- Corta-se o comprimento necessário das peças de madeira;

- Com a cavadeira faz-se a escavação no local onde será inserido o pontalete (peça de madeira);
- O pontalete é inserido no solo; o nível é verificado durante este procedimento;
- Interligam-se os pontaletes com uma tábua de madeira;
- Em seguida, é feita a pintura de todo o cavalete;
- Verificam-se as medidas do cavalete instalado com o projeto;
- Faz-se a marcação dos pontos com pregos.

ESCAVAÇÃO MECANIZADA DE VALA COM PROFUNDIDADE ATÉ 1,5 M (MÉDIA MONTANTE E JUSANTE/UMA COMPOSIÇÃO POR TRECHO), RETROESCAV. (0,26 M³), LARGURA DE 0,8 M A 1,5 M, EM SOLO DE 1ª CATEGORIA, LOCAIS COM BAIXO NÍVEL DE INTERFERÊNCIA

a. ITENS E SUAS CARACTERÍSTICAS

- Retroescavadeira sobre rodas;
- Servente: profissional que auxilia o trabalho feito pelo equipamento.

b. EQUIPAMENTOS

- Retroescavadeira sobre rodas com carregadeira, tração 4x4, potência líquida 88 HP, caçamba da carregadeira com capacidade mínima de 1 m³ e caçamba da retro com capacidade de 0,26 m³. Peso operacional mínimo de 6.674 kg e profundidade de escavação máxima de 4,37 metros.

c. CRITÉRIOS PARA QUANTIFICAÇÃO DOS SERVIÇOS

- Volume de corte geométrico, definido em projeto, para vala com profundidade até 1,5 metros, largura da vala de 0,8 a 1,5 metros, em solo de 1ª categoria, executada em locais com baixo nível de interferência;
- A geometria da vala deve atender aos valores definidos pela norma NBR 12266/92.

d. CRITÉRIOS DE AFERIÇÃO

- O tipo de escavação considerado nesta composição é a de vala, ou seja, uma escavação que tem comprimento mais expressivo que a largura;

- A profundidade considerada no trecho a ser escavado é a média entre os pontos de montante e jusante;
- Foram separados o tempo produtivo (CHP) e o tempo improdutivo (CHI) dos equipamentos da seguinte forma:
- CHP: considera o tempo em que o equipamento de escavação está escavando a vala;
- CHI: considera os tempos em que o equipamento de escavação está parado por falta de frente (exemplos: espera para execução de contenção, espera pelo assentamento de tubo);
- Os serviços de locação, retirada do piso, contenção e esgotamento não estão considerados nesta composição (embora o efeito de sua presença tenha sido contemplado). Portanto, considerar composições específicas para tais serviços.

e. EXECUÇÃO

- Escavar a vala de acordo com o projeto de engenharia;
- A escavação deve atender às exigências da NR 18.

f. INFORMAÇÕES COMPLEMENTARES

- Foram considerados Locais com Baixo Nível de Interferência: locais em que a execução das redes ocorre dentro de empreendimentos em construção, em terrenos baldios ou em ruas não pavimentadas e pouco movimentadas, sobretudo onde não há restrições na movimentação dos equipamentos.

ESCAVAÇÃO MECANIZADA DE VALA COM PROFUNDIDADE MAIOR QUE 1,5 M ATÉ 3,0 M (MÉDIA MONTANTE E JUSANTE/UMA COMPOSIÇÃO POR TRECHO), RETROESCAV (0,26 M3), LARGURA DE 0,8 M A 1,5 M, EM SOLO DE 1A CATEGORIA, LOCAIS COM BAIXO NÍVEL DE INTERFERÊNCIA

a. ITENS E SUAS CARACTERÍSTICAS

- Retroescavadeira sobre rodas;
- Servente: profissional que auxilia o trabalho feito pelo equipamento.

b. EQUIPAMENTOS

- Retroescavadeira sobre rodas com carregadeira, tração 4x4, potência líquida 88 HP, caçamba da carregadeira com capacidade mínima de 1 m³ e caçamba da retro com capacidade de 0,26 m³. Peso operacional mínimo de 6.674 kg e profundidade de escavação máxima de 4,37 metros.

c. CRITÉRIOS PARA QUANTIFICAÇÃO DOS SERVIÇOS

- Volume de corte geométrico, definido em projeto, para vala com profundidade de 1,5 a 3 metros, largura da vala de 0,8 a 1,5 metros, em solo de 1^a categoria, executada em locais com baixo nível de interferência;
- A geometria da vala deve atender aos valores definidos pela norma NBR 12266/92.

d. CRITÉRIOS DE AFERIÇÃO

- O tipo de escavação considerado nesta composição é a de vala, ou seja, uma escavação que tem comprimento mais expressivo que a largura;
- A profundidade considerada no trecho a ser escavado é a média entre os pontos de montante e jusante;
- Foram separados o tempo produtivo (CHP) e o tempo improdutivo (CHI) dos equipamentos da seguinte forma:
- CHP: considera o tempo em que o equipamento de escavação está escavando a vala;
- CHI: considera os tempos em que o equipamento de escavação está parado por falta de frente (exemplos: espera para execução de contenção, espera pelo assentamento de tubo);
- Os serviços de locação, retirada do piso, contenção e esgotamento não estão considerados nesta composição (embora o efeito de sua presença tenha sido contemplado). Portanto, considerar composições específicas para tais serviços.

e. EXECUÇÃO

- Escavar a vala de acordo com o projeto de engenharia;
- A escavação deve atender às exigências da NR 18.

f. INFORMAÇÕES COMPLEMENTARES

- Foram considerados Locais com Baixo Nível de Interferência: locais em que a execução das redes ocorre dentro de empreendimentos em construção, em terrenos baldios ou em ruas não pavimentadas e pouco movimentadas, sobretudo onde não há restrições na movimentação dos equipamentos.

ESCAVAÇÃO MECÂNICA DE VALA EM MATERIAL DE 1ª CATEGORIA

a. PRODUÇÃO HORÁRIA E EQUIPE MECÂNICA

A atividade é exercida exclusivamente pela retroescavadeira de pneus, incorrendo em sua liderança de equipe e a consequente atribuição da produção horária do serviço.

A produtividade é estabelecida pelo método teórico, sendo definida por meio da aplicação da seguinte expressão:

$$P = \frac{60 \times \text{Cap} \times \text{Fca} \times \text{Fcv} \times \text{Fe}}{\text{Tc}}$$

onde:

P representa a produção horária, em metros cúbicos por hora;

Cap representa a capacidade da retroescavadeira, em metros cúbicos;

Fca representa o fator de carga;

Fcv representa o fator de conversão;

Fe representa o fator de eficiência;

Tc representa o tempo total de ciclo, em minutos.

b. MÃO DE OBRA

É empregado de forma acessória ao desenvolvimento do serviço o seguinte profissional:

- 01 (um) servente.

c. CRITÉRIOS DE MEDIÇÃO

O serviço de escavação mecânica de vala em materiais de 1ª categoria deve ser medido em função do volume efetivamente escavado, em metros cúbicos.

PREPARO DE FUNDO DE VALA COM LARGURA MENOR QUE 1,5M (ACERTO DO SOLO NATURAL)

a. ITENS E SUAS CARACTERÍSTICAS

- Pedreiro: profissional que executa o nivelamento e regularização do fundo da vala;
- Servente: profissional que auxilia o pedreiro nas atividades e faz a limpeza da vala e opera o compactador;
- Compactador de solos: equipamento para a compactação do solo no preparo do fundo de vala.

b. EQUIPAMENTO

- Compactador de solos de percussão (Soquete) com motor a gasolina 4 tempos, potência 4 CV.

c. CRITÉRIOS PARA QUANTIFICAÇÃO DOS SERVIÇOS

- Utilizar a área total do fundo da vala (comprimento x largura da vala) a ser preparada, em valas com largura menor que 1,5 m.

d. CRITÉRIOS DE AFERIÇÃO

- O preparo de fundo de vala considera a regularização do solo presente no fundo da vala;
- A composição não faz distinção entre valas com ou sem escoramento, valendo o uso da mesma para ambas situações;
- A composição não faz referência a profundidade da vala sendo seu uso válido para diferentes profundidades;
- A geometria da vala deve atender aos valores definidos pela norma NBR 12266.

e. EXECUÇÃO

- Finalizado a contenção da vala procede-se a preparar o fundo da vala para receber o assentamento das redes de esgoto, drenagem ou águas;
- O serviço consiste na limpeza, regularização e ajuste de declividade, conforme previsto em projeto, do fundo da vala;

- Quando previsto em projeto, é feita a execução de um lastro com material granular. O lançamento do material na vala pode se dar de forma manual ou mecanizado;
- A partir daí os demais serviços são executados tais como: assentamento da tubulação e reaterro (atividades não inclusas nesta composição – utilizar composições específicas para tais fins).

APILOAMENTO DE FUNDO DE VALAS

a. EXECUÇÃO

A regularização e/ou compactação de terreno deverá ser realizada com a utilização de equipamentos manuais, tal como, compactador de placa a diesel > 4HP.

b. MEDIÇÕES

Será efetuado pela área a ser regularizada e compactada em metros quadrados (m²). O levantamento deverá ser separado, observando-se o método de compactação (manual).

ESCORAMENTO DE VALAS COM A UTILIZAÇÃO DE ESTRUTURA DE AÇO TIPO BLINDAGEM LEVE, PARA VALAS COM PROFUNDIDADE ATÉ 2,00M

a. DEFINIÇÕES

Escoramento tipo blindado é o conjunto metálico composto por chapas e escoras de aço, interligados na forma de um módulo, utilizado no escoramento de valas.

b. CONDIÇÕES ESPECÍFICAS

Após a abertura da vala, deve-se executar o escoramento da vala para evitar desmoronamentos. É obrigatório o escoramento para valas de profundidade superiores a 1,25 m, conforme Portaria nº 18, do Ministério do trabalho, item 18.6.5.

O serviço de escoramento é realizado com a ajuda da escavadeira hidráulica que posiciona o módulo metálico no interior da vala, assim que a escavação disponibiliza frente de serviço. Após o posicionamento os serviços de preparo do fundo, assentamento da tubulação e reaterro deverão ser executados.

A movimentação do blindado após o assentamento da tubulação deve ser realizada de maneira a não prejudicar os tubos.

Durante o reaterro é feita a retirada dos módulos metálicos.

Será efetuado pela área a ser regularizada e compactada em metros quadrados (m²). O levantamento deverá ser separado, observando-se o método de compactação (manual).

c. MEDIÇÕES

Os escoramentos blindados de valas serão medidos pela sua área, em metros quadrados (m²), de acordo com o projeto, independentemente da largura da vala escorada e de outras variáveis previstas.

Serão considerados os dois lados da vala e as alturas de escavação compreendidas entre o topo e o fundo da escavação a ser contida com escoramento de blindagem metálica.

REATERRO MANUAL DE VALAS COM COMPACTAÇÃO MECANIZADA

a. INSUMOS E SUAS CARACTERÍSTICAS

- Servente: profissional que lança o material, de forma manual, para o interior da vala e auxilia o trabalho feito pelo equipamento.
- Compactador de solos: equipamento para a compactação do solo utilizado no reaterro da vala.
- Caminhão pipa: utilizado para a umidificação do solo.

b. EQUIPAMENTOS

- Compactador de solos pneumático tipo sapo até 35 kg tipo clozirone ou equivalente.

c. CRITÉRIOS PARA QUANTIFICAÇÃO DOS SERVIÇOS

- Volume de reaterro geométrico, definido em projeto, descontado o volume do tubo, sem substituição de solo e executado de forma manual.
- A geometria da vala deve atender aos valores definidos pela norma NBR 12266.
- O grau de compactação mínimo exigido é de 95% do Proctor normal.

d. CRITÉRIOS DE AFERIÇÃO

- O tipo de reaterro considerado nesta composição é o de vala, ou seja, um reaterro que tem comprimento mais expressivo que a largura. □ Estão contemplados na

composição os esforços necessários para a umidificação do solo de reaterro, a fim de atender as exigências normativas e definições de projeto.

- Para gerar os índices de produtividade referentes à compactação da vala reaterrada foi considerado que a atividade é feita em etapas com camadas na ordem de 20 cm de altura.
- A composição não faz distinção entre valas com ou sem escoramento, valendo o uso da mesma para ambas situações.
- Os serviços para restabelecer o local de escavação da vala para a situação anterior ao serviço, isto é, por exemplo, refazer o piso, plantio de grama etc. não estão contemplados nos índices de produtividade desta composição.
- São separados o tempo produtivo (CHP) e o tempo improdutivo (CHI) dos equipamentos da seguinte forma:

CHP: considera o tempo em que o equipamento está em uso para realizar as atividades de compactação da vala

CHI: considera os tempos em que o equipamento está parado por falta de frente (exemplos: espera pelo assentamento de tubo).

e. EXECUÇÃO

- Inicia-se, quando necessário, com a umidificação do solo afim de atingir o teor umidade ótima de compactação prevista em projeto.
- Escavação da vala de acordo com o projeto de engenharia.
- A escavação deve atender às exigências da NR 18.

CARGA, MANOBRA E DESCARGA DE SOLOS E MATERIAIS GRANULARES EM CAMINHÃO BASCULANTE 18 M³ - CARGA COM ESCAVADEIRA HIDRÁULICA (CAÇAMBA DE 1,20 M³ / 155 HP) E DESCARGA LIVRE (UNIDADE: M3). AF 07/2020

a. ITENS E SUAS CARACTERÍSTICAS

- Caminhão basculante 18 m³: equipamento onde ocorre a carga de materiais, para posterior transporte (transporte não incluso na composição). Responsável, também, pela operação de descarga de materiais.

- Escavadeira: equipamento utilizado para o carregamento de materiais no caminhão basculante.

b. EQUIPAMENTOS

- Equipamentos: caminhão basculante 18 m³, com cavalo mecânico de capacidade máxima de tração combinado de 45000 kg, potência 330 cv, inclusive semireboque com caçamba metálica;
- Escavadeira hidráulica sobre esteiras, caçamba 1,20 m³, peso operacional 21 t, potência bruta 155 hp.

c. CRITÉRIOS PARA QUANTIFICAÇÃO DOS SERVIÇOS

- Utilizar o volume solto (em m³) de solos ou materiais granulares.

d. CRITÉRIOS DE AFERIÇÃO

- Para o levantamento dos índices de produtividade dos equipamentos foram considerados os tempos de carga, descarga e manobras para carga e descarga.
- As produtividades desta composição não contemplam as operações de transporte de materiais. Para tais atividades, utilizar a composição específica de momento de transporte.
- Foram separados os tempos produtivo (CHP) e improdutivo (CHI) dos equipamentos de acordo com o Fator Tempo de Trabalho (FTT) de 70%, da seguinte forma:
 - > CHP caminhão: considera os tempos de carga, descarga e manobras;
 - > CHI caminhão: considera tempo de espera e os demais tempos da jornada de trabalho;
 - > CHP escavadeira: considera o tempo de carga;
 - > CHI escavadeira: considera tempo de espera e os demais tempos da jornada de trabalho.

e. EXECUÇÃO

- Carga de solos ou materiais granulares, em caminhão basculante, com a utilização de carregadeira e descarga livre (basculamento do caminhão).

TRANSPORTE COM CAMINHÃO BASCULANTE DE 18 M³, EM VIA URBANA PAVIMENTADA, DMT ATÉ 30 KM (UNIDADE: M3XKM).

a. ITENS E SUAS CARACTERÍSTICAS

- Caminhão basculante 18 m³: equipamento utilizado para o transporte de materiais.

b. EQUIPAMENTOS

- Caminhão basculante 18 m³, com cavalo mecânico de capacidade máxima de tração combinado de 45000 kg, potência 330 cv, inclusive semireboque com caçamba metálica.

c. CRITÉRIOS PARA QUANTIFICAÇÃO DOS SERVIÇOS

- Momento de transporte do material, sendo o volume solto do material transportado multiplicado pela distância média de transporte (DMT), até 30 km.
- Nos quantitativos da DMT considerar somente o percurso de IDA entre a origem e o destino.

d. CRITÉRIOS DE AFERIÇÃO

- Produtividade Horária calculada pela fórmula $PH = (C \cdot FTT) / (2 \cdot X / V)$, onde:
PH = Produtividade horária, 151,20 m³/h;
C = Capacidade da caçamba, considerado 18 m³;
FTT = Fator tempo de trabalho, considerado 0,70;
X = distância em km, considerado 1km;
V = velocidade de transporte, considerado 24 km/h.
- As produtividades desta composição não contemplam as atividades de carga e descarga de materiais.
- Para tais atividades, utilizar composição específica de cada serviço.
- Esta composição refere-se a transporte para DMT até 30 km. Caso seja necessária uma DMT maior que 30 km, considerar nos quantitativos da DMT desta composição a distância de 30 km e utilizar a composição adicional correspondente para quantificar a DMT excedente a 30 km.
- O volume considerado é solto (empolado).

- Esta composição não considera eventuais custos de pedágio em rodovias concessionadas.
- Foram separados o tempo produtivo (CHP) e o tempo improdutivo (CHI) do caminhão de acordo com o Fator Tempo de Trabalho (FTT) de 70%, da seguinte forma:
 - > CHP: considera o tempo de ida e volta do transporte (motor ligado);
 - > CHI: considera os demais tempos da jornada de trabalho.

ESPALHAMENTO DE MATERIAL EM BOTA-FORA

a. PRODUÇÃO HORÁRIA E EQUIPE MECÂNICA

O serviço é executado com trator de esteira com lâmina - 112 kW, admitindo-se os seguintes parâmetros de operação:

- Capacidade da lâmina de 4,28 m³;
- Distância de transporte de 50 m;
- Velocidade de ida de 60 m/min;
- Velocidade de retorno de 80 m/min;
- Tempo de ciclo de 1,4583 min.

A produção horária do serviço de espalhamento de material de bota-fora pode ser obtida em função da expressão matemática apresentada abaixo.

$$\text{Produção horária} = \frac{60 \times C \times Fe}{T}$$

onde:

C representa a capacidade da lâmina do trator;

Fe representa o fator de eficiência;

T representa o tempo de ciclo da operação.

Substituindo os valores, tem-se:

$$\text{Produção horária} = \frac{60 \times 4,28 \times 0,83}{1,4583} = 146,2 \text{ m}^3/\text{h}$$

b. MÃO DE OBRA

É empregado de forma acessória ao desenvolvimento do serviço o seguinte profissional:

- 01 (um) servente.

c. CRITÉRIOS DE MEDIÇÃO

O serviço de espalhamento de material em bota-fora deve ser medido em metros cúbicos, em função do volume de material transportado (solto) e seu efetivo espalhamento na área designada.

CORPO DE BSTC D = 0,60 M PA2 - AREIA, BRITA E PEDRA DE MÃO COMERCIAIS

CORPO DE BSTC D = 0,80 M PA2 - AREIA, BRITA E PEDRA DE MÃO COMERCIAIS

CORPO DE BSTC D = 1,00 M PA2 - AREIA, BRITA E PEDRA DE MÃO COMERCIAIS

a. PRODUÇÃO HORÁRIA E EQUIPE MECÂNICA

A atividade é exercida exclusivamente pelo caminhão carroceria com guindauto, incorrendo em sua liderança de equipe e a consequente atribuição da produção horária do serviço.

A produtividade é estabelecida pelo método teórico, sendo definida por meio da aplicação da seguinte expressão:

$$P = \frac{60 \times C \times Fe}{Tc}$$

onde:

P representa a produção horária, em metros por hora;

C representa o comprimento do tubo, em metros;

Fe representa o fator de eficiência;

Tc representa o tempo total de ciclo, em minutos.

b. MÃO DE OBRA

São empregados no desenvolvimento do serviço os seguintes profissionais:

- 01 (um) pedreiro;
- 03 (três) serventes.

c. MATERIAIS E ATIVIDADES AUXILIARES

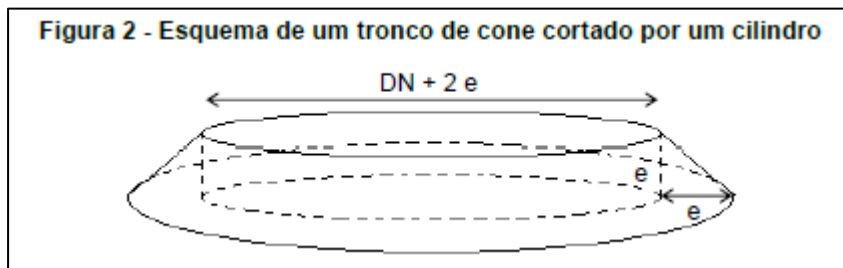
a) tubos de concreto armado

O consumo referencial adotado é definido pelo produto entre a quantidade de linhas de bueiro e 1,00 m por unidade de serviço executado.

b) argamassa de cimento e areia 1:4 - confecção em betoneira e lançamento manual

Consoante à diretrizes normativas, o rejuntamento com argamassa deve ser efetuado externamente em tubos com diâmetro inferior a 0,60 m e no perímetro externo e interno para diâmetros superiores a 0,60 m.

Para tubos com diâmetro inferior a 0,60 m, adota-se como referência os parâmetros constantes do croqui apresentado na figura abaixo.



O consumo é definido por meio da aplicação da seguinte expressão:

$$V = \pi \times e^2 \times \left(\frac{DN}{2} + \frac{4e}{3} \right)$$

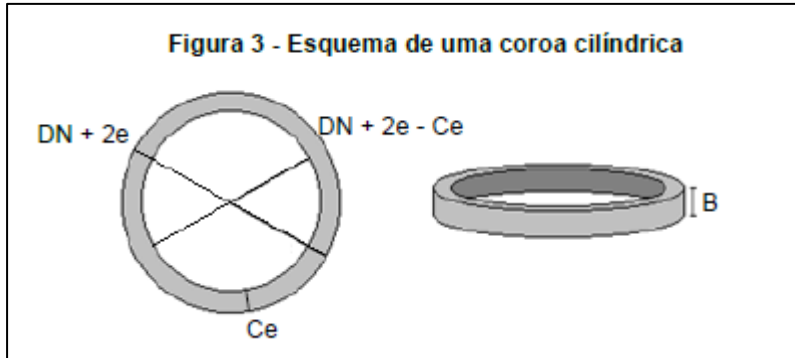
onde:

V representa o volume de rejuntamento, em metros cúbicos;

DN representa o diâmetro nominal interno do tubo, em metros;

e representa a espessura da parede do tubo, em metros.

Para tubos com diâmetro superior a 0,60 m, adota-se como referência os parâmetros constantes do croqui apresentado na figura abaixo.



O consumo é definido por meio da aplicação da seguinte expressão:

$$V = \frac{1}{4} \times \pi \times e^2 \times \left(\frac{DN}{2} + \frac{4e}{3} \right) + \frac{3}{4} \times \pi \times Cb \times \frac{Ce}{2} \left(DN + 2e - \frac{Ce}{2} \right)$$

onde:

V representa o volume de rejuntamento, em metros cúbicos;

e representa a espessura da parede do tubo, em metros;

DN representa o diâmetro nominal interno, em metros;

Cb representa o comprimento do encaixe ponta e bolsa, em metros;

Ce representa a folga do encaixe ponta e bolsa, em metros.

Os parâmetros referenciais “DN”, “e”, “Cb” e “Ce” foram extraídos do normativo Tubo de concreto de seção circular para água pluvial e esgoto sanitário - Requisitos e métodos de ensaios (NBR 8890:2020). Destaca-se que os consumos são proporcionais ao número de linhas de bueiro.

A tabela abaixo apresenta os parâmetros referenciais adotados e os respectivos consumos em função das características dos tubos.

Tabela 1 - Consumo de argamassa de rejuntamento dos bueiros tubulares

Tipo de bueiro	DN (m)	B (m)	Ce (m)	E (m)				Consumo de argamassa (m³)			
				PA1	PA2	PA3	PA4	PA1	PA2	PA3	PA4
BSTC	0,40	0,065	0,030	0,045	0,045	0,045	0,045	0,00165	0,00165	0,00165	0,00165
	0,60	0,075	0,040	0,060	0,060	0,060	0,070	0,00430	0,00430	0,00430	0,00605
	0,80	0,800	0,040	0,072	0,072	0,080	0,095	0,00550	0,00550	0,00609	0,00739
	1,00	0,800	0,040	0,080	0,080	0,100	0,115	0,00735	0,00735	0,00942	0,01135
	1,20	0,090	0,050	0,096	0,096	0,125	0,140	0,01252	0,01252	0,01696	0,01982
	1,50	0,090	0,060	0,120	0,120	0,155	0,160	0,02117	0,02117	0,02938	0,03076
BDTC	0,80	0,040	0,080	0,072	0,072	0,080	0,095	0,01101	0,01101	0,01218	0,01478
	1,00	0,040	0,080	0,080	0,080	0,100	0,115	0,01469	0,01469	0,01885	0,02270
	1,20	0,050	0,090	0,096	0,096	0,125	0,140	0,02503	0,02503	0,03393	0,03965
	1,50	0,060	0,090	0,120	0,120	0,155	0,160	0,04234	0,04234	0,05875	0,06151
BTTC	1,00	0,040	0,080	0,080	0,080	0,100	0,115	0,02204	0,02204	0,02827	0,03404
	1,20	0,050	0,090	0,096	0,096	0,125	0,140	0,03755	0,03755	0,05089	0,05947
	1,50	0,060	0,090	0,120	0,120	0,155	0,160	0,06351	0,06351	0,08813	0,09227

c) concreto ciclópico fck = 20 MPa

O consumo é estabelecido por meio das diretrizes constantes do Álbum de Projetos-Tipo de Dispositivos de Drenagem - 5ª Edição (Publicação IPR nº 736).

d) 3103302 - Fôrmas de tábuas de pinho para dispositivos de drenagem - utilização de 3 vezes - confecção, instalação e retirada

O consumo é estabelecido por meio das diretrizes constantes do Álbum de Projetos-Tipo de Dispositivos de Drenagem - 5ª Edição (Publicação IPR nº 736).

- Operações de transporte

No quadro abaixo são apresentadas as composições de custos de momento de transporte associadas aos insumos empregados na execução de bueiros tubulares de concreto.

Quadro 1 - Serviços empregados nas operações de transporte - corpo de bueiro tubular de concreto

Descrição	Código SICRO	Descrição
Tubo de concreto armado	5914584	Transporte com caminhão carroceria com capacidade de 7 t e com guindauto de 20 t.m - rodovia em leito natural
	5914599	Transporte com caminhão carroceria com capacidade de 7 t e com guindauto de 20 t.m - rodovia em revestimento primário
	5914614	Transporte com caminhão carroceria com capacidade de 7 t e com guindauto de 20 t.m - rodovia pavimentada

d. CRITÉRIOS DE MEDIÇÃO

Os serviços de corpos de bueiros tubulares de concreto devem ser medidos em metros, em função do comprimento de corpos de bueiro efetivamente assentado.

BOCA DE BSTC D = 0,60 M - ESCONSIDADE 0° - AREIA E BRITA COMERCIAIS – ALAS RETAS

BOCA DE BSTC D = 0,80 M - ESCONSIDADE 0° - AREIA E BRITA COMERCIAIS - ALAS RETAS

BOCA DE BSTC D = 1,00 M - ESCONSIDADE 0° - AREIA E BRITA COMERCIAIS - ALAS RETAS

a. MATERIAIS E ATIVIDADES AUXILIARES

O consumo dos materiais é estabelecido por meio das diretrizes constantes do Álbum de Projetos-Tipo de Dispositivos de Drenagem - 5ª Edição (Publicação IPR nº 736).

b. CRITÉRIOS DE MEDIÇÃO

Os serviços de bocas de bueiros tubulares de concreto devem ser medidos em unidades, em função da quantidade de bocas efetivamente fabricadas.

ENROCAMENTO DE PEDRA ARRUMADA MANUALMENTE - PEDRA DE MÃO COMERCIAL - FORNECIMENTO E ASSENTAMENTO

a. DEFINIÇÕES

Os enrocamentos são estruturas constituídas de pedras de mão arrumadas, matacões ou pedras jogadas, sem emprego de aglomerante, que podem ser utilizados na construção de contenções, diques e dissipadores de energia, recuperação de erosões e proteção de taludes e de obras de arte especiais.

O SICRO disponibiliza composições de custos para os seguintes serviços:

- Enrocamento com pedra de mão com espalhamento e compactação mecânica;
- Enrocamento de pedra arrumada manualmente com pedra de mão.

Na primeira composição de custo apresentada, o espalhamento é realizado por meio de um trator de esteira e a compactação executada com rolo liso autopropelido, equipamento este que define a produção do serviço em 63,11 m³/h.

No segundo caso, o espalhamento e arrumação das pedras é realizado manualmente, sendo considerada na composição de custo uma equipe formada por 1 pedreiro e 10 serventes, o que resulta em uma produção de 2 m³ de enrocamento por hora.

b. PRODUÇÃO E EQUIPE MECÂNICA

A atividade é exercida pelos seguintes equipamentos:

- trator de esteiras com lâmina: líder de equipe;
- rolo compactador liso vibratório.

a) trator de esteiras com lâmina

A produção horária é estabelecida pelo método teórico, sendo definida por meio da aplicação da seguinte expressão:

$$P = \frac{60 \times \text{Cap} \times \text{Fca} \times \text{Fcv} \times \text{Fe}}{Qp \times Tc}$$

onde:

P representa a produção horária do trator de esteiras, em metros cúbicos por hora;

Cap representa a capacidade da lâmina, em metros cúbicos;

Fca representa o fator de carga;

Fcv representa o fator de conversão;

Fe representa o fator de eficiência;

Qp representa a quantidade de passadas;

Tc representa o tempo total de ciclo, em minutos.

b) rolo compactador liso vibratório

A produção horária é estabelecida pelo método teórico, sendo definida por meio da aplicação da seguinte expressão:

$$P = \frac{60 \times v \times e \times L \times Fe}{Qp}$$

onde:

P representa a produção horária do rolo compactador, em metros cúbicos por hora;

v representa a velocidade de deslocamento, em metros por minuto;

e representa a espessura, em metros;

L representa a largura útil, em metros;

Fe representa o fator de eficiência;

Qp representa a quantidade de passadas do rolo compactador.

c. MÃO DE OBRA

É empregado de forma acessória ao desenvolvimento do serviço o seguinte profissional:

- 01 (um) servente.

d. MATERIAIS E ATIVIDADES AUXILIARES

a) M1097 - Pedra de mão ou rachão

O consumo referencial adotado é definido por meio da relação entre a massa específica compactada (1,800 t/m³) e a massa específica solta (1,500 t/m³), resultando em 1,20 m³ por unidade de serviço executado.

- Operações de transporte

Na tabela abaixo são apresentados os parâmetros referenciais adotados, bem como as composições de custos de tempo fixo e momento de transporte associadas.

Tabela 1 - Serviços empregados nas operações de transporte - enrocamento de pedra espalhada e compactada mecanicamente				
Código SICRO	Descrição	Conversão para transporte	Código SICRO	Descrição
M1097	Pedra de mão ou rachão	1,50000 t/m ³	5914647	Carga, manobra e descarga de areia, brita, pedra de mão ou solos em caminhão basculante de 10 m ³ - carga com carregadeira (exclusa) e descarga livre
			5914359	Transporte com caminhão basculante de 10 m ³ - rodovia em leito natural
			5914374	Transporte com caminhão basculante de 10 m ³ - rodovia com revestimento primário
			5914389	Transporte com caminhão basculante de 10 m ³ - rodovia pavimentada

e. CRITÉRIOS DE MEDIÇÃO

A medição do serviço de enrocamento com pedra de mão deve ser realizada em metros cúbicos, em função do volume efetivamente executado.

SARJETA TRIANGULAR DE CONCRETO - STC 04 - ESCAVAÇÃO MECÂNICA - AREIA E BRITA COMERCIAIS

a. DEFINIÇÕES

As sarjetas são dispositivos de drenagem longitudinais construídos lateralmente às pistas de rolamento e às plataformas dos escalonamentos destinados a interceptar os deflúvios que podem comprometer a estabilidade dos taludes, a integridade dos pavimentos e a segurança do tráfego.

Por razões de segurança, as sarjetas têm geralmente a forma triangular, trapezoidal ou semicircular.

A execução das sarjetas deve ser realizada em consonância às diretrizes preconizadas na Especificação de Serviço DNIT nº 18/2006.

O SICRO apresenta composições de custos para os seguintes serviços de sarjeta:

- Sarjeta triangular de concreto - STC 01 a STC 08;
- Sarjeta triangular de grama - STG 01 a STG 04;
- Sarjeta trapezoidal de concreto - SZC 01 e SCZ 02;
- Sarjeta trapezoidal de grama - SZG 01 e SCG 02;
- Sarjeta de canteiro central de concreto - SCC 01 a SCC 04.

A produção de sarjetas moldadas “in loco” com extrusora pode ser definida em função da expressão matemática apresentada abaixo:

$$P = \frac{V \times Fe}{Tc \times Fcv}$$

onde:

V representa o volume = 33,0 m³;

Fe representa o fator de eficiência = 0,83;

Tc representa o tempo total de ciclo = 8 horas;

Fcv representa o fator de conversão.

A tabela abaixo apresenta os fatores de conversão obtidos em função da compatibilização das áreas das sarjetas com a capacidade da extrusora.

Tabela 01 - Fatores de conversão para sarjetas moldadas "in loco" por extrusão

Tipos de Sarjetas de Concreto	Fatores de Conversão
STC 01	0,11715
STC 02	0,10127
STC 03	0,08899
STC 04	0,07211
STC 05	0,10968
STC 06	0,09264
STC 07	0,07892
STC 08	0,06643
SZC 01	0,08733
SZC 02	0,06053
SCC 01	0,10052
SCC 02	0,13485
SCC 03	0,10827
SCC 04	0,14690

b. MEDIÇÕES

Os serviços de sarjetas de concreto com espalhamento manual devem ser medidos em metros, em função do comprimento efetivamente executado.

CAIXA COLETORA DE SARJETA - CCS 01 - COM GRELHA DE CONCRETO - TCC 01 - AREIA E BRITA COMERCIAIS

CAIXA COLETORA DE SARJETA - CCS 01 - COM GRELHA DE CONCRETO - TCC 01 - AREIA E BRITA COMERCIAIS

CAIXA COLETORA DE SARJETA - CCS 06 - COM GRELHA DE CONCRETO - TCC 01 - AREIA E BRITA COMERCIAIS

a. DEFINIÇÕES

As caixas coletoras são dispositivos construídos nas extremidades dos bueiros de forma a permitir a captação e transferência dos deflúvios, conduzindo-os superficialmente para as canalizações a serem construídas em nível inferior (ao da captação), garantindo ao bueiro o recobrimento necessário.

A execução das caixas coletoras deve ser realizada em consonância às diretrizes preconizadas na Especificação de Serviço DNIT nº 26/2004.

O SICRO apresenta composições de custos para os seguintes serviços de caixas coletoras:

- Caixa coletora de sarjeta com grelha de concreto - CCS 01 a CCS 20 com TCC 01;
- Caixa coletora de sarjeta com grelha de ferro - CCS 01 a CCS 20 com TCC 02;
- Caixa coletora de talvegue - CCT 01 a CCT 20.

b. MATERIAIS E ATIVIDADES AUXILIARES

O consumo dos materiais é estabelecido por meio das diretrizes constantes do Álbum de Projetos-Tipo de Dispositivos de Drenagem - 5ª Edição (Publicação IPR nº 736).

c. MEDIÇÕES

Os serviços de caixa coletora devem ser medidos em unidades, em função da quantidade de dispositivos efetivamente executados.

DISSIPADOR DE ENERGIA - DEB 03 - AREIA, BRITA E PEDRA DE MÃO COMERCIAIS

DISSIPADOR DE ENERGIA - DES 01 - AREIA E PEDRA DE MÃO COMERCIAIS

DISSIPADOR DE ENERGIA - DEB 04 - AREIA, BRITA E PEDRA DE MÃO COMERCIAIS

DISSIPADOR DE ENERGIA - DEB 05 - AREIA, BRITA E PEDRA DE MÃO COMERCIAIS

a. PRODUÇÃO HORÁRIA E EQUIPE MECÂNICA

A produção horária dos serviços de dissipador de energia tipo DEB está vinculada ao desempenho da mão de obra, sendo a produtividade estabelecida por meio do método empírico baseado em referencial técnico especializado, cujo valor corresponde a 1,00 un/h. Não se aplica às atividades de dissipador de energia tipos DED e DES, ao passo que as composições de custos são modeladas de forma unitária.

b. MÃO DE OBRA

É empregado no desenvolvimento dos serviços de dissipador de energia tipo DEB o seguinte profissional:

- 01 (um) servente.

A tabela abaixo apresenta os consumos referenciais adotados.

Tabela 8 - Consumo de mão de obra - dissipador de energia

Dispositivo	Servente (h)
DEB 01	0,28000
DEB 02	0,29600
DEB 03	1,16100
DEB 04	1,87520
DEB 05	2,76000
DEB 06	3,75360
DEB 07	5,84640
DEB 08	3,91200
DEB 09	5,34720
DEB 10	8,06400
DEB 11	5,06400
DEB 12	6,94080
DEB 13	11,01600

c. MATERIAIS E ATIVIDADES AUXILIARES

O consumo dos materiais é estabelecido por meio das diretrizes constantes do Álbum de Projetos-Tipo de Dispositivos de Drenagem - 5ª Edição (Publicação IPR nº 736).

- Operações de transporte

Na tabela abaixo são apresentados os parâmetros referenciais adotados, bem como as composições de custos de tempo fixo e momento de transporte associadas.

Tabela 9 - Serviços empregados nas operações de transporte - dissipador de energia

Código SICRO	Descrição	Conversão para transporte	Código SICRO	Descrição
M1097	Pedra de mão ou rachão	1,500000 t/m³	5914647	Carga, manobra e descarga de areia, brita, pedra de mão ou solos em caminhão basculante de 10 m³ - carga com carregadeira (exclusa) e descarga livre
			5914359	Transporte com caminhão basculante de 10 m³ - rodovia em leito natural
			5914374	Transporte com caminhão basculante de 10 m³ - rodovia com revestimento primário
			5914389	Transporte com caminhão basculante de 10 m³ - rodovia pavimentada

Tabela 9 - Serviços empregados nas operações de transporte - dissipador de energia (2/2)

Código SICRO	Descrição	Conversão para transporte	Código SICRO	Descrição
4816016	Rachão ou pedra de mão produzida	1,50000 t/m ³	5915407	Carga, manobra e descarga de areia, brita, pedra de mão ou solos em caminhão basculante de 10 m ³ - carga com carregadeira e descarga livre
			5914359	Transporte com caminhão basculante de 10 m ³ - rodovia em leito natural
			5914374	Transporte com caminhão basculante de 10 m ³ - rodovia com revestimento primário
			5914389	Transporte com caminhão basculante de 10 m ³ - rodovia pavimentada

Quadro 1 - Serviços empregados nas operações de transporte - corpo de bueiro tubular de concreto

Descrição	Código SICRO	Descrição
Tubo de concreto armado	5914584	Transporte com caminhão carroceria com capacidade de 7 t e com guindauto de 20 t.m - rodovia em leito natural
	5914599	Transporte com caminhão carroceria com capacidade de 7 t e com guindauto de 20 t.m - rodovia em revestimento primário
	5914614	Transporte com caminhão carroceria com capacidade de 7 t e com guindauto de 20 t.m - rodovia pavimentada

d. CRITÉRIOS DE MEDIÇÃO

Os serviços de dissipador de energia devem ser medidos em unidades, em função da quantidade de dispositivos efetivamente executada.

ENTRADA PARA DESCIDA D'ÁGUA - EDA 01 - AREIA E BRITA COMERCIAIS

ENTRADA PARA DESCIDA D'ÁGUA - EDA 02 - AREIA E BRITA COMERCIAIS

a. DEFINIÇÕES

As entradas para descida d'água são dispositivos de drenagem destinados à transferência das águas captadas para canalizações ou outros dispositivos possibilitando o escoamento de forma segura e eficiente.

A execução de entradas para descida d'água deve ser realizada em consonância às diretrizes preconizadas na Especificação de Serviço DNIT nº 21/2004.

O SICRO apresenta composições de custos para os seguintes serviços de entradas de descida d'água:

- Entrada para descida d'água - EDA 01 e EDA 02;

- Entrada para descida d'água - EDA 03 e EDA 04.

b. MATERIAIS E ATIVIDADES AUXILIARES

O consumo dos materiais é estabelecido por meio das diretrizes constantes do Álbum de Projetos-Tipo de Dispositivos de Drenagem - 5ª Edição (Publicação IPR nº 736).

c. MEDIÇÕES

Os serviços de entrada para descida d'água devem ser medidos em unidades, em função da quantidade de dispositivos efetivamente executados.

G. PAISAGISMO

HIDROSSEMEADURA

a. DEFINIÇÕES

A hidrossemeadura é um procedimento de plantio que consiste no lançamento, por meio de jato d'água com equipamento especial, de uma mistura de água, adubo, retentores de umidade, fertilizantes e sementes das espécies a serem implantadas (gramíneas e leguminosas), sobre o solo devidamente preparado.

O preparo do solo é realizado por meio de nivelamento ou regularização da área a ser aplicada, o picoteamento manual com furos desencontrados e a fertilização e correção do solo com calagem e/ou fertilização.

O equipamento utilizado nos serviços de hidrossemeadura é constituído por um tanque, onde são armazenados água, sementes, fertilizantes e aditivos.

No interior do depósito, as sementes são misturadas com fertilizantes orgânicos e químicos, celulose, cola e defensivos.

A mistura é então lançada por bomba centrífuga através de mangueira com bico espargidor, sobre o talude a ser revestido.

A tabela abaixo apresenta os consumos de materiais, equipamentos e mão de obra constantes da composição de custo do serviço de hidrossemeadura.

Tabela 07 - Consumo de insumos na composição de custo de hidrossemeadura

Discriminação dos Insumos	Unidade	Quantidade
Caminhão carroceria com capacidade de 9 t - 136 kW	un	1,00000
Caminhão para hidrossemeadura com capacidade de 7.000 l - 136 kW	un	1,00000
Servente	h	8,00000
Adesivo fixador para hidrossemeadura - Goma Xantana	kg	25,0500
Adubo fósforo (30%)	kg	1,2000
Adubo NPK	kg	1,5720
Adubo orgânico	kg	0,1552
Adubo potássio	kg	1,4500
Enxofre	kg	1,3700
Material formador da camada protetora de hidrossemeadura	kg	1,2000
Pó calcário	kg	0,1580
Sementes para hidrossemeadura	kg	10,0331

A produção da equipe proposta para o serviço de hidrossemeadura foi definida em 415 m² por hora, considerando a necessidade de picoteamento do talude e as condições desfavoráveis do trabalho, no caso de rampas muito inclinadas, onde necessita-se inclusive do emprego de rapel.

b. PRODUÇÃO E EQUIPE MECÂNICA

A produção horária do serviço está vinculada ao desempenho da mão de obra, sendo a produtividade estabelecida por meio do método empírico baseado em referencial técnico especializado, cujo valor corresponde a 415,00 m²/h.

c. MÃO DE OBRA

São empregados para o desenvolvimento do serviço os seguintes profissionais:

- 01 (um) servente para auxiliar o operador da mangueira do equipamento de hidrossemeadura;
- 07 (sete) serventes para aração superficial, calagem e apoio à execução do serviço.

d. MATERIAIS E ATIVIDADES AUXILIARES

a) adubo NPK, enxofre, pó calcário dolomítico, sementes e material formador de camada protetora para hidrossemeadura

Os consumos dos referidos materiais são dados por meio da aplicação da seguinte expressão:

$$Q = \frac{Qt}{A}$$

onde:

Q representa o consumo do material, em quilogramas por metro quadrado;

Qt representa a quantidade total do insumo, em quilogramas;

A representa a área de aplicação, em metros quadrados.

A tabela abaixo apresenta os parâmetros referenciais adotados e os respectivos consumos dos materiais.

Código SICRO	Descrição	Quantidade total (kg)	Área de aplicação (m²)	Consumo (kg/m²)
M0050	Aditivo natural tipo goma xantana para hidrossemeadura	70	2.500	0,02800
M0220	Adubo à base de nitrogênio, fósforo e potássio (NPK)	600	10.000	0,06000
M0217	Enxofre	30	10.000	0,00300
M1756	Material formador de camada protetora para hidrossemeadura	5.000	10.000	0,50000
M1755	Pó calcário dolomítico	1.750	10.000	0,17500
M0223	Sementes para hidrossemeadura	250	10.000	0,02500

b) M0225 - Adubo orgânico composto

O consumo referencial adotado é de 0,20 kg por unidade de serviço executado.

- Operações de transporte

O quadro abaixo apresenta as composições de custos de tempo fixo e momento de transporte associadas aos insumos empregados no serviço de hidrossemeadura.

Quadro 1 - Serviços empregados nas operações de transporte - hidrossemeadura

Descrição	Código SICRO	Descrição
Aditivo goma xantana, adubos, enxofre, pó calcário, material formador de camada protetora e sementes	5914655	Carga, manobra e descarga de materiais diversos em caminhão carroceria de 15 t - carga e descarga manuais
	5914449	Transporte com caminhão carroceria de 15 t - rodovia em leito natural
	5914464	Transporte com caminhão carroceria de 15 t - rodovia em revestimento primário
	5914479	Transporte com caminhão carroceria de 15 t - rodovia pavimentada

A tabela abaixo apresenta os parâmetros referenciais de conversão para unidade de transporte dos insumos para hidrossemeadura.

Tabela 2 - Conversão para transporte - hidrossemeadura

Código SICRO	Descrição	Conversão para transporte
M0050	Aditivo natural tipo goma xantana para hidrossemeadura	0,00100 t/kg
M0220	Adubo à base de nitrogênio, fósforo e potássio (NPK)	0,00100 t/kg
M0225	Adubo orgânico composto	0,00100 t/kg
M0217	Enxofre	0,00100 t/kg
M1756	Material formador de camada protetora para hidrossemeadura	0,00100 t/kg
M1755	Pó calcário dolomítico	0,00100 t/kg
M0223	Sementes para hidrossemeadura	0,00100 t/kg

e. CRITÉRIOS DE MEDIÇÃO

O serviço de hidrossemeadura deve ser medido em metros quadrados, em função da área efetivamente tratada.

H. SINALIZAÇÃO

PINTURA DE FAIXA COM TINTA ACRÍLICA - ESPESSURA DE 0,6 MM

a. PRODUÇÃO HORÁRIA E EQUIPE MECÂNICA

A atividade é exercida exclusivamente pelo equipamento caminhão demarcador de faixas com sistema de pintura a frio, incorrendo em sua liderança de equipe e a consequente atribuição da produção horária do serviço.

A produtividade é estabelecida pelo método teórico, sendo definida por meio da aplicação da seguinte expressão:

$$P = \frac{A \times Fe}{Tc}$$

onde:

P representa a produção horária, em metros quadrados por hora;

A representa a área de pintura, em metros quadrados;

Fe representa o fator de eficiência;

Tc representa o tempo total de ciclo, em horas.

b. MÃO DE OBRA

São empregados de forma acessória ao desenvolvimento do serviço os seguintes profissionais:

- 01 (um) pré-marcador;
- 04 (quatro) serventes.

c. MATERIAIS E ATIVIDADES AUXILIARES

a) M2038 - Microesferas refletivas de vidro tipo II-A

O consumo referencial adotado é de 0,35 kg por unidade de serviço executado. b) M2037

- Microesferas refletivas de vidro tipo I-B

O consumo é definido por meio da aplicação da seguinte expressão:

$$Q = Qt \times V$$

onde:

Q representa o consumo de microesferas tipo I-B, em quilogramas por metro quadrado;

Qt representa a quantidade de microesferas tipo I-B, em quilogramas por litro;

V representa o volume de tinta, em litros por metro quadrado.

A tabela abaixo apresenta os parâmetros referenciais adotados e os respectivos consumos dos materiais.

Tabela 1 - Consumo de microesferas tipo I-B - pintura de faixa com sistema a frio

Espessura de aplicação (mm)	Volume de tinta (l/m ²)	Consumo de microesferas tipo I-B (kg/m ²)
0,3 mm	0,30000	0,06000
0,4 mm	0,40000	0,08000
0,5 mm	0,50000	0,10000
0,6 mm	0,60000	0,12000

c) tinta à base de resina acrílica para demarcação viária

O consumo é definido por meio da aplicação da seguinte expressão:

$$Q = \frac{V}{R}$$

onde:

Q representa o consumo de tinta à base de resina acrílica, em litros;

V representa o volume de tinta por balde, em litros;

R representa o rendimento de tinta por balde, em metros quadrados.

A tabela abaixo apresenta os parâmetros referenciais adotados e os respectivos consumos dos materiais.

Tabela 2 - Consumo de tinta à base de resina acrílica - pintura de faixa com sistema a frio

Código SICRO	Tipo de tinta		Espessura (mm)	Rendimento (m ²)	Consumo de tinta (l/m ²)
	Descrição				
M2027	Tinta à base de resina acrílica estirena para demarcação viária		0,40	45,00	0,40000
M2027	Tinta à base de resina acrílica estirena para demarcação viária		0,60	30,00	0,60000
M2036	Tinta à base de resina acrílica emulsionada em água para demarcação viária		0,30	60,00	0,30000
M2036	Tinta à base de resina acrílica emulsionada em água para demarcação viária		0,40	45,00	0,40000
M2036	Tinta à base de resina acrílica emulsionada em água para demarcação viária		0,50	36,00	0,50000

d) M2044 - Tinta à base de resina acrílica emulsionada em água para pré-marcação viária

O consumo é definido por meio da aplicação da seguinte expressão:

$$Q = \frac{A_p \times N}{R \times A_p} = \frac{0,00785 \times 666}{36,00 \times 150,00} = 0,00097 \text{ l/m}^2$$

onde:

Q representa o consumo de tinta para pré-marcação, em litros por metro quadrado;

A_p representa a área do ponto de pré-marcação, em metros quadrados por unidade;

N representa o número de pontos por quilômetro, em unidades por quilômetro;
R representa o rendimento da tinta, em metros quadrados por litro.

e) M2034 - Solvente para tinta à base de resina acrílica

A tabela abaixo apresenta os parâmetros referenciais adotados e os respectivos consumos dos materiais.

Tabela 3 - Quantitativo de solvente para tinta à base de resina acrílica- pintura de faixa com sistema a frio

Código SICRO	Descrição	Consumo de tinta estirenada (l/m ²)	Consumo de solvente (l/m ²)
5213400	Pintura de faixa com tinta acrílica - espessura de 0,4 mm	0,40000	0,02000
5213401	Pintura de faixa com tinta acrílica - espessura de 0,6 mm	0,60000	0,03000
5213404	Pintura de setas e zebrações com tinta acrílica - espessura de 0,4 mm	0,40000	0,02000
5213405	Pintura de setas e zebrações com tinta acrílica - espessura de 0,6 mm	0,60000	0,03000

- Operações de transporte

O quadro abaixo apresenta as composições de custos de tempo fixo e momento de transporte associadas aos insumos empregados nos serviços de pintura de faixa, setas e zebrações com sistema a frio.

Quadro 1 - Serviços empregados nas operações de transporte - pintura de faixa, setas e zebrações com sistema a frio

Descrição	Código SICRO	Descrição
Microesferas, tinta acrílica e solvente	5914655	Carga, manobra e descarga de materiais diversos em caminhão carroceria de 15 t - carga e descarga manuais
	5914449	Transporte com caminhão carroceria de 15 t - rodovia em leito natural
	5914464	Transporte com caminhão carroceria de 15 t - rodovia em revestimento primário
	5914479	Transporte com caminhão carroceria de 15 t - rodovia pavimentada

A tabela abaixo apresenta os parâmetros referenciais de conversão para unidade de transporte dos insumos empregados nos serviços de faixa, setas e zebrações com sistema a frio.

Tabela 4 - Conversão para transporte - pintura de faixa, setas e zebrações com sistema a frio

Código SICRO	Descrição	Conversão para transporte
M2038	Microesferas de vidro refletiva tipo II-A	0,00100 t/kg
M2037	Microesferas refletivas de vidro tipo I-B	0,00100 t/kg
M2034	Solvente para tinta à base de resina acrílica	0,00085 t/l
M2027	Tinta à base de resina acrílica estirenada para demarcação viária	0,00138 t/l
M2036	Tinta à base de resina acrílica emulsionada em água para demarcação viária	0,00159 t/l

d. CRITÉRIOS DE MEDIÇÃO

Os serviços de pintura de faixa, setas e zebrados com sistema a frio devem ser medidos em metros quadrados, em função da área de pintura efetivamente executada.

PLACA EM AÇO Nº 16 GALVANIZADO COM PELÍCULA RETRORREFLETIVA TIPO I + I – CONFEÇÃO

a. PRODUÇÃO HORÁRIA E EQUIPE MECÂNICA

A produção horária do serviço está vinculada ao desempenho da mão de obra. De forma acessória à execução da atividade é empregado o seguinte equipamento:

- caminhão carroceria com capacidade de 5 t.

As produtividades foram estabelecidas por meio do método empírico baseado em referencial técnico especializado, consoante aos valores apresentados na tabela abaixo.

Tipo de placa	Material	Dimensões	Produção horária
Placas simples de advertência, de regulamentação, de marco quilométrico e placa delineador	aço ou fibra	até 1,20 m	3,00000 un/h
Placas simples ou modulada	aço ou fibra	de 2,00 x 1,00 até 3,00 x 2,00	2,00000 un/h
		4,00 x 2,00 e 4,00 x 3,00	1,00000 un/h
Placa simples e modulada	aço ou fibra	-	3,00000 m ² /h

É atribuída a utilização operativa de 0,30 para o caminhão carroceria.

b. MÃO DE OBRA

São empregados para o desenvolvimento do serviço os seguintes profissionais:

- 01 (um) montador;
- 02 (dois) serventes.

c. MATERIAIS E ATIVIDADES AUXILIARES

a) confecção de placa

O consumo é definido por meio da aplicação da seguinte expressão:

$$Q = \frac{A}{1 - k}$$

onde:

Q representa o consumo de placas, em metros quadrados por unidade do serviço;

A representa a área da placa, em metros quadrados por unidade do serviço;

k representa a perda.

A tabela abaixo apresenta os parâmetros referenciais adotados e os respectivos consumos dos materiais.

Descrição	Formato	Dimensões	Perda (%)	Área da placa (m ²)	Consumo
Placa de regulamentação em aço ou fibra, R2 lado 0,60 m	Triangular	60 cm	28,55	0,15590	0,21817 m ² /un
Placa delineador em aço ou fibra - 0,30 x 0,90 m	Retangular	30 x 90 cm	0,00	0,27000	0,27000 m ² /un
Placa delineador em aço ou fibra - 0,50 x 0,60 m	Retangular	50 x 60 cm	0,00	0,30000	0,30000 m ² /un
Placa de advertência em aço, lado de 0,60 m	Quadrado	60 x 60 cm	0,00	0,36000	0,36000 m ² /un
Placa de regulamentação em aço ou fibra D = 0,60 m	Circular	60 cm	21,46	0,28270	0,36000 m ² /un
Placa de regulamentação em aço ou fibra, R1 lado 0,248 m	Octogonal	24,8 cm e 135	17,51	0,29700	0,36000 m ² /un
Placa de regulamentação em aço ou fibra, R2 lado 0,80 m	Triangular	80 cm	30,72	0,27710	0,40001 m ² /un

Tabela 44 - Consumo de placas confeccionadas - fornecimento e implantação de placas de sinalização (2/2)

Descrição	Formato	Dimensões	Perda (%)	Área da placa (m²)	Consumo
Placa de regulamentação em aço ou fibra, R2 lado 1,00 m	Triangular	100 cm	27,83	0,43300	0,59999 m²/un
Placa de marco quilométrico em aço ou fibra - 0,60 x 0,865 m	Retangular	60 x 86,5	13,50	0,51900	0,60000 m²/un
Placa de regulamentação em aço ou fibra, R1 lado 0,331 m	Octogonal	33,1 cm e 135	22,85	0,52900	0,68569 m²/un
Placa de advertência em aço ou fibra, lado de 0,80 m	Quadrado	80 x 80 cm	6,67	0,64000	0,68574 m²/un
Placa de regulamentação em aço ou fibra D = 0,80 m	Circular	80 cm	26,70	0,50270	0,68575 m²/un
Placa de marco quilométrico em aço ou fibra - 0,70 x 1,00 m	Retangular	70 x 100 cm	6,67	0,70000	0,75003 m²/un
Placa de regulamentação em aço ou fibra, R2 lado 1,20 m	Triangular	120 cm	22,06	0,62350	0,80002 m²/un
Placa de regulamentação em aço ou fibra, R1 lado 0,414 m	Octogonal	41,4 cm e 135	17,24	0,82760	0,99997 m²/un
Placa de advertência em aço, lado de 1,00 m	Quadrado	100 x 100 cm	0,00	1,00000	1,00000 m²/un
Placa de regulamentação em aço D = 1,00 m	Circular	100 cm	21,46	0,78540	1,00000 m²/un
Placa simples e modulada em aço ou fibra	-	-	-	-	1,00000 m²/m²
Placa de advertência em aço ou fibra, lado de 1,20 m	Quadrado	120 x 120 cm	0,00	1,44000	1,44000 m²/un
Placa de regulamentação em aço ou fibra D = 1,20 m	Circular	120 cm	21,46	1,13100	1,44000 m²/un
Placa de regulamentação em aço ou fibra, R1 lado 0,497 m	Octogonal	49,7 cm e 135	17,18	1,19270	1,44007 m²/un
Placa em aço ou fibra - 2,00 x 1,00 m	Retangular	200 x 100 cm	0,00	2,00000	2,00000 m²/un
Placa em aço ou fibra - 3,00 x 1,50 m	Retangular	300 x 150 cm	0,00	4,50000	4,50000 m²/un
Placa em aço ou fibra - 3,00 x 2,00 m	Retangular	300 x 200 cm	0,00	6,00000	6,00000 m²/un
Placa em aço ou fibra - 4,00 x 2,00 m	Retangular	400 x 200 cm	0,00	8,00000	8,00000 m²/un
Placa em aço ou fibra - 4,00 x 3,00 m	Retangular	400 x 300 cm	0,00	12,00000	12,00000 m²/un

d. CRITÉRIOS DE MEDIÇÃO

Os serviços de fornecimento e implantação de placas de sinalização devem ser medidos em metros quadrados ou unidades, em função da área ou da quantidade de placas efetivamente instaladas.

SUORTE PARA PLACA DE SINALIZAÇÃO EM MADEIRA DE LEI TRATADA 8 X 8 CM - FORNECIMENTO E IMPLANTAÇÃO

a. PRODUÇÃO HORÁRIA E EQUIPE MECÂNICA

A produção horária do serviço está vinculada ao desempenho da mão de obra. De forma acessória à execução da atividade é empregado o seguinte equipamento:

- caminhão carroceria.

A produtividade foi estabelecida por meio do método empírico baseado em referencial técnico especializado, cujo valor corresponde a 4,00 un/h.

É atribuída a utilização operativa de 0,30 para o caminhão carroceria.

b. MÃO DE OBRA

São empregados para o desenvolvimento do serviço de fornecimento e implantação de suporte em madeira de lei os seguintes profissionais:

- 01 (um) carpinteiro;
- 0,50 horas de pintor;
- 01 (um) servente.

c. MATERIAIS E ATIVIDADES AUXILIARES

a) M1662 - Suporte em madeira de eucalipto tratado - seção de 8 x 8 cm

O consumo referencial adotado é de 3,00 m por unidade de serviço executado.

b) M0789 - Conjunto para fixação de placas em aço galvanizado composto por barra chata, abraçadeira, parafusos, porcas e arruelas

A tabela abaixo apresenta os parâmetros referenciais adotados e os respectivos consumos dos materiais.

Conjunto para poste simples	Quantidade	Massa (kg)
Arruela 3/8"	2	0,00500
Parafuso cabeça francesa 3/8" x 1 3/4" com porca sextavada	2	0,01000
Arruela 1/4"	2	0,00185
Parafuso cabeça francesa 1/4" x 1/2" com porca sextavada	2	0,00200
Barra chata	1	0,47854
Braçadeira	1	0,17998
Massa do conjunto		0,69622

c) M2128 - Tinta esmalte sintético acetinado

O consumo é definido por meio da aplicação da seguinte expressão:

$$Q = A \times N \times R = 2,67033 \times 2 \times 0,048 = 0,25635 \text{ l/un}$$

onde:

Q representa o consumo de tinta, em litros por unidade;

A representa a área de aplicação da tinta, em metros quadrados por unidade;

N representa o número de demão;

R representa o rendimento da tinta, em litros por metro quadrado.

d) 1106165 - Concreto ciclópico fck = 20 MPa - confecção em betoneira e lançamento manual - areia, brita e pedra de mão comerciais

O consumo é definido por meio da aplicação da seguinte expressão:

$$Q = [(Ab \times H) - (A \times H)] \times N$$

$$Q = [(0,03142 \times 0,15) - (0,0064 \times 0,15)] \times 1,00 = 0,00375 \text{ m}^3/\text{un}$$

onde:

Q representa o consumo de concreto, em metros cúbicos por unidade;

Ab representa a área da base, em metros quadrados;

H representa a profundidade, em metros;

A representa a área do suporte, em metros quadrados;

N representa o número de perfis.

e) 4805750 - Escavação manual em material de 1ª categoria na profundidade de até 1 m

O consumo é definido por meio da aplicação da seguinte expressão:

$$Q = A \times H \times N = 0,07069 \times 0,80 \times 1,00 = 0,05655 \text{ m}^3/\text{un}$$

onde:

Q representa o consumo de reaterro e compactação, em metros cúbicos por unidade;

V representa o volume de escavação, em metros cúbicos;

Vc representa o volume de concreto, em metros cúbicos.

- Operações de transporte

O quadro abaixo apresenta as composições de custos de tempo fixo e momento de transporte associadas aos insumos empregados nos serviços de fornecimento e implantação de suporte em madeira de lei.

Quadro 9 - Serviços empregados nas operações de transporte - fornecimento e implantação de suporte em madeira de lei

Descrição	Código SICRO	Descrição
Suporte ecológico, conjunto para fixação e tinta.	5914655	Carga, manobra e descarga de materiais diversos em caminhão carroceria de 15 t - carga e descarga manuais
	5914449	Transporte com caminhão carroceria de 15 t - rodovia em leito natural
	5914464	Transporte com caminhão carroceria de 15 t - rodovia em revestimento primário
	5914479	Transporte com caminhão carroceria de 15 t - rodovia pavimentada

A tabela abaixo apresenta os parâmetros referenciais de conversão para unidade de transporte dos insumos empregados nos serviços fornecimento e implantação de suporte em madeira de lei.

Tabela 39 - Conversão para transporte - fornecimento e implantação de suporte em madeira de lei

Código SICRO	Descrição	Conversão para transporte
M0789	Conjunto para fixação de placas em aço galvanizado composto por barra chata, abraçadeira, parafusos, porcas e arruelas	0,00100 t/kg
M1662	Suporte em madeira de eucalipto tratado - seção de 8 x 8 cm	0,00640 t/m
M2128	Tinta esmalte sintético acetinado	0,00138 t/l

d. CRITÉRIOS DE MEDIÇÃO

O serviço de fornecimento e implantação de suporte em madeira de lei deve ser medido em unidades, em função da quantidade de suportes instalados.

6- TERMO DE ENCERRAMENTO

Belo Horizonte, 08 de setembro de 2022.

Eng. Lucas Henrique Santos Leoni
CREA Nº MG 171.435/D